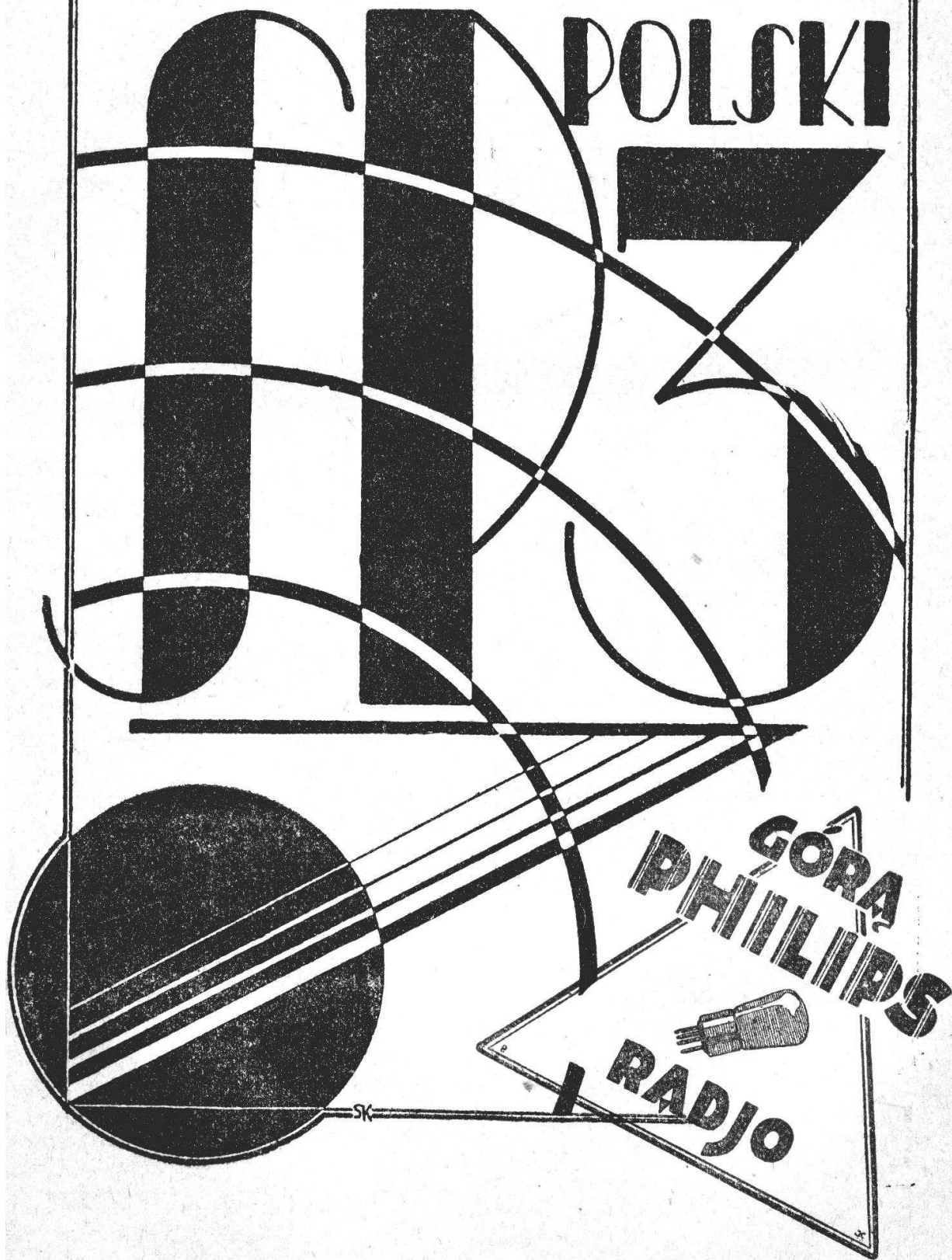


Nr. 6.

Czerwiec 1930.

Cena 70 gr.

# KRÓTKOFALOWIEC POLSKI





**CENA 70 GROSZY**

# **KRÓTKOFALOWIEC POLSKI**

**MIESIĘCZNIK POŚWIĘCONY KRÓTKOFALARSTWU POLSKIEMU  
OFICJALNY ORGAN P. Z. K.**

**Rok II.**

**Czerwiec 1930**

**Nr. 6**

REDAKCJA: LWÓW, UL. ŚW. TERESY L. 2c  
ADMINISTRACJA: LWÓW, UL. ASNYKA 1. — TEL. 24-46 i 55-05

PRENUMERATA ROCZNA 7 ZŁOTYCH — FOREIGN 1 \$ YEARLY.

## **MONITOR.**

(dokończenie).

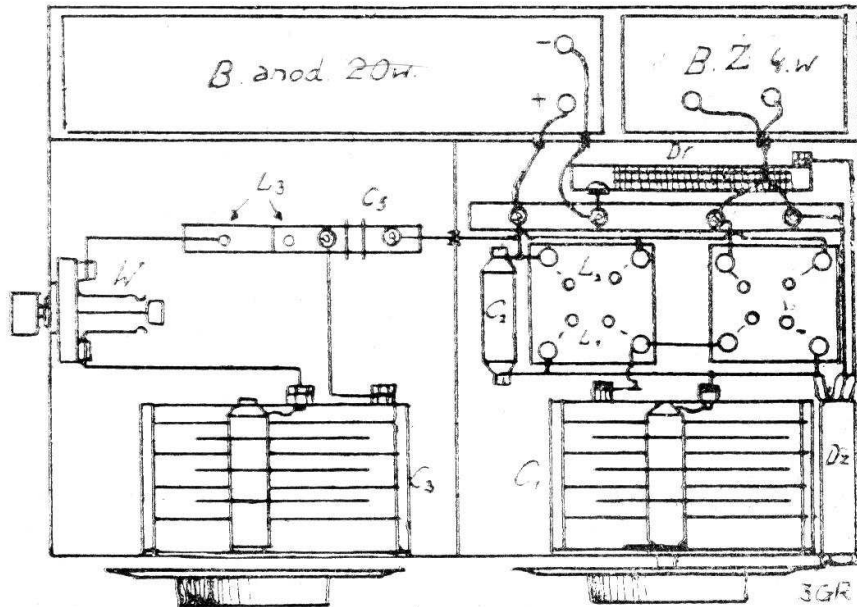
Wszystkie dane występujące w tym artykule są ściśle ustalone na podstawie mozolnych prób. Gdyby więc kto chciał tych prób uniknąć i zaoszczędzić dużo czasu, niech trzyma się dokładnie podanego opisu. Ilość zwoji cewek jednakże nie da się dokładniej podać jak do pół zwoja.

Skrzynka mieszcząca cały aparat sporządzona jest z blachy aluminiowej grubości jednego milimetra i posiada następujące wymiary: długość 25 cm., szerokość 20, a wysokość 12 cm., przyczem wieko oczywiście daje się otwierać lub zdejmować. W środku, jak to widać z rys. 1., są trzy przegrody: jedna na baterje o szerokości 6,5 cm. długości 25 cm, i dwie części równe o szerokościach 12,5 cm. Przegrody są też z blachy aluminiowej. Z powodu większych kosztów aluminiowej skrzynki, można skrzynkę zrobić z blachy żelaznej, cynkowej, lub z puszki od sucharów, oliwy i t. d. W przedniej ścianie skrzynki wiercimy dwa otwory na kondensatory zmienne i jeden otwór u dołu na jack, w lewej zaś ścianie na wyłącznik W. Średnicy wszystkich otworów zależne są od użytych części. W ścianie między właściwym monitorem a baterjami robimy jeden otwór dla przeprowadzenia przewodów żarzenia i dwa dla przewodów anodowych, pomiędzy zaś monitorem a falomierzem otwór dla przeprowadzenia przewodu do kondensatora  $C_5$ .

Generator montujemy na deseczce o wymiarach 12 x 11,5 x 1,5 cm. Do przyśrubowanej do krótszego boku płytki trolitowej o wymiarach 12x8x0,5 cm. przymocowujemy kondensator zmienny  $C_1$  i jack. Tak samo montujemy falomierz, opuszczając oczywiście jack.

Aby otrzymać odpowiednie pojemności kondensatorów zmiennych  $C_1$  i  $C_3$ . wyjmujemy z 500 cm. modelu (najlepiej „Ica“) co trzecią płytkę zostawiając na rotorze trzy, a na statorze cztery

płytki. Sprężynkę kontaktową zastępujemy miękkim kabelkiem w izolacji. Skal używamy zwykłych (bez przekładni) o średnicy 10 cm. Na deseczce w monitorze przyśrubowujemy jeszcze dwie bezpojemnościowe podstawki do lamp, jedną jako podstawkę do cewki, drugą do lampy (według rys. 1).



Rys. 1.

Cztery zaciski bateryjne ze zwykłych montażowych śrubek umieszczono na trolitowej listewce o wymiarach 1x11x0,5 cm.

Dławik Dł nawijamy na rurce trolitowej o średnicy 1cm. i długości 8 cm drutem 0,2 dwa razy w jedwabiu, ilość zwoi 170. Z obu stron dławika są umocowane śrubki montażowe, do których przy-lutowujemy końce drutu dławika.

Na deseczce falomierza ustawiamy podstawkę do cewki  $L_3$  sporządzoną z dwu gniazdek lampowych przyśrubowanych do listewki trol. (1x6cm.x0,5cm.). Na tej listewce po prawej stronie umieszczamy też kondensatorek  $C_5$  składający się z dwu płytek aluminiowych o wymiarach 0,5x1cm., których odległość można zmieniać od 1 do 7 mm. (zwykle 5 mm). Odległość ta jest bardzo ważna, od niej zależy ostrość dostrojenia obwodu falomierza absorbcyjnego. Rozsuwając lub zesuując płytki kondensatora  $C_5$ , zmniejszamy względnie zwiększamy pojemność tegoż, a tem samym słabiej lub silniej sprzęgamy monitor z falomierzem. Sprzężenie to jest wtedy właściwem, gdy gwizd przy obracaniu kondensatora  $C_3$  występuje w odbiorniku możliwie ostro. Raz ustawiony kondensator  $C_5$  nie powinien być pod żadnym warunkiem zmieniany.

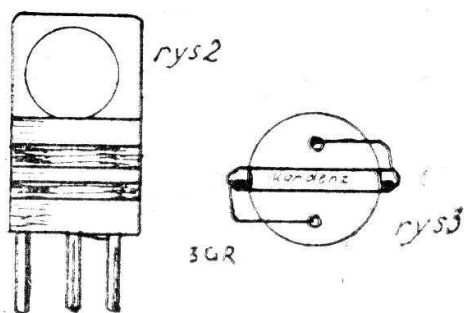
W otworze lewej ścianki falomierza umieszczamy wyłącznik W.

Łączenia wykonujemy według rys.1 drutem jedno milimetrowym w izolacji, lutując starannie wszystkie połączenia i dokręcając silnie wszystkie śrubki.

Aby móc przeprowadzać pomiary w różnych pasach amatorskich, musimy sporządzić szereg cewek do monitora i falomierza.

Sporządzanie i dostrojenie cewek jest najtrudniejszą rzeczą przy budowie monitora.

Cewki nawijamy na cokołach ze spalonych lamp radjowych (najlepiej nadają się ze starych A410 Philips'a), przyczem cewki  $L_1$  i  $L_2$  nawijamy na spólnym cokole, a cewkę  $L_3$  osobno na cokole z dwoma ściętymi nóżkami. Przy rozbijaniu lamp należy uważać, aby druty łączące nóżki z elektrodami nie uszkodzić, gdyż do tych drutów przylutujemy później drut nawojowy. Od nóżki wyprowadzamy dalej drut przez otworek zrobiony w ścianie cokołu na zewnątrz. Cewkę siatkową  $L_1$  zaczynamy nawijać od nóżki siatkowej aż do nóżki żarzeniowej. Cewkę  $L_2$  nawijamy w tym samym kierunku co cewkę  $L_1$  jednak powyżej tej ostatniej, zaczynając od nóżki anodowej, a kończąc na następnej nóżce (żarzeniowej). Do nawijania wszystkich cewek używamy drutu 0.4 mm. dwa razy w jedwabiu. Skrajne zwoje cewek przyklejamy lekko syndetikonem, gdyż w razie przeciwnym zesuną się. Celem łatwej wymiany cewek, zaopatrujemy je w ucha z trolitu (rys. 2) przyklejone do gotowych cewek (!) syndetikonem.



Rys. 2.

Do cewki falomierzowej z powodów już wyjaśnionych doczepiamy kondensator  $C_4$  (Löwego próżniowy !) w sposób podany na rys. 3.

Ilości zwoi cewek i pojemność kondensatora  $C_4$  są następujące:

Pas	Cewka $L_1$	Cewka $L_2$	Cewka $L_3$	Kondensator $C_4$
20-to metr.	$5\frac{1}{2}$ zw.	7 zw.	$4\frac{1}{4}$ zw.	50 cm.
40-to „	14 „	$12\frac{1}{2}$ „	$8\frac{3}{4}$ „	50 „

W innych pasach prób nie przeprowadzono. W pasie 10-cio metrowym można łatwo zorientować się według harmoniczných, które promieniuje otwarty monitor. Aby jednak uruchomić monitor wprost w tym pasie, trzeba użyć znacznie wyższego napięcia anodowego (50 wolt). Pas 80-cio metr. nie nastręcza większych trudności. Jako bateria anodowa świetnie nadaje się, z powodu długiego czasu trwania, bateria używana do napięć siatkowych w odbiornikach (typ 20-to woltowy). Gdyby się okazało, że monitor nie daje czystego tonu lecz tyrczy, trzeba spróbować zmienić bieguny żarzenia.

Monitory dokładnie wyskalowane i sprawnie działające posiadają, stacje: **SP3IX** i **SP3GR**, którzy chętnie wyskalują inne monitory, lub udzielą wskazówek innym hams'om.

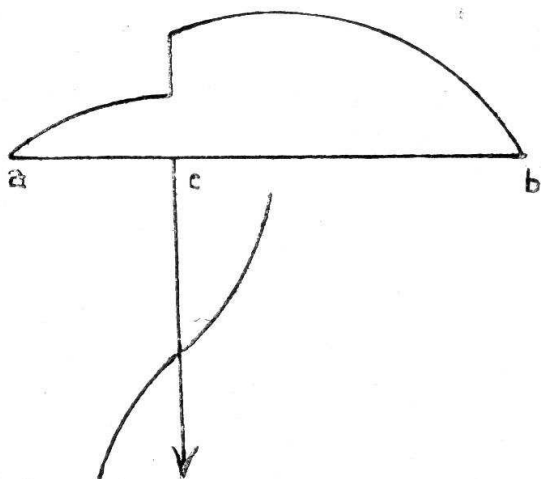
W. Lewicki.

(sp3gr).



## Antena Hertza.

Z początkiem ruchu krótkofalowego antena Hertza z jednym feeder'em była ogólnie stosowaną. Z czasem, z braku dokładnych obliczeń, oraz danych o własnościach elektrycznych, amatorzy



Rys. 1.

$$L = \frac{\lambda}{2 \cdot 07}$$

przeszli na inne typy anten nadawczych. Z końcem 1929 r. inżynierowie - radjotechnicy amerykańscy przeprowadzili szczegółowe próby promieniowania anten Hertza o różnych długościach i doprowadzeniach. Jak wiadomo, antena Hertza składa się z części promieniującej i feeder'a. (rys. 1.) Długość poziomą (całkowitą) obliczamy w ten sposób, że długość fali, na której chcemy pracować dzielimy przez współczynnik równy 2·07.

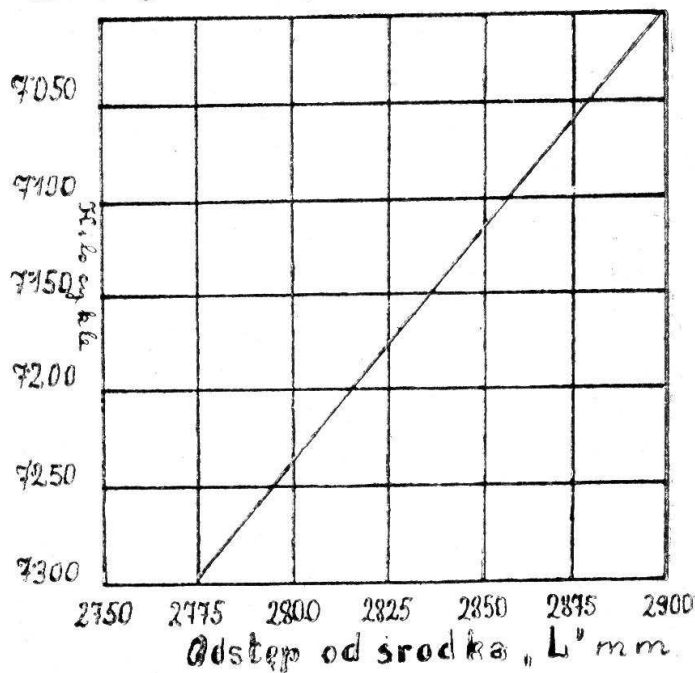
Najważniejszą rzeczą jest obliczenie punktu, w którym ma być przyłączone odprowadzenie, (rys. 2) gdyż od tego zależy sprawne funkcjonowanie anteny. Położenie tego punktu (licząc od środka) obliczymy przy pomocy wzoru:

$$C = \frac{L \cdot s}{180}$$

„s” jest to współczynnik zależący od przekroju linki i wynosi: dla przekroju 1 mm. = 20, 2 mm. = 30, 3 mm. = 35.

Doprowadzenie bardzo mało wpływa na sprawność anteny, gdyż promieniowanie jego jest znikome, i dlatego włączanie amperomierza antenowego jest bezcelowe. Aby sprawdzić czy antena działa, posługujemy się falomierzem absorbcyjnym. W tym celu stroimy naprzód nadajnik bez anteny, a następnie włączamy antenę do cewki anodowej i lekko dostrajamy,

$$L = 198 \quad 207 \quad 204 \quad 207$$



Rys. 2.

o ile żarówka świeci słabiej, to jest oznaką, że antena działa. Wadą anten Hertza jest pogarszanie tonu, a to wskutek braku cewki aperiodycznej, której stosować nie można. Przez umiejętne dobranie punktu zaczepienia anteny w cewce anodowej, możemy otrzymać ton całkiem niezły. W układzie T. P. T. G. posuwając antenę w kierunku anody obwodu drgającego uzyskujemy silniejsze sprzężenie, ale gorszy ton, posuwając zaś w kierunku przeciwnym uzyskujemy lepszy ton, ale promieniowanie anteny maleje. W układzie Hartleya sprzężenie wzrasta w kierunku anody, maleje zaś w kierunku do środka cewki

I. Leimberg.  
(sp3ld).

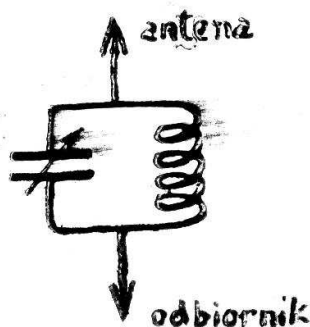
## Eliminator krótkofalowy dla sąsiadów BCL.

Stały rozwój polskiego krótkofalarstwa, przy jednoczesnym przyroście abonentów BCL, zwłaszcza detektorowiczów, zaczyna być zmurą tych ostatnich i to głównie w takich miastach jak Lwów, gdzie ilość stacji nowoczesnie manipulowanych (bez fali negatywnej) idzie w dziesiątki. Ponieważ wszelkie ograniczenia w godzinach nadawania są z natury rzeczy bardzo silnym hamulcem dla dalszego wzrostu ruchu krótkofalowego, a częstokroć godziny „QRT“ pokrywają się właśnie z porą najdogodniejszą, lub wręcz jedyną możliwą dla QSO, skłoniło mnie to do opracowania eliminatora krótkofalowego dla „miłych“ sąsiadów BCL, który by złemu zaradził. Zaznaczam, że eliminatory takie są oddawna wprowadzone w Ameryce, w Europie zaś z niewiadomych powodów prawie nie są znane, mimo, że właśnie Europa, jako posiadająca największy odsetek „kryształkowiczów“ powinna się nimi zainteresować. Eliminator wypróbowany, jak niżej przytoczę, w najgorszych warunkach, dał rezultaty tak dobre, że zachęcić by należało wszystkich polskich hams mieszkających w miastach do budowy i jaknajdalej idącego propagowania tych aparatów, zaś firmy radiowe do seryjnej ich produkcji.

Eliminator składa się ze zwyczajnej cewki krótkofalowej i z równolegle włączonego kondensatora zmiennego.

Całość włącza się między antenę a odbiornik (rys. 1).

Dla dobrego funkcjonowania eliminatora, stosujemy dużą samoindukcję a małą pojemność. Pozatem dla uniknięcia szkodliwego tłumienia kondensator dajemy powietrzny, zaś cewkę cylindryczną, również powietrzną, z niezbyt cienikiego drutu. Jedynie w wypadku, gdy przeszkody występujące w danym odbiorniku nie są zbyt silne,



Rys. 1.

można użyć (dla zmniejszenia kosztów eliminatora), kondensatora mikowego, a cewki zwyczajnej odbiorczej (Bourne'owskiej). Osobiście wypróbowałem m. i. taki stosunek L, do C: cewka z srebrzonego drutu 1 mm, o średnicy 8 cm., odstępie osi zwojów 3 mm. Kondensator 100 cm., powietrzny. Dla pasa 20 m. cewka ma 5 zwojów, dla 40 m. — 9 do 10 zwojów, (można też w ostateczności stosować do obu pasów jedną cewkę 5 zw., a zato kondensator 300 cm.). Do prób użyłem nadajnika o mocy 100 watt w antenie manipulowanego w obwodzie anodowym, a więc moc zmieniała się od 0 do 100<sup>0</sup>%, przy jednoczesnym silnym iskrzeniu klucza, wysoka antena zewnętrzna. Najciekawsze wyniki przytoczę:

1) Odbiornik kryształkowy o strojeniu równoległym zainstalowany w tym samym mieszkaniu, w odległości 5 m. od nadajnika, zaopatrzony w antenę długości 20 m. i uziemienie. Po naciśnięciu klucza w nadajniku bardzo głośny odbiór stacji miejscowej znika zupełnie i nie daje się wogóle uzyskać przy żadnym położeniu kondensatora ani drucika detektora, który iskrzy (!). Po założeniu eliminatora, odbiór wraca do normalnego natężenia, przy manipulowaniu zaś nadajnika niema ani śladu zakłóceń „zapadania“ się audycji, trzasków z klucza czy t. p.

2) Odbiornik kryształkowy o strojeniu szeregowym załączony do anteny 50-cio metrowej (!), odległej zaledwie o kilka metrów od anteny nadawczej. Po naciśnięciu klucza w nadajniku, objawy te same co ad 1). Z chwilą załączenia eliminatora wszelkie przeszkody w zupełności ustają i niepodobna nawet bez odstrojenia eliminatora powiedzieć, czy stacja krótkofalowa jest czynna w danej chwili, czy nie. Zaznaczyć należy, że w obu wypadkach eliminator stroi się bardzo ostro.

Dla zmniejszenia kosztów, eliminatory takie należy montować w pudełkach klejonych samemu z preszpanu; kondensatory zaopatrywać w zwykłe guziki od reostatów; cewka zaś może tkwić wprost w zaciskach (typu uniwersalnego) służących zarazem za zaciski eliminatora.

*Jan Ziembicki.*

---

## Odbiornik pasowy o-v-2.

Od zamierzchłych czasów krótkofalarstwa odbiornik krótkofalowca nie wyglądał zdaje się nigdy inaczej, jak zbiorowisko różnych części składowych (niekoniecznie przyśrubowanych), zdobytych przeważnie „psim śwędem“, gdyż jak powszechnie wiadomo sakiewka krótkofalowca posiada bardzo słabą wydajność, to znaczy, że można z niej wydawać bardzo mało pieniędzy. Wszystkie te części łączy ogromnie zawikłane kłębowisko drutów, w których wyznaje się sam twórca tego dziwnego tworu, noszącego miano odbiornika krótkofalowego.

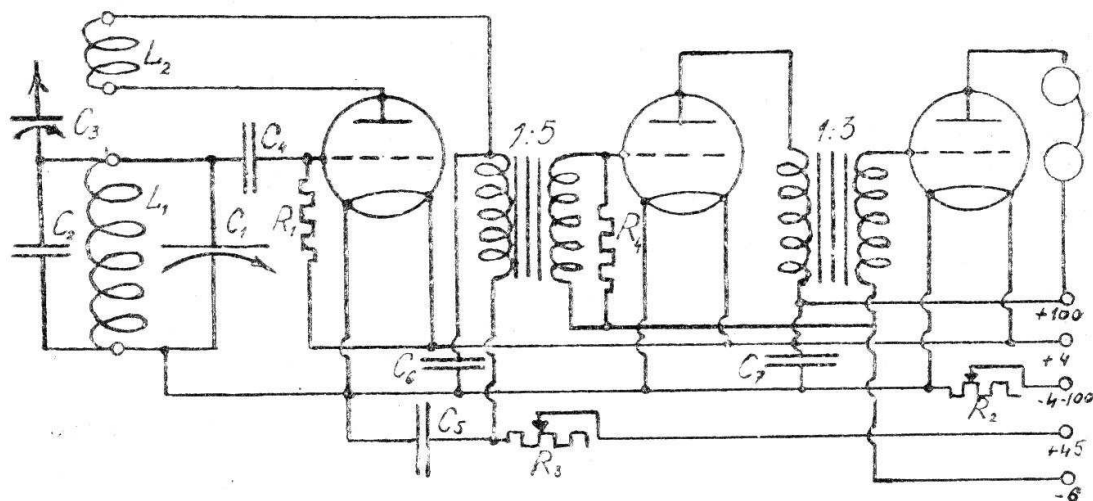


Oprócz wielu innych zalet odbiorniki te są ogromnie czułe, tak że najmniejszy ruch w pokoju, w którym znajduje się odbiornik, lub niewinne uderzenie w stół wywołuje srogie sygnały w słuchawkach odbiornika, a słuchający Om syczy wściekły: „Nie łaż, właśnie chodzi Titicaca. Poluję na nią już trzy lata, gdyż chcę „zaokrąglić“ moje dx'y do 88-miu (sic!) państw“. Jeszcze kilka sympatycznych trzasków i Titicaca znika ze skali, przy akompanjamentie złorzeczeń niefortunnego Om'a.

Tym podobne zalety tych odbiorników powinny skłonić każdego Om'a, aby zerwał z tą piękną tradycją, raz wziął się solidnie do roboty i zbudował sobie fb odbiornik. (Gdy oczywiście nie posiada takowego).

Drugą niedogodnością odbiorników powszechnie używanych jest bardzo wąskie rozmieszczenie pasów amatorskich na skali, zajmujących zwykle zaledwie kilka kresek, tak że strojenie jest niezmiernie trudnym. Zwłaszcza po konferencji Waszyngtońskiej na skali takiego odbiornika słyszymy jeden nieprzerwany klekot.

Niedogodność tę można bardzo łatwo usunąć doczepiając do cewki  $L$ , równolegle kondensator  $C_2$  jak to zrobiono w monitorze (5 Nr. „KP“ „Monitor“ kondensator  $C_4$ ). Odbiornik taki więc, który posiada pas na większej ilości podziałek (n. p. pas 40-to metrowy na 60 podziałkach) naz. odbiornikiem pasowym. Im szerzej chcemy rozmieścić pas tem większy stosujemy kondensator  $C_2$  (próżniowy Lőwego).



Rys. 1.

Trudności reakcji kondensatorowej, obecnie już w krótkofalowiec prawie przestarzałej, usuwa całkowicie reakcja oporowa.

Schemat teoretyczny (rys 1) opisanego odbiornika nie różni się prawie niczem od odbiornika opisanego w trzecim nrze „KP“ br., inne jest tylko wykonanie.

Antenę sprzęgamy z odbiornikiem nie zapomocą cewki, lecz kondensatorem  $C_3$ , składającym się z dwu aluminiowych płytek

o wymiarach 1,5x1,5 cm. rozsuwanych na listewce trolitowej długości 7 cm., i szerokiej 1,5 cm. Zmieniając pojemność tego kondensatora przez przesuwanie płytek uzyskujemy różne sprzężenia anteny z odbiornikiem. Pojemność ustawiamy tak, aby otrzymać równomierne sprzężenie na całym pasie. Gdyby sprzężenie było za silne odwijamy cewkę reakcyjną, lub zmniejszamy napięcie anodowe pierwszej lampy. W przeciwnym razie postępujemy oczywiście odwrotnie.

Kondensator zmienny  $C_1$  musi być jak i wszystkie inne części pierwszorzędnej jakości. Pojemność jego nie powinna przekraczać 60-ciu cm. Można go sporządzić z dobrego długofalowego kondensatora wyjmując co drugą lub co trzecią płytkę (co trzecią w 500 cm. typie, patrz „KP“ „Monitor“, kondensator  $C_1$ ).

Do deski podstawowej o wymiarach 18x40x1,5 cm. przytwierdzamy jedną bezpojemnościową podstawkę (lampową) pod cewki, drugą taką samą dla pierwszej lampy i dwie zwykłe pod lampy wzmacniacza niskiej częstości. Do tylnej części deski przyśrubowujemy listewkę z zaciskami baterijnymi, do których doczepiamy sznur baterijny pięciożyłowy wraz z odpowiednimi wtyczkami dla baterji anodowej, siatkowej i akumulatora, do lewej strony listewkę z zaciskami na antenę i ziemię (odbiornik nie musi być uziemiony), po prawej zaś płytkę z dwoma gniazdkami dla słuchawek.

Wzmacniacze niskiej częstości są sprzężone transformatorowo, transformatorami 1:5 i 1:3., przyśrubowanymi oczywiście również do deski podstawowej.

Na płycie czołowej o wymiarach 40x16x0,5 cm. mieści się opornik generalny  $R_2$  (6ohm.) po lewej, i opornik reakcyjny po prawej  $R_3$  (40.000ohm.), w środku zaś kondensator  $C_1$  wraz ze skalą o przekładni 1:10. (fakrykat musi być bardzo solidny, w przeciwnym razie lepiej zastosować zwykłą skalę).

Kondensatory  $C_7$  i  $C_5$  mają po 1MF,  $C_4$ —100 cm.  $C_6$ —2.000 cm. Opór siatkowy  $R_1$  (próżn.owy) na 2 — 5 Meg. i jest odprowadzony do plusa żarzenia, aby jednak ustawić lampę na najdogodniejszym punkcie charakterystyki, odprowadzamy go do środka potencjometru (400ohm.), włączonego równolegle do żarzenia.

Celem uniknięcia niemiłych ryków i wycia, które często występują przy gorszych transformatorach niskiej częstości, spinamy wtórne uzwojenie pierwszego transformatora oporem  $R_4$  rzędu 0,4-1Meg. Najodpowiedniejszą wartość (około 0,6Meg.) dobieramy według upodobania. Opornik ten można zastąpić opornikiem zmiennym i w ten sposób świetnie regulować siłę odbioru.

Cewki nawijamy na cokołach lampowych podobnie jak przy monitorze (6 nr. „KP“ „Monitor“) dając jedynie inne ilości zwoi i doczepiając kondensator  $C_2$  do cewki  $L_1$  z boku w dogodnym miejscu, aby nie przeszkadzał przy wymianie cewek. W ten sposób nawinięte cewki działają nie gorzej od cewek zwykłych, a pozwalają na bardzo szybkie przechodzenie z pasa na pas.

Ilości zwoi cewek nie można podać dokładnie, gdyż długość połączeń, pojemności kondensatorów  $C_1$  i  $C_3$  i t. d. bardzo silnie

wpływa na nią. Odwijając więc i dowijając cierpliwie (cierpliwość bowiem jest jedną z wielu cnót krótkofalowca) znajdziemy odpowiednią ilość zwoi. Przybliżone ilości zwoi:

pas	$L_1$	$L_2$	
40-to metrowy	10 zw.	4 - 6 zw.	kondensator $C_2 = 50$ cm.
20 „	5-6 „	3-5 „	

Przy użyciu kondensatora 100 cm. wielkości to zmniejsza się. Łączenia prowadzące wysoką częstość robimy jak najkrótsze drutem srebrzonym. Przewody zaś żarzenia i inne z drutu izolowanego jedno mm, prowadzimy prawie po desce podstawowej.

Aby uchronić odbiornik przed kurzem, umieszczamy go w drewnianej skrzynce. Jestto bardzo wielkie odstępianie od tradycji krótkofalowych, gdyż stylowy odbiornik krótkofalowy nie powinien pod żadnym względem posiadać pudła!

Na pierwszą lampę podaje się najlepiej: 415 lub A409, druga: A409 lub B406, na trzecią B406 lub B405.

Napięcie anodowe na pierwszej lampie 45 woltów. na drugiej i trzeciej 100 woltów, napięcie siatkowe 4-12 woltów.

Do odbiornika najlepiej użyć anteny osobnej 30 m. długiej (długość nie gra większej roli).

Odbiornik powyższy świetnie nadaje się do celów korespondencyjnych (QSO), do doświadczeń zaś lepiej nadaje się odbiornik o którym wspomniano na początku!

W. Lewicki.

(sp3gr).

---

## Ekspedycja „Lwowskiego Klubu Krótkofalowców” w Karpaty Wschodnie.

Oddawna już wiadomem było, że L. K. K. urządza w lecie br. jakąś gigantyczną imprezę, zakrajaną na światową skalę. Obecnie możemy już podać naszym Czytelnikom bliższe co do tego dane.

Mianowicie z początkiem lipca wyrusza naukowa ekspedycja L. K. K. w Karpaty Wschodnie (Czarnohora) pozostająca pod protektoratem władz, a mająca na celu zbadanie rozchodzenia się fal radiowych wszystkich pasów (5 do 3000 m.) na znacznych wysokościach, z uwzględnieniem warunków meteorologicznych. Poza to badane będzie zachowanie się fal ultrakrótkich w terenie górskim i t. d. W skład ekspedycji wchodzi pp.: J. Ziembicki (SP3AR), I. Leimberg (SP3LD), W. Setkowicz (SP3LI), F. Stankiewicz (SP3FU), W. Lewicki (SP3GR), S. Kuryłowicz (SP3LR), J. Henner (SP3FG), oraz delegat wojskowości. Ekspedycja jest doskonale wyposażona

w kilka nadajników krótkofalowych (które będą pracować pod znakami SP3LK i SP3LW), kilka odbiorników na wszystkie fale, komplet generatorów (do 1,5 kw), nowoczesną stację meteorologiczną i t. d.

Ze względu na brak miejsca bliższe szczegóły podamy w następnym numerze.



### SPROSTOWANIE.

Do pierwszej części artykułu p. t. „Monitor“ wkradły się dwa błędy, które należy następująco poprawić: zamiast  $l = c \cdot x \cdot n$ , ma być  $l = \frac{c}{n}$ ; zamiast  $n = \frac{l}{c}$ , ma być  $n = \frac{c}{l}$ !

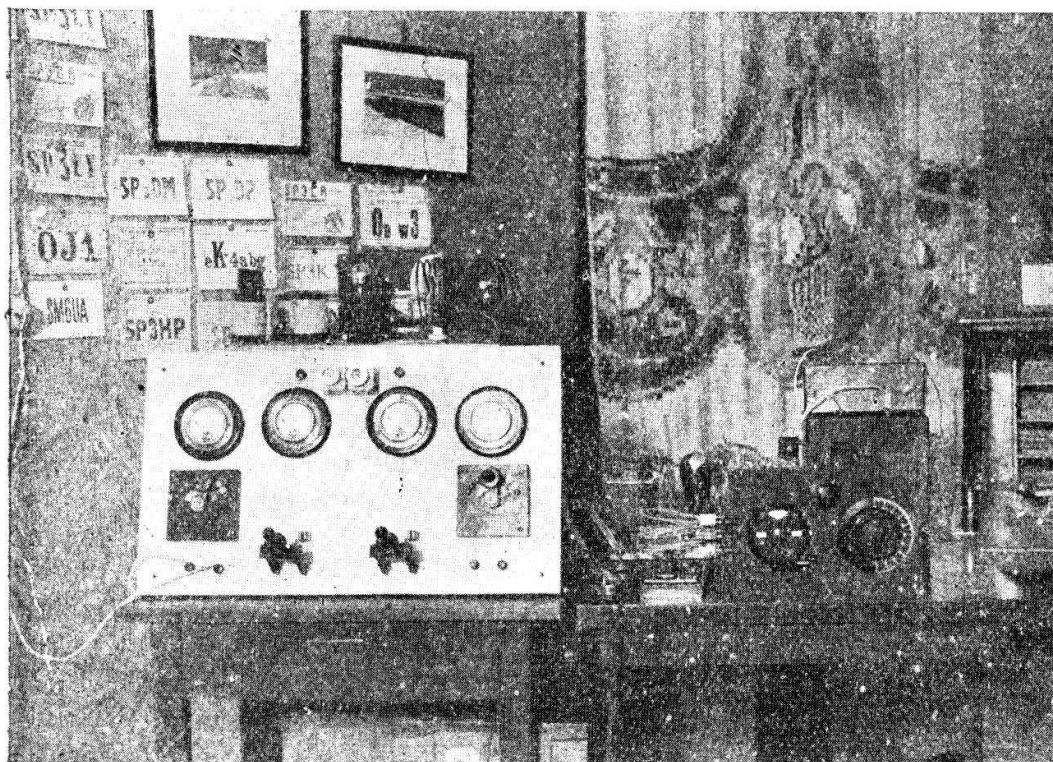
Również w artykule p. t. „Modulacja Heisinga“, w schemacie, anoda lampy Vm, nie ma być połączoną z siatką lampy Vo (modulacja siatkowa!), tylko ma być włączona między dławik „dł. m“ a opór „R“.



## STACJA SP3DA.

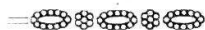
JÓZEF BASS - LWÓW.

Pierwsze próby nadawania rozpoczęła stacja SP3DA w kwietniu 1927 r. Pracując pod znakiem ETDA nadajnikiem typu Meiss-



nera osiągnęła stacja mocą około 2 watt. po kilkumiesięcznych próbach połączenie z kilkoma państwami ościennymi. Dalszym próbom stanął na przeszkodzie wyjazd właściciela stacji na dłuższy pobyt zagranicę. I dopiero po powrocie w styczniu 1930 r. i po zapoznaniu się w międzyczasie z ulepszonymi aparatami i antenami (głównie z „Krótkofalowca“ i na zebraniach towarzyskich w lokalu L. K. K.), zbudowano nadajnik typu Hartleya, wraz z aparaturą prostowniczą na napięcie 400 V. Używając 2 lamp RE504 równolegle połączonych, które dawały około 12 wattów inputu, osiągnęła stacja w krótkim czasie zasięg na całą Europę, Algier, Turkestan, oraz Armenję. Jako anteny nadawczej używano na pasie 40m. „Lèvy'e-go“. W kwietniu br. po zastosowaniu lampy TC <sup>04</sup>/<sub>10</sub> przeszła stacja na pas 20m. osiągając w tych warunkach oprócz Europy, Algieru Turkestanu i Armenji, Egipt, Kenja, Stany Zjednoczone i Urugwaj, oraz Sumatrę. Do nadawań na pasie 20 m. używała stacja anteny systemu Zeppelina. Do odbioru służy aparat typu Schnell o—v—2.

Obecnie zamierza stacja rozpocząć próby na większą skalę na fali 10 m. i 5 m. i prosi o skomunikowanie się z nią hamsi chętnych do współpracy na tych falach tak słabo przez polskich amatorów reprezentowanych.



## ZE ŚWIATA.

**QRH?** Celem dalszego ułatwienia naszym hamsom skalowania odbiorników i falomierzy będziemy zamieszczać długości fal tych kryształów używanych przez polskich nadawców, które są zaopatrzone w fabryczną cechę do 1 cm. Na początek podajemy cztery stacje, prosimy zaś pozostałe, o ile posiadają także kryształy, by dały nam znać.

SP3AR: 3571 kc. i 7105 kc.

SP3DM: 7079 kc.

SP3GR: 3552 kc.

SP3OD: 7260 kc.

Rzecz oczywista, że stacje te pracują również (i to głównie) na harmonicznych wymienionych kryształów, w pasach 7, 14 i 28 mc. Np. z kryształu na 3571 kc. uzyskać można 7142 kc., 14284 kc., 28568 kc. i td.

Stacja **SP3AR (Lwów)** uzyskała w nocy 27 maja b. r. połączenia z wszystkimi sześcioma kontynentami w przeciągu pięciu godzin, pracując kolejno ze stacjami: PY1AH, FMSMST, G5IG, PK3BM, VS7AP i W1ALA. O rekordowym tym wyczynie został zawiadomiony zarząd „International Amateur Radio Union“ w Hartfordzie. Zaznaczyć należy, że jest to jeden z bardzo nielicznych wypadków tego rodzaju na świecie, jeśli zaś chodzi o czas (5 godzin), wyjątkowy.

SP3AR uzyskał ponadto niedawno, mimo już zdawałoby się „nasyconego“ DX-u, połączenia z dalszemi trzema nowymi państwami a mianowicie z Jawą (71-e państwo), Ekwadorem (72-e) i Chinami (73-e).



## KOMUNIKATY KLUBOWE.

### Komunikat Lwowskiego Klubu Krótkofalowców.

#### Nowi członkowie.

Przystąpiły do L. K. K. następujące stacje:

- 195.) SP3EX z siedzibą we Lwowie.
- 196.) SP3EY z siedzibą we Lwowie.
- 197.) PL45 z siedzibą w Równem.

#### Sprawozdanie biura QSL za maj.

W maju przekazano ogółem 3838 kart, w tem 2281 z kraju i 1557 z zagranicy dla krajowych hams.

#### Komunikat biura QSL.

Stacje: SP1SP, SP1YB, SP1BP, SP1YD, SP1AS, SP1AW, SP1CN, SP1JL, SP1JM, SP3VS, SP3RB, SP3AF, SP3YX, SP3AE, SP3PY, SP3KK, SP3PV, SP3KB, SP3KM, SP3SO, SP3KU, SP3PS, SP3SP, SP3PP, SP3PA, SP3KH, SP3PT, SP3PK, SP3KP, SP3NK, SP3UZ, SP3UK, SP3H, SP3JR, SP4KK, SP4TA, SP4CU, SP4XN — są proszone o podjęcie nadesłanych do nich kart QSL. W razie niepodjęcia kart do 15 sierpnia 1930, zostaną one zwrócone biurom zagranicznym.

#### Ekspedycja L. K. K. w Karpaty.

W związku z ekspedycją L. K. K. w Karpaty. (patrz osobny komunikat) upraszamy wszystkich polskich hams o stałą łączność ze stacjami ekspedycji (SP3LK i SP3LW). Ze względu na konieczność ułożenia programu prac z niezgłoszonymi dotychczas stacjami, prosimy wszystkich hams o nadesłanie niezwłoczne swych zgłoszeń, z podaniem adresu stacji w miesiącu lipcu, oraz mocy i zakresu fal nadajnika i odbiornika.

### Komunikat Zachodnio Polskiego Okręgu Polskiego Związku Krótkofalowców.

Dzięki intensywnej pracy, zwłaszcza w ostatnim roku, ruch krótkofalowy w naszym Okręgu, datujący się od roku 1925, wzmógł się znacznie. Dowodem tego ~~wzmoczonego~~ ruchu jest osiągnięcie wyników, ~~zakrojonych na skalę światową~~. Pierwszy dyplom W. A. C. klubu, ~~zaświadczenie~~ najwyższej sprawności amatorstwa krótkofalowego, uzyskała w roku ub. dla Polski stacja Sp3kx z Poznania. W roku bieżącym dalsze dwa dyplomy W. A. C. zdobyły stacje Sp1yl i Sp1ak również z Poznania. Nadmienić wypada, że Sp1yl i Sp1ak to bezprzykładne w dziejach amatorstwa krótkofalowego małżeństwo, chwalebnie reprezentujące naszych krótkofalowców zagranicą. Podnieść tu zasługę trzeba stacji \*Sp1yl, której właści-

cielką i operatorem jest p. Burchardowa, popularna „YL“ w całej Europie i poza Europą. Oprócz wymienionych, świetne wyniki również uzyskały inne stacje starające się o dalsze dyplomy W. A. C., których Polska posiada dotychczas już kilka.

Działalność klubu, ze względu na ilość kart QSL jest poważną, gdyż w ciągu ostatniego półrocznego okresu przekazano kart ponad 3.800 szt., przyczem zaznaczyć wypada, że statystyka ta nie obejmuje członków w tym okresie należących jeszcze do innych klubów.

Okr. Zach. Polski P. Z. K. posiada sprzyjające warunki egzystencji, ze względu, że znajduje zrozumienie u odnośnych czynników.

W związku z Międzynarodową Wystawą Kom. i Tur. odbędzie się Ogólnopolski Zjazd Krótkofalowców w Poznaniu, oraz Wystawa Krótkofalowa, w czasie którym rolę gospodarzy powierzono Okręgowi Zachodnio-Polskiemu.

W związku zaś z otwarciem Salonów P. Z. Philips w Poznaniu, uzyska klub poważne i świetne warunki rozwoju, gdyż dana firma da możliwość lokalizacji klubu oraz stacji klubowej.

Dnia 1. maja r. b. odbyło się konstytucyjne zebranie Okręgu Zach. Polsk. P. Z. K. dawnego P. K. R. N. — Poznań.

Zebranych w liczbie 29 członków zaszczycił swą obecnością sympatyk ruchu krótkofalowego dyr. Radja Poznańskiego p. K. Okoniewski, któremu powierzono honorowe przewodnictwo zebrania.

Na mocy uchwał zebranie przyjęło nową nazwę klubu oraz statut P. Z. K. uchwalony na Zjeździe krótkofalowców.

Do Zarządu weszli większością głosów pp.: 1) Prezes: kpt. pil. Mickiewicz (Sp1ae). 2) Sekretarz: kpt. pil. Burchard (Sp1ak). 3) Skarbnik: p. Burchardowa (Sp1yl).

zast. sekret.: p. Karolczak (Sp3ks), zast. skarb.: p. Nędzewicz (Sp3kn). Jako delegat — członek Zarządu Głównego P. Z. K. do Warszawy wybrany został p. Z. Bresiński (Sp3kx).

Do komisji rewizyjnej weszli następujący pp.:

1) p. Jungerman, 2) p. Jurkiewicz, 3) p. Szczodrowski oraz ich zastępcy: p. Niziołek Cezary, p. Krawiec.

Komisję techniczną tworzą 3 osoby, a komisję propagandową 2 osoby, przyczem rolę przewodniczącego obu komisji powierzono p. Z. Bresińskiemu.

Skład komisji technicznej:

1) p. Z. Bresiński, 2) p. R. Jungerman, 3) p. C. Niziołek.

Komisję propagandową tworzą:

1) p. Z. Bresiński, 2) kpt. pil. Burchard.

Wszelką korespondencję do Okręgu Zach. Pol. P. Z. K. należy kierować do sekretarjatu pod adresem: kpt. pil. Burchard Poznań, Kwiatowa 5.



## NASŁUCHY.

### Nasłuchy nadesłane z zagranicy.

**G6YL**, Miss B. Dunn, Felton, Northumberland, Anglja. Stacje polskie słyszane w kwietniu i w maju 1930.  
(SPIAE), (SPIAK), (SP1YL), SP1AM, SP1CC, SP3BE, SP3BT, SP3DM, SP3HK, SP3LI, SP3SG, (SP1AB), (SP1AH), SP3AR, SP3BA, SP3DR, SP3GJ, SP3JH, SP3KL, SP3KN, (SP3KW), (SP3KYL), SP3LD, SP3LM, SP3LY, (SP3MB), SP3MK, SP3MO, SP3WR.

### SP3DA (Lwów).

#### Komunikat nasłuchowy za okres luty - maj 1930 r.

Nadajnik Hartley, Lampa TCO4/10. Moc abt. 20 watt. Fale 14 i 7 mc.

**Algier i Tunis:** [fm8rit], [fm8mst], fm8eor, [fm8lav], [fm8hs], fm8ms, fm8scr, fm8msu, **Anglja:** [g6tu], [g6qx], [g5bj], [g2rk], [g2nx], [g6me], [g6gc], [g5zn], [g5ib], [g2op], [g5jc]. **Argentyna:** luldh, lnldg, lu9dt, lu8dy, lu4dq, lu1dq, lulez, lu8dc, lulwd, lu8dj, lu2dq, lu3de, lu3dh, **Armenja i Turkestan:** [au-7bh], [au-8at], **Australja:** vk2rx. **Azory:** ct2aa. **Belgja:** [on4gu], [on4il], [on4jj], [on4gq], [on4hm], [on4je], [on4ck], [on4jb], [on4jc]. **Brazylja:** pylas, py2bg, py2ik, pylah, pylcm, py2qa, py9hc, pylbg, py2ay, py2aj, py2dg. **Chile:** ce3cr, ce3ak. **Czechosłowacja:** [ok1rb]. **Danja:** [oz7ob], [oz7ao], [oz7ag], [oz2f], [oz2y]. **Egipt:** [su8wy], su8rs, **Finlandja:** [oh2sn], [oh6dka], [oh1dsk], [oh1dhk]. **Francja:** [f8wba], [f8esp], [f8pda], [f8sta], [f8hwk], [f7ssy], [f8lda], [f8vlp], [f8gsa], [f8tex], [f8gam], [f8wlt], [f8fix], [f8whg], [f8xz], [f8wrk], [f8wl], [f8zic]. **Hiszpanja:** [earjp], [ear94], [ear39]. **Gdańsk:** [ym4zo]. **Holandja:** [pa0pg], [pa0uz], pa0hp, [pa0nwk], [pa0kx]. **Japonja:** JNA. **Jugosławia:** [un7xo]. **Kamerun:** fq8hpg. **Kenja:** [vq4lma], [vq4ms], [vq4td]. **Kuba:** cm8yb, **Łotwa:** [y12aw]. **Malaj:** vs7td, vs7ap. **Marokko:** cnear49. **Mezopotamja:** yiled, yi2gq. **Niemcy:** [d4ka], [d4kq], [d4po], [d4gr], [d4gga], [d4gv], [d4rl], [d4rh]. **Okręg Saary:** [ts4sup]. **Peru:** oa4c, oa4z. **Polska:** [sp3gr], [sp3hp], [sp3ar], [sp3la], [sp3lz], [sp3lr], [sp3do], [sp3ly], [sp3lm], [sp3dr], [sp3hl], [sp3sg], [sp3lk], [splac], [sp3fs], [sp3ld]. **Portugalja:** [ctlby], [ctlbl]. **Rosja:** [eu-2an], [eu-5kaj], [eu-9ai], [eu-7bh], [eu-2l], [eu-2hs], [eu-5am]. **Rumunja:** [cv5av], [cv5bl]. **Sahara:** fvk, fvi. **San Salvador:** yslx. **Stany Zjednoczone:** w2anr, [w8adm], [wlfs], w2ano. **Syberja:** au-lak. **Szwajcara:** [hb9b]. **Szwecja:** [sm6ua], [sm7rv], [sm5zj]. **Sumatra:** [pk4aj]. **Urugwaj:** cxcwk, [cxlaf]. **Włochy:** (il'fg), (il'f). **Wyspy Kanaryjskie:** frear, frear149, frear153. **Różne:** slaa.

### SP3LI (Lwów).

#### Komunikat nasłuchowy za miesiąc maj 1930.

Nadajnik Hartley, Lampa TCO4/10. Moc abt. 40 watt. Fale 14 i 7 mc.

**Algier i Tunis:** (fm8bg), fm8scr, fm8eor, fm8hi, fm8lav, (fm8mst). **Anglja:** (g2ax), (g2ih), (g2ig), (g2kl), g2lz, g2ma, (g2op), (g2us), (g2vq), (g5bx), g5bz, (g5ib), (g5jf), (g5tz), g6bl, g6gc, (g6mc), (g6ms), (g6nx), g6xq, g6wy. **Argentyna:** lu3dh. **Austrja:** uopm. **Azory:** ct2aa. **Belgja:** on4bz, on4eu, on4fh, on4fm, on4hp, on4hv, on4oz, on4vu, on4tk. **Boliwia:** cplaa. **Brazylja:** pxmg, pylah, pylid, pylk, py9hc, py9sc. **Cejlon:** vs7al. **Chile:** celah. **Czechosłowacja:** oklna, ok2rm, **Danja:** ozli, (ozlk), (oz5a), 2x, (oz7lk). **Egipt:** su8rs. **Ekwador:** hclfg. **Finlandja:** ohaeg, oh2no, oh2pg. **Francja:** (f5nrv), (f5ral), f5ssy, f8aly, f8axq, (f8ciw), f8cmt, (f8ct), f8da, f8dt, f8ee, f8fg, f8fn, f8gdb, (f8kwt), f8rrr, f8whg, FOW. **Hiszpanja:** ear16, (ear39), (ear65), ear94, ear93, ear116, (ear136), 2x. **Holandja:** (pa0dw), pa0im, pa0qz, pa0uv, (pa0wm), pa0xf. **Irlandja rep:** ei2d, (ei8c), ei8b. **Japonja:** JNA.



**Jawa:** pk3bm. **Jugosławia:** un7xo. **Kanada:** (ve2ca). **Kuba:** cm2jm. **Mezopotamja:** yiled. **Niemcy:** d4abp, d4re d4vq, d4xv, d4wa. **Okręg Saary:** ts4saz, (ts9aaa). **Polska:** sp3ar, sp3da, sp3dm, sp3dr, sp3eq, sp3fy, sp3gr, sp3hg, sp3io, sp3ir, (3 i 3,5mc), sp3jp, sp3la, sp3ld, (sp3lo), sp3lr, sp3ly, sp3lz. **Portugalja:** ctlaa, ctlhx, ctlcx. **Rosja:** eu-2bw, eux-2di, eu-2hf, eu-2skwb, eu-3an, eu-3bu, (eu-6ag). **Stany Zjednoczone:** wlae, wlala, wlaze, (wlbft), (wlcaw), (wlcmx), wlcd, wlgf, (wlfs), wloz, wlpk, wlsr, w2abg, (w2ajb), w2amr, w2biv, w2bjg, w2bse, w2bcc, w2bxa, w2bwc, w2cix, w2gf, w2hq, (w2ns), w2mb, w2rs, w3dh w6chw, w6dyc, w9ef. **WGT, WQS, WQT, WIZ, WKP.** **Szwecja** sm4zf, sm6wl. **Syberja:** au-1bfa, au-lxz. **Urugwaj:** cxlaf, cx2ak. **Wyspy Owcze:** (oz7jo).

### SP3GR (Lwów).

#### Sprawozdanie nasłuchowe za miesiąc maj.

**Algier i Tunis:** fm8cr, fm8lav, (fm8mst) (2 razy), fm8cfr, (fm8hs), fm8eor. **Anglja:** g2nz, (g2ux), g2yu, g2od, (g2oc), (2 razy), (g2az), g2sa, g2vg, g2gm, (g2oi), (g2op), g2xv, (g2nm), (fonja), g2la, (g2hz) (2 razy), (g5sn), g5yk, g3bj, g5ly, (g5xd), (g5qa), g5sy, (g5uy), g5in, g6bl, g6mc, (g6qb), g6dh, (g6pp) (2 razy), g6gs, g6wt, g6zq, g6xq, g6iz, g6rh, g6gc, (g6rc), (g6ca), (g6cl), g6xn. **Argetyna:** lu2ca, lu3de, lu4dq. **Armenja:** au-7bg. **Australja:** vk3xo, vk3dz, vk5hg. **Austria:** uobk. **Azory:** ct2aa. **Belgja:** (on4vu), (on4il) (2 razy), on4bc, on4or, on4ij, on4us, on4gk, (on4jb), on4my, on4oz, (on4te), (on4gu), on4ck, (on4fm), on4ar, (on4pj), (on4ww), on4uy, on4hp, on4au, on4jj. **Brazylja:** pylcm, pylid, pylah, pylax, py2ak. **Cejlon:** vs7ai, vs7ap. **Czechosłowacja:** ok1rb, ok1au, ok2rm. **Danja:** oz1d, (oz2o), (oz5a), oz7fk, oz7lk, oz7ii, oz7y, oz7sv, oz7hv, oz7ag. **Egipt:** su8rs, su8wy. **Ekwador:** hclfg. **Färöer:** (oz7jo). **Finlandja:** oh2pg, oh2op, oh2nm, oh2od, oh1nf, oh3np, oh3nb, oh6ng. **Francja:** f8da, (f8ex), f8wba, f8dot, f8fu, f8lgb, f8hz, (f8wbd), f8bbx, f8hcl, (f5ra), f8kwt, (f8od), f8rot, f8wrg, f8wrk, f8ho, f8pb, f8tuj, f8aw, f8eo, f5ssy, f8wsr, f3gsa, f8gdb, f8prx, (f8csi). **FOW.** **Holandja:** pa0xf, pa0aq, pa0zk, pa0im, pa0bx, pa8zk, pa0hp, (pa0dw), pa0zm, pa0wn, pa0qz, pa0mm, pa0wx, pa0mob, pa0fr. **Hong Kong:** vs6ab. **Hiszpanja:** ear18, ear2t, ear136, (ear16). **Holandja:** (gi5hv). **Irlandja wolna:** (ei2d), (ei5f), (ei7c), (ei8c). **Jamajka:** nj2pa. **Jawa:** pk3bm. **Jugosławia:** un7xo, (un7cc). **Kamerum:** fq8hpg. **Kanada:** velab, (ve2br), ve2bd, vo2ca. **Kenja:** (vq4msb), vq4lma. **Kosta - rica:** ti5p. **Mezopotamja:** yiled, yi6ht. **Kuba:** crm8yb. **Niemcy:** d4wa, d4xn, d4rh, d4re, d4kqe, d4wd, d4xu, ddx. **Norwegja:** lalg, lalj, (la2b), la2k, la2p. **Nowa Funlandja:** vo8aw. **Okręg Saary:** (ts9ana). **Peru:** oa4j, oa4q, oa4t, oa4z. **Polska:** (sp3fs) (2 razy), (sp3lr), sp3bi, (sp3la), (2 razy), (sp3da), (sp3ix), (stała łączność), (sp3eq), sp3dr, (fonja), (sp3ly), (sp3lm), (14mc!!), sp3fy, sp3lz, (sp3ld), sp3li, (so3mo), sp2dm, sp3kl, sp3sg, [splab], splyl. **Afryka połudn.:** zt2b, zt2e. **Portugalja:** ctlaa, ctlae, stlas, ctlby, ctlec. **Rosja:** eu-2du, [xeu-2kch], eu-3kbh, eu-4af, en-4ej, eu-5kbo, eu-5kbq, eu-5dz, eu-5am. **Rumunja:** cv5bl, [cv5or]. **Sahara:** fvs. **San Salwador:** yslx. **Stany Zjednoczone:** wlbft, wlaze, wlse, wlom, [wlbds], wldla, wlafr, wljr, wlbjq, wlcmx, wlfs, wlbox, wlcd, wlbxm, wlqv, w2bia, w2amr, w2mb, w2anj, w2zg, w2cdq, w2alo, w2ccd, w2axs, w2cix, w2ahx, w2tt, w2djj, w2bwc, w2amn, w2bjg, w2bry, w2bkt, w3bbw, w3adz, w3asz, w4lt, w4adz, w4akt, w4aef, w4xn, w4mk, w7nr, w8adm. **Sumatra:** pk4az. **Syberja:** au-1ai, au-lax, au-lxz. **Szwecja:** [sm4zf], sm6jl, sm7ro, sm7to. **Tanganjika:** vq3msn. **Turkestan au-8at** **Węgry:** [haf3b], [haf9ad], haf3bs, haf9ai. **Włochy:** ilcoc, ilfg. **Różne:** slaa.

### SP3AR (Lwów).

#### Komunikat nasłuchowy za miesiąc maj. Nasłuchy i QSO robione prawie wyłącznie w pasie 20 m.

Nadajnik C. O. F. D. P. A., T. P. T. G., lub C. O. Lampa TB 04|10  
lub TA 1|40.

**Algier i Tunis:** fm8hs, (fm8mst), (fm8fs), fm8lav, (fm8eor), (2QSO), (fm8cr), fm8cfr. **Anglja:** g2ux, g2ja, (g2op), g2vq, g2yu, g2ao, g2cj, (g2dx), g2ok (fone), (g2ug), g2ig, g2lz, g5cm, g5jf, (g5lu), (g5yt), (g5b), zeg5gy' g5ml, (g6wt), (g6wy), (g6mc), (g6zr), g6rh, (g6rc), (g6cl) (g6gs), g6gd, (g6xn), (g6qa), (g6hk), g6nu, (g6dh) **Argentyna:** luldg, (lulez), luldj, (lu2dj), lu2ca, (lu3de), lu3dh, lu3fa, (lu4dq), lu5ac, lu5dy, lu8dj. **Armenja:** (au-7kad). **Australja:** vk3dp. **Austria:** uowg, UOK. **Azory:** ct2aa, ct2am. **Belgja:** on4gq, on4jj, on4fe, (on4oz), (on4hp), on4jf, on4ar, on4ij, on4dj, on4jb, (on4my), on4au, on4iu, on4ay, (on4rv), (on4gn), (on4fm), on4bz. **Brazylja:** (pylah), (3QSO), pylid, (pylaw), pylcr, pylcm, pylax, pylcl, py2aq, py2ak, py2ay, py2qa, py2ba, py9hc, PPX. **Cejlon:** (vs7td), (vs7ab), (2QSO). **Chile:** celah, ce2ab, ce3ch, (ce3cr). **Czechosłowacja:** ok2rm, ok2va. **Danja:** oz7ag. **Egipt:** su8wy, su8rs, SUZ. **Ekwador:** (helg). **Fär Öer:** oz7jo. **Francja:** f8fn, f8prx, f8wba, f8axq, f8swa, f8yy, f8xz, (f8jq), f8ct, f8kwt, f8et, f8nor, f8uga, (f8wrk), f8pb, f8ral, f8xw, f8jf, f8cher, f8aly, f8zic f5ral, FVK, FZG, FOW. **Finlandja:** oh2ai, oh2pg, (ohAEG). **Hiszpanja:** ear13 (ear16), ear18, ear37, (ear39), ear42, ear65, ear97, ear98, ear104, ear116, ear136, earfy. **Holandja:** pa0xf, pa0dw, pa0qq, pa0uz, (pa0go), (pa0qz), (pa0zf), (pa0bx). **Irlandja:** ei2b, (ei2d), ei7c, ei8c, ei8b. **Japonja:** JNA. **Jawa:** (pk3bm), PLL. **Jugosławia:** un7xo, un7cc, UNFS. **Kamerun:** fq8hpg. **Kanada:** velda, ve3ab. **Kenja:** (vq4msb), (vq4lma), (2QSO). **Madagaskar:** fb8phi. **Mezopotamja:** yilcd, (yi6ht). **Niemcy:** d4abg, (d4uj), g4vs, d4re, d4xu, d4xy, DDX. **Norwegja:** la2b. **Nowa Zelandja:** zllaa, zllft, zllra, zl2bg, zl2bz, zl3as, zl3aj. **Okręg Saary:** ts4sup, ts4src, ts9aaa. **Panama:** KFR6. **Peru:** oa4c, oa4z, oa4t, oa4q. **Polska:** (splab), splae, (splak), (sp3da), sp3dm, sp3em, (fone), sp3eq, sp3fb, sp3fm, sp3fs, sp3fz, (sp3gr), sp3hg, sp3hi, sp3io, (fone), (sp3ix), (fone), sp3la, sp3ld, sp3li, sp3lo, sp3lr, sp3ly, sp3lz, sp3mb, sp3mk, sp3mo. **Porto Rico:** k4akv, k4kd. **Portugalja:** (ctlaa), ctlby, ctlcw, ctlas, (ctlbx), ctlae. **Rosja:** eu-2bw, eux-2di, eu-3dg, (eu-5dz), RKV. **Sahara:** FVI. **San Salvador:** ysix. **Stany Zjednoczone:** wlqv, wlgf, (wlala), [2QSO], wlae, wlcpc, w2zg, w2rs, w2cix, w2qn, w2ary, w2bcc, w2amr, w3buf, w4aef, w6cgx, w6dzy, w6egh, w8box, w8adm, WQT, WFBT, WQS, WRO, WQU, WKD, KBJ. **Sumatra:** pk4az. **Syrja:** (ap-8gyn). **Szwajcarja:** hb9m, (hb9g). **Szwecja:** sm4zf, sm5tc, sm6wl. **Tanganjika:** (vq3msn). **Urugwaj:** cxlaf, cxlfb, cx2ak, cx2bt, zxCWK. **Węgry:** haf3a, haf9ad. **Włochy:** ilfg, iltu, ilcoc. **Wyspy Zielonego Przylądka:** ct4ad. QSO w nawiasach.



**POPIERAJCIE WASZE PISMO!**

Redaktor naczelny i techniczny: ZBIGNIEW BARTZ.

Redaktor odpowiedzialny: Inż. WŁODZIMIERZ KISIELNICKI.

Wydawca: LWOWSKI KLUB KRÓTKOFALOWCÓW.

Drukiem B. Kreidmana we Lwowie.



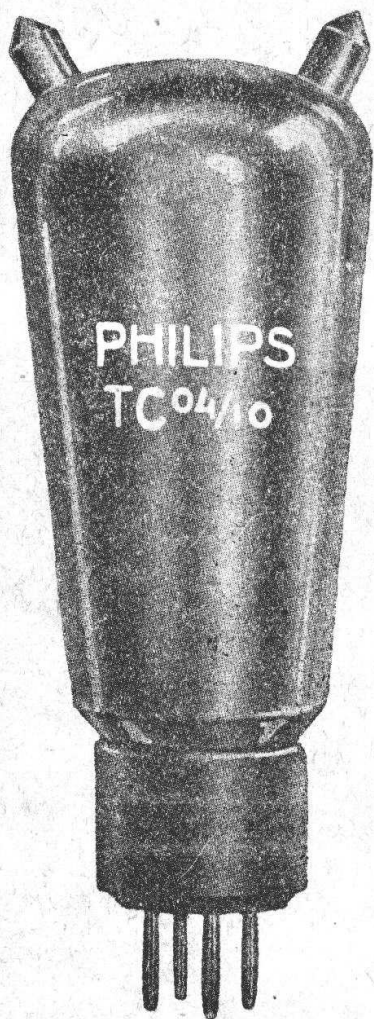
**NOWA**

**AMATORSKA**



**LAMPA NADAWCZA**

**PHILIPSA**



**TC<sup>04</sup>/<sub>10</sub>**

Napięcie żarzenia 4 v

Prąd żarzenia 1 A

Napięcie anodowe

200-400 v.

Moc użyteczna do 20W

Doskonale pracuje

na falach

**ULTRA-  
KRÓTKICH.**

**POLSKIE ZAKŁADY  
PHILIPSA S. A.**

**Warszawa, Karolkowa 36/44.**

**ODDZIAŁ WE LWOWIE — UL. RUTOWSKIEGO L. I.**

Żądajcie bezpłatnych informacji, broszur i cenników.