

Nr. 6.

Czerwiec 1931

CENA 70 GROSZY.

KRÓTKOFALOWIEC

POLSKI



Nr. 6.

CENA 70 GROSZY.

KRÓTKOFALOWIEC POLSKI

MIESIĘCZNIK POŚWIĘCONY KRÓTKOFALARSTWU POLSKIEMU
OFICJALNY ORGAN P. Z. K.

Rok III.

Czerwiec 1931

Nr. 6.

Redakcja: Lwów, ul. Teresy 2 c.

Administracja: Lwów, ul. Zyblikiewicza 33.

Prenumerata roczna 7 złotych, — półroczna 3.50 zł.
Foreign 1 \$ yearly.

Sterowanie kryształem.

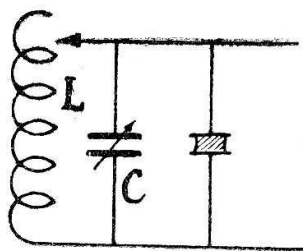
(Ciąg dalszy).

Opisane dotychczas układy oscylatorów kryształowych należą do typu reakcyjnego. Obecnie opiszemy oscylatory bez reakcji, używane zresztą przez krótkofalowców najczęściej.

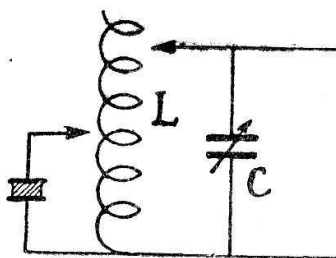
Najpopularniejsze są szematy przedstawione na rys 8 i 9. Są to układy z zasilaniem t. zw. szeregowem i równoległym. Jakkolwiek w wydajności przeważnie od siebie się nie różnią, amatorzy chętniej pracują na układzie z rys. 8. Dane do obu: C_1 i L_1 — normalne dla danego pasa, $D\bar{L}$ — normalne dla danej częstotliwości, C_2 — 2000 do 5000 cm., M — zależnie od lampy. Ujemne napięcie siatki (— C) normalne dla danej lampy przy pewnej wysokości „B“, o ile oscylator kwarcowy ma pracować jako samodzielny nadajnik (zwie się wówczas „C. O.“ = crystal oscillator), lub wzbudzać ma dalsze człony wzmacniacza w. c. na tej samej fali. Skoro jednak oscylator ma wzbudzać stopień powielający częstotliwość, wówczas dla uzyskania odpowiednio silnej harmonicznej dajemy stosunkowo bardzo wysokie ujemne napięcia siatkowe *). Chodzi bowiem o zniekształcenie krzywej oscylacji w. c.

Jeśli używamy układu z rys. 8 lub 9 wprost do nadawania sprzęgamy antenę przy pomocy zwyczajnej cewki aperiodycznej z L_1 . Sprzężenie to może być oczywiście silne ze względu na stabilizujące fałę działanie kwarcu. Z tego samego powodu stosunek L_1/C_1 może być duży (jak też we wszystkich

*) Odnosi się to też do wszystkich innych oscylatorów kwarcowych, jak też „master oscillatorów“ pracujących z powielaniem częstotliwości.

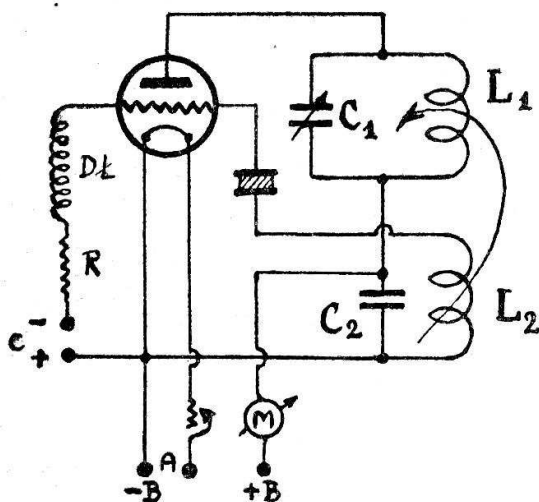


Rys. 5.



Rys. 6.

układach „cc“ lub wzmacniaczach w. c. sterowanych oscylatorem kwarcowym możemy stosować duże L/C , gdyż nie wpłynie to niekorzystnie na stałość fali, zaś przyczynia się raczej do zwiększenia η układu.



Rys. 7.

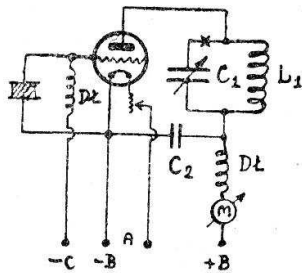
Kluczowanie zastosować możemy w anodzie lub siatce (nigdy oczywiście w CP.), przyczem nawet przy zasilaniu anody z prostownika ton stacji będzie stały i dobry. Nie osiągniemy jednak łatwo typowego t_9 , gdyż do tego celu najlepiej nadają się układy wielostopniowe, przy których C. O. zostawić możemy w spokoju, kluczując w dalszych stopniach.

Moc input ograniczyć musimy, jak zawsze w C. O., do około 10 watów. Istnieją wprowadzić kryształy do mocy

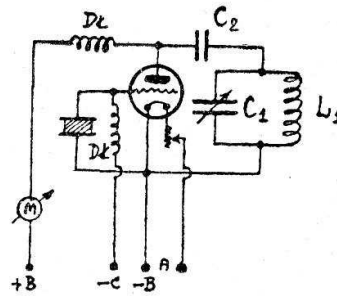
większej, ale są to wyjątki, najczęściej też pod względem (nie-dostępnej) ceny! Granica mocy, połączona z niewielkim stosunkowo współczynnikiem η układu (rzadko większym od 30%), zależnym w pierwszym rzędzie od jakości płytki kwarcowej, — powoduje, że krótkofalowcy najczęściej uciekają się jednak przy „cc“ do nadajników wielostopniowych, zwłaszcza, że zapewniają one dowolnie wprost dobry ton.

Przy sposobności warto zaznaczyć, że dla zabezpieczenia kryształu przed pęknięciem opłaca się stosowanie bezpiecznika włączanego w szereg z kryształem. Powinien on wytrzymać normalnie prąd około 60 ma. palić się zaś przy 120 — 150 ma.

W razie niemożności znalezienia takiego bezpiecznika, rolę jego spełni znakomicie jakakolwiek lampa katodowa



Rys. 8.



Rys. 9.

o żarzeniu 0,06 amp. (dla oszczędności może być „głucha“). Stosowanie bezpiecznika jest zwłaszcza przy układach wielostopniowych bez powielania częstotliwości, kiedy to duża moc człona końcowego może mieć zgubny wpływ przy strojeniu, na całość kryształu, — bardzo wskazane.

Strojenie oscylatora kwarcowego z rys. 8 lub 9 jest bardzo proste. Obracamy skalą C_1 od maksymalnej pojemności wdół, aż miliamperomierz M wychyli się gwałtownie. Będzie to znak, że kryształ oscyluje. Przy dalszym obracaniu skalą prąd anodowy wykazywać będzie zmiany przedstawione na wykresie z rys. 10. Maksimum wydajności układu zbiega się z najstromejszą częścią wykresu 1a i objawia się oczywiście również przez najwyższe wskazania amperomierza cieplnego umieszczonego dla kontroli w punkcie oznaczonym „x“ (z rys. 8). Amperomierz ten oczywiście nie jest konieczny, ale oddaje wielkie usługi przy strojeniu zwłaszcza nadajników wielostopniowych. Może być zastąpiony w C. O. przez żaróweczkę o niewielkim oporze.

Może się zdarzyć, że kryształ oscyluje już przy pełnej pojemności kondensatora C_1 , jak też, że przestanie oscylować po obróceniu skali wdół pojemności. Dobry kryształ oscyluje pewnie przy obrocie skali C_1 o kilkanaście lub kilkadziesiąt stopni. Dla dobrania jaknajlepszych warunków pracy korzystnie jest z jednej strony cewkę L_1 zaopatrzyć w odgałęzienie ruchome.

O ile chcemy pracować z danym C. O. na dwu kryształach n. p. 40-o i 80-o metrowym (wymienne, lub na przełącznik), wówczas zamiast zmieniać cewkę, chętniej stosujemy dużą wartość na C_1 , n. p. 500 cm. Taki kondensator obejmie oba pasy bez zmiany L_1 , zaś niewiele wpłynie na η (zwłaszcza gdy jest w dobrym gatunku), — na której nam w wypadku stosowania dalszych stopni wzmocnienia w. c. i tak mało zależy.

Nie każda lampa nadaje się do stosowania w C. O. Za-

pewne, przy dobrym kryształach każda będzie oscylować, ale najlepsze wyniki otrzyma się przy lampach oscylujących łatwo. Ze względu na ograniczoną moc, stosujemy lampy głośnikowe a z tych najchętniej B 409 lub B 405 Philipsa albo RE 134 czy RE 304 Telefunken. Oczywiście można stosować i nadawcze małej mocy z ograniczonym napięciem anodowym (np. TC 08/5), ale jest to nieekonomiczne. Lampę oscylatora, zwłaszcza gdy steruje on dalsze człony, żarzymy najchętniej akumulatorem. Napięcia anodowego dostarcza bateria, lub bardzo dobry prostownik. W wypadku stosowania dalszych członów, pamiętać należy, że C. O. nadaje „ton“ całemu aparatowi i dlatego zapewnić mu trzeba jaknajlepsze warunki. Ton pozatem będzie tem lepszy, im mniej obciążona jest lampa i kryształ. W razie stosowania AC do żarzenia, zaopatrujemy włókno lampy w potencjometr, celem uniknięcia pulsacyj tonu w takt okresów prądu AC.

Ekranowanie oscylatora kryształowego, o ile używamy go samego, lub z dalszemi członami o powielaniu częstotliwości, — nie jest potrzebne. Ekranować go możemy zato z korzyścią o ile stosujemy dalsze wzmocnienie w. c. na tej samej fali.

Specjalną uwagę poświęcić należy siatkowemu dławikowi DŁ. Niektórzy autorzy polecają dławiki kilkunasto zwojowe zaledwie, twierdząc, że polepszają one wyniki osiągnane w C. O. Jest to sąd zupełnie mylny. O ile kryształ jest dobry, takie dławiki nietylko nie polepszają pracy C. O., lecz przeciwnie; pogarszają ją. Z powodu bowiem bliskości fali własnej takiego dławika (a właściwie cewki!) do fali C. O. zachodzi sprzężenie zwrotne znane z układu T. P. F. G., które szkodzi jakości tonu C. O. Jedynie kryształy, które same nie chcą oscylować, mogą korzystniej pracować przy takim dławiku i stąd wzięło się mylne twierdzenie. O działaniu C. O. jako T. P. F. G. możemy się łatwo przekonać, zastępując kryształ w oprawce szybką szklaną o tej samej grubości i strojąc C₁: układ zacznie oscylować w pewnych położeniach C₁, o ile dławik siatkowy jest za mały. Stosujemy więc raczej za duży, niż za mały dławik w tem miejscu. Nie należy też blokować baterji siatkowej.

Zwracamy uwagę wszystkich zainteresowanych na zmianę adresu administracji „Krótkofalowca Polskiego“: Lwów, ul. Zyblikiewicza 53.

PANRADIO = LWÓW

Chorażczyzna 5. — Róg Akademickiej

Transformatory na wszystkie napięcia (do 500 watt.)

Kondensatory w. poj. na 2000 i 4000 V próby.

Lampy nadawcze wszystkich fabryk. Piezokwarc.

Kondensatory krótkofalowe nad. od 12— zł.

Wysyłka w ciągu 24 godzin.

Niema potrzeby stosować w C. O. skali demultiplikacyjnej do kondensatora C₁ jak to niektórzy robią i to nawet przy pojemności 500 cm. Natomiast o ile montujemy C. O. po amerykańsku, bez płyty frontowej, należy sobie zapewnić możliwość odczytywania podziałki skali C₁, przez zaopatrzenie jej w przymocowany do podstawy aparatu (lub do ramy kondensatora) ząbek metalowy.

Jan Ziembicki

(c. d. n.)

Walne Zgromadzenie P. Z. K.

(Ciąg dalszy)

Po zakończeniu dyskusji nad sprawozdaniami Zarządu Głównego P.Z.K. i sprawozdaniami Okręgów PZK. na wniosek Komisji Rewizyjnej, absolutorjum dla ustępującego Prezydjum Zarządu Głównego PZK jednogłośnie uchwalono.

- Ad. p. 12. — Na wniosek inż. W. Kisielnickiego jednogłośnie przyjęto „en blok“ statut P. Z. K. w brzmieniu zalegalizowanym i ustalonym przez Komisarjat Rządu na m. st. Warszawę
- Ad. p. 13. — Zebrani wysłuchali zapomocą ustawionej przez Polskie Zakłady Philipsa instalacji odbiorczej, przemówienia ppułk. inż. Z. Karaffy-Krauterkraffa wygłoszonego przed mikrofonem „Polskiego Radja“ p. t. „Krótkofalarstwo i jego znaczenie dla Państwa“.
- Ad. p. 14. — Inż. K. Siennicki odczytuje preliminarz budżetowy na 1931 r.

Gorącą i długą dyskusję wywołał punkt 5 preliminarza budżetowego po stronie wydatków, a mianowicie kwestja przeznaczenia sumy zł. 3000.— (pochodzącej w znacznej mierze z subwencji Min. Spr. Wojskowych 2500 zł.).

W sprawie tej zabierali głos kilkakrotnie delegaci wszystkich Okręgów, członkowie ustępującego Zarządu Głównego oraz Mjr. inż. K. Goebel, Szeł łączności Min. Spr. Wojsk., który powyższą subwencję udzielił P. Z. K.

W rezultacie dyskusji został przyjęty 261 głosami (Lwów, Poznań i Wilno) przeciw 252 głosom (Warszawa i Kraków) wniosek Mjr. Burcharda w brzmieniu następującem:

Suma 3000 zł., umieszczona w punkcie 5 po stronie wydatków preliminarza budżetowego na rok 1931, zostaje zużyta na natychmiastowo wypłacalne subwencje dla poszczególnych Okręgów PZK. w wysokości 500 zł. dla każdego Okręgu. Pozostało 500 zł. pozostaje do dyspozycji Prezydium Zarządu Głównego na propagandę krótkofalarstwa.

Zarządy Okręgowe muszą przedstawić Zarządowi Głównemu PZK. ściśle sprawozdanie z użycia poszczególnych subwencji.

Wniosek przeciwny, wysunięty przez p. inż. Kisielnickiego, upadł 463 głosami przeciw 50 głosom (Warszawa).

Wniosek ten brzmiał jak następuje:

„Oddaje się sumę 3000 zł. do dyspozycji Prezydium Zarządu Głównego na cele popierania krótkofalarstwa w Polsce“.

Wiceprzewodniczący zebrania inż. W. Kisielnicki zarządza krótką przerwę.

Godz. 18 30 — Po przerwie otwiera obrady nieobecny dotychczas ppułk. inż. Z. Karaffa-Kraeuterkraft, wnosząc jednocześnie o reasumcję zapadłej uchwały w sprawie podziału sumy 3000 złotych gdyż zdaniem jego zapadła uchwała jest wyrażeniem wotum nieufności dla mającego być wybranem Prezydium Zarządu Głównego.

Jednocześnie stawia nowy wniosek pod głosowanie w brzmieniu następującem:

Oddaje się sumę 3000 zł. do dyspozycji Prezydium Zarządu Głównego PZK.

Jednocześnie Walne Zgromadzenie poleca Prezydjum użyć powyższą kwotę w pierwszej linii na budowę i uruchomienie radiostacji Okręgowych PZK.

W wymienionej dyskusji zabierali głos p. p. Z. Bartz, mjr. Burchard, inż. Groniowski, Dr. Nichtberger, inż. Truszkowski i inż. K. Siennicki.

W rezultacie dyskusji, wniosek ppłk Z. Karaffy-Krauterkräfta został jednogłośnie uchwalony.

Ad p 15. — Przed przystąpieniem do wyborów Prezydjum Zarządu ppłk. Z. Karaffa-Krauterkräft wnosi o wprowadzenie zmiany w odnośnym § statutu PZK. a to żeby Prezydjum Zarządu Głównego składało się z 5 członków: Prezesa, wiceprezesa i trzech członków Zarządu.

Przewodniczący Zgromadzenia zarządza 5-cio minutową przerwę, po której następuje głosowanie i wybór Prezydjum Zarządu i Komisji Rewizyjnej PZK.

Po skończonym głosowaniu i obliczeniu głosów Przewodniczący Zgromadzenia odczytuje wyniki wyborów.

Wybrano do Prezydjum Zarządu Głównego PZK.

na Prezesa Zarządu —	ppłk. Z. Karaffę-Krauterkräfta —	513 głosami
na Wiceprezesów	— inż. K. Siennickiego	— 368 głosów
na członków Zarządu	— 1. inż. W. Kisielnickiego	2 2 „
	2 p. R. Kitznera	— 291 „
	3. p. W. Cichowicza	— 513 „

Wybrano do Komisji Rewizyjnej

	1. Mjr. inż. K. Goebła	— 513 głosami
na członków:	2 Por. Gaca	— 513 „
	3. Por. Komarnickiego	— 513 „
na zastępców:	1. Dr. S. Nichtbergera	— 486 „
	2. Kpt. J. Mickiewicza	— 486 „

BARWIK RADJO BORZEMSKI
LWÓW, KOPERNIKA 18. — TELEFON 18-60.

RS241

$D = 6\%$ $4V$ $0.6 A$ $300 V$
 $g = 16$ $I_a = 80 m A$ $15 W$

L. K. K. rabat!

L. K. K. rabat!

Ad p. 16. — Przewodniczący udziela prawa głosu mecenasowi dr. Nichtbergerowi który w krótkim treściwym przemówieniu uzasadnia konieczność zmiany obecnego statutu PZK.

Pozatem podaje wytyczne w/g których nowy statut PZK. ma być ułożony. Wytyczne te zostały uzgodnione pomiędzy delegatami Okręgów w porozumiewawczej międzyokręgowej Komisji Statutowej.

Przewodniczący Zgromadzenia zarządza głosowania nad wnioskami Komisji Statutowej.

1. Statut PZK jest statutem związkowym.

Powstaje związek Okręgów jako jednostek prawnych. przyjęto 374 głosami przeciw 139 (Warszawa-Poznań)

2. Statut PZK. winien zawierać ściśle rozgraniczenie działania centrali i okręgów, oraz określać dokładnie stosunek prawny tych ciał.

przyjęto 374 głosami przeciw 139 (Warszawa i Poznań).

3. Każdy klub krótkofalowy winien być członkiem PZK, a w razie wystąpienia traci wszelkie uprawnienia wynikające z tegoż członkostwa.

przyjęto 374 głosami przeciw 139 (Warszawa i Poznań).

4. Wybory mają być proporcjonalne,

przyjęto 347 głos. przeciw 169 (Warszawa, Poznań, Wilno).

5. Każdy członek PZK może być członkiem tylko jednego Okręgu a mianowicie tego w którym zamieszkuje.

przyjęto 368 głos. przeciw 145 (Lwów).

6. Prezydium Zarządu Głównego składać się winno z Prezesa Zarządu, 2 wiceprezesów i 2 członków Zarządu, razem 5 członków oraz z 2 zastępców, którzy wchodzi w skład Zarządu z prawem głosu tylko w wypadku ustąpienia któregoś z 5 członków.

przyjęto jednogłośnie.

Wszystkie powyższe wnioski otrzymały kwalifikowaną ważność wynoszącą 342 głosy.

Krótkofalowcy! Ogłaszajcie się w „Drobnym ogłoszeniach“ (w tym numerze na str. 88)!

Następnie, Walne Zgromadzenie uchwaliło jednogłośnie polecić Prezydjum Zarządu Głównego PZK. opracować nowy statut PZK. na podstawie wytycznych uchwalonych przez Walne Zgromadzenie. Statut ten po opracowaniu powinien być uzgodniony z poszczególnymi Okręgami PZK.

Jednocześnie, na wniosek inż. W. Kisielnickiego Walne Zgromadzenie uchwaliło upoważnić Prezydjum Zarządu Głównego PZK. do zalegalizowania Statutu PZK. w Ministerstwie Spraw Wewnętrznych oraz do wniesienia do statutu takich poprawek wprowadzenie których może być zażądane ze strony Ministerstwa jako warunek legalizacji.

Ponieważ nowy statut PZK przewiduje w Prezydjum Zarządu 2 wiceprezesów, Przewodniczący Zgromadzenia wnosi o wybranie drugiego wiceprezesa z pośród poprzednio wybranych 3 członków Zarządu: (p. p. inż. Kisielnickiego, R. Kitznera i W. Cichowicza).

Jednogłośnie wybrano inż. W. Kisielnickiego. Poza-tem wybrano zastępców (w wypadku ustąpienia któregoś z członków Zarządu) pp. A. Trembińskiego i Pallutha.

Ad. p. 17 — Uchwalono głosami Okręgów Krakowskiego, Lwowskiego i Wileńskiego przeciw głosom Okręgu Poznańskiego (Okręg Warszawski wstrzymał się od głosowania) aby centralne biuro kart Q S L, nadal pozostało we Lwowie, funkcjonując pod kontrolą Zarządu Głównego PZK.

Zarząd Główny PZK pokrywa wszystkie wydatki związane z eksploatacją biura kart QSL, poczynając już od dnia 1-go kwietnia 1931 r.

Ad. p. 18. — Uchwalono aby PZK. wydawał swój organ oficjalny.

Uchwalono, aby każdy członek otrzymywał organ oficjalny PZK bezpłatnie.

W tym celu uchwalono jednogłośnie podnieść składkę członkowską na rzecz Zarządu Głównego do 80 groszy miesięcznie poczynając już od dnia 1-go kwietnia 1931 r.

Zarząd Główny zobowiązał do wypłacenia administracji organu oficjalnego PZK. subwencji miesięcznej w wysokości 150 zł.

Następnie uchwalono jednogłośnie następujący wniosek „Walne Zgromadzenie upoważnia Prezydjum

PZK. do przedsięwzięcia kroków celem wydawania własnego pisma PZK. w miejscu przez siebie za odpowiednie uznanem.

Prezydjum Zarządu weźmie pod uwagę istnienie obecnie wydawanego przez LKK. „Krótkofalowca Polskiego“.

Gdyby organem oficjalnym PZK. miał nadal pozostać „Krótkofalowiec Polski“ to jako wydawca winien figurować nie LKK lecz PZK. lub inna osoba neutralna i redakcja „Krótkofalowca Polskiego“ winna podlegać bezpośrednio Zarządowi Głównemu PZK.

Ad. p. 19. — Odczytane zostały wolne wnioski zgłoszono przez Zarząd Okręgu Wileńskiego PZK a mianowicie:

- a) Sprawa niemożności prowadzenia propagandy krótkofalarstwa wśród młodzieży niepełnoletniej w związku z ograniczeniami ustawowymi
- b) Sprawa zmiany szeregu klauzul zawartych w wydawanych licencjach na stacje krótkofalowe.
- c) Skasowanie wszelkich opłat pocztowych za przesyłanie wewnątrz kraju kart Q S L.
- d) Zwiększanie propagandy i rozszerzenie popularyzacji krótkofalarstwa przez Polskie Radio i przez prasę.

Upoważniono Prezydjum Zarządu Głównego do rozpatrzenia i wykazania w miarę możliwości postulatów zawartych w powyższych wnioskach.

W końcu Przewodniczący Zgromadzenia odczytuje listy gratulacyjne nadesłane na ręce Prezydjum Zgromadzenia.

P. inż. Kisielnicki składa życzenia w imieniu Polskiego Radja.

Uchwalono, ażeby w miarę możliwości następne doroczne Zgromadzenie PZK. odbyło się we Lwowie.

Na tem posiedzenie zakończono.

POPIERAJCIE WASZE PISMO!

Z e ś w i a t a.

Na ostatniej wystawie berlińskiej wielką sensację wzbudziły po raz pierwszy pokazane płytki turmalinowe (zamiast kwarcowych) do stabilizacji fal nadajników. Ze względu na znacznie niższy stosunek długości fali własnej do grubości, oraz ze względu na znacznie większą wytrzymałość, niż kwarcowe, płytki te służyć mogą do stabilizacji fal nadajników ultrakrótkofalowych aż do 2 m. i to wprost, bez podwajania częstotliwości.

Stacja F8BJ nadaje co niedzieli z ramienia R.E.F. w pasie 7 i 14 mc. fale do skalowania odbiorników, podawane z dużą dokładnością. F8BJ prosi amatorów zagranicznych o spostrzeżenia dotyczące odbioru tych nadawań.

Stacja SP1LM (Wilno — Poznań) uzyskała ostatnio pierwsze połączenie Polska — Macao w pasie 14 mc. i to małą mocą! Fb! Zaś SP3AR ze Lwowa zrobił pierwsze połączenie Polska — Wyspy Cooka, pracując również na 14 mc. z ZK4BJ. Wyspy Cooka należą jak wiadomo do wysp środkowo-polinezyjskich i leżą na południe od wysp hawajskich.

Połączenia Polska — Japonia były wcale częste ubiegłej wiosny. Pracowało z Japonią kilku hams polskich, jak: SP1CC, SP3AR, SP3GR, SP3LA, SP1YL, SP1AE i i.

Stacja SP30L.

Jan Datko — Katowice.

Myśl zbudowania stacji powstała dzięki przypadkowemu kupieniu w kwietniu 1930 r. Nr. 2-go „Radjoamatora Polskiego“. Przeczytawszy takowy dokładnie, zaczęto z zapalem uczyć się znaków morsego na prowizorycznie zbudowanym kluczu. Równocześnie przebudowano odbiornik normalnofalowy na krótkofalowy i często nasłuchiowano niezrażając się różnymi niepowodzeniami. W sierpniu zbudowano Hartley z lampą B405 i 100 volt dc i nadawano anteną Fuchsa mocą około 2 watt. Ponieważ przez 6 tygodni nie uzyskano żadnego połączenia i niepowodzenie przypisując małej mocy — włączono xmtr do sieci prądu zmiennego 220 volt. Rezultat pierwszego nadawania na AC — spalona lampa i bloki. Zbudowano więc prostownik oraz zmieniono antenę na zwykłą L z przeciwwagą. Wynik był ten, że 1-sze qso osiągnięto w dniu 5. X. 30 ze stacją wileńską SP3MK, za co jednakże gospodarz który jest BCL'em zagroził eksmisją (hi!), — ale po zbudowaniu jemu filtra zezwolił na dalsze „niepotrzebne“ zużytkowanie prądu. Tak więc pracuje stacja dalej spokojnie i miała do lata 31 r. 1112 qso. Wysłano 1340, otrzymano 443 qsl. Osiągnięte qso dotyczą tylko pasa 7 mc., oprócz jednego qso ze stacją TF3TP na 14 mc na antenie pokojowej długości 4,80 i cp 4,60 mtr. Najdalsze połączenia osiągnięto mocą 6 do max. 8 watt z CT2, AU7, AU8, i FM, gdzie stacja była odbierana siłą r 4 — r 8.

KOMUNIKATY KLUBOWE

Komunikat Lwowskiego Klubu Krótkofalowców.

Nowi członkowie.

Przystąpiła do L. K. K. stacja:
223.) PL281 z siedzibą we Lwowie.

Sprawozdanie biura QSL za maj.

W maju przekazano ogółem 2100 kart QSL, w tem 835 z kraju i 1265 z zagranicy do krajowych hams.

Komunikat biura QSL.

Stacje: SP1A, SP2WW, SP2GL i SP3J — są proszone o podjęcie nadesłanych do nich kart QSL, ewentualnie o wskazanie do którego z Okręgowych Klubów karty mają być skierowane. W razie niepodjęcia kart do 15 listopada b. r., zostaną one zwrócone biurom zagranicznym.

Kto nie otrzymał „K. P.“?

Wszyscy członkowie L. K. K., którzy nie otrzymali dotychczas jakichkolwiek należnych im nrów „K. P.“ od 10 go z roku 1930 począwszy, proszeni są o zawiadomienie o powyższem sekretarjatu L. K. K. Zwracamy przy sposobności uwagę na zmieniony adres administracji „K. P.“: Lwów, ul. Zyblikiewicza 33.

Klubowe konto P. K. O.

Wobec licznych nieporozumień przypominamy raz jeszcze, że wszelkie wpłaty do kasy L. K. K. skutecznie należy jedynie na konto P. K. O. „Lwowskiego Klubu Krótkofalowców“ Nr. 411.395.

Skreśleni z listy członków.

Na podstawie §. 19. statutu L. K. K., oraz uchwał Zarządu z dnia 5. X. 1930 r., w dalszym ciągu skreśleni z listy członków L. K. K. zostali pp.: Jerzy Kłodnicki, Franciszek Stankiewicz, Aleksander Russocki, Henryk Kessler, Aleksander Cybulski, Szymon Roth, Oswald Dienstag, Jan Daszewski, Mieczysław Dutkiewicz, Jan Wojciechowski, Ignacy Łukaszkiewicz, Andrzej Barącz, Tadeusz Bedlewicz, Mieczysław Chybiński, Adolf Feith, Jacek Fischer, Władysław Głowacki, Marek Goliger, Stanisław Karatnicki, Stanisław Komornicki, Janina Kopaczek, Jerzy Korolczuk, Agnes Kuck, Izydor Mehr, Leopold Moryc, Leonard Nowakowski, Jerzy Pappara, Marjan Partyka, Mieczysław Rzechuła, Tadeusz Seredyński, Stanisław Tertil, Edward Zubik, Rafael Feld, Roman Janusiewicz, Stanisław Kownacki, Helena Malinowska, Konstanty Parzych, Franciszek Schreiber, Aleksander Wilczyński.

Czyste karty QSL dla członków L. K. K.

Klub dał ostatnio wydrukować nowy nakład czystych kart QSL dla członków, według przyjętego wzoru. Karty te są do nabycia u skarbnika po następujących cenach: 100 szt. — 1,30 zł., 500 szt. — 6,— zł., 1000 szt. — 11,— zł. Skarbnik przyjmuje również zamówienia na nadruki w cenie po zł. 6,— za każdą ilość do 1000 sztuk kart.

Zamiejscowi proszeni są o nadesłanie należytości za karty na klubowe konto w P. K. O. według cen powyższych plus porto na przesyłkę kart.

NASŁUCHY

Nasłuchy nadesłane z zagranicy.

G6YL, Miss B. Dunn, Felton, Northumberland.

Czerwiec 1931: 7000 kc. b.: splcm, splat, splax, 14000 kc. b.: splac, splah, splcb, sp3jf, sp3od, sp3vg, x sp3em.

ON-R528, M. P. Cambier, 28 Rivage, Anvers.

Czerwiec-Lipiec 1931: splab, splbn, sp2au, sp3cy, sp3ft, sp3le, sp3lz, sp3mb.

Nasłuchy krajowe.

S P 3 E M

Komunikat nasłuchowy.

Hartley inp. 1—7 watt, TC^{03/5}, Levy, Zepp.

Schnell o-v-2, pas prawie wyłącznie 14 mc.

Algier i Tunis: fm8cr, fm8og. **Anglja**: g2vg, g5pj, g6yk, g5qf, g6wy, g2pa, g5nc, g2by, g2tk (g6rg), g5 pl, g5bj, g2dh, g6xn, g6os, g5ni, (g6oo), g6xg, g6dh, g2aj, g2op, g2yd, g6qb. **Argentyna**: lu2dh, lu8dj. **Austria**: uown, uolem. **Australia**: vk3rx. **Azory**: ct2aw, ct2an, ct2f. **Belgia**: On4jj, on4nk, on4fm. **Brazylja**: py2cm, py1cr, py2qa. **Czechosłowacja**: ok2op, ok2gu. **Danja**: oz1k, oz5a, **Egipt**: Sulaa. **Irlandja**: ei8b. **Finlandja**: (oh1ni), oh7nf, oh7nb, oh2pp, oh2na, oh6nd. **Francja**: f8sx, f8pq, f8hr, f8tv (f8ex), f8ej, f8pm, f8wg, f8rst (f8oyu), f8ear. **Hiszpanja**: ear39, ear169: ear16, ear185. **Holandja**: (paofb), paqq, paoko, paokw. **Japonja**: j2nb. **Kanada**: velbr. **Maroko**: en8ni, en8mb. **Malaj**: Vs6ze. **Niemcy**: d4cxz, **Norwegja**: la1w. **NowaZelandja**: zl3ar. **Polska**: (sp3ol), (sp3mk), splaf (fone) sp3eu (fone), (splab—14mc!). **Peru**: Oa4c, oa4v, oa4z. **Poł. Afryka**: (zeljg). **Portugalja**: ct1aa. **Rosja**: eu2bo. **Rumunja**: cv5rd. **Szwajcarja**: hb9q. **Szwecja**: sm5tc, sm3xj. **Syberja**: aulao, (aulbh) (2razy). **Stany Zjednoczone**: w2bne, w2cdt, w4gt, w2ai, w2zf, w1ave, w3md, w4fz, w2czf, w2all, w1mo, w2tkt, w2csc, w6qw, w1wv, w3ay. **Węgry**: (haf3wr), (haf3b). **Włochy**: i2aa, ilri.

S P 1 A T (Siemianowice).

QSO wkd od 1. kwietnia do 30. kwietnia 1931.

Nadajnik Hartley 3 i 15 W. 350 V., lampy T. C. O3/5. Ant. Fuch 19 m.
Odbiornik Bödingheimer (pasowy) O—V—1—2 Ant. L.—20 m.

Anglja: g2rm, g2tk, g5di, g5pl, g6pm, g6us, g6vc, g6xk. **Belgia**: on4fg, on4gu, on4gw, on4on. **Czechosłowacja**: ok1ap, ok1pk, ok1wk, ok2at. **Danja**: oz1b, oz5a, oz7bo, oz7k. **Francja**: f8ira, f8pa, f8tex. **Finlandja**: oh2oa, oh5ai. **Holandja**: pa0dj, pa0go, pa0nn, pa0oj, pa0sm. **Niemcy**: d4abp, d4afi, d4fbb, d4fsb, d4gpt, d4hag, d4ind, d4nuz, d4opg, d4prg, d4rsv, d4vni. **Norwegja**: la2w. **Polska**: splcc, sp3kc, sp3mb, sp3ol, sp3op, sp3sg. **Szwecja**: sm6ua, sm7of. **Węgry**: haf3cx, haf3dy, haf3vf. **Włochy**: i2aa. **Różne**: XLMN (okręt).

QSO wkd od 1-go do 31-go maja 1931 — pas 40 m.

Nadajnik Hartley 15 W; 350 V; lampy T.C.O3/5. Ant. Fuchs—19m.
Odbiornik „Bödingheimer“ (pasowy) O — V — 1—2. Ant. L — 20 m.

Anglja: g2qb, g2qx, g2vh, g6ty. **Czechosłowacja:** ok1pk.
Danja: oz7_{sv}, oz7_{tj}, **Egipt:** sulch. **Finlandja:** oh2ca (3 qsos). **Holandja:** pa0go, pa0idw, pa0mp, pa0peg, pa0sm, pa1km. **Jugosławia:** unp1.
Niemcy: d4owg, d4csi, d4fst, d4ihb, d4nzb, d4prg, d4rrg, d4vni (5qsos), xd4jju, xd4wdm. **Polska:** splau, sp3cy, sp3mb, sp3ol (5 qsos). **Rosja:** eu2fu, eu9kae. **Węgry:** haf3wr, haf6c.

S P 3 O L (Katowice).

Komunikat nasłuchowy za kwiecień 1931.

Odbiornik Schnell, nadajnik Hartley max. 7 watt.

Algier i Tunis: fm8fs, fm8ev, fm8ih, fm8cfr, fm8da. **Argentyna:** lu1cd, lu1cz, lu7hj. **Anglja:** g2ts, g2vz, g2fs (g2io) g2pp, g2xs, g5pl, g5sn, (g5ny), (g5ok) (g5fb) (g5mr) (g5iv) (g5sn) (g6li) (g6cw) g6hk. **Armenja:** au7kao. **Austria:** (uo6rs), uo0js, uown. **Belgja:** on4lo, on4nk, on4bc, (on4va), (on4kw), (on4gu), (on4fq), on4wal, on4el-fone, on4en, (on4nc). **Czechosłowacja:** ok1wx, ok1aw, (ok1pk), (ok1ap), ok1fx, ok2ac, ok2si, (ok2aj) (ok2at—2qso), ok2cc, ok2cm, ok2al, ok3nz. **Danja:** oz1w, oz1cc, (oz1k) (oz1d) oz2mk, oz5a, oz5g (oz7lk) oz7eh, oz7wo, oz7ss, oz7bo. **Estonia:** es3jr, (es3rx). **Finlandja:** oh1ba, oh2oa, oh3nl (oh3uk) oh5nr. **El-Salvador:** ys1fm. **Francja:** f8aly, f8sm, f8)ffh, f8th, f8ca, (f8st) (f8sf) (f8sk) (f8tj) (f8eft), f8wa, f8gh, f8iq, f8bt, (f8pa—2qso) (f8hut) (f8wu) (f8xe) (f8kq) (f8vv) (f8brd) f8wel, f8er, f8un, (f8va—2qso) (f8rsb) (f8dw) (f8wyr) (f8ud). **Hiszpanja:** earco, ear37, ear105, ear126, ear141, ear128. **Holandja:** (pa0dl) (pa0jd) (pa0sm) (pa0bm) (pa0mr) (pa0oj) (pa0flx) (pa0rq) (pa0ql) (pa0nn) pa0xg, pa0pc—fone, pa0im. **Kuba:** em8by. **Lotwa:** yl2el, (yl2bv). **Niemcy:** (d4ggg) (d4qpt—3qso) (d4fbb) (d4rib) (d4ccg) (d4ws) (d4vug) (d4fs) (d4prs) (d4bog) (d4prg) (d4sag) (d3rsv) (d4uai) (d4opg) (d4pwe) (d4hag) (d4ws) (d4nuz) (d4mpb) (d4udo), d4abq, d4abx, d4azf, d4abp, d4aar, d4adb, d4axaa (fone), d4rrg, d4fsg, d4vni, d4jju, d4abr. **Japonja:** jlct. **Norwegja:** (la1h), la2y, la2g. **Polska:** (splax) splaf—fone, (splah) splam, (splat—qso), splax, splbn, (splcc), (sp3ab—2qso), sp3di—fone, sp3dq—fone, (sp3em), sp3fs (sp3gj—qso) sp3ik. sp3je (sp3kt) sp3kw, sp3kr, sp3ln (sp3mp) sp3mb, sp3mq (sp3ov—2qso) sp3or (sp3sg) sp3sx, sppl. **Portugalja:** ct1bg, ct1ah (ct1cp) **Rosja:** (eu2hl) (eu2hf) (eu2fp) eu2kbx (eu5bp) (eu5fd) eu5ep, eu5uskw (eu6av) eu6kai (eu9bc) (eu9md) eu9kae) eu9fg, xeu2pskw, xeuhskw, eucskw. **Szwajcaria:** hb9a, hb9h, hb9m, hb9q, hb9x. **Szwecja:** (sm7xe). **Syberja:** au1kae. **Stany Zjednoczone:** wlaxx, wlakn, w1ac, w1zj, w1azd, w2amj, w2bhz, w2bzw, w2acc, w2cg, w2apv, w2oa, w2ho, w2du, w2cnm, w2if, w2bm, w3ajd, w3bev, w3ro, w3nu, w3zb, w3ut, w3lz, w3md, w3aft, w4mk, w4eg, w7fu, w8ia, w8kf, w8cxc, w9azm, w9bpb, w9gdi. **Rumunja:** (cv5bi—2qso) (cv5ow) (cv5bd) cv2vm, cv5ak. **Węgry:** (haf3bz—2qso) (haf3bs) (haf3es) (haf3vf)

KAŻDY KRÓTKOFALOWIEC POLSKI POWINIEN
BYĆ WSPÓŁPRACOWNIKIEM SWEGO PISMA.

(haf3ne) (haf3wr) (haf3av) (haf3ry) (haf3dy) (ha1pj) haf9af, (haf7a). **Palestyna** : ap6jm. **Różne** : nn1sc. QSO w nawiasach.

PL 73 (Włodzimierz).

Komunikat nasłuchowy za czas od 11/II—31 do 1/IV—31. Pas 40 mtr.

Belgia : on4jc, on4rnd. **Czechosłowacja** : ok1ap (4 razy) ok1kw, ok2ag, ok2rm, ok2hx. **Danja** : oz1w (2 razy) oz7f oz7w. **Estonja** : es3jr, es3lp. **Francja** : f8bcn, f8kq, f8rsb, f8s (2 razy) f8sn, f8tq. **Finlandja** : oh1nj, oh7oj. **Hiszpanja** : earop, earco, ear20. **Halandja** : pa0ax, pa0xg. **Irak** : yi2fu. **Litwa** : ry4a. **Lotwa** : yl2gk. **Niemcy** : d4aca, d4foe, d4hag d4lrm, d4uai, d4uan. **Norwegja** : lalh. **Polska** : splab (2 razy) splaf (4 razy) splax, splce, splka, sp3em, sp3ik, sp3kr, sp3mb (2 razy) sp3zk (2 razy). **Rosja** : eu2bd, eu2fp (2 razy) eu2hf (4 razy) eu2hl, eu2kcj, eu2kd eu3ex, eu3kac, eu3kbbk, eu3skw, eu5kbz, eu6ax, eu9a, eu9ac, eu9ad, eu9at (4 razy) eu9aq, eu9bd. **Rumunja** : cv2um (2 razy) cv2ut, cv5mx, cv5tsi. **Syberja** : aulkae, aulkao (2 razy). **Syrja** : ar8mo. **Szwajcarja** : hb9m. **Węgry** : haf3fu. **Włochy** : ilmm, ilraw.

DROBNE OGŁOSZENIA.

Ogłaszać się mogą tylko członkowie Klubów zrzeszonych w P. Z. K. Cena ogłoszeń : 5 gr. za wyraz. Wyrazy tłustym drukiem liczą się podwójnie. Typ czcionek jak poniżej.

Poszukuję lampy nadawczej TC^{04/10} w stanie o ile możliwości nieużywanym, z tem, że zastrzegam sobie prawo zbadania lampy przez klub. Zgłoszenia do sekretarjatu L. K. K.

Fotos 20 wattowy, 700 volt, za 15 złotych i kenotron Fotos MI, 1500 volt, do sprzedania. Zgłoszenia do sekretarjatu L. K. K.

Ultradyna 7-o lampowa na wszystkie długości fal z lampami 600 złotych. Zgłoszenia A. Pańków, Lwów, Jabłonowskich 32.

Do sprzedania 2 lampy A241 Philipsa. Zgłoszenia do sekretarjatu L. K. K.

Poszukuję miliamperomierza ze skalą do 5 mA, o średnicy do 70 mm. Zgłoszenia do L. K. K.

Kupię kryształ kwarcu na pas 40-o metrowy, bez oprawki. Zgłoszenia do sekretarjatu L. K. K.

Lampę TA1/40 w dobrym stanie kupię. Oferty z podaniem ceny do administracji „Krótkofalowca Polskiego“.

Redaktor naczelny i techniczny: ZBIGNIEW BARTZ.

Redaktor odpowiedzialny: ADAM LIGEZA.

Drukarnia Przemysłowa Lwów, Sykstuska 12. — Telefon 51-82.

