

# KRÓTKOFALOWIEC POLSKI

## TREŚĆ:

- 1.) Usuwanie przeszkód w odbiornikach krótkofalowych zasilanych z sieci.
- 2.) Stan krótkofalarstwa w poszczególnych państwach świata (dok.).
- 3.) Walne Zgromadzenie P. Z. K. (dok.).
- 4.) Sprawozdanie Zarządu Głównego P. Z. K.
- 5.) Lista licencjonowanych radiostacji krótkofalowych w Polsce (c. d.).
- 6.) Wyniki 24-tej serii badań fal krótkich.
- 7.) Ze świata.
- 8.) Raporty hamsów.
- 9.) Komunikaty klubowe:
  - a) Komunikat Lwowskiego Klubu Krótkofalowców.
  - b) Komunikat Łódzkiego Klubu Krótkofalowców.
- 10.) Nasłuchy.
- 11.) Komunikat Koła Historyczno-Literackiego Korpusu Kadetów Nr.1.
- 12.) Program Krótkofalowej Radiostacji K. K. 1.
- 13.) Drobne ogłoszenia.

Nr. 8.



# KRÓTKOFALOWIEC POLSKI

MIESIĘCZNIK POŚWIECONY KRÓTKOFALARSTWU POLSKIEMU  
OFICJALNY ORGAN P. Z. K.

ROK V.

SIERPIEŃ 1933

Nr. 8.

Redakcja i Administracja:  
LWÓW, UL. ZYBLIKIEWICZA 33.

Prenumerata roczna 7 zł., półroczna 3:50 zł.  
Foreign 1 dol. yearly.

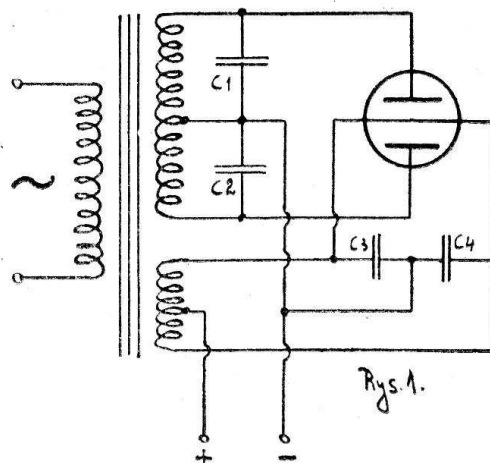
## Usuwanie przeszkód w odbiornikach krótkofalowych zasilanych z sieci.

Zasilanie odbiornika krótkofalowego z sieci uniemożliwione zostaje często wskutek niepożądanego przedostawania się do słuchawek lub głośnika, sieciowego tonu ac. Bardzo silny ton ac uniemożliwiający całkowicie odbiór fal poniżej 40 m. występuje przy używaniu w prostowniku gazowej lampy prostowniczej, mimo, że filtrowanie prądu odbywa się przez pierwszorzędną dławik i kondensatory. Przeszkodę tę usunąć można łatwym sposobem, mianowicie:

Oprócz kondensatorów  $C_1$  i  $C_2$ , które i tak już są konieczne, wbudować należy do prostownika jeszcze dwa jednolite kondensatory o pojemności 0,1  $\mu$ F i to tak, by oba założone były szeregowo pomiędzy końcami włókna żarzeniowego lampy prostowniczej. Punkt symetryczny („środek“), łączy się z biegunem ujemnym (rys. 1).

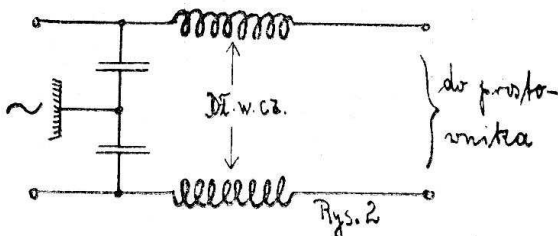
Tak samo należy zaryglować sieć zaraz przy wtyczce sieciowej za pomocą dławików w.cz. oraz szeregowo połączonymi kondensatorami o pojemności 5.000 cm. do 0,1  $\mu$ F, badane na 1000 do 1500 V  $\sim$  (rys.2).

Punkt symetryczny uziemiamy. Dławiki w. cz. nawijamy na cylindrach z materiału izolacyjnego o średn. 3 cm; ilość zwojów 100. Należy zważyć, by grubość drutu dla dł. w. cz. była dobrana odpowiednio do obciążenia.



Przy odbiornikach zasilanych z sieci należy antenę sprzęgać koniecznie indukcyjnie, zaś w miejsce uziemienia normalnego, używać należy przeciwwagi, a przede wszystkim nie tego samego uziemienia, do którego łączymy punkty symetryczne kondensatorów z rys. 1 i 2. Używanie przeciwwagi w miejsce uziemie-

nia normalnego przyczynia się również w znacznej mierze do tłumienia przeszkód atmosferycznych oraz do usuwania przeszkód pochodzących z przewodów wysokonapięciowych, tramwajowych i tp.



Jeśli przy odbiornikach pełnosieciowych, mimo wyżej podanych i dokonanych poprawek odbiór byłby niezadawalniający, należy używać kombinowanego zasilania odbiornika i to w ten sposób że dla zasilania anody lampy detekcyjnej oraz dla

wszystkich napięć siatkowych używamy małej, osobnej baterji anodowej—suchej; anody lamp stopni n. cz. zasilamy z prostownika; żarzenia lamp w odbiorniku uskuteczniamy z sieci prądem ac, gdyż mamy możliwość uziemienia punktu symetrycznego. Zaryglowanie sieci musi mimo to mieć miejsce, albowiem sprzężenie z takową zawsze jeszcze istnieje.

Tak odbiornik, jak i prostownik muszą być starannie ekranowane, a grubość blachy na ekran musi być conajmniej 2 m/m.

W ten sposób poprawiona stacja odbiorcza, pozwala na odbiór każdej stacji kr. f. na w pasie 10 m.

Podał częściowo w/g CQ i wypróbował

S P I A T.

## Stan krótkofalarstwa w poszczególnych państwach świata.

Referat wygłoszony na Walnem Zgromadzeniu P.Z.K. w Warszawie w dniu 17 czerwca 1933.

(Dokończenie).

Bardzo pięknie rozwija się krótkofalarstwo w Czechosłowacji. Na miejsce doniedawna 2 klubów konkurencyjnych (S. K. E. C. i K. V. A. C.) powstała nowa organizacja: „C. A. V.“. Klub posiada wielu członków nadawców, niestety uzyskanie licencji w Czechosłowacji wciąż jeszcze nie należy do zadań najłatwiejszych, toteż wiele stacji jest nielegalnych. Czechosłowacja podzielona jest na 4 districty, zależnie od których stacje posiadają w znaku wywoławczym cyfrę od 1 do 4.

Węgry posiadają również bardzo licznych nadawców i paruset nasłuchowców. Tak świetnie postawiony ruch zawdzięczają przede wszystkim klubowi „M. R. A. É.“, którego działalność niestety ostatnio nieco osłabła.

Jugosławia liczy zaledwie kilka naprawdę aktywnych stacji. Niemniej ruch krótkofalowy rozwija się tam systematycznie. Do niedawna przeważające wpływy w miejscowym klubie U. J. R. A. miał niemiecki „D. A. S. D.“.

Państwa bałkańskie nie posiadają wcale jeszcze ruchu krótkofalowego. Tu i ówdzie pojawiające się stacje (równie prędko niknące) należą do prawdziwych rzadkości. Podobnie rzecz się ma w Turcji europejskiej.

Rumunja od czasu zaprzestania działalności kilku rumuńskich pionierów fal krótkich, nie może dzwignąć ruchu na należyty

poziom. Ruch organizuje się obecnie około radjoklubu w Craiowej, posiadającego sekcję krótkofalową. Brak doświadczenia, organizacji i instruktorów jest powodem wciąż jeszcze nieszczególnych wyników rumuńskich ham-sów.

Najliczebniejsze krótkofalarstwo w Europie posiada Rosja sowiecka. Ilość członków organizacji krótkofalowej „S. K. W.“ sięga 5000. Rząd popiera ruch materialnie i to bardzo wybitnie, wskutek czego członkowie zaopatrzeni są w sprzęt, karty QSL i pomoc techniczną. Zobowiązani są ponadto do czynności, toteż zarówno eter pełny jest stacyj rosyjskich, jak i masowo eksportowane są karty QSL nasłuchowców sowieckich. Administracja jest bardzo sprężysta. Gdzie niedotają instruktorzy, czy zbiorowe kursy, tam dociera popularnie redagowana prasa specjalna (choć nie brak i naukowej) w postaci dodatków krótkofalowych w czasopismach radiowych. Krótkofalarstwo sowieckie jest oczywiście zmilitaryzowane. Gdyby nie fałszywy kierunek, dążący do standaryzacji (w całym świecie organizacje krótkofalowe właśnie walczą ze standaryzacją), wskutek czego krótkofalowcy rosyjscy stoją jednak na niskim poziomie technicznym — przy takich warunkach i takiej organizacji stanowiliby oni w świecie krótkofalowym element faktycznie bezkonkurencyjny.

Tyle o Europie. A teraz przejdźmy do innych kontynentów.

Przedewszystkiem Ameryka północna.

Stany Zjednoczone są jak wiadomo kolebką krótkofalarstwa. Nic więc dziwnego, że przy wzorowej organizacji i nadzwyczajnym rozwoju przemysłu już nie radjowego, ale specjalnie krótkofalowego, przodują one w ruchu krótkofalowym całego świata, zupełnie bezkonkurencyjnie. Niestęchanie wysoki poziom pracy w najtrudniejszych warunkach, wybitna pomoc władz, ołbrzymia ilość 32.000 zalegalizowanych nadawców, niezwykła aktywność wszystkich tych stacyj, — to krótka charakterystyka krótkofalarstwa w U. S. A. Rzecz ciekawa: są tam prawie zupełnie niespotykani nasłuchowcy.

Klub „American Radio Relay League” sięga wpływami do wszystkich kontynentów. Nietylko bowiem posiada licznych członków we wszystkich państwach, ale też podlegają mu wszelkie posiadłości Stanów bezpośrednio oraz Kanada. Ponadto jest on twórcą międzynarodowego związku amatorów krótkofalowców, I. A. R. U., z którym też dzieli w siedzibie A. R. R. L., Hartfordzie, — lokal. Do I. A. R. U. jak wiadomo należą kluby krótkofalowe: Stanów Zjednoczonych, Włoch, Niemiec, Danji, Meksyku, Holandji, Indji holenderskich, Nowej Zelandji, Norwegji, Polski, Angji, Portugalji, Belgji, Francji, Południowej Afryki, Finlandji, Szwecji, Hiszpanji, Szwajcarii, Australji i Irlandji. A. R. R. L. jest też założycielem popularnego klubu W. A. C. Do A. R. R. L. należą sto kilkadziesiąt klubów krótkofalowych rozsznanych na terenie 9 districtów Stanów Zjednoczonych.

Na terenie Stanów wychodzą 3 czasopisma krótkofalowe: „QST” (organ A. R. R. L. i największe czasopismo krótkofalowe świata), „R9” i „Short wave craft”. Na terenie U. S. A. Istnieje obecnie 9 biur QSL.

Co do pracy stacyj Stanów Zjednoczonych, to najciekawszym bodaj faktem jest dozwolone przekazywanie telegramów treści prywatnej. To też gros łączności wewnętrznej jest poświęcone na takie właśnie przekazywanie telegramów i na wzajemną rywalizację na tem polu.

Ruch w Meksyku nie jest specjalnie rozwinięty. Klub tamtejszy „I. M. R. E.” wydaje czasopismo „Onda corta” w języku hiszpańskim.

Kanada ma bardzo gęstą sieć krótkofalową, niemal tak gęstą, jak Stany Zjednoczone. Stacje są legalne, podlegają A. R. R. L.

Alaska i Porto Rico podlegają też A. R. R. L. i mają wcale pokaźne zastępy czynnych krótkofalowców. Dobrze ruch rozwija się jeszcze w Nowej Funlandji.

W Ameryce Połudn. na pierwszy plan wybija się krótkofalarstwo argentyńskie, tak ilościowo, jak jakościowo. Krótkofalowcy argentyńscy wydają własny organ: „RCA”.

Bardzo wysoko stoi ruch krótkofalowy w Brazylii i Chile, choć stacyj jest tam mniej, niż w Argentynie. Na wyróżnienie z Ameryki pld. zasługuje jeszcze Ekwador i Venezuela.

O niektórych państwach Afryki już wspominałem. Przejdę jeszcze dalsze.

Egipt i angielski Sudan pozostają pod całkowitemi wpływami angielskiego R. S. G. B. Krótkofalowcy tamtejsi, podobnie jak i w wielu posiadłościach angielskich, to przeważnie oficerowie angielscy wojsk kolonialnych. Jest ich niewielu, lecz pracują pilnie i solidnie.

Kamerun, Madagaskar i Sahara liczy szereg stacyj francuskich. Są to też przeważnie wojskowi.

Tanganjika, Kenja, Uganda i Rodezja liczą po kilka stacyj bardzo wybitnie czynnych. Są to przeważnie stacje angielskich emigrantów. Z posiadłości Portugalji odzywają się często w amatorskim eterze: Angola i wyspy Zielonego Przylądka.

Odrębnym ośrodkiem jest Afryka Południowa, gdzie działa zasłużony klub S. A. R. R. L., posiadający paruset członków i wydający czasopismo krótkofalowe „QTC”. Poziom pracy jest tam bardzo wysoki.

W Azji krótkofalarstwo jest stosunkowo mało rozwinięte. Większe ośrodki są następujące:

Japonja, gdzie mimo nieprzychylnego stanowiska rządu istnieje szereg stacyj nadawczych, w większości nielegalnych. Japońscy krótkofalowcy wydają własny organ „JARL” w języku japońskim. Poza tem są w żywym kontakcie ze Stanami Zjednoczonymi. Poziom techniczny bardzo wysoki.

Dalej: Indje angielskie, gdzie właścicielami stacyj są przeważnie oficerowie angielscy.

Azjatycka Rosja Sowiecka, podzielona na 3 okręgi: Syberję, Armenję i Turkestan. Stacyj nadawczych jest tam sporo, bardzo dużo nasłuchowców, lecz na poziomie Rosji europejskiej.

Mezopotamja, gdzie jest kilkunastu nadawców, anglików, pracujących bardzo pilnie i osiągających świetne wyniki.

W Chinach krótkofalowcy grupują się przeważnie w Hong Kongu i Szanghaju, gdzie też mają dwa kluby i dwa czasopisma, redagowane w języku angielskim: „DX” i „QSO”.

Inne państwa azjatyckie wykazują minimalny ruch krótkofalowy.

Stosunkowo bardzo dobrze rozwinięte krótkofalarstwo ma Oceanja. Charakter geograficzny tego kontynentu sprzyja uzyskiwaniu dobrych wyników przy skromnych środkach, to też nic dziwnego, że stacyj namnożyło się wiele.

Największe skupienia wykazuje Australia, podzielona na szereg districtów. Klub tamtejszy „W. I. A.”, utrzymuje pracę na wysokim poziomie. Tasmanja, posiadająca też

swój oddzielny klub lokalny, jest siódmym districtem Australji. Australja posiada duży procent nasłuchowców.

Nowa Zelandja posiada liczne stacje, bardzo czynne i pracujące wiele z odległą Europą i innymi kontynentami. Hams tamtejsi mają w całym świecie wyrobioną marką niezwykle miłych rozmówców i tęgich radio-techników. Klub ich nosi nazwę „N. Z. A. R. T.“.

Większe skupienia mamy jeszcze na wyspach Hawajskich i Filipińskich, które są oczywiście w administracji A. R. R. L. Krótkofalowcy tamtejsi wykazują poziom pracy amerykański.

Wyspy wchodzące w skład Indyj holenderskich zaliczają się też do Oceanji. Mamy tam szereg krótkofalowców, dość aktywnych i posiadających nawet swój klub (N. I. V. V. I. R.). Na drobniejszych wyspach Oceanji spotykamy też krótkofalowców, z którymi połączenia należą u nas do najtrudniejszych. Najbardziej znane to : Wyspy Guam, Cooka i Tahiti.

Na tem w ogólnych zarysach kończy się właściwie przegląd całego krótkofalarstwa światowego.

*Jan Ziembicki*

*SP1AR & SP3AR*

## Walne Zgromadzenie P. Z. K.

w dniach 17 i 18 czerwca 1933.

(Dokończenie).

- Preliminarz budżetowy oraz sprawozdanie kasowe przedłożył skarbnik Zarządu Głównego p. Kitzner wykazując saldo na rok przyszły w wys. 1842,45 zł. oraz przewidując ewent. wpływy w roku przyszłym budżetowym, który ustalono do 1 kwietnia następnego roku, w postaci subsydjum w sumie około 3500 zł. i 20% od składek klubowych w sumie 700,20 zł. Ponieważ udzielenie subsydjum dla PZK nastąpi dopiero w przyszłym roku kalendarzowym, ppłk. K.-Kraeuterkraft zwrócił się z apelem do wszystkich klubów o regularne wpłacenie należnej Zarządowi Głównemu części składek. Nad preliminarzem powstała ożywiona dyskusja, w której głos zabierali ppłk. Karaffa-Kraeuterkraft, p. Bartz, p. Herman, p. Truszkowski, por. Gac, a z której wynikało, ażeby wprowadzić oszczędności wyszukując dla Zarządu Głównego lokalu tańszego i obciążając Okręg Warszawski 1/3 opłat lokalu, z którego klub ten również skorzysta. Dezyderat p. Bartz'a wysuwający żeby w preliminarzu umieścić 1/3 opłat lokalu przez Okręg Warszawski oraz ażeby Zarząd Główny starał się o lokal tańszy został przez wszystkich obecnych poparty.
8. Ppłk. inż. Karaffa-Kraeuterkraft poddał pod głosowanie protokół Komisji Rewizyjnej. Protokół przyjęto jednogłośnie, z uwagą Komisji Rewizyjnej, żeby w przyszłości zmodyfikować księgowość, wprowadzić przepisową buchalterję i ustalić rok budżetowy od 1 kwietnia do 31 marca następnego roku. Poczem udzielono ustępującemu Zarządowi absolutorjum jednogłośnie przez aklamację.
  9. Wpłynął wniosek p. Truszkowskiego przedstawiciela Okr. Warsz. o przeniesienie głosowania nad opracowanym projektem statutu pod koniec Waln. Zebr. bez podania motywów przez wnioskodawcę. Prezydjum W. Zebr. do wniosku się przychyliło.
  10. Również punkty 10 i 11 porz. obrad
  11. stanowiono na wniosek Prezydjum przenieść na koniec porządku obrad.
  13. W sprawie organu oficjalnego PZK wynikła dyskusja w której przedstawiciel „Krótkofalowca Polskiego“ p. Korecki zadeklarował dalszą współpracę tego organu wydawanego samodzielnie, z PZK, stawiając jednocześnie wniosek, że „pożądanem jest stworzenie jaknajprędzej warunków do wydawania organu oficjalnego PZK przy Zarządzie Głównym, lecz do czasu tego, ażeby „Krótkofalowiec Polski“ pozostał organem oficjalnym PZK“. Wniosek ten przeszedł jednogłośnie.
  14. Sprawozdanie Komisji Statutowej, która w godz. przedpołudn. zajęła się oprócz ustaleniem formy i treści statutu nowego PZK, sprawą biur QSL—referował p. Korecki, zaznaczając, że na obradach tej komisji wpłynęło oświadczenie p. Truszkowskiego del. Okr. Warsz., że o ile P. Z. K. postanowi w dalszym ciągu oficjalne biuro QSL we Lwowie, to Okręg Warszawski nie będzie wysyłać kart QSL do Lwowa. Późatem wniosek p. Truszkowskiego o przeniesienie biura QSL do Warszawy upadł na Komisji a przeszedł wniosek p. Bartz'a jednogłośnie (bez udziału del. Okr. Warsz., który się wycofał z obrad Komisji) za pozostawieniem Biura centralnego QSL

w Łwowie. Również przyjęto na Komisji Regulamin Biur QSL projektowany przez por. Gac z poprawką p. Bresińskiego del. Okr. Poznańskiego w sprawie p. 5 b. Na Walnem Zebr. p. Truszkowski postawił wniosek o pozostawienie p. 5 b. w regulaminie. Wniosek poddano głosowaniu :

Za wnioskiem ośw. p. Truszkowski 94 głosy, p. Kitzner 1 gł., por. Gac 1 gł. —razem 96 głosów

Przeciw wnioskowi oświadczyli się: Lwów 98 gł., Łódź 15 gł. Bydgoszcz 6 gł., Wilno 24 gł., Poznań 53 gł. oraz p. Herman 1 gł. —razem 207 głosów.

Wstrzymali się od głosowania przedstawiciele Częstochowy 12 gł., Krakowa 39 gł. i ppłk. inż. Karaffa-Kraeuterkraft 1 gł. —razem 52 gł. Przeszedł więc większością głosów wniosek Komisji Statutowej za regulaminem Biur QSL z poprawką przy p. 5 b.

15. Sprawę sieci krótkofalowej przedstawił p. Herman, oświadczając, że zbudowano dla PZK własny odbiornik superheterodynę krótkofalową, że stworzy się komunikację krótkofalową Warszawa-Lwów-Bezmiechowa i in. oraz, że w budowie znajduje się własna stacja nadawcza PZK.

- 17/18. Por. Gac zabrał głos w sprawie ewidencji członków poszczególnych stowarzyszeń oraz stacji nadawczych, gdzie PZK przewiduje wykonania a) indywidualną ewidencję poszczególnych członków PZK b) ścisłą ewidencję wojskową poszczególnych członków każdego Klubu oraz c) ścisły wykaz stacji czynnych licencjonowanych. W odpowiedzi na zapytania kpt. Mickiewicza w sprawie zwłoki z udzieleniem „upoważnień“ por. Gac wyjaśnia, iż ze względów formalnych trwa to zwykle kilka miesięcy.

Po załatwieniu powyższych spraw Prezydium zarządziło przerwę 5 minutową.

11. Wpłynęła lista członków nowego Zarządu w osobach :

Prezes : ppłk. inż. Karaffa-Kraeuterkraft

I V-Prezes : p. Korecki

II V-Prezes : inż. Manczarski

Sekretarz : por. Gac

Skarbnik : inż. Rozdziałowski.

Zarząd w powyższym składzie jednogłośnie obrano.

Do Komisji Rewizyjnej wybrani jednogłośnie p. p. :

Radca Herman (Senjor)

p. Palczyński z Łodzi

p. Truszkowski

Do Komisji Zagranicznej weszli na mocy jednogłośniego wyboru p. p. :

mjr. dr. Polkowski

p. Bartz

p. Truszkowski

por. Gac

Do Komisji Technicznej wybrano jednogłośnie p. p. :

mjr. inż. Krulisz

p. Herman (senjor)

por. Gac

Pozatem ustanowiono jednogłośnie Sąd Polubowny w składzie :

ppłk. inż. Goebel

p. Herman

p. Kitzner

por. Skrobecki

inż. Tokarski

9. Opracowany przez Komisję Statutową ostateczny projekt statutu PZK, przygotowany już od kilku miesięcy przez Plenum Zarządu Głównego PZK a którego projekt rozesłany został przed Walnem Zgromadzeniem do wszystkich Okręgów, został poddany na W. Zgrom. głosowaniu.

Za ostatecznym projektem statutu podpisanego przez Komisję Statutową głosowali en bloc wszyscy obecni na sali Zgromadzenia, za wyjątkiem delegata Okr. Warsz., którego przedstawiciel był w tym czasie nieobecnym wprowadzając do projektu następujące poprawki :

w § 4 pkt. c po słowach : „w stunkach z“ dodać „centralnymi“

w § 11 w tytule, po wyrazie „posiadają“ dodać „następujące“ w pktcie b, przed wyrazem „prawo“ wstawić „czynne“, punkt c : prawo żądania zwoływania Nadzwyczajnych Walnych Zgromadzeń w myśl niniejszego statutu, w pktcie d : przed wyrazem : „bezpłatnego“ wstawić „prawo do“.

w § 12 pkt. f. wyraz „zagranicę“ zastąpić przez „zagranicznych“ ; po wyrazie „głównego“ dodać „P. Z. K.“, po wyrazie „lub“ dodać „bezpośrednio“,

w § 14 ustęp pierwszy po : „P.Z.K.“ skreślić do końca zdania.

w § 17 w ustępie trzecim po wyrazie „stowarzyszeń“ dodać : „w porozumieniu z zainteresowanymi“ oraz całe nowe zdanie : „Od powyższej decyzji przysługuje stronom prawo odwołania się do Walnego Zgromadzenia.“

W ustępie ostatnim po wyrażeniu „do innego stowarzyszenia“ wstawić : „tylko w charakterze członków nadzwyczajnych“ jako § 18 otrzymując dotychczasowy § 23 z dodaniem w ustępie drugim po wyrazie „Głównego“ — oraz termin i miejsce.

Jako § 19 przyjąć dotychczasowe §§ 18 i 19 po skreśleniu w wyrazie „nowo-rozpoczynającej“ części „nowo“ oraz zmiana „2 tygodnie“ na „1 tydzień“.

Jako § 20 przyjąć dotychczasowy § 24 po zmianie pkt b. : zamiast „3/5 ilości“ na „3“.

Jako § 21 przyjąć dotychczasowy § 20.

Jako § 22 przyjąć dotychczasowy § 21.

Jako § 23 przyjąć dotychczasowy § 22 po zmianie „jednego miesiąca“ na „6-ciu tygodni“.

Jako § 24 przyjąć dotychczasowy § 25 po skreśleniu w pkt f wyrazów „kupna i sprzedaży“ oraz § 25 przyjąć dotychczasowy § 26 po dodaniu w ustępie pierwszym za wyrazem „roku“, — „pełniący funkcje honorowo“ w drugiej części § po wyrazie „uchwały“ — „Plenum“ w ustępie przedostatnim po wyrazie „uchwały“ — „Plenum“, jako § 26 przyjąć dotychczasowy § 27.

Jako § 27 przyjąć dotychczasowy § 28

Jako § 28 przyjąć dotychczasowy § 29

Jako § 30 przyjąć dotychczasowy § 31

Jako § 31 przyjąć dotychczasowy § 32 po zamianie wyrazu, „względnie“ na „oraz“ i dołaniu na końcu zdania: „w ostatniej instancji“.

Nowy statut przyjęto więc jednogłośnie w ilości 251 głosów, a więc statutowo.

#### 10. Wolne wnioski.

1. P. Herman (senior) stawia wniosek o staranie się przez Zarząd Główny o lokal klubowy w gmachach państwowych. Przewodniczący wyjaśnia, że sprawa ta wyjaśniona została w p. 12 porz. obrad, że uwagi nowe wnioskodawcy będą przez Zarząd Główny wykorzystane.

2. Kpt. Mickiewicz zabiera głos w sprawie
  - a) współpracy z instytucjami naukowymi,
  - b) nadawanie fal mierniczych celem wzorowania falomierzy, c) przyspieszenie wydawania licencji na stacje nadawcze,
  - d) czasu nadawania i e) sieci międzyklubowej.
3. P. Rubinow zwraca się z odwołaniem do zebranych w sprawie postępowania admin. skierowanego przeciw niemu z okazji uprawiania przez niego nielegalnego nadawania.
4. P. Herman stawia dezyderat, ażeby Zarząd Główny wszystkie nałożone przez siebie i Walne Zgromadzenie sprawy przypilnował.
5. P. Jakubowski przedstawił sprawę sygnałów „SOS“ odbieranych przez amatorów i przestania ich na drogę użytku i pomocy do władz państwowych. Sprawę tę (desłano do Komisji technicznej).

Na zakończenie Walnego Zgromadzenia zabrał głos ppłk. inż. Karaffa-Kraeuterkraft, który zwrócił się z apelem do wszystkich Klubów zrzeszonych w PZK oraz Komisji PZK o utrzymanie ścisłego kontaktu z Zarząd Głównym PZK, następnie wezwał wszystkie Kluby do rejestracji ustawowej oraz do propagandy wewnętrznej, przysporzenia sobie możliwie największej ilości znaków, wpłacenia składek za swych członków do PZK w ustalonej części, oraz do wydajnej pracy technicznej, gdyż wszelkie wątpliwości organizacyjne PZK zostały niniejszym Zgromadzeniem i nowoprzyjętym statutem usunięte.

## Sprawozdanie Zarządu Głównego P. Z. K.

za czas od dnia 3 lipca 1932 do 17 czerwca 1933.

Wygłoszone na Walnym Zgromadzeniu P. Z. K. w dniu 17. VI. 1933.

Za okres sprawozdawczy działalność P. Z. K. zaznaczyła się w różnych kierunkach.

1. Wewnątrz organizacji pracowano nad scaleniem i utrwaleniem poszczególnych stowarzyszeń w jedną całość, jako związek stowarzyszeń zarejestrowanych. Związek ten dając całkowitą autonomję poszczególnym stowarzyszeniom na terenie ich

działalności, ma jednak wyraźny charakter ogólnopolskiej organizacji krótkofalowej. Został opracowany projekt nowego statutu, który ostatecznie nada formę prawną tym zamiarom. Projekt ten opracowany przy wybitnym współdziałaniu okręgów Lwowskiego i Warszawskiego, został rozesłany wszystkim okręgom do wiadomości i przyjęcie go jest jed-

**CZAS UIŚCIC PRENUMERATĘ  
ZA DRUGIE PÓŁROCZE 1933!**



nym z punktów porządku obrad Walnego Zgromadzenia.

2. W związku z rozporządzeniem M. P. i Telegr. z dnia 16 września 1932 r. o prywatnych radiostacjach doświadczalnych Zarząd Główny wydał cały szereg zarządzeń, w sprawie świadectw uzdolnienia instrukcji i programu egzaminów na świadectwo uzdolnienia i sposobów ubiegania się o „upoważnienie“, oraz kilka instrukcji w sprawie zwalczania korespondencji nielegalnej.

3. Zarząd Główny wydał legitymacje dla członków P. Z. K. druki „Świadectw uzdolnień“, „Zgłoszeń“, „Warunków technicznych“ oraz znaczki dla członków P. Z. K., dyplomy, oraz przy specjalnej pomocy M. S. Zagranicznych karty propagandowe.

4. P. Z. K. współpracował z Instytutem Radjotechnicznym w badaniach nad rozchodzeniem się fal krótkich na terenie Polski, organizowanych przez Francuskie Ministerstwo Lotnictwa.

5. Zarząd Główny P. Z. K. wystąpił z inicjatywą zorganizowania Unji Krótkofalowej państw Małej Ententy. Myśl tej unji została przyjęta z entuzjazmem przez krótkofalowców Czechosłowacji, Jugosławii i Rumunii.

W krajach tych dotychczas duże wpływy miał niemiecki D. A. S. D., które udało się nam całkowicie zlikwidować. W celu urzeczywistnienia tej idei trzeba była pokonać szereg trudności natury organizacyjnej. Krótkofalowcy jugosłowiańscy mieli swoją organizację narodową w ramach niemieckiego D. A. S. D. Należało więc wprawdzie usamodzielnic ten związek i spowodować przystąpienie jego do Międzynarodowej Unji Radioamatorów, co przy poparciu P. Z. K. zostało załatwione pomyślnie i U. J. R. A. w najbliższym czasie otrzyma członkostwo I. A. R. U.

Jeszcze gorzej przedstawiała się sprawa w Rumunii, bo w kraju tym

choć byli krótkofalowcy, ale nie tworzyli żadnej organizacji, wobec czego musieliśmy wystąpić z inicjatywą zorganizowania Związku Krótkofalowców rumuńskich i przystąpienie jego do I. A. R. U. Sprawa ta jest w toku załatwiania i najbliższe miesiące dadzą nam już realne korzyści. Z Czechosłowacją jesteśmy w trakcie pertraktacji. W początkach lipca nastąpi pierwsze spotkanie z Czechami. Zostaną wtedy omówione warunki porozumienia.

6. We wrześniu ubiegłego roku P. Z. K. wysłał swego delegata na konferencję radjotelegraficzną do Madrytu, gdzie były poruszane sprawy związane z rozwojem ruchu krótkofalowego na całym świecie, gdyż został wysunięty wniosek zwężenia pasów amatorskich. Dzięki jednak staraniom delegacji Stanów Zjednoczonych, Kanady, Wielkiej Brytanii i Polski udało się utrzymać całkowicie dotychczasowy stan posiadania a nawet przeforsować projekt delegacji Polskiej rozdziału pojęcia stacji naukowo-doświadczalnych od amatorsko-doświadczalnych. Jednocześnie w Madrycie została załatwiona ostatecznie sprawa reprezentacji Polski nazwaną przez Zarząd Główny P. Z. K. w miejsce Zarządu L. K. K., jak to było dotychczas. Zmiana została dokonana, bez dodatkowego głosowania członków I. A. R. U. jak to miało miejsce w kilku innych wypadkach.

7. W ostatnich czasach powstał, projekt w Zarządzie Głównym zorganizowania oddziałów P. Z. K. wśród naszego wychodźstwa w Stanach Zjednoczonych Ameryki Północnej, gdzie w ramach tamtejszej A. R. R. L. znajduje się około 500 Polaków, oraz w innych państwach. Należy przeto wciągnąć ich do P. Z. K. na członków zagranicznych i w krajach gdzie znajdzie się ich większa ilość, zapoczątkować powstanie autonomicznych oddziałów P. Z. K. W tej chwili została już część pism wysła-

na do Polaków w Stanach Zjednoczonych. Reszta będzie załatwiona w najbliższej przyszłości.

8. Przez kilka miesięcy ubiegłego roku stacja SP1ZK retransmitowała audycje Polskiego Radja dla Polaków zagranicą. Koncerty te cieszyły się dużym uznaniem, lecz z powodów od nas niezależnych trzeba było je przerwać. Wznowienie ich nastąpi w najbliższych tygodniach.

9. Zarząd Główny P. Z. K. przystąpił do wybudowania własnej stacji nadawczo-odbiorczej. Odbiornik sepeheterodyna został wykonany bezinteresownie przez wiceprezesa P. Z. K. P. Hermana. Nadajnik znajduje się w trakcie budowy. Z chwilą posiadania stacji znacznej mocy i o dużej sile odbioru, przystąpimy do organizacji sieci krótkofalowej między poszczególnymi stowarzyszeniami krótkofalowców, oraz zawodów międzynarodowych i krajowych. Jednocześnie została wysunięta sprawa porozumienia się z przemysłem radjotechnicznym, w celu

znormalizowania części montażowych do radjostacji.

10. Sprawa wydawania organu oficjalnego P. Z. K. pomimo znacznych wysiłków Zarządu Głównego nie mogła wejść na realne tory z powodów od nas niezależnych.

11. Zarząd Główny zorganizował również współpracę P. Z. K. z Ligą Obrony Przeciwlotniczej i Przeciwgazowej. Współpraca ta ma duże widoki dalszego rozwoju. Obsługę stacji L. O. P. P. pełnili członkowie P. Z. K.

13. Opracowano projekt organizacji biur QSL przez stworzenie 1 biura centralnego do obrotu kart z zagranicą, oraz biur przy poszczególnych stowarzyszeniach dla obrotu krajowego.

14. Przystąpiono do organizacji biblioteki P. Z. K. zakupując w tym celu wszystkie zaległe egzemplarze „QST” organu oficjalnego I. A. R. U.

15. Zorganizowano stoisko krótkofalowe na Wystawie Elektrotechnicznej.

## Lista licencjonowanych radjostacyj krótkofalowych w Polsce.

(Ob. nr. 4 „K. P.” str. 52—54, nr. 5 str. 70 i nr. 7 str. 106).

### *Nowe stacje:*

SP1EH — S. Gałdziński, Kraków.  
 SP1EI — L. Wiatr, Poznań.  
 SP1EJ — W. Stefan, Lwów (druga stacja).  
 SP1EK — W. Kęszycki, Grodno.  
 SP1EL — B. Jarzabek, Łódź.  
 SP1EN — L. Abramowicz, Brześć (druga stacja).

SP1EO — Z. Gniadek, Przemysł.  
 SP1EP — L. Sommerfeld, Toruń.  
 SP1HI — M. Setkowiec, Lwów.  
 SP1SX — L. Stepczyński, Bydgoszcz.

### *Zmiana w listach poprzednich:*

SP1EG — W. Nestorowicz, Lublin.

(c. d. n.)

(tu odciąć)

**KUPON NA BEZPŁATNĄ PORADĘ TECHNICZNĄ**  
 w lokalu Redakcji „K. P.” i „L. K. K.” przy ul. ZYBLIKIEWICZA  
 l. 33, we LWOWIE

dla radioamatorów niezrzeszonych w P. Z. K.  
 Zamiejscowym listownie.

# Wyniki 24-tej serii badań fal krótkich przeprowadzonych przez Francuski Instytut Meteorologiczny.

Nadajnik : PARIS FLE

Fala : 4081 Kc/s (73m50)

Czerwiec 1932

Godz. : 0700 — 0710

Miejscowości	1	2	3	4	Miejscowości	1	2	3	4
<u>FRANCJA</u>					<u>POLSKA</u>				
Paris	1	3			Rzeszów	125		4	8
St-Cyr	3	30			Warszawa	135		12	10
Poix	11	22			Benjaminów	135	4	12	
Troyes	16	13			Sanok	136		8	
Coulboeuf	19	12			Przemysł	145	3	13	1
Tours	21	16	1		Białystok	150		22	1
Vire	23	15			Lwów	155		9	20
St-Mihiel	24	12			Łuck	165		4	
Angers	27	12	1	1	Tarnopol	170		6	7
Poitiers	30	8	14	1	<u>ITALJA</u>				
Mantalot	36	24			Palmi	150		10	
Clermont-Fnd	36	22	1		Linguaglossa	160	1	20	
St-Nazaire	38	10			<u>MALTA</u>				
Guebviller	39	20			Malta	180	1	15	2
Lordeaux	50	32			<u>ALGIER</u>				
Montpellier	60	25			Alger (Agha, Arba, Douera)	140		13	11
<u>ANGLJA</u>					Oran	150	5	1	4
Sunbury	35	13			Laghquat	170	1	4	6
Walsall	45	8	11	1	Mecheria	180	9	5	1
Tiverton	46	2	1		<u>MAROKKO</u>				
<u>SZWAJCARJA</u>					Meknés	180		14	10
Genève	43	24							
Fribourg	45	3							
<u>HISZPANJA</u>									
Barcelona	80	11	1						
Valencia	100	6	1						

- 1) Odległość od nadajnika w dziesiątkach kilometrów.
- 2) Ilość nasłuchów o sile odbioru między 6 a 9
- 3) Ilość " " " " " " 1 a 5
- 4) Ilość " " w czasie których nadawań nie usłyszano.

## Z E Ś W I A T A.

**W dniu 7/VII 1933 na stacji HA F4A** na fali 86 mtr., o godzinie 0015 do 0045, miał odczyt w języku polskim literat węgierski p. Jan Tomczani, specjalnie dla hamsów polskich.

**PL-423 prosi p. sp3ls** o podanie swego dokładnego adresu.

**Warunki w pasie 10 m.** są tego roku wyjątkowo pomyślne. U naszych naj-

bliższych sąsiadów praca wre. N. p. OK1AW w ciągu m. w. miesiąca na wiosnę b. r. miał ponad 50 QSO w pasie 28 m. c., z tego wiele przy QRK r8 i więcej. OK1AW używał nadajnika 35 watt input a jako odbiornika zwykłego Schmella o—v—1! Cóż na to nasi SP?

**Zjazd towarzyski** hamsów francuskich i belgijskich odbył się dnia 9. lipca w Dinant.

## RAPORTY HAMSÓW

LIPIEC 1933.

### OKRĘG KRAKOWSKI.

**SIEMIANOWICE.** **splat**, uzyskał na 14 mc QSO z 6-tym kontynentem i czeka na QSL, by zgłosić swoje WAC. Miał na 7 i 14 mc. 75 QSO. Z ważniejszych Dx-ów LU i U1. Nareszcie wykończył Zeppelina 2080 m z feedersami 15 m. Wyniki wstępne ufb!

### OKRĘG WARSZAWSKI.

**KRAŚNIK.** **PL423** aktywny jak zwykle, miał na 7 mc. 687 nasłuchów, w tem 636 DX'owych; na O—V—2 często odbierał z siłą QRK r6-7 szereg hams z Ameryki; wysłał i otrzymał kilkaset QSL. **ŁÓDŹ.** **sp1bc** pracował głównie na 14 mc, gdzie osiągnął 6-ty z rzędu district U. S. A.; miał ogółem 3 QSO, przyczem z ważniejszych DX-ów Azory, Islandja, Irak, Tunis i 6 QSO z U. S. A. **sp1dc** miał 58 QSO, przyczem pracował z U. S. A., Egipsem, Tunisem, Palestyną i t. d.

### OKRĘG LWOWSKI.

**KOSÓW.** **pl330** spędził tu wakacje i pilnie pracował skuteczniejszy w ciągu 2 tygodni 251 nasłuchów: dalszą pracę uniemożliwiło

wyczerpanie anodówki. **ORZECHOWIEC splem** ruszył na QRP ~ 3 W. na 7 i 14 m c lecz z powodu bd conds i vy QRN narazie sama Europa. **PRZEMYSŁ.** **splah** wciąż odbywa służbę wojskową, lecz w wolnych chwilach przynajmniej nasłuchuje. **splaf** pracował przy budowie nowego nadajnika, pozatem miał na 7 mc. przy 5 w. 3 QSO. **LWOW-MIASTO.** **sppl** nieczynna z powodu feryj letnich. **splar&sp3ar** był QRT z powodu częstych wyjazdów ze Lwowa. **sp1cb** jeszcze wciąż QRT, **sp1co** wyjechał z nadajnikiem na prowincję gdzie po pierwszych próbach musiał QRT z powodu QRM ze strony Min. P. i T.; zato bardzo pilnie nasłuchiwał. **sp1ct** powróciła i ruszyła w eter ponownie. **sp1dt** bardzo aktywny, nawiązał 98 QSO, w tem rekordową ilość, bo 22, z Węgrami. **sp1ed** spędzał urlop w Skole n, więc przymusił o QRT. **sp3hx** QRT z powodu feryj letnich. **pl327** wciąż jeszcze przy wojsku. **pl343** mało aktywna z powodu dłuższego wyjazdu ze Lwowa.

*Otrzymałiśmy jeszcze kilkanaście raportów donoszących o QRT z powodu wyjazdu ze Lwowa na urlopy względnie ferie: raportów tych nie zamieszczamy, by nie zabierać niepotrzebnie miejsca.*

## KOMUNIKATY KLUBOWE.

### KOMUNIKAT LWOWSKIEGO KLUBU KRÓTKOFALOWCÓW

#### **Sprawozdanie Biura QSL za lipiec.**

W lipcu przekazano ogółem kart QSL w tem z kraju i z zagranicy dla krajowych hams.

#### **Reklamacje w sprawie nieotrzymanych egzemplarzy „Krótkofalowca Polskiego“.**

Wszyscy członkowie, którzy nie otrzymali jakichkolwiek należnych im numerów „Krótkofalowca Polskiego“, względnie nie podjęli ich w Administracji (jeśli chodzi o okres przed lutym 1933 dla członków zamieszkałych we Lwowie), — powinni zgłosić reklamacje pisemnie na adres Ad-

ministracji „K. P.“, Lwów, Zyblikiewicza 33, najdalej do końca września b. r. Reklamacje spóźnione, jakoteż wniesione na adres sekretarjatu L. K. K. — nie będą uwzględnione i numera odnośne nie będą mogły być dane bezpłatnie.

#### **W sprawie używania litery „x“ przed sygnałem wywoławczym.**

Ponieważ szereg członków przy wyjazdach na prowincję używa bezprawnie znaku „x“ sygnałem wywoławczym, wyjaśniamy, że w myśl przepisów międzynarodowych litera „x“ przysługuje wyłącznie stacjom ruchomym, jak n. p. samolotowym, okrętowym, w pociągach i t. p.

## KOMUNIKAT ODDZIAŁU ŁÓDZKIEGO OKR. WARSZAW. P. Z. K.

Łódź, jako miasto fabryczne posiada specjalnie złe warunki pracy dla krótkofalowców. Silne QRM z motorów unieumożliwiają odbiór stacji zwłaszcza dx-owych. Mimo to jednak krótkofalowcy łódzcy pracują wytrwale osiągając coraz to lepsze wyniki. Ostatnie zwłaszcza miesiące dały szereg ciekawych połączeń. Przypisać to należy zainteresowaniu się słabo obsadzonym do niedawna pasem 14mc., jak również i temu, że szereg nadawców przeszło z układów o wzbudzeniu własnym do układów dwu lub kilkostopniowych. Hartley-e w Łodzi zniknęły prawie zupełnie.

Krótkofalowcy łódzcy zorganizowani są w klubie tworzącym oddział Okręgu Warszawskiego. Liczba członków wynosi obecnie 17, w tem 7-miu posiada licencję. Oddział posiada własny Zarząd w skład którego wchodzi: T. Palczyński (sp1bc) – prezes, E. Kawczyński (sp1dc) sekretarz i A. Muth (sp1db) – skarbnik. Zebrania klubowe odbywają się w każdą środę i są licznie przez członków uczęszczane. Na zebraniach obowiązuje następujący porządek: 15 minut nauka telegrafji, 45 minut sprawy klubowe i 1 godzina wykłady i referaty. Urządzono dotychczas dwie wystawy, pierwszą w Zakładach Philipsa drugą wspólnie z Radjo Klubem Łódzkim w Polskiej YMCA. Wystawy te przysporzyły nam kilku obecnie już wybitnych członków. Celem pobudzenia członków do intensywniejszej pracy Zarząd Oddziału postanowił urządzać w ciągu roku 1933 zawody wiosenne i jesienne. Pierwsze odbyły się w marcu, następne przewidziane są na październik.

Oddział łódzki posiada kompletną stację klubową odbiorczą nadawczą składającą się z odbiornika 3 lampowego oraz nadajnika w układzie Hartley'a symetrycznego o 2-ch lampach TC04|1. Po uzyskaniu sygnału nadawczego stacja będzie uruchomioną głównie do stałej łączności międzyklubowej w pasie 80 m. Zaznaczyć wypada, że stacja klubowa wybudowaną została dzięki wybitnej ofiarności firm łódzkich oraz członków Klubu. Wszystkim wyszczególnionym niżej ofiarodawcom Zarząd Oddziału składa serdeczne podziękowanie.

Na stację klubową ofiarowali:

Laboratorium krótkofalowe Pułku Radiotelegraficznego: 2 lampy nadawcze Philipsa

TC 04|10, 3 lampy odbiorcze Philipsa, 1 para słuchawek, 1 lampa prostownicza Philipsa 1815, 1 skala mikrometryczna, 2 kondensatory a 2 mF. |1000 v., 1 cpor 30.000 omów, 1 wtyczka do światła ze sznurem, 1 amperomierz prądu stałego kat. C. 1 amperomierz cieplny do 1 amp. kat. C.

Firma „IKA“: transformator 2x500 v. 100 mA.

Firma Bracia Lajb: 1 system głośnikowy, 1 kondensator obrotowy 500 cm.

Firma „NATAWIS“: 2 kondensatory obrotowe a 1000 cm, 1 kondensator obrotowy 500 cm., 1 kondensator obrotowy krótkofalowy, 1 wyłącznik, 1 cewka, 1 podstawka do lampy.

Firma Inż. Reicher i Ska: 1 dławik 25 H. 200 mA.

Firma Radjo Audion: 1 transformator n. cz. 1:6 „Ingelen“, 1 skrzynka orzechowa na odbiornik, 2 kondensatory cbr. a 500 cm., 2 skale do kondensatorów, 1 cpornik żarzenia, 1 kondensator mikowy „Hera“ ze skalą, 10 gniazd telefonicznych, 16 gniazdek lampowych, 1 wyłącznik, 4 kondensatory stałe 250 cm. i 2000 cm., 3 opory Always (0.07, 2.00, 0.8 Meg.), 1 dławik wys. cz. 1000 zw, 9 różnych cewek, 1 transformator n. cz, 1 przełącznik, 1 neutrodon, 6 mtr. kabla, 2 wtyczki, 1 szkielet od mi-liamperomierza.

Firma „ORSO“, 2 kondensatory krótkofalowe a 300 cm., 1 kondensator krótkofalowy a 100 cm., 1 kondensator krótkofalowy a 150 cm., 1 przełącznik C 18 i 1 neutrodon 50 cm.

Firma „NOSTA“, właściciel Nonas: 1 kondensator obrotowy a 500 cm.

Członkowie P. Z. K. Oddz. Łódź: Inż. Wilde M. 1 cewka z rurki miedzianej.

Muth A. 2 kondensatory stałe 500 i 2000 cm. i 1 opornik żarzenia.

Palczyński T. 1 szafka na nadajnik z płytą trolit, 1 opornik żarzenia N. S. F., 1 potencjometr 400 omów N. S. F. 4 gniazdko telefoniczne, 1 cewka srebrzona do nadajnika, 1 cewka srebrzona antenowa do nadajnika.

Janusiewicz R. 3 podstawki lampowe.

Kunkiel E. 1 płyta aluminiowa do odbiornika.

Kawczyński E. 2 dławiki wys. cz.

Nadajnik zmontował p. SP1DC, odbiornik zaś p. PL428.

Najlepsza lampa świata

“VALVO”

Przedstawicielstwo :

Centrala Radjowa

Leon i Henryk Appel

LWÓW, LEGJONÓW 1.

Telefon Nr. 4-58.

Prospekty i cenniki na żądanie.

# NASŁUCHY

PL — 4 2 3 (KRAŚNIK).

Komunikat nasłuchowy za czas od 1 lutego 1933 r. do 20 czerwca 1933 r.

Rcvr Reinartz O—V—1, aerial „L”, nap. anodowe do 50 volts max.

Pas amatorski 7 mc. b.

STACJE DX-owe:

**Afryka Południowa:** zs2a, zu6w, zt2h, zs4m, zu6y, zt6x. **Alaska:** k7akv, k7bde. **Algier:** fm8ih, fm8cx, fm8fs, fm8kg. **Angola:** cr6aa, cr6ad. **Argentyna:** lu1ep, lu2a b, lu2ca, lu3bd, lu7az, lu8baj, lu9ax. **Armenia:** u7dh, au7kac. **Australia:** vk2nr, vk2zw, vk3wl, vk3ml, vk5xk, vk3uk, vk3oc, vk3kr, vk6jt, vk2jz, vk2oc, vk2xu, vk5gr, vk5im, vk5mu, vk3wx, vk3bx, vk3px, vk6hf, vk4ju, vk5pk, vk5fm, vk5aw, vk6jt, vk3wl. **Azory:** ct2aa, ct2bc, ct2bd. **Brazylja:** py2ac, PQMB, PPM. **Barbados:** vp2mo, v1ba, v1wq a. **Canal Zone:** k5aa, k5ab, nylaa, ny2ab. **Cejlon:** vs7gt. **Chile:** ce3bm. **Chiny:** ac6zz, ac2rt, ac8zt, xulu (near Hongkong). **Costa Rica:** ti2wd, ti2rc, ti2tao, ti2fg. **Rep. Dominikańska:** hill. **Egipt:** su6hl, su1mm, sulec, SUW. **Ekwador:** hc1fg (QRK r 6), hc5xa, hc2rl, hc1jb, hc1pc, hc1cv, hc1lc, hc1rf. **Formoza:** yk2xx. **Grenlandja:** nx1xl. **Guatemala:** tg1wh. **Gujana:** vp6is. **Hedžas:** uh2xx. **Hongkong:** vs6ab, vs6af, vs6ag, vs6ae. **ndje:** vu2xx, vu1aa, vu2bx, vu2fp, vu2ah, yu2jt, vu2lx. **Indo-Chiny:** FZR. **Irak:** yilcq, y6ht. **Islandja:** tf3b. **Jamajka:** vp2cc, vp2nb. **Japonja:** j1ec, j1dm, j1cd, j2cf, j3dq, j3de, j3du, j4shz, j3dp, j3dm, JAN, JNJ, JNE, JAB. **Jawa:** pk1hg, PLN. **PMD. Kanada:** velea, veleb, ve1eo, ve1ep, ve1dc, ve1de, ve2ge, ve2ex, ve5hs, ve5hu, ve5ig, ve5cp, ve4dj, ve4c v, ve4hw, ve3eo, ve3oi, ve3qe, ve2cx, ve3zb, ve3ln, ve3ai, ve2fp, ve3mb, ve3yx, ve2bb, ve3hf, ve1dg, ve1de. **Kenja:** vq4crl, vq4crh. **Kolumbia:** hj4abb, hj5abg. **Kuba:** cm1aa (QRK r 6), cm2op, cm2fm, cm2wd, cm2mg, cm2mg, cm2lc, cm2rc, cm2jm, cm2fa, cm2rz, cm6za, cm6bx, cm6bx, cm7cx, cm8cc, cm8ri, cm8yb, cm8rc, cm8rd, cmz-14. **Liberja:** e!1zb. **Madeira:** ct3ab. **Malaj:** vs1ac, vs2af. **Martynika:** f3msr. **Mauritius:** v8af. **Meksyk:** x1aa, x1d, x1o, x1q, x1u, x1n, x1y, x8a, XD B. **Marokko:** cn8ybq, cn8prs. **Mozambik:** cr7ac. **Nowa Kaledonja:** FJP. **Nowa Zelandja:** z11cc, z11gx, z13dj, z13cz, z12bw, z12ds, z13bv, z12ha, z12hi, z12gq, z1cp, z12ca, z14db, z12ax, z12av, z13aw, z14bj, z13jz, z13fx, z13cc, z12fn, z14ai, z14ao, z14bt, z11cp, z11ar, z12jq, z12bz, z12fi, z12ja, z13az, z12gn, z13ct, z12kk, z12ci, z12fp, z12ab, z12lx, z12lb, z12av, z12bi, z13fg, z12ho, z12gn, z12cm, z14cc, z12bz, z12dc, z12je, z12fn. **Nikaragua:** yn6k. **Nigerja:** zd2a. **Panama:** RXC. **Paragwaj:** ZPR. **Peru:** oa4l, OBGR. **Porto-Rico:** k4bnh, k4ug (QRK r 6), k4bu. **Sahara:** ff8ddr. **Siam:** hse, NSJ. **Sumatra:** pk4da, pk4ja, ph4hh. **Syrja:**

FXI, FXE. **Syberja:** aulcl, au1kch. **Tasmania:** vk7bc, vk7ch. **Tunis:** fm4ab. **Transjordanja:** zc1esa, zc6jm. **Trynidad:** vp4ta. **Rodezja:** ze2jg. **Venezuela:** yv1ac, yv2am, YVR. **Wyspy Bermuda:** vp9r. **Wyspy Filipiny:** ka1hr, kalts, kaljr, kalna, ka1xa, kaljr, kalaa, ka4gr, ka9wx, NPC. **Wyspy Hawajskie:** k6aja, k6baz, k6bfi, k6cwr, k6dar, k6gua, k6eln, k6dvz, k6boe. **Wyspy Zielonego Przylądka:** cr4ad. **Wyspy Wirginji:** k4acf (QRK r 6). **R6zne:** f1m, xzn3d (okręć angielski), xx5ct, b4up. **Stany Zjednoczone Ameryki Północnej:** w6ecu, w7df, w7chq, w7tx, w7bb, w6dcp, w6dji, w9hct, w9dnd, w9cjm, w9imy, w9eey, w9khr, w9dsg, w9dx, w9dbk, w9lxz, w9kyp, w9llj, w9cy, w9lbj, w9jih, w9dsc, w8dfh, w8eas, w8fyh, w8ha, w8cum, w8cte, w7anp, w8caf, w8cgy, w8gds, w8emw, w8btu, w8elp, w8bnj, w8aby, w8dp, w8dha, w8pl, w8adm, w8cyl, w8elp, w8aon, w8by, w8eg, w8cnw, w8fyo, w1ddu, w1zi, w1se, w1deg, w1si (QRK r 7), w1dhe, w1tv, w1if, w1lh, w1lz, w1fed, w1zq, w1bil, w1cjk, w1dyx, w1dvg, w1na, w1wu, w1cfu, w1dbs, w2ffx, w1dhg, w1nt, w1cvt, w1bo, w1cgb, w1cjk, w1cpt, w1crj, w1arj, w1bg, w1zt, w1dbu, w1si, w1aob, w1det, w1aob, w1eaj, w1csg, w1eax, w1cfu, w1dbu, w1blu, w1eef, w1fey, w1agz, w1rq, w1tw, w1dlc, w1cwlh, w1dy, w1aao, w2axz, w2dsy, w2awd, w2aon, w2aqw, w2bbc, w2ni, w2cmy, w2add, w2cfo, w2cim, w2aon, w2byh, w2dxl, w2awd, w2dxl, w2awd, w2dxl, w2dvc, w2bhd, w2bxa, w2kt, w2af, w2dyv, w2crl, w2af, w2api, w2akj, w2dty, w2cyt, w2bqk, w2dmi, w2bjx, w2atu, w2bsr, w2cbw, w2aop, w2dnw, w2cpa, w2bj, w2cwc, w8zj, w3cf, w3wg, w3awk, w3bii, w3c ri, w3bdx, w3zb, w3ceu, w3axd, w3chp, w3bcw, w3aoj, w3tr, w3cbv, w3bhx, w3bgl, w3aer, w3bzi, w4cb, w4bdm, w4acv (QRK r 6), w4lnr, w4bkv, w4bxw, w4bx, w4ms, w4ft, w6gl, w6bbq, w6ato, w6hbt, w6ecu, w6dep, w6cuu, w7jz, w5arz, w6af, w3chp, w6ewk, w6cis, w3jx, w6fuf, w6bwf, w6buo, w2ctn, w1epc, w4tz, w2dvo, w1ph, w1bnj, w1bj, w1aaw, w8cte, w3jm, w8du, w8duy, w3bwt, w5cnm, w5bqa, w6de, w6agl, w6fff, w6bkq, w6grw, w6jpa, w6alc, w6iu, w6ta, w6sf, w6brw, w6fow, w6ew, w6ahq, w6bvx, w6dbq, w6ffiy, w6bcl, w6jo, w6bpm, w6cem, w6gx, w6byq, w6gwt, w6gei, w6det, w6gnz, w6cfl, w6eml, w6ewk, w6fgq, w6bwf, w6abz, w6fuf, w6csd, w6buo, w6gwy, w6eei, w6ffiy, w6crj, w5arn, w7asb, w4ajx, w2ejp, w2dn, w3dt, w1dqh, w1aax, w3egt, w4bz, w6eul, w4aba, w3bcw, w8cbf,

w6bkb, w6eak, w7oc, w2cts, w2px, w1axs, w9ijm, w4bcl, w9fum, w1dn, w1ffk, w2gw, w3acx, w3azg, w5th, w4acv (odebrany z siłą r5 na 7 mc. o godzinie 10.00(!) czasu polskiego, dn. 19. II. 33), w6ciq, w6cvw, w6jn, w5cdf, w1mk, w8fky, w5ceb, w5axe, w5cen, w4bab, w6dji, w5zh, w4alp, w6bvc, w3apn, w5atf, w6fvu, w7avv, w5abl, w6hg, w1dmt, w1zi, w1gu, w1bkf, w2vy, w3blq, w4amd, w4bne, w8gw, w8vi, w8axc, w8cij, w4fx, w9bpl, w6atf, w5afx, w6pw, w6fzf, w6dep, w5afw, w6gff, w4aaq, w6cuh (QRK r5 o godz. 15:30 m. e. z., na 7 mc.(!) dn. 12. III. 33.), w6bam, w6ctp, w6ffy, w7cfc, w2de, w3pc, w4awx, w4pb, w5atf, w9aez, w9dcv, w8gva, w6aor, w3wu, w3ans, w6aod, w8lm, w5zf, w1gk, w2tp, w1bes, w4bbr, w5va, w1nw, w6eja, w2ahn, w2cxu, w3ban, w1bbi, w6bhy, w6foz, w6fvu, w9juh, w4amc, w3zk, w4bpd, w4pfa, w3bk, w4adt, w3vj, w3blb, w3aws, w3bes, w3add, w7bcl, w4jc, w9btu, w2cwc, w3bim, w3bcc, w2byi, w5qi, w6cll, w7chb, w7df, w8wq, w8bqm, w8bvz, w9eqg, w4bni, w2tf, w4akh, w9jdy, w5bdq, w4ade, w4bif, w3ww, w2cya, w3czw, w5oy, w1ebf, w2abt, w2bwc, w6buo, w1lz, w2akj, w8cte, w8duw, w7bcl, w1dbs, w3bhx, w3dt, w3jm, w6eak, w3chp, w4ms, w6abz, w5afx, w6ta, w7bb, w2byh, w2aio, w8duy, w8cyl, w2aqw, w3hf, w1gms, w1wa, w2aen, w1anc, w2ctn, w1nt, w4ajx, w1bta, w3ayc, w3bbc, w2gj, w8lj, w2nk, w2ama, w3dgp, w2bic, w8chw, w9igi, w2bxu, w2egk, w9dtq, w1cux, w3wb, w1nt, w1dpt, w2wx, w2cyh, w3cid, w3bvr, w1gff, w6fpa, w3zk, w3zd, w8bnj, w1aao, w1zi, w1zt, w1cfu, w5dbq, w5afw, w1cjk, w2bmb, w3blb, w4bzw, w3byi, w2ih, w4bag, w8cyr, w2drm, w2fch, w4paw, w4bjv, w9dnd, w1fgw, w1gmn, w1gma, w1gcj, w1emn, w2dyv, w2crl, w1dy, w1deg, w1fed, w9eey, w9cjm, w2eqr, w2eqo, w4pgl, w2bzj, w3ayu, w1cux, w3zb, w2aen, w1cvt, w1cto, w3bhhy, w2ajv, w4nb, w3bes, w1re, w1ejn, w2fgg, w2rw, w8cnz, w8gva, w2anh, w2cxu, w9jdy, w7cfc, w6fvu, w6dvv, w6dce, w9fum, w2vy, w9pbl, w6dp, w4apy, w4byj, w8gry, w8grv, w3wv, w3crc, w2ry, w1byi, w2rk, w2bc, w2bod, w4agp, w2cvt, w1dej, w1bkj, w2dt, w2gf, w1gms, w8erp, w8eyk, w6hg, w3ans, w8vi, w8lj, w4jc, w4apy, w9jdy, w9ifg, w2ais, w2bxu, w1bwj, w1evc, w3zza, w1me, w1fwj, w4brt, w4bak, w8ebf, w8hyc, w1ecp, w2bld, w3ars, w1bwn, w1ny, w9bcv, w6aod, w1gvj, w4ft, w2ayn, w2dgh, w9ijx, w3dau, w4cfc, w6bxg, w4bhw, w1dpg, w1ek, w3zd, w5awv, w6cay, w2fpb, w3bfh, w9tm, w2uz, w3add, w4kk, w7kbb, w2abt, w1bic, w3cfn, w9lw (yl), w3ctk, w2yyx, w3bbd, w4nb, w2dt, w6dce, w1gms, w1bta, w7cfc, w4ft, w3aws, w2gf, w2vy, w1cbi, w6fds, w1elt, w9ara, w4ces, w6foq, w4byj, w9mqq, w9nci, w9mdo, w1nt, w1byi, w

2ehw, w3bll, w3che, w3bpy, w9bxi, w2bj, w4vp, w1drw, w1btu, w1blu, w4bif, w8chw, w1re, w8cph, w4cam, w2cnx, w2clc, w2awk, w5bid, w7tx, w1sm, w1sb, w8eyk, w9sh, w9hpp, w4anq, w4abs, w1ajm, w2eyb, w4bni, w1cto, w9eey, w2anh, w1aop, w1fed, w1zt, w3cyk, w3clu, w9isg, w1em, w3ban, w8jix, w9do, w6cms, w8cjj, w1mk, w4arv, w4aru, w8sh, w2dnp, w3bya, w3dok, w6gdj, w8awx, w2arl, w6eei, w1dio, w5bhd, w8erp, w3nr, w2fdk, w3dau, w3add, w4aru, w9pob, w2fsc, w1sm, w9eky, w1dpt, w7cuu, w9cy, w4de, w3zj, w2eii, w1ov, w4byd, w3jm, w4kk, w1uf, w2ewh, w5btl, w9chv, w4bni, w2cov, w3bek, w4aw1, w4bgr, w1edd, w2api, w2aru, w4bvm, w4brg, w4cam, w4de, w1dci, w2bcp, w4brt, w1fwj, w1iz, w1bo, w1dy, w6cuu, w2uz, w3aws, w1zj, w4cam, w1hx, w2djm, w6fmp, w8erp, w4bfr, w2dnp, w8hms, w2dxb, w7brm, w2bzt, w8grn, w4bhw, w6fmp, w8aon, w6amq, w9ijx, w2dgh, w3bll, w9ifg, w3clu, w9fdo, w3bya, w6gat, w1dpg, w4lx, w4aez, w9ifg, w3cqu, w9efq, w6ctq, w6dkh, w1blj, w4bye, w5bfp, w3jp, w8dfh, w2dna, w3ayc, w2bbd, w4ces, w3zg, w2evb, w2zc, w1gms, w8gpj, w4mk, w1bax, w2cwc, w2cex, w2zzcx, w2fgv, w1mk, w1dio, w4abs, w3zd, w5cto, w4azb, w4bhw, w2ejg, w1ur, w4bs, w4bgr, w4nb, w1dxi, w2clm, w2aiw, w3tr, w2ejb, w3bxn, w1dxz, w4kh, w3buk, w1deo, w5gea, w9dkj, w2zc, w9hwf, w8gm, w2dzo, w1ek, w1fne, w1biu, w6rz, w1fh, w6gav, w9lfe, w2dia, w3dau, w2fav, w2oj, w4cam, w2ccy, w2abt, w2api, w2etm, w9loj, w4bkk, w2ent, w1aqs, w6fgz, w6dce, w4uc, w3zb, w4bh, w9hti, w3crw, w3ra, rk, w9hip, w3cpc, w6fes, w3cov, w4aj, w8hms, w1edd, w1ov, w9ifg, w3azf, w6cay, w2aio, w1sb, w4cfu, w2ctn, w2czf, w6dvv, w1bic, w6fqy, w9kbn, w3ajh, w5blj, w7byw, w5ke, w4buw, w9kho, w2abf, w5dfy, w2cnx, w1dix, w9btd, w3cek, w4bvm, w4wd, w7gdk, w1bh, w3blv, w2dzo, w3cw, w6djp, w2cti, w1ebc, w2alb, w2dla, w3bhr, w2dtl, w2bxa, w2egt, w1duk, w5ddp, w9ex, w7dkc, w2eri, w1eio, w1pf, w8axz, w2kl, w8hga, w8asi, w8hvo, w4azb, w6blp, w6ta, w2lk, w1aas, w3dau, w2pqv, w9gab, w2bvf, w1cpm, w7beq, w8iuw, w4aez, w9mhf, w1dci, w1dwj, w2bst, w3ddc, w1agh, w1eph, w6dep, w8aon, w3cbc, w3abl, w3bse, w9mhw, w3ars, w2abf, w1uf, w2czf, w4bs, w8hvo, w3ddc, w1agh, w3ars, w1ecp, w1ecp, w3zk, w2bvf, w2dhi, w2bld, w4lx, w1gcj, w4bqr, w4wj, w9loj, w1dpg, w4bqo, w1gvj, w6gfs, w8ebf, w3dgp, w9bcv, w1ny, w6aod, w4ays, w4bwn, w4eb, w4bak, w2dna, w8hyc, w1adn, w6ate, w4ux, w1ch, w7djf, w3bse, w6bwf, w1ajm, w6dvv, w5ke,

**Karty QSL na żądanie. QRA:**  
**Zbigniew Rybka, Kraśnik, woj. Lubelskie.**

### P. ST. CZERWIŃSKI (KRAŚNIK)

Komunikat nasłuchowy. Rcvr Schnell O—V—2.

Danja : OZQ. Francja : f8ds, f8skl, f8jox, f8nf. Austria : uo9rk. Gdańsk : ym4z aa. Jugosławia : un7xz. Niemcy : d4 ruq, d4xyl, dha, DGU. Litwa : ly1x. Sz waj-

carja : HBJ. Rosja : edka, u2pz, eu5kq, u2mk, u2kam, u6bf, RHAI, RPA, RDK, RIS. Szwecja : sm3po, sm5vk. Rumunja : cv5vq. Węgry : haf3bm, HAT2.

## Komunikat Koła Historyczno-Literackiego i Radjotechn. Korpusu Kadetów Nr. 1.

Z dniem 1-go września b. r. rozpoczyna się nowy rok szkolny w Korpusie Kadetów Nr. 1. M. J. P. Po wywczasach wakacyjnych powrócą w mury szkolne kadeci. Dzięki temu będzie mogła rozpocząć krótkofalowa Radjostacja Nadawcza pełną pracę w znacznie szerszym zakresie, aniżeli w miesiącach wakacyjnych. Narazie podajemy program audycji dość szczupły, zaznaczyć jednak należy, że

program ten w każdym dniu ulegać będzie znacznemu rozszerzeniu, gdyż oprócz podanych punktów programu nadawane będą koncerty, odczyty, słuchowiska wykonywane przez kadetów. Te rozszerzenia podanego programu podawane będą uprzednio do wiadomości naszych słuchaczy za pośrednictwem krótkofalowej Radjostacji Korpusu Kadetów Nr. 1. M. J. P.

### PROGRAM

#### KRÓTKOFALOWEJ RADJOSTACJI NADAWCZEJ KORP. KAD. Nr. 1. MARSZAŁKA JÓZEFA PIŁSUDSKIEGO.

6272 kc.

NA MIESIĄC WRZESIEŃ 1933

47'83 m.

#### 1. IX. Piątek

godz. 14—15'30

1. Kdt. Karbowski z 5 komp. — Inauguracja roku.
2. Kącik „Straży Przedniej“.
3. Koncert z płyt gramofonowych.
4. Komunikat Koła Literackiego.
5. Program na dzień następny.

#### 2. IX. Sobota

godz. 14—15'30

1. Kdt. Żarski z 5 komp. — Refleksje pourlopowe
2. Komunikat Kuratorjum O. S. L.
3. Koncert z płyt gramofonowych.
4. Kdt. Szela z 5 komp. — Kwadrans literacki.
5. Program na dzień następny.

#### 3. IX. Niedziela

godz. 10—12'15

1. Retransmisja z Polsk. Radja Lwów.
2. Kącik harcerski.
3. Kdt. Karbowski z 5 komp. — Radjorewjetka
4. Komunikat T-wa Przyjaciół K. K. 1. M. J. P.
5. Program na dzień następny.

#### 4. IX. Poniedziałek

godz. 14—15'30

1. Komunikat Koła fotograficznego.
2. Koncert z płyt gramofonowych.
3. Kdt. Zieliński A. z 5 komp. — Kwadrans liter. w języku niemieckim.
4. Audycja Koła 1 Z. O.
5. Rozmaitości i program na dzień następny.

#### 5. IX. Wtorek

godz. 14—15'30

1. Koncert muzyki polskiej.
2. Kdt. Marona z 4 komp. — Fejleton.
3. Kdt. Hausen z 3 komp. — Utwory wśnsne.

4. Koncert z płyt gramofonowych.
5. Program na dzień następny.

#### 6. IX. Środa

godz. 14—15'30

1. Kdt. Żarski z 5 komp. — Kącik humorystyczny.
2. Koncert z płyt gramofonowych.
3. Kdt. Karbowski z 5 komp. — Kwadrans literacki.
4. Koncert z płyt gramofonowych.
5. Komunikaty.
6. Rozmaitości i program na dzień następny.

#### 7. IX. Czwartek

godz. 14—15'30

1. Kącik harcerski.
2. Koncert muzyki poważnej.
3. Kącik „Kuzni Młodych“.
4. Koncert z płyt gramofonowych.
5. Kdt. Karbowski z 6 komp. — Skrzynka programowa.
6. Program na dzień następny.

#### 8. IX. Piątek

godz. 14—15'30

1. Kdt. Sym z 4 komp. — Skrzynka techniczna.
2. Kdt. Łoziński z 4 komp. — Luki.
3. Koncert z płyt gramofonowych.
4. Kdt. Głuski z 5 komp. — Na marginesie.
5. Program na dzień następny.

#### 9. IX. Sobota

godz. 14—15'30

1. Kdt. Żarski i kdt. Karbowski — Rewja z płyt.
1. Komunikat Kuratorjum O. S. L.
3. Kdt. Romański z 5 komp. — Kwadrans literacki.
3. Rozmaitości i program na dzień następny.



**10. IX. Niedziela**

godz. 10—11:35

1. Retransmisja z Polsk. Radja Lwów.
2. Koncert muzyki kościelnej.
3. Program na dzień następny.
4. Wesola niedziela w opr. kdtów z 5 komp., Żarskiego, Marony i Karbowskiego (godz. 19—20—).

**11. IX. Poniedziałek**

godz. 14—15:30

1. Komunikat Koła Literackiego.
2. Wesola audycja z płyt gramofonowych.
3. Kącik harcerski.
4. Program na dzień następny.

**12. IX. Wtorek**

godz. 14—15:30

1. Kdt. Sopoćko z 2 komp.— Utwory własne
2. Audycja Koła Krajoznawczego.
3. Koncert z płyt gramofonowych.
4. Kdt. Zieliński A. z 5 komp. — Kwadrans literacki.
5. Program na dzień następny.

**13. IX. Środa**

godz. 14—15:30

1. Kdt. Szek z 5 komp. — Fejleton
2. Komunikat T wa. Przyj. K. K. 1. M. J. P.
3. Koncert muzyki tanecznej.
4. Kdt. Głuski 5 komp. — W lukach.
5. Rozmaitości i program na dzień następny.

**14. IX. Czwartek**

godz. 14—15:30

1. Kącik harcerski.
2. Koncert kadecki.
3. Kącik „Kuzni Młodych”.
4. Audycja Koła Literackiego.
5. Program na dzień następny.

**15. IX. Piątek**

godz. 14—15:30

1. Radjorewetka w opr. kdt. Karbowskiego
2. Kącik „Straży Przedniej”.
3. Kdt. Żarski z 5 komp. — „Hocki—klocki”.
4. Koncert muzyki polskiej.
5. Program na dzień następny.

**16. IX. Sobota**

godz. 14—15:30

1. Kdt. Gaugusch z 5 komp.—Na marginesie
2. Koncert muzyki tanecznej.
3. Komunikat Kuratorjum O. S. L.
4. Kdt. Staniszewski z 5 komp. — Recytacje.
5. Program na dzień następny.

**17. IX. Niedziela**

godz. 10—11:45

1. Retransmisja z Polsk. Radja Lwów.
2. Koncert muzyki poważnej.
3. Kdt. Szela — Fotochemja.
4. Program na dzień następny.

**18. IX. Poniedziałek**

godz. 14—15:30

1. Rewja marszów i tang z płyt.
2. Kdt. Hausen z 3 komp. — Święto Wileńszczyzny.
3. Kdt. Głuski z 5 komp. — W lukach.
4. Rozmaitości.
5. Program na dzień następny.

**19 IX. Wtorek**

godz. 14—15:30

1. Kdt. Żarski z 5 komp. — Kącik humoru.
2. Koncert z płyt gramofonowych.
3. Komunikat „Kół Samokształceniowych.
4. Kdt. Sym z 4 komp.—Skrzynka techniczna
5. Program na dzień następny.

**20. IX. Środa**

godz. 14—15:30

1. Kdt. Witek z 5 komp. — Socjologia.
2. Kdt. Karbowski z 5 komp. — Utwory własne.
3. Koncert z płyt gramofonowych.
4. Rozmaitości.
5. Program na dzień następny.

**21. IX. Czwartek**

godz. 14—15:30

1. Kdt. Kozierowski z 5 komp. — Recytacje rosyjskie.
2. Koncert kadecki.
3. Kącik harcerski.
4. Kącik „Kuzni Młodych”.
5. Kdt. Zieliński A. z 5 komp. — Audycja niemiecka.
6. Program na dzień następny.

**22. IX. Piątek**

godz. 14—15:30

1. Kdt. Głuski z 5 komp. — W lukach
2. Koncert muzyki operowej.
3. Kącik „Straży Przedniej”.
4. Rozmaitości i program na dzień następny.

**23. IX. Sobota**

godz. 14—15:30

1. Kdt. Hausen z 3 komp. — Utwory własne.
2. Koncert z płyt gramofonowych.
3. Komunikat Kuratorjum O. S. L.
4. Kdt. Szela z 5 komp. — Fejleton.
5. Koncert z płyt gramofonowych.
6. Program na dzień następny.

**24 IX. Niedziela**

godz. 10—11:35

1. Retransmisja z Polsk. Radja Lwów.
2. Kącik harcerski.
3. Komunikat T-wa Przyjaciół K. K. 1.
4. Program na dzień następny.
5. Wesola niedziela. (godz. 19—20—).

**25. IX. Poniedziałek**

godz. 14—15:30

1. Kdt. Karbowski z 5 komp. — Fantazje.
2. Kdt. Brudnik z 5 komp. — Narkotyki.
3. Koncert muzyki polskiej.
4. Kdt. Sopoćko z 2 komp. — Nowelki.
5. Program na dzień następny.

**26. IX. Wtorek**

godz. 14—15:30

1. Radjorewjetka w opr. kdt. Żarskiego i Marony.
2. Komunikat Kół Samokształceniowych.
3. Rozmaitości.
4. Program na dzień następny.

**27. IX. Środa**

godz. 14—15:30

1. Kdt. Głuski z 5 komp. — W lukach.
2. Koncert z płyt gramofonowych.
3. Audycja Koła I. Z. O.
4. Rozmaitości i program na dzień następny

**28. IX. Czwartek**

godz. 14—15:30

1. Kącik harcerski.
2. Kącik kadecki.
3. Kdt. Karbowski z 5 komp. — Skrzynka pocztowa.
4. Kącik „Kuzni Młodych”
5. Koncert muzyki poważnej.
6. Rozmaitości i program na dzień następny.

**29. IX. Piątek**

godz. 14—15:30

1. „Podróż dookoła świata” — z płyt gramofonowych.
2. Kącik „Straży Przedniej”.
3. Audycja Koła Krajoznawczego.
4. Program na dzień następny.

**30. IX. Sobota**

godz. 14—15:30

1. Kdt. Żarski z 5 komp. — „Trzy po trzy”.
2. Komunikat Kuratorjum O. S. L.
3. Koncert z płyt gramofonowych
4. Kdt. Szela z 5 komp. — Na marginesie.
5. Program na dzień następny.

**DROBNE OGŁOSZENIA.**

Ogłaszać mogą członkowie wszystkich Klubów zrzeszonych w P. Z. K. Cena za słowo 5 gr., przy ogłoszeniach ponad 20 słów — 10 gr. Zamiejscowi proszeni są o dokonywanie wpłat w znaczkach pocztowych na adres Administracji.

Kupię każdą ilość pierwszego numeru „Krótkofalowca Polskiego” z r. 1929. Zgłoszenia do Administracji, Lwów, Zyblikiewicza 33.

Karty QSL tanio można nabyć u skarbnika „L. K. K.” Zamówienia kierować można na odcinku czeków P. K. O. Konto Nr. 411.395. Setka tylko zł. 1.50.

**SPROSTOWANIE.**

W artykule p. t. „MONITOR” w numerze 7 „K. P.” zauważyliśmy następujące omyłki drukarskie, które niniejszem prostujemy:

Str. 100, prawa szpalta, wiersz 4 od dołu — opuszczono ilość zwojów  $L_1$ ; ma być „ $L_1$  ma 4 zw.”.

Str. 101, prawa szpalta, wiersz 20 od góry — ma być „usługi” (nie „zastugi”).

Str. 101, prawa szpalta, wiersz 27 od góry — ma być „wszystkie” (nie „wszyst-”).

CENY OGŁOSZEŃ Na okładce:  $\frac{1}{4}$  str. — 120 zł.,  $\frac{1}{2}$  str. — 70 zł.,  $\frac{1}{3}$  str. — 50 zł.,  $\frac{1}{4}$  str. — 40 zł. W tekście:  $\frac{1}{4}$  str. 100 zł.,  $\frac{1}{2}$  str. 55 zł.,  $\frac{1}{3}$  str. 45 zł.,  $\frac{1}{4}$  str. — 30 zł. Dla ogłoszeń stałych odpowiedni rabat. Za zastrzeżenie miejsca dolicza się 25% — Wszelką korespondencją należy skierować na adres Administracji: Lwów, ul. Zyblikiewicza 33. Godziny urzędowe dla stron: czwartki i soboty od godz. 19—20.

Redaktor naczelny: **Inż. Stanisław Bogucki.**

Redaktor techniczny: **Elżbieta Rosienkiewiczówna.**

Redaktor odpowiedzialny: **Adam Ligeza.**

Wydawca: „Lwowski Klub Krótkofalowców”.

DRUKARNIA J. JAŚKOWA, LWÓW, CHORAŻCZY ZNA23.



# KAŻDY POLSKI KRÓTKOFALOWIEC

powinien posiadać komplet numerów

## KRÓTKOFALOWCA POLSKIEGO

począwszy od roku 1929, gdyż  
wtedy tylko mieć będzie :

- 1) Zbiór wszystkich szematów mogących mieć zastosowanie w technice krótkofalowej wraz z opisami budowy aparatów
- 2) Przegląd i całokształt historii polskiego krótkofalarstwa.
- 3) Zbiór wszystkich wskazówek praktycznych potrzebnych do należytego opanowania wiedzy krótkofalowej, przeprowadzania korespondencji i t. d.

Redakcja „Krótkofalowca Polskiego“ nie może zamieścić wielu artykułów dotyczących najpopularniejszych układów, gdyż aparaty odnośne były już kilkakrotnie opisywane.

**Skompletujcie zatem Wasze roczniki.**

Administracja „K. P.“ wysyła na zamówienie poszczególne numery z r. 1929, 1930, 1931 i 1932 — z wyjątkiem wyczerpanych : 1/29, 2/29, 10/30, 4-5/31 i 3-4/32.

Pozatem dostarcza po cenach znacznie niższych kompletów „K. P.“, w których znajdują się jeszcze wyczerpane numery.

Ceny kompletów : 1929 (bez n-ru 1-ego) zł. 4.—, 1930 zł. 5.— i 1931 zł. 5.—

Na koszt przesyłki dołączyć 50 gr. od rocznika. Wpłaty uskuteczniać należy na adres Administracji,

**L W Ó W, U L. Z Y B L I K I E W I C Z A Nr. 33.**

**Dla Klubów przy zamówieniach zbiorowych specjalne warunki.**