

# KRÓTKOFALOWIEC POLSKI

## TREŚĆ :

- 1) T. P. F. G.
- 2) Nowoczesna krótkofalowa czwórka sieciowa z pentodami w. cz.
- 3) Przeciwwzakłócenkowa antena odbiorcza.
- 4) Wyniki 24-tej serii badań fal krótkich (c. d.).
- 5) Ze świata.
- 6) Raporty hamsów.
- 7) Komunikaty klubowe:
  - a) Komunikat Lwowskiego Klubu Krótkofalowców.
  - b) Komunikat Łódzkiego Klubu Radio Nadawców.
  - c) Komunikat Poznańskiego Klubu Krótkofalowców.
- 8) Nasłuch.
- 9) Program Krótkofalowej Radiostacji Korpusu Kadetów Nr. 1.
- 10) Drobne ogłoszenia.
- 11) Kącik BCL'a:
  - a) Tania dwójka do sieci prądu zmiennego.
  - b) Hallo! Polskie Radio Warszawa!
  - c) 6-lampowy super sieciowy S. 651. P.

# Nr. 4.



# KRÓTKOFALOWIEC POLSKI

MIESIĘCZNIK POŚWIĘCONY KRÓTKOFALARSTWU POLSKIEMU  
OFICJALNY ORGAN P. Z. K.

ROK VI.

KWIECIEŃ 1934.

Nr. 4.

Redakcja i Administracja :  
LWÓW, UL. ZYBLIKIEWICZA 33.

Prenumerata roczna 7 zł., półroczna 3.50 zł.,  
Foreign 9 złoty yearly.

## T. P. F. G.

O ile zaawansowani krótkofalowcy używają już prawie wyłącznie nadajników wielostopniowych, o tyle dla początkujących jest nawet wskazane zastosowanie jako pierwszego nadajnika aparatu samowzbudzanego. Wybór układów jest duży. Jednakowoż skoro nadajnik ma służyć do użytku początkujących hams, musi być nieskomplikowany w konstrukcji i obsłudze, oraz zapewniać dobre wyniki bez specjalnie uciążliwego strojenia i bez długich prób.

Na podstawie bardzo popularnego w Ameryce T. P. F. G. opracowałem dla polskich hams typ nadajnika odpowiadającego powyższym wymogom i łączącego poza to wszelkie zalety T. P. T. G. z prostotą Hartleya, który to ostatni nadajnik winien właściwie zniknąć ze słownictwa polskiego hamsa z chwilą wprowadzenia T. P. F. G.

Jako wytyczne przyjąłem: zastosowanie popularnych lamp 15-0 wattowych, zastosowanie obwodu drgającego o niskim stosunku  $L/C$ , wkońcu dla fonji modulację anodową\*), jako bezwzględnie najtańszą i najekonomiczniejszą przy nadajnikach samowzbudzanych. Ponadto

zaś łatwość dodania do nadajnika członu M. O. lub C. O., przez co przejść on może w każdej chwili w C. O. P. A. względnie M. O. P. A. W związku z tem zaznaczyć należy, że T. P. F. G. jest jedynym nadajnikiem, który bez żadnych przeróbek daje się bezpośrednio wzbudzać dostawionym członem M. O. lub C. O., który poprostu wstawia się na miejsce cewki  $L_1$  (ob rys. 1). Również bez żadnych przeróbek zamienić można T. P. F. G. na nadajnik cc typu C. O. przez proste wstawienie kryształu na miejsce wymiennej reszta cewki  $L_1$ , pod warunkiem oczywiście nie używania większej mocy jak 10–15 watt.

Zanim przystąpię do szczegółowego opisu aparatu, parę uwag ogólnych. Przypatrzmy się szematowi z rys. 1, abstrahując od wszelkich komplikacji i dodatków nieistotnych, a służących jedynie dla wygody operatora (o czem niżej). Widzimy jasno, że T. P. F. G. jest to poprostu zwyczajny T. P. T. G., ale

\*) W opisanym nadajniku dla uproszczenia klasyczny Heising.

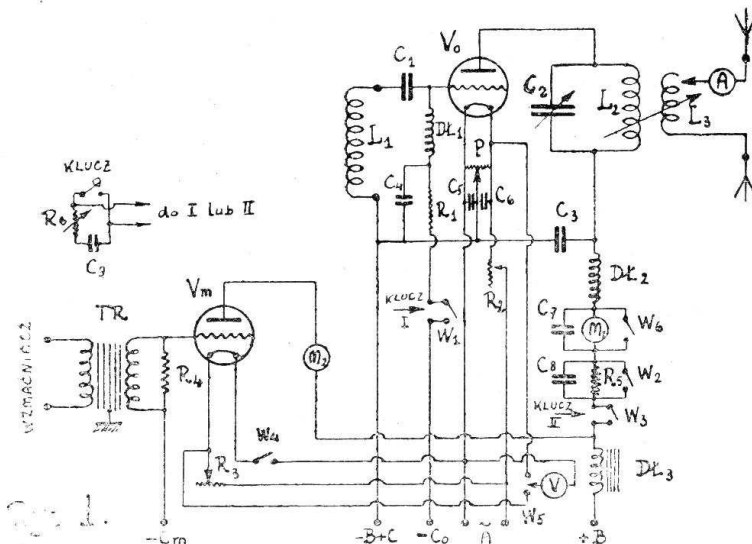
tylko z jednym kondensatorem, gdyż cewka siatkowa  $L_1$  jest niestrojona.

Temu właśnie niestrojeniu zawdzięczamy, że aparat posiada wszelkie zalety Hartl'ya i T. P. T. G., przy jednym tylko organie strojenia (kondensator  $C_2$ ), nawet bez jakichkolwiek odgałęzień na cewce.

Oczywiście cewka  $L_1$  posiada pewną pojemność równoległą włączoną, a stanowi ją pojemność własna cewki, przewodów, dławika i siatka-katoda w lampie  $V_0$ . Ta wypadkowa pojemność stanowi o ilości zwojów  $L_1$ , która nigdy zgóry nie da się ściśle określić. Nie mówiąc już o montażu i gatunku drutu użytego na  $L_1$ , pojemności wewnętrzne lamp różnią się dość znacznie od siebie nawet przy 2 różnych egzemplarzach tego samego typu. Nie zapominajmy, że pojemność ta łącznie z samoindukcją cewki  $L_1$  mają dać falę równającą się nastrojeniu obwodu  $C_2 L_2$ , o ile układ ma pracować wydajnie. Dobór ilości zwojów  $L_1$  jest jednak bardzo łatwy, jak to zobaczymy poniżej.

nawet przy niezbyt starannem filtrowaniu i przy silnem sprzężeniu antenowem; 2.) otrzymanie fali bez porównania stałszej (mimo zaburzeń w rodzaju chwiania się anteny, drgania stołu i t. p.), od uzyskiwanej przy normalnie stosowanych kondensatorach rzędu 100 cm; 3.) łatwiejsze uzyskanie dobrej modulacji przy nadajniku samowzbudzającym i wkońcu: 4.) uzyskanie bez trudności ładnego tonu i czytelności sygnałów przy dowolnej metodzie kluczkowania. O ile przytem aparat wykonamy starannie, a zwłaszcza obwody w. cz., sprawność układu spadnie tylko nieznacznie w stosunku do nadajnika z dużym stosunkiem  $L/C$ , zaś liczne zalety systemu „H-C” wielokrotnie drobne straty nam zrekompensują.

Modulator zastosowałem dla prostoty w klasycznym układzie Heisinga. Układ ten, jak też wogóle modulacja anodowa i amplitudowa, — nie są niestety jeszcze należycie przyjęte wśród polskich hams. A przecież pomijając już inne względy,



Niektórych hamsów zdziwi może zastosowanie pojemności 500 cm. na  $C_2$ . Jest to jednak kardynalna zasada układów H. C. (high-C), która pozwala nam na: 1.) otrzymanie ładnego tonu fali nośnej,

jak łatwość wystrojenia, czystość modulacji i t. p., — za modulacją Heisinga przemawia przede wszystkim, jak już wspominałem, niski koszt w porównaniu z jakąkolwiek modulacją n. p. siatkową (z Schäf-

ferem włącznie). Przecież żelty uzyskać modulatorem siatkowym na przeciętnym samowzbudzonym nadajniku moc zmodulowaną równą mocy zmodulowanej w opisanym T. P. F. G. przy 10 — 12 watach inputu\*), trzeba użyć nadajnika 100 wattowego (przynajmniej) z kosztownymi lampami i zasilaczem 1000 woltowym!

Przystąpię teraz, do szczegółowego opisu aparatu. Skład się on będzie z właściwego nadajnika wraz z modulatorem, z zasilacza, wzmacniacza, mikrofonu i klucza nadawczego.

**Nadajnik.** Schemat ideowy przedstawiony jest na rys. 1. Całą aparaturę montujemy systemem standardowym w szkieletcie drewnianym „jednopiętrowym”. Szkielet składa się z ram drewnianych przekroju  $25 \times 25$  mm. (cztery u dołu i cztery u góry w kwadrat, oraz cztery pionowe słupki łączące), o wymiarach zewnętrznych m. w. : 45 (wysokość)  $\times$  32 (głębokość)  $\times$  40 (szerokość) cm. Pod szkieletem umocowujemy 2 cm. grubości drewnianą podstawę, wystającą po 5 mm z każdej strony (a więc o wymiarze  $41 \times 33$  cm). Na wysokości m. w.  $\frac{5}{9}$  ogólnej wysokości ramy umocowujemy „piąterko” z deski 15 mm. W ramie przewidujemy nacięcia na szyby oraz odpowiednie listewki zamykające\*\*), które oszklimy aparaturę (ma to ważne znaczenie nie tylko estetyczne, ale przede wszystkim zapobiega próśnieniu się wszelkich części zamontowanych, co jak wiadomo pociąga za sobą nie tylko pogorszenie wszelkich kontaktów stykowych, ale i izolacji). Dla wymiany cewek przewidujemy wieczko oszkłone, które równie dobrze może być umocowane na zawiasach, jak i na kołeczkach ustalających. Pamiętaj tylko należy, by wieczko szczelnie przylegało do górnej ramy, by było od jej zewnętrznych wymiarów nieco mniejsze i by o ile

możności miało występ parumilimetry od spodu, „wpuszczający” je wewnątrz ramy (dla większej szczelności).

Z tyłu szkieletu przewidujemy (najlepiej u dołu) klocek drewniany szerokości szkieletu, z otworem m. w.  $170 \times 35$  mm w środku, na płytke rozdzielczą z gniazdkami do doprowadzenia napięć. Wskutek tego tylna szyba będzie krótsza.

Na odpowiednich drewnianych występach w 4 rogach montujemy płytę frontową z jakiegokolwiek dobrego materiału izolacyjnego o wymiarach m. w.  $40 \times 35 \times 0.4$  cm.

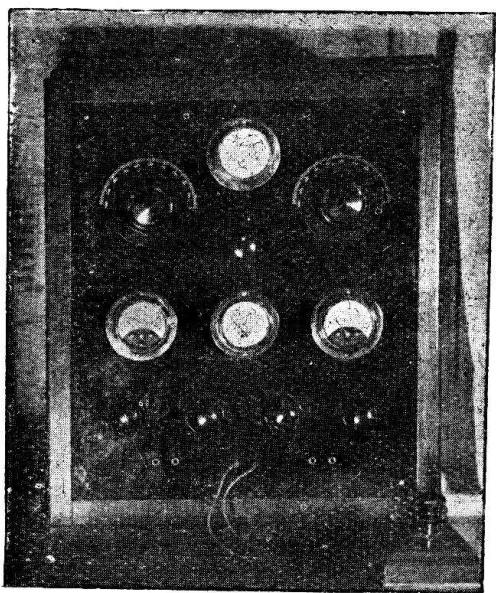
Wartości elektryczne części z układu z rys. 1 są następujące  $C_1$  — kondensator stały bezindukcyjny 250 cm;  $C_2$  — kondensator zmienny 500 cm. z normalnymi odstępami płytek\*\*\*), ale w dobrym gatunku;  $C_3$  — 3000 cm., bezindukcyjny, 2000 volt;  $C_4$  — 1000 cm. bezindukcyjny;  $C_5$  i  $C_6$  — po 2000 cm.;  $C_7$  — 2000 cm.;  $C_8$  — 2 mfd. 1500 v.;  $C_9$  — 0.1 mfd. 2000 v.;  $R_1$  — opór siatkowy 10.000  $\Omega$ , 2 watty;  $R_2$  — opornik żarzenia 2—3  $\Omega$ , 4 watty;  $R_3$  jak  $R_2$ ;  $R_4$  — opór bezindukcyjny 100.00  $\Omega$ , 1 watt;  $R_5$  — 500  $\Omega$  z odgałęzieniem ruchomem, 10 watów;  $R_6$  — opór zmienny 500  $\Omega$ ; DŁ 1 — dławik w. cz. składający

\*] Nadajnik opisywany pracuje przy fonnji z obniżonym napięciem anodowym na oscylatorze [opór  $R_5$ ] i przy inpućie zaledwie około 10 watt!

\*\*] Rozwiązań istnieje wiele i każdy niemal krótkofalowiec ma tu swoją metodę: najkorzystniej jednak zastosować szyby wyciągane ku górze, zamykane tylko listewkami wysuwanymi u góry.

\*\*\*] Jak wiadomo w miarę wzrostu pojemności układu L/C, maleje napięcie na zaciskach kondensatora, wzrasta natomiast prąd płynący w obwodzie zamkniętym; i naodwrot. Stąd przy nadajnikach z obcem wzbudzaniem, gdzie stosujemy często dla osiągnięcia maksimum sprawności kondensatory zmienne o małej pojemności, nastrojane ponadto w granicach kilkunastu nieraz tylko procent pełnej pojemności, następują w wielu wypadkach niespodziewane przebiecia, mimo niezbyt wielkiej mocy a dużych odstępów między płytkami.

się z 3 sekcji drutu 0·1 do 0·15 mm w jedwabiu na rurce o średnicy 20 mm, każda sekcja po 50 zw. nawinięta w odległości, 10 mm od następnej; DŁ 2 — jak DŁ 1; DŁ 3 — dławik modulacyjny z rdzeniem, najlepiej fabryczny, przynajmniej 20 H (może być Rex 200 mA, lub Polton 250 mA); TR — transformator modulacyjny, przekładnia zależy od wzmacniacza, (ob. niżej);  $W_1, W_2, W_3, W_4$ , — wyłączniki jednobiegunowe, lub sprzężone na jednej osi (układ połączeń zależy od typu) służące do przejścia grafja — fonja;  $W_5$  — przełącznik jednobiegunowy woltomierza żarzeniowego;  $W_6$  — spinacz miliamperomierza  $M_1$  (dla oszczędzenia wskazówki i łożysk przy grafji), niekonieczny; P — potencjometr 200  $\Omega$ ;  $M_1$  — miliamperomierz lampy nadawczej, z cewką ruchomą, do 150 lub 200 mA;  $M_2$  — miliamperomierz



lampy modulacyjnej, z cewką ruchomą, do 100 mA; V — woltomierz elektromagnetyczny do 10 v.; A — amperomierz cieplny, antenowy, do 1 Amp;  $L_1$  — cewka siatkowa,  $L_2$  — anodowa,  $L_3$  — antenowa (bliźsze dane niżej).

Cewki siatkowe  $L_1$  nawijamy na przespanowych cylindrach długości około 5 cm. średnicy 25 mm. Przy

obu końcach prostopadle do osi rurki umocowujemy 2 wtyczki telefoniczne normalne z muterkami, przyczem rozstęp ich jest dla wszystkich cewek stały. Cewki nawijamy drutem 0·25 mm ( $2 \times$  bawełna). Ścisła ilość zwojów, jak już powyżej zaznaczyłem, nie da się zgóry określić. Dla orientacji podam, że przy lampie PX2100 i drucie fabryki „Clement Zahm“ dla pasa 20 m cewka  $L_1$  ma 7 zw., dla 40 m. 20 zw., dla 80 m. 51 zw. Najlepiej nawinąć o kilka zwojów więcej i następnie odwijać zwoje według metody podanej niżej przy strojeniu aparatu. Końce drutu łączymy z wtyczkami wewnątrz rurki, nakłuwając przespan na końcu uzwojenia ostrą igłą i przepuszczając otworkiem drut do środka. W ten sposób uzwojenie wypada zawsze w środku rurki. Cewki anodowe  $L_2$  robimy z rurki miedzianej 6 mm dla pasa 40 i 80 m., zaś z 8 mm rurki dla 20 m. Rurkę przed użyciem wyżarzamy do ciemnego żaru w płomieniu silnej lampy benzynowej (kawałek po kawałku, by nie opuścić żadnego miejsca), lub w palenisku (uważać, by nie przetopić). Następnie czyszcimy drobno-ziarnistym papierem szklanym. Wycinamy z drzewa, lub rury żelaznej wodociągowej kawałek o średnicy 60 mm a długości m. w. 20 cm. Rurkę miedzianą spłaszczamy i nawiercamy na jednym końcu poczem koniec ten przy pomocy śrubki 3 mm przymocowujemy do początku powyższej formy do nawijania. Nawijamy cewki zwoj przy zwoju b. dokładnie, obracając formą, umocowawszy uprzednio drugi koniec rurki nawijanej w imadle stołowym. Dla pasa 20 m. cewka ma 3 zw., dla 40 m. — 5 zw., dla 80 m. — 12 zw. Zostawić należy nieco rurki na zakończenie cewek. Odstępy między zwojami ustalamy następująco: przesuwamy między zwojami, stale prostopadle do osi cewki, kawałek twardego drzewa o równej grubości,

zrazu cieńszy, następnie coraz grubsze, aż do otrzymania potrzebnego odstępu. Odstępy te są następujące: dla cewki 80 m. takiej, by cała cewka 12 zw. posiadała długość 115 mm (od osi do osi skrajnych zwojów); dla cewki 40 m. odstępy wynoszą średnio po około  $4\frac{3}{4}$  mm. (końce cewki wyginamy w kierunku osiowym, by móc umocować cewkę na zaciskach w izolatorach odległych od siebie właśnie o 115 mm); dla cewki 20 m. odstępy wynoszą po około 20 mm. (tu też końce wyginamy w kierunku osiowym). Końce cewek (dla 80 m. w obrębie normalnych skrajnych zwojów, dla 40 i 20 metrowej w obrębie kawałków wygiętych osiowo) spłaszczamy i przewiercamy wiertłem 3 mm, przy czym odległość środków obu otworów od siebie powinna wynosić dokładnie 115 mm dla wszystkich 3 cewek. Cewkę antenową  $L_3$  wykonujemy z odstępami cewki 80 m na tej samej formie, co wszystkie  $L_2$  i rurką 6 mm. Ma ona 6 zwojów. Cewka antenowa jest tylko jednym końcem umocowana na stałe, ten też to koniec spłaszczymy i nawiercamy, pozatem odwijamy z tej strony  $\frac{1}{4}$  zw. w kierunku na odmianę prostopadłym do osi cewki, tak, by cewkę móc umocować w przedłużeniu  $L_2$ , ale na izolatorze stojącym nieco z boku (o czym niżej).

Wszystkie cewki  $L_2$  i cewkę  $L_3$  po wykonaniu oddajemy do srebrenia.

Wymienne cewki  $L_2$  montuje się jak już wspomniałem na osobnych izolatorach. W braku specjalnych cewkowych, użyjemy dwu zwykłych niedużych porcelanowych izolatorów wysokonapięciowych, których otwór centralny zalewamy roztopioną siarką, wtapiając w nią u dołu śrubkę montażową [do umocowania izolatorów na desce], u góry zaś taką samą śrubkę, lecz nieco krótszą [do śrubek tych przy pomocy muterek umocowujemy odprorowadzenia cewki, zaś sama cewkę

wymienną ustalamy dwoma dużemi nakrętkami, nacinanemi na obwodzie, dla ręcznego odkręcania].

Właściwy nadajnik montujemy na „piąterku”. Na desce przytwierdzone będą [licząc od lewej] tylko: podstawka cewki  $L_1$  (płytko bakelitowa n. p.  $8 \times 5$  cm., z dwoma gniazdkami odpowiadającymi wtyczkom  $L_1$  i umocowana nad deską czterema izolatorami dzwonkowymi), podstawka lampy  $V_0$  [w dobrym gatunku i bezpojemnościowa] oraz oba wyżej wymienione izolatory, stanowiące podstawkę cewki  $L_2$ . Izolatory montujemy tak, by od śrubki do śrubki było dokładnie 115 mm. Nieco w tyle, na prawo od linii, w której ustawione są oba izolatory dla cewki  $L_2$ , umocowujemy jeszcze trzeci identyczny izolator do umocowania doń [jednym końcem] cewki antenowej  $L_3$ . Cewka ta nie jest wymienna, możemy ją zatem umocować na stałe. Natomiast izolator musi się dać wraz z cewką obracać, dla dobrania odpowiedniego sprzężenia antenowego. W tym celu najlepiej śrubkę montażową izolatora, przepuszczoną przez deskę, zaopatrzyć u dołu w 2 muterki, względem siebie dociśnięte. Izolator nie może się jednak dawać zbyt łatwo obracać, gdyż cewka będzie wtedy reagować na wszelkie wstrząśnienia.

Oba doprowadzenia do  $L_3$  robimy kabelkiem lub licą w. cz. Uchwyt dajemy specjalny cewkowy, lub n. p. niklowany uchwyt służący do suszenia fotografij. Oba zaciski antenowe dajemy u samej góry na płycie frontowej. Ma to tą zaletę, że jesteśmy niezależni od tego, czy okno z odprowadzeniem antenowym znajduje się z prawej, czy z lewej strony xmtra. Przewody od  $L_3$  do zacisków muszą być sztywne i prowadzone wzdłuż bocznej przedniej ściany szafki, w odległości przynajmniej 6 cm. od siebie.

Tuż poniżej zacisków antenowych montujemy na płycie frontowej amperomierz cieplny (A), ze

skalą do 1 Amp. (dla pracy wyłącz- nie fonicznej dać lepiej nawet 0.5 A. dla dokładnych odczytów przy- rostów). Po obu stronach zaś (ob. fotografię) kondensator zmienny, strojeniowy  $C_2$  z skalą 80—100 mm. oraz (z lewej strony) identyczną skalę ślepą, która z czasem, przy dodaniu członu M. O., lub C.O. (co uważam za konieczną rozbudowę) służyć będzie do strojenia konden- satora zmiennego oscylatora. Wśrodku, nieco niżej poziomu skali, znaj- duje się zamontowany na płycie czołowej potencjometr żarzeniowy P.

W dolnej części szkieletu mon- tujemy dławik modulacyjny DŁ3, podstawkę lampy modulacyjnej  $V_m$  i transformator modulacyjny TR. Pod deską „piąterkową“ montuje- my dławiki w cz., kondensatory stałe i t. d. Na płycie zaś czołowej: w jednym rzędzie miliamperomierz modulacyjny ( $M_2$ ), woltomierz ża-

rzeniowy (V) oraz miliamperomierz lampy nadawczej ( $M_1$ ). Poniżej zaś guziki (40 mm) od reostatów, prze- łącznika woltomierza ( $W_5$ ), sprzężo- nych wyłączników  $W_1, W_2, W_3, W_4$  (ra- dzę na jednej osi) i wkońcu gniazdka na klucz (I i II) oraz do wzmacnia- cza. O ile przełączniki robimy sprzę- żone, pamiętać należy, że przy grafii  $W_1, W_3$  i  $W_4$  są wyłączone, zaś  $W_2$  spięty. Przy fonji zaś odwrotnie. Oczywiście ponadto, gdy klucujemy w siatkę, muszą być gniazdka „II“ osobnym, normalnym spinaczem zwarte, — i naodwrot).

O ile stosujemy  $W_6$ , to daje- my go tuż poniżej  $M_2$  (mały guzik do przyciskania, nie zepsuje to więc ogólnej symetrii).

Wspomniana powyżej płytką rozdzielczą z tyłu aparatu zawierać będzie 6 gniazdek, a to + B, — A + C, dwa żarzeniowe oraz —  $C_0$  i —  $C_m$ .

Chcąc ułatwić nowostępującym do Klubów krótkofalowcom przegląd artykułów technicznych dotyczących najważniejszych nadajników, odbiorników, anten i t. p. — zamieszczonych w pierwszych trzech rocznikach Wydawnictwa, podajemy poniżej odnośny wykaz (liczby oznaczają numer i rocznik).

Anteny nadawcze: II/29, III/29, IV/30, V/30, VII—VIII/31.

„ Hertz: VI/30.

Fale ultrakrótkie: II/29I, III/29, IV/29.

Kluczowanie: XI/29, XII/29, X/30, XI/30.

Modulacja: XII/29, I/30, V/30, X/30, III/31.

Monitor: V/30, VI/30.

Nadajniki: Hartley: II/29, XI/29, XII/29, X/31, XI/31; z pentodą: II/31; T. P. T. G.: III/30; Mesny: VII—VIII/31; „cc“: VII/30, X/30, I/31, II/31, III/31, VI/31, VII—VIII/31, IX/31, XI/31.

Odbiorniki: Schnell: I/29, III/29, VI/30; z audjonem ekr.: IX/31; Reinartz: IV/30; I-V-2: X/29, IV-V/31; superheterodyna: VII—VIII/31.

Prostowanie prądu zm.: V/29, VI/29, I/30, II/30, III/30.

Transformatory: III/29.



Wszystkie połączenia robimy możliwie najkrótsze, zwłaszcza po stronie w. cz. Do połączeń w obrębie w. cz. oraz prądu żarzenia użyjemy grubszego drutu. Uważać należy na należytą izolację przewodów w. n. (ze względu na przypadkowe zwarcia). Szczególnie ważne są połączenia od  $C_2$  do  $L_2$ , które można zrobić z rurki miedzianej na końcach spłaszczonej.

Jako lamp użyjemy: do nadajnika ( $V_0$ ) normalnej 15-o wattówki (Tungsram PX2100, 015/400, Philips TB  $04/10$ , TC  $04/10$ , E408 i t. d.); na modulator ( $V_m$ ) zastosować należy specjalną lampę modulacyjną, która jest prosto dużą lampą głośnikową dającą możliwie dużą moc n. cz. W zależności od lampy nadawczej (4 czy 7-o woltowa) zastosujemy tu Tungsrama PX2500, Philipsa F704 lub F410, Telefunken RV 218 i t. p. Oczywiście możemy pracować również na T. P. F. G. mocą dużą, innymi lampami jak też na QRP, przy pomocy lamp odbiorczych. Zmieniają się jedynie zwoje cewki  $L_1$  oraz ewentualnie nieco zakresy instrumentów pomiarowych, czy też samo wykonanie elektrycznej aparatury, opór  $R_5$  przy fonji i t. d. Jednakowoż przy budowie nadajnika ściśle według powyżej

podanych danych użyłem lamp PX2100 i PX2500 przy napięciu anodowym na grafji 500—600 v. i żarzeniu 7·5 v.

Zanim przejdę do opisu dalszych części składowych kompletnej aparatury, jak też opisu strojenia i obsługi,—pragnąłbym jeszcze zaznaczyć, że opis powyższy samego nadajnika nie musi bynajmniej być obowiązujący. Komu zależy na oszczędności, ten może wiele rzeczy pominać, aparaturę montować systemem amerykańskim i t. d. Kto chce pracować wyłącznie graficznie, ten pomija modulator. Zamiast 2 miliamperomierzy stosować można jeden z plugiem i 2 jackami, czego nie wstydzą się nawet poważne stacje. Woltomierz żarzeniowy n. p. przy QRP i żarzeniu z akumulatora jest całkiem zbędny. Widzimy więc, że T. P. F. G. może stać się również nadajnikiem popularnym, bardzo prostym w obsłudze i konstrukcji, tanim a wydajnym. Wyposażenie powyżej opisane ma na celu jedynie zapewnienie maksimum wygody oraz doskonałości elektrycznej tego bądź co bądź bardzo nieskomplikowanego układu. (Dok. nast.).

Jan Ziembicki  
SP1AR.

---

## W NAJBLIŻSZYCH NUMERACH „K. P.”

---

SINGLE—SIGNAL SUPER

TELEWIZOR

PRZYSTAWKA M. O.

NADAJNIK TELEWIZYJNY

PROSTOWNIK MOSTKOWY.

i T. D.

---

## NOWOCZESNA KRÓTKOFALOWA CZWÓRKA SIECIOWA Z PENTODANI W. CZ.

Jeden z moich przyjaciół amerykańskich, W2EKR, polecił mi aparat krótkofalowy, którego sam używa. Aparat ten ultra nowoczesny musiałem cokolwiek przekształcić, by przystosować go do sprzętu, jaki nabyć można w Polsce. Na tem też miejscu pozwolę sobie podziękować p. W2EKR za polecony mi układ naprawdę pierwszorzędną oraz zapraszam p. W2EKR do współpracy z Redakcją naszego czasopisma. Równocześnie też dziękuję gorąco p. K. S. za łaskawe wypożyczenie mi lamp i niektórych części radiowych, przez co mogłem niżej opisany aparat wyeksperymentować i polecić polskim krótkofalowcom.

Aparat, który obecnie opisuję, zasilany jest całkowicie z sieci prądu zmiennego, a pomimo to pracuje doskonale. Okazuje się, że aparat sieciowy krótkofalowy, wbrew pesymistycznym zapatrywaniom wielu niestety amatorów, pracuje równie dobrze jak aparat baterijny. Pracuje nawet lepiej, gdyż lampy sieciowe są bardziej wydajne. Pamiętać jednak należy, że, aby aparat krótkofalowy dobrze działał i był wolnym od mrużenia prądu zmiennego, należy bardzo starannie wypracować część prostowniczą a przede wszystkim filtrującą.

Jak widać ze szematu ideowego, pierwsza lampa pracuje w układzie wysokiej częstotliwości. Dla uzyskania większej selekcji stosujemy pentodę—selektodę w. cz. Mimo tego, że ma ona mniejszy współczynnik wzmocnienia niż normalna pentoda w. cz., możemy sobie na to pozwolić, gdyż właśnie na audjonie pracować ma normalna pentoda w. cz.

Audjon sprzęgamy z pierwszym stopniem niskiej częstotliwości oporowo, natomiast lampa oporowa i pentoda końcowa sprzężone są transformatorowo.

Jak widać ze schematu obwód antenowy jest całkiem zwyczajny i sprzężony półaperjodycznie z cewką siatkową pierwszej lampy. Cewki siatkowe  $L_2$  i  $L_4$  oraz kondensatory obrotowe  $C_1$  i  $C_2$  tworzą dwa identyczne obwody siatkowe ze strojeniem jednoskalowem, albowiem oba kondensatory pracują na wspólnej osi. Ze względu na trudności zestrojenia tych obwodów lepiej jest kupić gotowy fabryczny agregat kondensatorów. Kto jednak chciałby wyzyskać posiadane kondensatory jednakowego typu, może sam sobie sporządzić taki agregat. Jednak przestrzegam, że natrafi na wiele trudności w zestrojeniu obwodów  $L_2$   $C_1$  i  $L_4$   $C_2$ . Kondensatory  $C_1$  i  $C_2$  mają pojemność około 100 cm.

Skala powinna być w pierwszorzędnym gatunku z przekładnią, nie może jednak mieć t. zw. luzu, który tylko utrudnia pracę.

Dla uzyskania ujemnego napięcia na siatkę pierwszej lampy, w obwodzie katody wstawiamy opór  $R_1=400$  omów, zablokowany blokiem  $C_3=10000$  cm. Z tych samych względów  $R_4=500$  omów,  $C_7=10000$  cm,  $R_8=2000$  omów,  $C_{11}=0,5$  mf.,  $R_{10}=1000$  omów i  $C_{12}=0,1$  mf.

W obu pentodach wysokiej częstotliwości siatka pomocnicza (trzecia) jest spięta z katodą. Jak wspomniałem pierwsza lampa to pentoda—selektoda. Lampa ta posiada charakterystykę eksplotencjalną, dlatego też w układzie widzimy urządzenie do regulacji siły głosu. Urządzenie to składa się z oporów  $R_2$  i  $R_{13}$ .  $R_{13}$  to opór zmienny, dzięki też niemu można zmieniać ujemny potencjał siatki. Opór ten i kondensatory  $C_1$  i  $C_2$  to jedyne narządy strojenia w tym odbiorniku. A dwie gałki do operowania aparatem to duża wygoda. Wartości oporów wynoszą:  $R_2$  około 50000 omów;  $R_{13}=10000$  omów. Opór  $R_3$  wartości 40000 omów, zablokowany blokiem  $C_4=10000$  cm. do minusa, dostarcza drugiej siatce odpowiednio zredukowanego napięcia.

Znajdująca się w obwodzie anodowym cewka  $L_3$  sprzężona jest indukcyjnie z cewką siatkową  $L_4$  audjonu i cewką reakcyjną  $L_5$ .

Pracująca na audjonie pentoda w. cz. daje doskonałe wyniki a przytem reakcja jest miękka i nadzwyczaj miła. Ponieważ części wartości elektrycznych podałem poprzednio, pozostaje mi tylko parę wartości podać odnośnie do audjonu. A więc  $C_5=10000$  cm.,  $C_6=100$  cm.,  $C_8=2$  mf. i kondensator reakcyjny stały  $C_9=250$  cm. Opór siatkowy  $R_5$  posiada wartość 3—5 megomów. Opór  $R_{12}$  z przesuwalnym stykiem środkowym dostarcza odpowiedniego napięcia drugiej siatce. Po dobraniu odpowiedniego napięcia zamocujemy ruchomy styk na stałe. Wartość tego oporu waha się około 50000 omów.

W obwodzie anodowym audjonu widoczny jest dławik w. cz. Od dobroci tego dławika zależy też w dużej mierze czysty i nieskazitelny odbiór. Dławik taki można nabyć w sklepie, lecz również dobrym będzie dławik, który sporządzimy wedle następującej „recepty“.

Do nawinięcia tego dławika potrzebnym jest korpus, który obstalujemy u tokarza. Korpus ten, to walec długi 43 mm. a o średnicy 28 mm. W odległości 5-ciu milimetrów od brzegu należy wytoczyć rowek też 5 mm. szeroki a głęboki na 7 mm. Następnie co dwa milimetry znajdować się będą dalsze rowki 5 mm. szerokie. Otrzymamy w ten sposób korpus o pięciu rowkach. W rowkach tych nawijając będziemy drut. Korpus ten sporządzić można z drzewa, ebonitu, lub innego materiału izolacyjnego. Nawijając będziemy dławik drutem 0.2 mm, przyczem w pierwszej sekcji należy nawinąć

100 zwojów, w drugiej 75, w trzeciej 50, w czwartej 25 i w ostatniej 15 zwojów. Ponieważ drut ten jest bardzo cienki, więc początek i koniec uzwojenia wykonamy z licy. Nie potrzebuję chyba przypominać, że dławik ten należy tak wmontować w aparat, by płaszczyzna jego uzwojeń była prostopadła do płaszczyzny uzwojeń cewek.

$R_6$ ,  $R_7$  i  $C_{10}$  tworzą układ wzmacniacza oporowego.  $R_6=0,1$  do  $0,5$  megoma,  $r_7=1$  megom a  $C_{10}$  posiada pojemność około 10000 cm.

W obwodzie anodowym pierwszej lampy wzmacniacza niskiej częstotliwości dobrze jest wmontować gniazdka na słuchawki, albowiem odbiór po końcowej lampie jest częstokroć za silny. Jeśli natomiast zamierzamy przy odbiorze używać wszystkich czterech lamp, należy wtedy gniazdka słuchawki spiąć metalowym spinaczem. Zamiast gniazdek można zastosować „jack“, wtedy spinacz jest niepotrzebny.

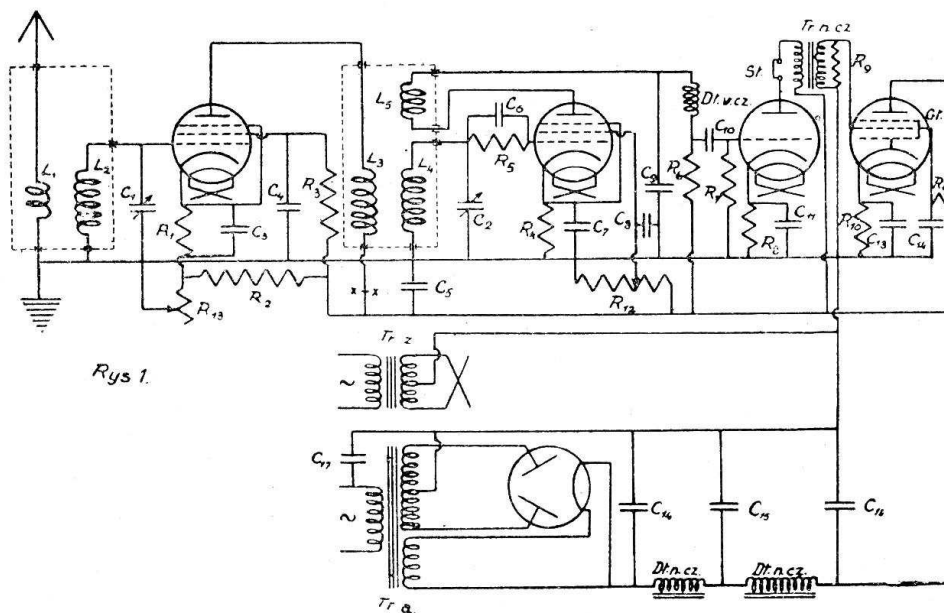
Lampa oporowa i głośnikowa sprzężone są w układzie transformatorowym. Ponieważ niektóre typy transformatorów n. cz. „wyją“, dlatego też dobrze jest wtórne uzwojenie transformatora spiąć oporem  $R_9 = 250000$  omów. Wartość tego oporu należy dobrać eksperymentalnie, w zależności od zastosowanego transformatora. W moim

Zasilacz anodowy składa się z transformatora sieciowego, lampy prostowniczej i filtra. Przy wyborze transformatora bądźmy raczej rozrzutni, niż skąpi, albowiem więcej korzyści mieć będziemy z transformatora zadużego, niż zamałego. Ta sama zasada obowiązuje przy kupnie lampy prostowniczej.

Ponieważ amatorzy krótkofalowcy pracują przeważnie ze słuchawkami, więc sprawa filtrowania pulsacyj prądu wyprostowanego jest kwestją bardzo ważną. Kierując się też temi względami wybrałem prostowanie dwustronne.

Dla łatwiejszej pracy w czasie QSO lepiej jest żarzyć lampy odbiorcze z osobnego transformatora. Włókno lampy sieciowej długo się nagrzewa i dlatego też lepiej jest lamp w odbiorniku nie gasić, gdy odpowiadamy naszemu korespondentowi. Naturalnie decyzję w tej sprawie pozostawię muszę indywidualności każdego Oma.

Transformator sieciowy musi dostarczać około 300 woltów napięcia. Celem uniknięcia szkodliwego oddziaływania indukcyjnego transformatora sieciowego na transformator n. cz., należy je ustawić prostopadle względem siebie. Ponadto godnym polecenia jest ekranowanie transformatora sieciowego, przyczem w ekranie trzeba wywiercić parę otworów na przeciwległych ściankach dla



Rys 1.

aparacie doświadczalnym zastosowałem transformator n. cz. Philipsa, dla którego opór ten był bezcelowym.

Widoczny na schemacie opór  $R_{11}$  posiada wartość od 30000 do 50000 omów, blok zaś  $C_{12}=1$  mf.

Na tem zasadniczo kończyłyby się pobieżny opis samego układu odbiorczego. Pozostaje jeszcze do omówienia kwestja zasilacza anodowego, cewek i lamp.

przepływu powietrza, którego zadaniem jest chłodzenie transformatora. Pamiętajmy bowiem, że każdy transformator w mniejszym, lub większym stopniu nagrzewa się.

Równie dobrze jest minus anody przez blok  $C_{17}=1000$  cm. połączyć z siecią; urządzenie to w znacznej mierze poprawia ton wyprostowanego prądu.

Dla należytego usunięcia pulsacji prądu wyprostowanego filtr składa się z dwu

dławików n. cz. i trzech bloków. Dławiki te przy użytecznym natężeniu prądu anodowego winny posiadać dużą samoindukcję około 30 Henrów. Bloki filtra o odpowiednio wysokiej próbie na przebicie mają następujące pojemności:  $C_{14}=6$  mf.  $C_{15}=4$  mf. i  $C_{16}=6$  mf.

Omówimy teraz sprawę cewek. Cewki nawiniemy na rurach preszpanowych o śred-

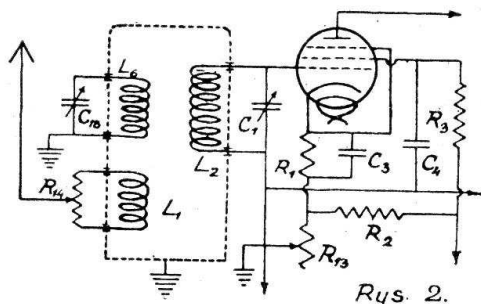
nicy 4 cm. Cewki te będą wymienne. Poniżej podana tabelka pozwala zorientować się ile zwojów potrzeba dla danego pasa. Naturalnie podane ilości zwojów nie są całkiem ścisłe, albowiem ilość zwojów zależna jest od pojemności stosowanych kondensatorów  $C_1$  i  $C_2$ . Kierunek uzwojeń wszystkich cewek zawsze zgodny.

Długość fali w m.:	$L_1$	$L_2$	$L_3$	$L_4$	$L_5$
13 do 25 m.:	2 (0,4)	7 (1,5)	6 (0,5)	7 (1,5)	2 (0,4)
23 do 41 m.:	2 (0,4)	12 (1)	10 (0,5)	12 (1)	2 (0,4)
40 do 70 m.:	2,5 (0,4)	20 (1)	13 (0,4)	20 (1)	2,5 (0,4)
65 do 115 m.:	3 (0,4)	35 (0,5)	21 (0,4)	35 (0,5)	3 (0,4)
115 do 200 m.:	5 (0,4)	63 (0,5)	38 (0,4)	63 (0,5)	5 (0,4)

Cewki nawiniemy drutem t. zw. rubinowym emaliowanym. Cewki  $L_1$  i  $L_2$  nawijamy na jednym walcu, pozostałe zaś cewki na drugim. Cewka  $L_4$  winna znajdować się między cewkami  $L_3$  i  $L_5$ . Oba komplety cewek nakryjemy aluminiowymi baniaczkami o wysokości 14 cm. i średnicy 8 cm.

W tabelce podanej powyżej cyfry w nawiasach oznaczają średnicę drutu, potrzebnego dla nawinięcia danej cewki.

Jeżeli w jakiejś miejscowości pracuje wiele stacji amatorskich i w związku z tym istnieje silny QRM, który utrudnia odbiór, wtedy można obwód wejściowy aparatu wykonać trochę odmiennie, jak to widać na rysunku 2.



Obwód  $C_{18}$  i  $L_6$  tworzą eliminator, natomiast cewka antenowa sprzężona jest aperiodycznie z całym układem odbiorczym. Antena połączona jest z cewką antenową przy pomocy potencjometru  $R_{14}$  o wartości 2000 omów. Przy pomocy  $R_{14}$  ustalimy najlepszy odbiór audycji.

Cewka eliminatora  $L_6$  posiada ilość zwojów równą cewce  $L_3$  i wykonana jest z drutu tej samej średnicy.  $C_{18}$  zmienny o pojemności około 20 cm. można zastąpić neu-

trodonem o tej samej pojemności.  $L_6$  nawinięta jest na tej samej rurze co cewka  $L_1$  i  $L_2$ .

A teraz sprawa lamp. W odbiorniku doświadczalnym użyłem lamp z fabryki Tungsram. Pierwsze dwie lampy to pentody w. cz. HP4105 i HP4100. Pentody te o kolosalnym współczynniku amplifikacji nie wymagają dużych napięć anodowych. Maksymalne napięcie anodowe wynosi 200 woltów. Napięcie drugiej siatki wynosi połowę napięcia anodowego. Operując wysokim napięciem trzeba pamiętać, że pentody są metalizowane, a więc łatwo dostać po palcach, gdy przez nieuwagę lamp dotkniemy. Trzecia lampka to AR 4100. W stopniu końcowym zastosowano lampę pośrednio żarzoną APP4200. Zastosowanie wyżej wspomnianej pentody głośnikowej pozwala na zupełne wyeliminowanie tonu sieci oraz trzasków, mających swe źródło w instalacji oświetleniowej.

Gdyby z jakichś przyczyn przedostawała się do głośnika wysoka częstotliwość, wówczas należy w miejscu oznaczonym na schemacie XX wstawić dławik w. cz., taki sam, jaki opisałem poprzednio.

Odbiornik ten jest zasadniczo krótkofalowym odbiornikiem broadcastingowym, dlatego też nadaje się doskonale dla fonistów. Jak przekształcić go na odbiornik pasowy pisać nie będę, albowiem każdy Om wie jak to się robi.

Pewny jestem, że ci amatorzy, którzy zbudują sobie ten aparat, lub podobny mu, będą także entuzjastami pentod wysokiej częstotliwości, jak ja.

SPICB  
Lech Rydzewski.

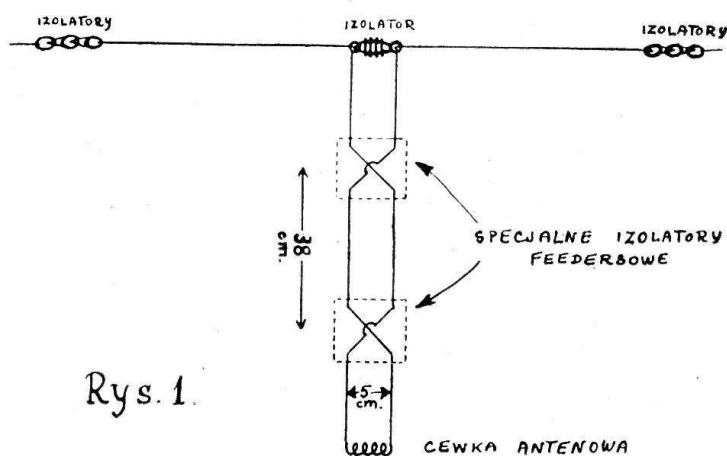
Czy wysłałeś już wykaz Qso w zawodach A.R.R.L. do tegoż klubu?

## PRZECIWKŁÓCENIOWA ANTENA ODBIORCZA.

Krótkofalowcy polscy stosują przeważnie do odbioru te same anteny, co do nadawania. Na prowincji rezultaty są dobre, w wielkich jednak miastach QRM przemysłowy uniemożliwia niejednokrotnie całkowicie odbiór. Obok innych środków walki z wielkomięjskim QRM, wymienić należy przede wszystkim specjalne anteny odbiorcze, tak popularne zwłaszcza za oceanem. Od jednego z naszych amerykańskich prenumeratorów, W2EKR, otrzymujemy niniejszy artykuł. dotyczący jednej z odmian odbiorczych anten przeciwzakłóceńowych ze splecionymi feedersami.

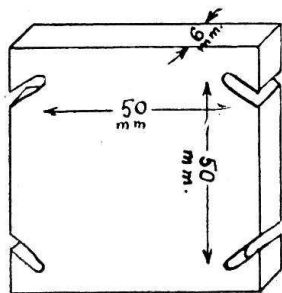
Dobrze ulokowana antena odbiorcza zapewnia najlepszy odbiór. Wiadomym jest, że najwięcej QRM „chwytają” odprowadzenia. Specjalnym zatem odprowadzeniem można

Levy — przyp. Red.) i dwa feedersy odprowadzone w dół, przycem krzyżowane są one co piętnaście cali (→ 38 cm.) przy pomocy specjalnych izolatorów, które można



Rys. 1.

zredukować do minimum QRM przemysłowy; wtedy praktycznie jedynie sygnały przyjęte przez antenę będą słyszane.



Rys. 2.

Jak z szematu anteny (rys. 1) wynika, przecięta jest ona w środku (jak popularny

zrobić z drzewa, bakelitu, lub ebonitu, — nacinając odpowiednie kawałki jak pokazuje rys. 2.

Feedersy są połączone z zaciskami antena—ziemia odbiornika. O ile cewka antenowa jest uziemiona z jednej strony, należy połączenie to przerwać i przewód odnośny połączyć z jednym z feedersów.

Najlepsze rezultaty daje antena, która ma 156 stóp (→ 47,5 m.) długości, czyli 78 stóp z każdej strony odprowadzenia. Feedersy mogą być takie długie, jak potrzeba (o ile można jednak nie mniej jak  $\lambda/4$  — przyp. Red.).

Antena powyższa używana być może z powodzeniem do nadawania.

Stanisław Czech  
W2EKR

(tu odciąć)

**KUPON NA BEZPŁATNĄ PORADĘ TECHNICZNĄ**

w loka'u Redakcji „K. P.” i „L. K. K.”, przy ul. ZYBLIKIEWICZA 33  
WE LWOWIE, dla radioamatorów niezrzeszonych w P. Z. K.

**Zamiejscowym listownie.**

## WYNIKI 24-TEJ SERJI BADAŃ FAL KRÓTKICH

### przeprowadzonych przez Francuski Instytut Meteorologiczny

[Ciąg dalszy]

Nadajnik: PARIS FLE  
Lipiec 1932

Fala: 8162 Kc/s (36 m 70)  
Godz. 0700 — 0710

Miejscowości	1	2	3	4	Miejscowości	1	2	3	4
<b>FRANCJA</b>					Valencia	100	20	2	
Paris	1	4							4
St-Cyr	3	29			<b>POLSKA</b>				
Poix	11	4	1	19	Warszawa	135	3	3	
Troyes	16			4	Benjaminów	135	25		4
Couliboef	19		15	3	Sanok	136		25	
Tours	20		9		Białystok	150	15	1	
Vire	23	2	14	4	Lwów	155	10	16	1
St-Mihiel	24		5	3	Tarnopol	170		18	
Angers	27		5	8	<b>ITALJA</b>				
Mantalot	36	11	13	2	Palmi	150	4		
Clermont-Fnd	36	5	3	11	Linguaglossa	160	27		
St-Nazaire	38	3	3	1	<b>MALTA</b>				
Guebviller	39	14	13	2	Malta	180	19	4	1
Bordeaux	50	7	3	17	<b>ALGIER</b>				
Mas de Meunel	54	3	1	1	Alger [Arba,	143	13	9	
Montpellier	60	17	2	1	Agha, Douéra]				
<b>ANGLJA</b>					Langhouat	170		3	
Sunbury	35	6	15	6	Méchéria	180	8		
Walsall	45	7	2	9	Ain-Sefra	185		1	
Tiverton	46	3	6	9	<b>MAROKKO</b>				
<b>SZWAJCARJA</b>					Fez	170	9	5	3
Genève	43	3		3	Meknès	180	20	5	
Fribourg	45	3		3	Rabat	180	15	16	
<b>HISZPANJA</b>									
Barcelona	80	8							

- 1) Odległość nadajnika w dziesiątkach kilometrów
- 2) Ilość nasłuchów o sile odbioru między 6 a 9
- 3) Ilość „ „ „ „ „ 1 a 5
- 4) Ilość „ „ w czasie których nadawań nie usłyszano.

[C. d. n.]

## Z E ŚWIATA.

**Stacja SPIAT** z Siemianowic zdobyła niedawno dyplom W. A. C.

**Najnowsze długości fal handłówek** ograniczających pas 40 m. są następujące: WEM—40·54 m., OEK—40·60 m., PDT—40·82 m., DHE—40·96 m., WIZ—43·07 m., WEO—43·11., WKP—43·17 m. Może ułatwić to naszym hamsom wycechowanie odbiorników i falomierzy.

**Wewnętrzne zawody krajowe R.E.F.** odbędą się od 6—10 maja b. r.

**Stacja ON4UU** nadaje co niedzieli od godz. 11—12 GMT na fali 84·92 m. z ramienia „Réseau Belge“, jako stacja klubowa.

### Święto Morza.

Zarząd Główny Ligi Morskiej i Kolonialnej postanowił, że tegoroczny obchód,

„Święta Morza“ odbędzie się w całej Polsce w/g ustalonego już zwyczaju, w dniu 29-go czerwca. Obchód odbędzie się pod hasłem zbiórki na Fundusz Obrony Morskiej, oraz mobilizacji młodego pokolenia dla służby Polski na morzu. W Gdyni projektowany jest na ten dzień Wielki Zlot Młodzieży Polskiej wszystkich organizacji młodzieży.

Zarząd Główny przystąpił już do zorganizowania Komitetu Honorowego, Głównego Komitetu Wykonawczego, oraz Komitetów Lokalnych.

Program tegorocznego „Święta Morza“ będzie podany do publicznej wiadomości w najbliższym czasie.

## RAPORTY HAMSÓW.

M A R Z E C 1934

### KLUB KRAKOWSKI.

**SIEMIANOWICE ŚL. SPIAT** wy Qrl, gdyż modernizuje swój cc-xmtr: z tego powodu wkłd wyłącznie na 7 mc; miał 72 Qso; z Dx-sów AP, CN, EA8, FM4 i 8 oraz VK; conds wy bd!

### KLUB LWOWSKI.

**BAŻANY. SPIFN** pracował w eterze do połowy miesiąca oraz wysłał około 100 kart QSL i QSO; drugą połowę miesiąca poświęcił próbom różnych typów mikrofonów i wzmacniaczy przymikrofonowych. **OSŁAWY BIAŁE. PL358** był bardzo aktywny i zrobił 676 nasłuchów na 3·5, 7 i 14 mcb., w tem fb dx-y, jak VK, CE, CM, VP5, ZL, W, HC, CP, VU i w. i.; ponadto udoskonalał aparaturę i zbudował Zeppelina na 42 m. **PRZEMYSŁ. SPIAH** pracował dorywczo, zrobił 80 QSO, w tem 15 na fonji; w dniu 18. III. przeprowadził 2.000-ne QSO, które wypadło ze stacją OK1NA (QRA PRAHA); obchodził w kwietniu jubileusz 6-cio letniego istnienia, osiągając w tym czasie na QRP około 10 watt 5 kontynentów. **SPIEF** pracował przeważnie nasłuchowo w niedziele i święta; przeprowadził 35 QSO, w tem 15 na fonji, osiągając QSO na QRP ze stacją SU1 SK, oraz kilka QSO ze stacjami hiszpańskimi i portugalskimi. **RÓWNE. PL357** do 18. III. zrobił 70 nasłuchów, w tem 38 SP; na 7 mc. odbierał ZL, EA8, W3 i t. d.; resztę miesiąca spędził na przebudowie O—V—1 na 1—V—1; osiągnął dotąd 60 państw z 6 kon-

tynentów. **RYPNE. SPIHI** był bardzo aktywny: miał 90 QSO, co ułatwił zwłaszcza nowy 1—V—2; brał udział w zawodach Ł. K. R. N., ale tylko od 9 go do 21-go marca. **TREMBOWLA. SPIFE** pracował narazie nasłuchowo oraz współpracował z SPIFF. **SPIFF** ruszył w eter nadawczo, uruchamiając przy pomocy SPIAR i SPIFE xmtr T. P. F. G. z modulacją Heisinga, na 3·5, 7 i 14 mcb; zbudował ponadto dwa Zeppeliny na 7 i 3·5 mcb oraz feedersy przedłużające dla 14 mc., co jest w stadium eksperymentowania; miał 255 nasłuchów i 7 QSO. **LWÓW-MIASTO. SPPL** pracowała na fonji. **SPIAR** brał udział w zawodach A. R. R. L., lecz niestety z powodu QRL oraz piekielnego QRM, tylko w nocy na 40 m. i tylko 4 dni; rezultat zaledwie 24 QSO z U. S. A.; w ciągu miesiąca pracował też dość dużo z innymi DX-ami, głównie, z ZL; QRT od 20. III. głównie z powodu prac nad „S. S. Super“. **SPICB** przeprowadzał próby z nowym odbiornikiem 1—V—2 z 2 pentodami w. cz. **SPICO** „budził się“ od czasu do czasu lecz na krótko. **SPICR** brał udział w zawodach A. R. R. L., pracując wyłącznie na 14 mcb., ponadto chodził dorywczo na 40 m. **SPICT** pracowała regularnie 2 razy na tydzień na 80.m głównie fonicznie. **SPIDP** czynny jak zwykle, miał 60 QSO z 4 kontynentami; z końcem miesiąca QRT z powodu QRM YL. **SPIED** pracował głównie z Polską, przyczem utrzymywał łączność z B. K. K. **SPIFL** wykańczył prostownik. **SPIHX** pracowała na 14 mc. nawiązując cały szereg QSO z Europą oraz ciekawe połączenie z okrętem angiels-

kim na wodach arktycznych u brzegów Grenlandji. PL325 był jak zwykle aktywny nasłuchowo. PL343 mniej czynna, niemniej rozpoczęła nasłuchy już i na 20 m. PL355 bardzo aktywny, odebrał 200 stacyj, wszystko

na 7 mcb. SPiFC j. k w miesiącu poprzednim SPiLA brał udział w zawodach A. R. R. L. przyczem pracował wyłącznie na 14 mc osiągając szereg QSO.

## KOMUNIKATY KLUBOWE.

### Komunikat Lwowskiego Klubu Krótkofalowców.

#### Nowi członkowie,

Przystąpiły do L. K. K. następujące stacje :

307.) PL367 z siedzibą we Lwowie.

308.) PL423 z siedzibą w Kraśniku.

#### Sprawozdanie Polskiego Biura QSL za marzec.

W marcu przekazano ogółem 4.723 kart QSL, w tym 2.999 z kraju i 1.724 z zagranicy.

#### Zwyczajne Walne Zgromadzenie L. K. K.

Doroczne Walne Zgromadzenie Klubu odbędzie się we czwartek 10. maja b. r. o godz. 8-ej rano, w lokalu przy ul. Zyblikiewicza 33, — z następującym porządkiem dziennym : 1.) Sprawozdanie Zarządu, 2.) Sprawozdanie Komisji Rewizyjnej, 3.) Wybór

władz Klubu na rok 1934/5, 4. Zmiany statutu, 5.) Wnioski i interpelacje. Prawo głosu na Walnem Zgromadzeniu, bezpośrednio, lub w drodze upoważnienia, — mają tylko członkowie nie zalegający z wkładkami w myśl wymogów nowej ustawy o stowarzyszeniach.

#### Komunikat referatu prasowego.

Referent prasowy L. K. K. prosi polskich krótkofalowców o nadsyłanie na jego ręce nasłuchów stacji amerykańskich „W2“. W wykazach tych prosimy podać dzień i godzinę dokonanego nasłuchu. Ze względu na możliwość dalszego zacieśnienia węzłów przyjaźni między stacjami „SP“ a „W“ prosimy o stałą współpracę. Raporty te będą odsyłane natychmiast do Nowego Jorku. Z powyższą prośbą zwrócili się do naszego referenta niektórzy amerykańscy nadawcy bezpośrednio.

### Komunikat Łódzkiego Klubu Radjo Nadawców.

Wzorem roku ubiegłego Ł. K. R. N. w miesiącu marcu zorganizował zawody krótkofalowe dla swych członków jak również członków innych Klubów zrzeszonych w P. Z. K. o nagrody firmy I. K. A., które w roku bieżącym były nawet liczniejsze i cenniejsze, niż w roku ubiegłym. Nic więc dziwnego, że w Łodzi na falach krótkich zawrzała praca jak nigdy dotąd. Plon zaś jest trzykrotnie

wiekszy niż w roku poprzednim. Pracowano na wszystkich pasach amatorskich, osiągnięto pięć kontynentów. Jedyne nie dopisała Ameryka Południowa. Poza to osiągnięto jeszcze jeden cel, mianowicie uzyskano łączność z wszystkimi Klubami P. Z. K.. Dokładne sprawozdanie zostanie ogłoszone w następnym numerze Krótkofalowca Polskiego.

### Komunikat Poznańskiego Klubu Krótkofalowców.

Abonament czasopisma krótkofalowego, Organu PZK dla wszystkich członków P. K. K. został uchwalony na ostatnim Walnem Zebr. Ze względu na podwyższenie się poziomu czasopisma „Krótkofalowiec Polski“ oraz na trudności związane z wydaniem własnego, Zarząd P. K. K. abonuje „K. P.“ dla wszystkich członków, którzy uregulowali składki do 31. XII. 1933, począwszy od stycznia b. r. wstecz. Nowi członkowie mogą po opłaceniu składek od 1. I. 1934 również nabyć dla kompletu nr. „K. P.“ od 1. I. 34. Członkowie otrzymywać będą „K. P.“ wprost pod swój adres. Wys. składki pozostanie utrzymana (1 zł.) pomimo abonamentu „K. P.“, aż do odwołania.

Stacja Klubowa. Uzyskano licencję naukowo-doświadczalną na stację nadawczą. Znak wywoł. stacji klubowej :

„S P I P Z“

Pod powyższym znakiem nad. nadaje przejściowo na nadajniku małej mocy ok. 15 watt. op. Klewenhagen i in.. Stacja Klubowa (próbowicza) brała udział w zawodach międzynarodowych PZK oraz zawodach U. R. E. Przygotowania do budowy wielkiej stacji klubowej idą w szybkim tempie. Dzięki kilku ofiarodawcom inwentarz potrzebny do budowy stacji wzrasta. Do budowy stacji ofiarowali następujący sprzęt :



Inż. A. Horkiewicz, fa „AH“ Warszawa: wyroby AH na sumę 100 zł.

E. Makowski, PL103, Poznań; lampę Loewe dwukrotną skrzynkę, do odbiornika lub nad. przenośnego, szkielec do nadajnika i kondensator zmienny 1000 cm.

Powyższym ofiarodawcom Zarząd P. K. K. składa serdeczne podziękowania.

—QST—QST—QST'

Najważniejszym zamierzeniem Poznańskiego Klubu Krótkofalowców jest zbudowanie własnej wielkiej krótkofalowej stacji nadawczej i odbiorczej. Wszelkie nasze zamierzenia w tym kierunku rozbijają się i niedostateczność wpływów kasowych, wskutek czego klub nasz pomimo swego pięcioletniego istnienia nie zdobył się jeszcze na posiadanie własnej stacji nadawczej. Zwracamy się wobec tego do członków i firm o łaskawe wspomóżenie naszej akcji i zaoferowanie ze swej strony cegiełki pod budowę przyszłej wielkiej stacji klubowej. Prosimy o ofiarowanie zbędnych dla siebie a potrzebnych do budowy stacji nadawczej i odbiorczej części i radjowych.

—QST—QST—QST

W związku z podniesieniem się poziomu „Krótkofalowca Polskiego“ zwracamy się do wszystkich członków z prośbą o wydatną pomoc w zamierzeniach PZK. Współpraca polegać powinna na nadsyłaniu stałych sprawozdań miesięcznych, artykułów, informacji i tp. ze wszystkich dziedzin życia naszego Klubu.

Pozatem, ażeby zapewnić dochody kasowe dla naszego czasopisma, prosimy o zbieranie i nadsyłanie ogłoszeń firm znajdujących się na terenie naszego klubu, gdyż

tylko dochody z ogłoszeń firm umożliwiają wydawnictwo. Odpowiednie formularze, cennik ogłoszeń i rabaty wysyła sekretarz P. K. K. na żądanie.

**Udział P. K. K. w utrzymywaniu łączności na trasie lotów w Zawodach Challenge'u** organizowanych przez Aeroklub R. P. został obowiązkowo zgłoszony. Udział w tej łączności zgłosiły stacje SP1PZ, SP1KX i SP1EB (?). Uprasza się o zgłoszenie dalszych stacji (ewent. rezerwowych). Łączność powyższa jest zorganizowana w związku z programem działalności PZK na rok 1933/34, przyjętym przez Walne Zgromadzenie PZK 17. VI. 33.

**Raport hamsów z Szamotuł** (Oddział P. K. K.).

Oddział P. K. K. w Szamotułach zorganizował kurs nadawania—odbioru słuchowego dla członków P. K. K. zamieszkałych w Szamotułach. Kurs odbywa się u operatora SP1DJ we wtorki każdego tygodnia.

Operatorzy stacji SP1AX i SP1DJ są obecnie w trakcie budowy nadajników i odbiorników na pas 5 metrowy. Próby odbioru i nadawania odbywać będą obie stacje w miesiącu maju br. roku od godz. 15 do 18-tej w dni świąteczne.

Stacja SP1AX kończy budowę odbiornika 1—V—2, a stałą pracę rozpocznie znów w krótkim czasie. SP1AX prosi wszystkich SP hamsów o QSO, pracować będzie codziennie w pasie 40 m. od godz. 15:30—17.00. Stacja SP1CY przebudowuje swój rcvr i z powodu tego jest tymczasowo QRT. PL 144 wykończył już budowę rcvr i prosi wszystkich SP o potwierdzenie odbioru kart QSL z nasłuchów.

Dokładne opisy budowy odbiorników krótkofalowych, nadajników (od najprostszych do wielostopniowych), zasilaczy, oraz wszelkie wiadomości potrzebne krótkofalowcom

zawiera

## „PRZEWODNIK KRÓTKOFALOWCA“

wydany nakładem L. K. K. we Lwowie.

Cena zniżona 1-50 zł.!

Do nabycia u skarbnika L. K. K., Lwów, Bajki 26. — Wpłaty z prowincji uskutecznić należy na konto P. K. O. Lwowskiego Klubu Krótkofalowców Nr. 411-395 dołączając należytość na portu.

**Wynik zawodów krótkofalowych P. K. K. o nagrody F-y Tungstram.**

W myśl ogłoszenia w „Komun. Klub. nr. 2” Zarząd P. K. K. zorganizował dla swoich członków wielkie zawody krótkofalowe o liczne i cenne nagrody fy „Zjednoczona Fabryka Żarówek” TUNGSRAM, Warszawa Nowowiejska 13, polegające na uzyskaniu maximum QSO i nasłuchów oraz na wysłaniu najwięcej kart QSL z reklamą fy Tungstram na odwrotnej stronie QSL. Zawody rozpoczęły się od dnia 1 września 1933 r. godz. 00.01 a skończyły się w dniu 31 grudnia 1933 r. godz. 24.00. Termin nadsyłania kart QSL i odpowiednich zestawień wyników upłynął z dniem 10 stycznia br.

Nadsyłanie kart QSL i sprawozdań stwierdzał sekretarz P. K. K. p. Bresiński. Ilość wysłanych kart i zgodność ich z zestawieniami stwierdzał p. A. Gałdyński, pełniący przez cały czas zawodów registrację wyników i ekspedycję kart.

W dniu 10 marca 1934 r. Komisja Sędziowska zawodów złożona z członków Zarządu P. K. K., Komisji egzaminacyjnej oraz p. Gałdyńskiego stwierdziła, że:

z pośród biorących udział w zawodach dopełniło warunków 11 zawodników, którzy temsamem zostali zakwalifikowani do konkursu i nagród.

W myśl regulamin wynika następująca kolejność według osiągniętych punktów:

1. PL111 — J. Strzyżewski, Toruń, 469.431 punktów
2. PL104—J. Klewenhagen, Poznań 388.944 punktów
3. SP1EB —Z. Zydorowicz, Poznań 89.396 punktów
4. SP1CY — E. Kaniewski, Szamotuły 51.870 punktów
5. SP1CL — M. Szczodrowski, Buk 43.096 punktów
6. SP1AX—J. Moderski, Szamotuły 29.512 punktów
7. SP1KX — Z. Bresiński, Poznań 29.151 punktów
8. SP1DJ — A. Janiczek, Szamotuły 9.900 punktów
9. PL105 — St. Stachowski, Poznań 7.733 punktów
10. PL118 — A. Gałdyński, Poznań 6.840 punktów
11. PL709 — J. Jaškowiak, Poznań 6.600 punktów

Kolejność wyników według ilości wysłanych kart QSL:

- |                        |                  |
|------------------------|------------------|
| 1. PL104 2108 QSL      | 7. SP1DJ 138 QSL |
| 2. PL111 767 „         | 8. PL709 92 „    |
| 3. SP1CL—PL113 523 QSL |                  |
| 4. SP1CY 486 QSL       | 9. PL118 84 „    |
| 5. SP1EB 320 „         | 10. SP1KX 73 „   |
| 6. SP1KX 264 „         | 11. PL105 57 „   |

Komisja Sędziowska biorąc pod uwagę, że ilość nagród przypadających według regulaminu zawodów tylko 10 uczestnikom, uchwaliła w porozumieniu z Zarządem P. K. K. przyznać i ufundować 11-emu zawodnikowi nagrodę, w ten sposób, że Zarząd P. K. K. dołączy ze swej strony do ilości nagród przyznanych przez fy Tungstram jeszcze dalszą nagrodę w postaci lampy Tungstram 015/400.

Nagrody wedł. ilości zdobytych punktów przypadły stacjom:

Nagroda	I	1 lampa Tungstram 075/1000 stacji PL111
„	II	1 „ „ 045/1000 PL104
„	III	1 „ „ 015/400 SP1EB
„	IV	1 „ „ 015/400 SP1CY
„	V	1 „ „ PX2100 SP1CL
„	VI	XI po 1 lampie odbiorczej lub prostowniczej Tungstram do wyboru z katalogu fy Tungstram za wyjątkiem lamp wyżej wymienionych: SP1AX, SP1KX, SP1DJ, PL105, PL118 i PL709

Pozatem nagrody specjalne za maximum wysłanych kart QSL przypadły stacjom:

Nagroda	I	specjalna Fy Tungstram 1 lampa 075/1000, 1 kalendarzyk fy Tungstram i 1 tabelę stacyjną oraz nagroda P. K. K. roczny abonament „Krótk. Polsk.” PL104
„	II	roczny abonament „K. P.” 1 kalend. fy Tungstram i tab. stac. PL111
„	III	półroczny abonament „K.P.” 1 kalend. fy Tungstram i tab. stac. SP1CL
„	IV	kwartalny abonament „K.P.” 1 kalend. fy Tungstram i tab. stac. SP1CY
„	V	XI 1 kalend. fy Tungstram i tab. stac. SP1EB, SP1AX, SP1KX, SP1DJ, PL709, PL118 i PL105

**Do połączeń lokalnych używajcie  
pasa 5-cio metrowego!**

Z całkowitem materiałem kwalifikacyjnym do zawodów poszczególnych zawodników zapoznał się zaproszony do tego celu przedstawiciel Zjedn. Fabr. Żarówek „Tungstram“ p. K. Kubanek z Poznania.

Wręczenie nagród i dyplomów pamiątkowych nastąpi do czasu Walnego Zebrania.

Wyniki techniczne przedstawiają się następująco:

**Opracowane prefixy:** PL111—129 (chyba rekord światowy—hi!), PL104—74, SP1EB—38, PL105—37, SP1CY—35, SP1AX—34, SP1CL—32, SP1KX—3 1, PL 117 i PL709—30, SP1DJ—25.

**Opracowane kontynenty:** 6 kontynentów: PL111, PL104, SP1EB, SP1AX, SP1KX, PL105 i PL118; 5 kontynentów: SP1CY i SP1DJ; 4 kont.: SP1CL; 3 k.: PL709.

**Ilość przeprowadzonych QSO:** SP1EB—238, SP1CL—133, SP1AX—63, SP1KX—54, SP1CY—53, SP1DJ—19.

**Nowi członkowie P. K. K.**

Do dnia 25 marca 1934 przyjęci zostali do P. K. K. nowi członkowie: pp.

1. Zygmunt Piotrkowski, exW9BXW es W9FYW, Krzycko Wielkie, pow. Leszno
2. Jaśkowiak Jan, Poznań, Wierzbicice 37 m 18.
3. Karget Stanisław: Gniezno, Rzeźnicka 1

4. Marcinkowski Marjan, Gniezno, św. Krzyska 6 m. 5

5. Alwin Czesław, ul. Wawrzyńca 37 m. 5

6. Rzewuski Aleksander, Gniezno, ul. Zielona 8 m. 2

7. Jung Augustyn, Gniezno, ul. Zielona 10

8. Jan Blaike, Poznań, Gen. Prądyńskiego 35 m. 5

9. Pniowski Henryk, Szamotuły, ul. Dworcowa 37

10. Szczerba Władysław, Szamotuły, ul. Garncarska 7

11. Władysław Krupski, Szamotuły, Rynek 9

**Karty QSL dla nasłuchowców.**

Staraniem Zarządu P. K. K. wydrukowano karty nasłuchowe, które nabyć można u sekretarza w cenie 1 gr. za szt.

**Sekretarjat komunikuje, że:** wysyłka zbiorowa kart QSL do P. Biura QSL we Lwowie odbywa się co tydzień w sobotę, uprasza się o nadsyłanie kart do wysyłki do soboty włącznie.

Karty otrzymane z zagranicy i z kraju są do odebrania w sekretarjacie lub na zebr., wzgl. schadzkach, które odbywają się co piątek o godz. 20.00 w cukierni Fangrat, przy al. Marcinkowskiego.

Pierwszego dnia każdego miesiąca należy nadsyłać raporty z swej działalności lub bezczynności, jak również artykuły, informacje i tp. dla „Krótkofalowca Polskiego“.

## N A S Ł U C H Y.

**P L 3 5 8** [OSŁAWY B., woj. stanisławowskiel.

Komunikat nasłuchowy za m. marzec 1934 r. Odbiornik: Schnell 1—V—1. Antena: wewnętrzna lub Zeppelin. Pasy: 14, 7 i 3·5 mcb. — W nawiasach ilość nasłuchów.

**Algier:** fm8ih. **Anglja:** g2df, g2dc, g2pn, g2kg, g2nm, g2mi (2), g2bm (6), g2ki (2), g2dl (2), g2nh (4) g2mr, g2ma (2), g2oa (2), g2io (2), g2vr, g2rf (3), g2vz (3), g2in, g2xk, g2di, g2ob, g2dz, g2as (3), g2la, g2na, g2wq, g2zq, g2us (2), g2du, g2oc (2), g2ak, g2lz, g2yl, g2kz, g2pl, g2zj, g5cw, g5as, g5bo (4), g5bz, g5nd, g5wp, g5lc, g5la (2), g5by (3), g5hx, g5qy (3), g5ch (2), g5hc, g5cu, g5nf, g5zx, g5cq, g5ht (2), g5vb (2), g5zg, g5ju (3), g5xb (3), g5f (2), g5kg, g5ph, g5oc, g5hb, g5wy, g5rb, g6cl, g6xm, g6uf, g6py (2) g6gu (2), g6ai, g6qs, g6ih, g6yi, g6mq, g6tt (2), g6nj (7), g6ql, g6tm, g6in, g6ox (2), g6rb (3), g6cj (2), g6rv (2), g7wq, g6pv, g6qb, g6my, g6gz, g6lk, g6qx (2), g6yo, g6oy, g6gs, g6xn, g6wy (2), g6hc (2), g6bt, g6db, g6gd. **Armenja:** u7ka). **Australja:** vk3bj, vk3jy. **Austrja:** oe5jb, oe6kz (6), oe6dk (2),

oe7jh, oe5jt (2), oelip. **Azory:** ct2aw. **Belgja:** on4zq, on4hbp (2), on4hc, on4mad, on4mt, on4ds, on4ace (2), on4du, on4po (2), on4wal, on4as. **Boliwja:** cp3w. **Chile:** ce3bm. **Cuba:** cm2wd. **Czechosłowacja:** oklen (2), oklfk (2), oklna, oklfz (2), okljs, oklaw, ok2pl, ok2pg, ok2gr, ok3at. **Danja:** ozlz (2), oz2ld, oz2c, oz3j, oz4n, oz5k, oz7fk, oz7y, oz7c, oz7ss, oz7jm, oz7q, oz8q, oz9p. **Egipt:** sulton (fone), sulec, sultm. **Ekwador:** hc2hp (5), hc1lc (3), hcliw. **Estonja:** es3ht, es3mn, esx5c (3). **Finlandja:** ohloc, ohlnp, ohlnh, oh2og, oh2ne (2), oh3od, oh5nl, oh7dw n, oh7ni (2), oh7dwd (2), oh8nf. **Francja:** f3cx, f3el (2), f3ad, f3am, f3ar, f3ak, f3dx (2), f3cm, f3aq, f8tac, f8pk, f8wk (4), f8pq, f8lx (7), f8qc, f8pi (4), f8ny (5), f8ex, f8at (2), f8nr, f8gh, f8yw, f8ai (2), f8fc, f8co, f8vi, f8rj, f8ky, f8sq (6), f8dt, f8eb (4), f8pz, f8rq (3),

f8we, f8ut, f8wm, f8tq (3), f8rs (2), f8yc, f8g b. f8vt (6), f8sx, f8gg (2), f8yo, f8sd, f8ys, f8rko, f8vo (4), f8wb, f8sj (2), f8ux, f8bs. **Holandja**: pa0vg, pa0qq, pa0kk, pa0ss (2), pa0kt (2), pa0az (3), pa0xu (3), pa0la (2) pa0xf, pa0ok (2), pa0jmw, pa0zj, pa0x8, pa0wd, pa0mg, pa0zm, pa0ps, pa0sm, pa0dc (2), pa0xr, pa0ql (2), pa0sp (3), pa0pn, pa0f, pa0xok, pa0hm, pa0xo. **Hiszpanja**: ea2al, ea2ad, ea3bv, ea3eg, ea3cq, ea3er, ea3an (2), ea4al, ea4ce, ea4bm, ea5be (2), ea4bc (2), ea5bl (2), ea7bc (3), ealam (2), ealaz, ea1ae, ealav, ea1au (2). **Indje ang**: vu2oa. **Irak**: yi7lc. **Irlandja**: ei5iv (2), ei5f, ei5a, ei8d, ei8b (4), ei9d. **Irlandja ang**: gi6tk, gi5qx (4). **Jamajka**: vp5pz (2). **Jugosławja**: yu7ll, yu7af. **Łotwa**: yl3bq. **Marokko**: cn8md. **Niemcy**: d4bfa (2), d4cat (4), d4bec (4), d4bpr, d4uao, d4bbk, d4bnk, d4bot, d4bqo, d4imk, d4acr, d4bac (2), d4uta, d4bmr, d4bjf, d4bmj, d4boj, d4bdh, d4bca, d4btu d4bvm, d4bpg, d4fff, d4kob, d4bqu (2), d4blk, d4bdr, d4buf, d4aht, d4bni, d4bkn (2), d4bgg, d4bkc, d4bqc, d4bjl, d4bqm (2), d4bdu, d4bnu (3), d4bsr, debbc, d4bcl, d4bfi, d4bdm, d4bpj, d4bob, d4bio, d4ckr (2), d4bnt (2), d4btm. **Norwegja**: lalh

(3), la3n, la4w (2), la3r. **Nowa Zelandja**: z12ci, z12ow, z12mo, z12lb (2), z12ky, z12bq (2), z12by, z12fz, z12mn, z12mbn, z12hf, z13fg, z14ar, z14fw. **Polska**: spldc (2), splfb splat, (2), spleb, splbe, spldn, splcd, splaf (2), splef, splfd (2), splde, splpz, splkt, splcs, splau, splar (2), spldb, splpa, sploc, splfh, spldj, splhi, spldu, spls (2), splbr, spldp, splab, spl3ep, spl446. **Portugalja**: ct1cq (2). **Rumunja**: cv5tg, yp5bb, yp5pi. **Szwajcarja**: hb9ag, hb9nb, hb9h, hb0dd, hb9a, hb9ac (2). **Szwecja**: sm7yn, sm7xc, sm5ys, sm7xv, sm5uv, sm6-s, sm6zh. **Tunis**: fm4ae. **U. S. A.**: w4bod, w1bfr, w8dld, w2dvo, w4nn, w4bkh, w1bnz, w1det, w3deb, w1beq, w1zi, w1gms, w4bks, w1dvk, w3zj, w1dbm, w1dhe, w1bjt, w1bsk, w1gmk, w1ch. **Węgry**: haf3ap (2), haf1g, haf3mb (2), haf4c, haf3sw. **Włochy**: ilsa (2), ilki, ilip, ilsl, ilul (2), ilkw. **Wy. Kanaryjskie**: ea8af (4). **Z. S. S. R.**: u3eb, u6cl, u2hl, u3keb, u2kdf, u5kbq u2kgh, u2sf, u5ac, u9bi, u5gf, u2sk, u2ou, u5kbs, u8kba, u6bc, u5eb, u2gu, u6bs, u3gl, u4dq (2), u5go (3). **Różne**: ez4sa (2), ly1mb, ly1ki, ucskw, yrm5v. Karty QSL na żądanie.

## S P I F F (TREMBOWLA).

Komunikat nasłuchowy za luty i marzec 1934.

**Anglja**: gzz, goz, g2kx, geg, gld, gfp, g5az, gez, gnf, goe, g5pv, g6da, g6un, g6lk, g2aj, g2gs, g2rn, g2an, g6rb, g2na, (g2jb). **Argentyna**: lsc, lu3hb. **Austrja**: oe7dz, oe6dl. **Belgja**: on4fe, on4lu, on4fu, on4cc, on4cc, on4gc, on4ds, on4lf, on4na, on4dn, on4af, on4go, on4za, ork, on4go. **Brazylja**: ppm. **Cape Verde**: cr4mp. **Caledonja Nowa**: fzn. **Camerun**: fjf. **Canada**: vea, vby, vdj, ve4bn, ve4br. **Curacao**: pjqr. **Czechosłowacja**: ok1vp, ok2ll, ok2lo, ok2zd, ok2ak, ok1ka, ok1lm, ok4bn, (ok1ak). **Chiny**: xgo, xgv. **Danja**: oz7t, oz6a, oz6mf, oz7ll, (oz9h). **Egipt**: suffs. **Estonja**: es6b, es5b, es6dc. **Finlandja**: oh1og. **Francja**: fue, fyn3, ffu, fyn2, f8wk, f8xl, fyq2, f8ck, f8cq, f8ny, f8rb, f8ne, f8jd, f8nt, f8nj, f8uu, f8xf, f8dn, f8ll, f8tz, f8zc, f8vt, f8zz, f8ve. f8ae, f8e, f8pf, f8ef, f8bc, f8kb, f8yl, f8ac, f8gs, f8uk, f8at, f8ft, f8sd, f8lx, f8zf, f8tl, f8ez, f8eb, f8mz, f8ka f8vv, f8vg, f8na, f8ji, f8sr, f8ar, f8rs, f8rj, f8wk, f8sl, f8dk, f8nj, f8pk, f8bf. **Hedzas**: hz9ag. **Holandja**: pdw, pdq, pa0lj, pa0ap. **Hiszpanja**: eah, eam, ea2ad, ea6am ealan, ea7bc, ea6bz, ea4kc, ea

7bc, ea7an, ea2dd. **Italja**: iac, ilmd. **Indochiny**: fzar, fzh, fzt, fz4aw. **Japonja**: jy, jna, jnl, jni. **Jawa**: plh, plv. **Jugosławja**: (yu7ll). **Irlandja**: ei4b, eiab. **Kanaryjskie Wyspy**: eaj. **Libanon**: fxl. **Liberja**: ei4bm, ei5dc. **Algier i Tunis**: fm4aw, fm8az. **Martynika**: f3dnf. **Malta**: gyz. **Niemcy**: dde, (d4bru), (d4cms). **Norwegja**: lala, lalh, la3n. **Orkney**: gkl. **Panama**: hp2c. **Peru**: oc2dd, obl. **Portorico**: k4dr. **Rosja**: rrze, rk, rke, rbv, rkf, rxa, rkn, rov, rdl, rex, rew, rkmc, rer, rkmc, 4bg, u9dm, u5kda, 3bcx, u2qx, u4dq, u5gw, u3rz, 4kol, rkd. **Rumunja**: cvy, cv5da. **Stany Zjednoczone Ameryki P.**: wvl, wzo, wmn, wti, wtz, wnm, wao, wtf, wan, wum, mnv, weg, wtw, wyb, wnw, w4bd, wnz, w3gj, w3gw, keu, kwe. **Szwecja**: sm3xj, sm5uf, sm5xd. **Sudan**: st5ak, st3mr. **Szkocja**: g6bl, g2ma, g6rz, g5nw, g2ya. **Szwajcarja**: hbf, hbc, hb9a. **Watykan**: hvj. **Węgry**: haf4c, haf3s, haf3sw. **N. Zelandja**: oxz. **Polska**: spla f, splcn, spldu, splim, spldk, splfn, splcm, splmb, splfh, spldb, (spldu), splar, splcx. QSO w nawiasach.

**NADSYŁANE DO DRUKU NASŁUCHY PISZ BARDZO CZYTELNICIE !**

# PROGRAM KRÓTKOFALOWEJ RADJOSTACJI NADAWCZEJ KORPUSU KADETÓW

## NR. 1. M. J. P.

na maj 1934.

Na ogólne życzenie naszych Czytelników wprowadzamy ponownie druk programów krótkofalowej radiostacji Korpusu Kadetów Nr. 1 M. J. P., co, jak sądzimy, będzie miłą niespodzianką dla słuchaczy tej stacji.

1. V. Wtorek. — godz. 14:45—16:—
  1. Audycja koła chemicznego. 2. Kdt. Wikiel z 3 komp.— Nowele. 3. Płyty. 4. Kdt. Wołoszyn z 4 komp.—Bez tytułu. 5. Program na dzień następny.
2. V. Środa — godz. 14:45—16:—
  1. Audycja koła historycznego. 2. Kdt. Przedzimirski z 4 komp. — „U progu sezonu sportowego w Korpusie“. 3. Koncert z płyt—(muzyka operowa). 4. Kdt. Szemlej z 4 komp.—Kwadrans literacki. 5. Program na dzień następny.
3. V. Czwartek, — godz. 14:45—16:—
  1. Uroczysta audycja z okazji święta narodowego. 2. Audycja koła krajoznawczego
3. Program na dzień następny.
4. V. Piątek. — godz. 14:45 — 16:—
  1. Audycja koła literackiego. 2. Płyty (muzyka poważna). 3. Kącik koła radjotechnicznego. 4. Koncert w wykonaniu kdtów Cieplika i Dąbrowy z 2 komp. 5. Program na dzień następny.
5. V. Sobota. — godz. 14:45—16:—
  1. Komunikat kuratorjum O. S. L. 2. Chwile śmiechu w wykonaniu kdt. Dąbrowy z 2 komp. 3. Zapomniane melodie. 4. Program na dzień następny.
6. V. Niedziela. — godz. 10:00—11:30
  1. Retransmisja z polskiego radja Lwów.
2. Kącik harcerski. 3. Program na dzień następny.
7. V. Poniedziałek. — godz. 14:45 — 16:—
  1. Audycja koła przyrodniczego. 2. Kdt. Fisiak z 1 komp. — Audycja w języku francuskim. 3. Muzyka szopenowska z płyt (21 op.). 4. Kdt. Ende z 4 komp. — Zamarły glob. 5. Program na dzień następny.
8. V. Wtorek. — godz. 14:45—16:—
  1. Audycja koła chemicznego. 2. Wesoła audycja w wyk. kdt. Dobrzyńskiego i Gładycha z 2 komp. 3. Sentymalizm i romantyzm w Anglii w jęz. rosyjskim przez kdt. Koziorowskiego z 4 komp. 4. Płyty. 5. Program na dzień następny.
9. V. Środa. — godz. 14:45—16:—
  1. Audycja koła historycznego. 2. Kdt. Gazdajka z 4 komp.—Alkoholizm i jego skutki. 3. Skrzynka techniczna. 4. Rewja marszów
5. Program na dzień następny.
10. V. Czwartek. — godz. 14:45—16:—
  1. Audycja koła krajoznawczego. 2. Kdt. Gładych z 2 komp.—Utwory na saksofonie.
3. Kdt. Wołoszyn z 4 komp. — Kwadrans literacki. 4. Płyty. 5. Program na dzień następny.
11. V. Piątek. — godz. 14:45—16:—
  1. Audycja koła literackiego. 2. Tegoroczne przeboje. 3. Audycja koła radjotechnicznego. 4. Kdt. Sikora z 3 komp.—Historja żydów w Polsce. 5. Program na dzień następny.
12. V. Sobota. — godz. 14:45—16:—
  1. Komunikat kuratorjum O. S. L. 2. Audycja w języku rumuńskim przez kdt. Sca z 1. komp. 3. Płyty. 4. Kdt. Ławrynowicz z 1 komp. — Bohaterowie północy (część I). 5. Program na dzień następny.
13. V. Niedziela. — godz. 10:—11:30.
  1. Retransmisja z polskiego radja Lwów.
2. Kącik harcerski. 3. Koncert z płyt gramofonowych. 4. Program na dzień następny.
14. V. Poniedziałek. — godz. 14:45—16:—
  1. Audycja koła przyrodniczego. 2. Kdt. Wołoszyn z 3 komp.—Piętnaście lat Rosji w Polsce. 3. Muzyka z płyt. 4. Utwory na harmonijce w wyk. kdt. Cieplika z 2 komp. 5. Program na dzień następny.
15. V. Wtorek. — godz. 14:45—16:—
  1. Audycja koła chemicznego. 2. Wesoła audycja w wyk. kdt. Dobrzyńskiego i Gładycha z 2 komp. 3. Płyty. 4. Kdt. Piasecki z 4 komp.— Bez tytułu. 5. Program na dzień następny.
16. V. Środa. — godz. 14:45—16:—
  1. Audycja koła historycznego. 2. Rewja walców. 3. Kdt. Ende z 4 komp. — O największej planecie. 4. Kdt. Sopoćko z 2 komp.— W lukach. 5. Program na dzień następny.
17. V. Czwartek. — godz. 14:45—16:—
  1. Audycja koła krajoznawczego. 2. Audycja w języku rosyjskim w wyk. Kdt. Koziorowskiego z 4 komp. 3. Koncert z płyt gramofonowych. 4. Minuta śmiechu w wyk. kdt. Dąbrowy z 2 komp. 5. Program na dzień następny.
18. V. Piątek — godz. 14:45—16:—
  1. Audycja koła literackiego. 2. Kdt. Przedzimirski z 4 komp.— Przed międzykorpusem zawodami sportowymi. 3. Audycja koła radjotechnicznego. 4. Płyty. 5. Program na dzień następny.
19. V. Sobota. — godz. 14:45—16:—
  1. Komunikat kuratorjum O. S. L. 2. Kdt. Ławrynowicz z 2 komp. — Bohaterowie

północy (część II). 3. Koncert z płyt gramofonowych. 4. Kdt. Nosek z 2. komp. — Bez tytułu. — 5. Program na dzień następny.

20. V. Niedziela. — godz. 10—11:30.

1. Retransmisja z polskiego radja Lwów. 2. Kącik harcerski. 3. Koncert muzyki poważnej z płyt. 4. Program na dzień następny.

21. V. Poniedziałek. — godz. 14:45—16—

1. Uroczysta audycja z okazji święta Korp. Kadet. Nr. 1. M. J. P. 2. Płyty. 3. Program na dzień następny.

22. V. Wtorek. — godz. 14:45—16—

1. Audycja koła chemicznego. 2. Kdt. Friedel z 4 komp. — Polska a Niemcy na morzu. 3. Płyty. 4. Wesoła audycja w wyk. kdt. Gładycha i Dobrzyńskiego. 5. Program na dzień następny.

23. V. Środa. — godz. 14:45—16—

1. Audycja koła historycznego. 2. Koncert z płyt. — 3. Kdt. Gładych z 2 komp. — Utwory na saksofonie. 4. Kdt. Wołoszyn z 4 komp. — Bez tytułu. 5. Program na dzień następny.

24. V. Czwartek. — godz. 14:45—16—

1. Audycja koła krajoznawczego. 2. Kdt. Szemlej z 4 komp. — Regionalizm w polskiej poezji współczesnej. 3. Płyty. 4. Program na dzień następny.

25. V. Piątek. — godz. 14:45—16—

1. Audycja koła literackiego. 2. Kdt. Przedzimirski z 4 komp. — Pokłosie międzykorpusowych zawodów sportowych. 3. Audycja koła radjotechnicznego. 4. Płyty. 5. Program na dzień następny.

26. V. Sobota. — godz. 14:45—16—

1. Komunikat kuratorjum O S. L. 2.

Kdt. Gazdejka z 4 komp. — Stosunek legionów Dąbrowskiego do Napoleona. 3. Wesoła audycja w opr. kdt. Dąbrowy z 2 komp. 4. Płyty. Program na dzień następny.

27. V. Niedziela. — godz. 10—11:30

1. Retransmisja z polskiego radja Lwów. 2. Kącik harcerski. 3. Kdt. Sopoćko z 2 komp. — W lukach. 4. Płyty. 5. Program na dzień następny.

28. V. Poniedziałek. — godz. 14:45—16—

1. Audycja koła przyrodniczego. 2. Kdt. Ende z 4 komp. — O towarzyszu Syrjusza. 3. Audycja w języku rosyjskim w opr. kdt. Koziorowskiego z 4 komp. 4. Płyty (muzyka szopenowska). 5. Program na dzień następny.

29. V. Wtorek. — godz. 14:45—16—

1. Audycja koła chemicznego. 2. Wesoła chwila w opr. kdt. Gładycha, Dobrzyńskiego i Dąbrowy. 3. Koncert na harmonijce w wyk. kdt. Cieplika z 2 komp. 4. Kdt. Wołoszyn z 4 komp. — x x x x (zygzaki). 5. Program na dzień następny.

30. V. Środa. — godz. 14:45—16—

1. Audycja koła historycznego. 2. Koncert z płyt gramofonowych. 3. Kdt. Pohorski z 4 komp. — Kwadrans literacki. 4. Audycja w języku franc. w opr. kdt. Fisiaka z 1 komp. 5. Program na dzień następny.

31. V. Czwartek. — godz. 14:45—16—

1. Audycja koła krajoznawczego. 2. Płyty. 3. Kdt. Nosek z 4 komp. — Bez tytułu. 4. Kdt. Wołoszyn z 4 komp. — W lukach. 5. Program na dzień następny.

## DROBNE OGŁOSZENIA.

Ogłaszać mogą członkowie wszystkich Klubów, zrzeszonych w P. Z. K. Cena za słowo 5 gr., przy ogłoszeniach ponad 20 słów — 10 gr. Zamiejscowi proszeni są o dokonywanie wpłat w znaczkach pocztowych na adres Administracji.

Kupię każdą ilość pierwszego numeru „Krótkofalowca Polskiego“ z r. 1929 oraz numeru 3/4 z roku 1932. Zgłoszenia do Administracji, Lwów, Zyblikiewicza 33.

Karty QSL tanio nabyć można u skarbnika L. K. K. Zamówienia kierować należy na odcinku czeków P. K. O., konto Nr. 411.395. Setka tylko zł. 0.90.

CENY OGŁOSZEŃ: Na okładce:  $\frac{1}{1}$  str. — 120 zł.,  $\frac{1}{2}$  str. — 70 zł.,  $\frac{1}{3}$  str. — 50 zł.,  $\frac{1}{4}$  str. — 40 zł. W tekście:  $\frac{1}{1}$  str. — 100 zł.,  $\frac{1}{2}$  str. — 55 zł.,  $\frac{1}{3}$  str. — 40 zł.,  $\frac{1}{4}$  str. — 30 zł. Dla ogłoszeń stałych odpowiedni rabat. Za zastrzeżenie miejsca dolicza się 25%. — Wszelką korespondencję należy kierować na adres Administracji: Lwów, ul. Zyblikiewicza 33. Godziny urzędowe dla stron: czwartki i soboty od 19—20.

Redaktor naczelny: **Inż. Stanisław Bogucki.**

Redaktor techniczny: **Elżbieta Rosienkiewiczówna.**

Redaktor odpowiedzialny: **Adam Ligęza.**

Wydawca: „Lwowski Klub Krótkofalowców“.

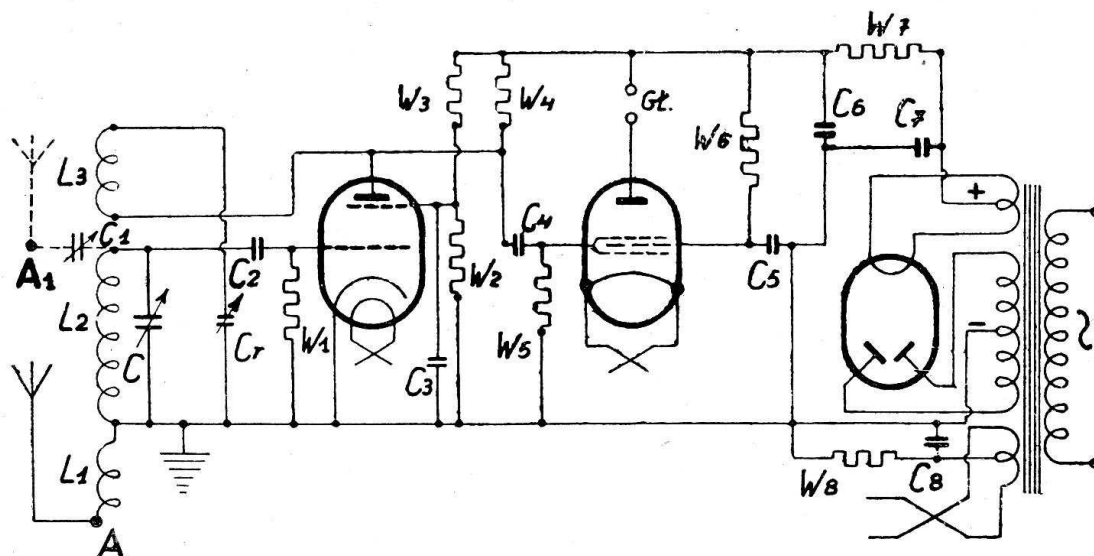
# „KĄCIK BCL'a”.

## TANIA DWÓJKA DO SIECI PRĄDU ZMIENNEGO.

Znamienną cechą odbiornika, którego opis podaję, jest taniość oraz prostota w budowie. Pomimo jednak swojej prostoty, aparat ten daje bardzo dobry odbiór całego szeregu stacyj z dostateczną siłą na głośnik. Aparat ten zmontowany we Lwowie, w niewielkiej odległości od stacji nadawczej, po zastosowaniu eliminatora, odbierał cały szereg stacyj zagranicznych.

Dobłą selekcję i duże wzmocnienie uzyskuje się w tym odbiorniku, przez zastosowanie lampy ekranowanej na audjone, oraz pentody dla wzmocnienia niskiej częstotliwości.

w schemacie zaznaczono, linią kresowaną. Dla odbioru stacyj średnio i długofalowych, antena załączona jest w gniazdko A. Dla fal krótkich na wspólnym walcu pertinaxowym średnicy 40 m/m nawijamy tylko cewkę  $L_2 = 8$  zwojów i cewka  $L_3 = 10$  zwojów. Długość drutu 0,5 m/m izolacja  $2 \times$  bawełna. Dla fal średnich nawijamy na wspólnym walcu i średnicy 40 m/m, drutem 0,2 m/m, izolacja emalja + jedwab,  $L_2 = 70$  zwojów,  $L_3 = 40$  zwojów,  $L_1 = 35$  zwojów. Cewki długofalowe nawinięte są masowo między krążkami z preszpanu, również na walcu wspólnym, o średnicy 40 m/m. Długość drutu 0,1 m/m izolacja emalja + jedwab  $L_1 = 80$  zwojów  $L_2 = 230$  zwojów  $L_3 = 90$



Część prostownicza odbiornika składa się z transformatora, przystosowanego do prostowania dwukierunkowego, lampy prostowniczej, oporu  $W_7$  raz bloków  $C_6$  i  $C_7$ . Transformator powinien być zbudowany dla napięcia  $2 \times 250$  Volt i 40 mAmp. oraz posiadać dwa żarzenia. Jedno żarzenie przeznaczone jest dla lampy prostowniczej i wynosić ma  $2 \times 2$  Volt i 1 Amp. Drugie żarzenie  $2 \times 2$  Volt i 2 Amp, służy do żarzenia lamp odbiorczych.

Wykonanie cewek może być dowolne. Można zastosować tu cewki z przełącznikiem dla fal średnich i długich, opisane w Nr. 3/1934 „K. P.” dla trójki. Radziłbym budującemu wykonanie przełącznika rewolwerowego, opisanego również w Nr. 3/1934 „K. P.”, przez co uzyskać będzie można kilka zakresów fal, a między nimi i fale krótkie od 20–70 mtr. W wypadku gdyby zamierzano odbiornikiem tym odbierać foniczne stacje krótkofalowe, antenę należy włączyć w gniazdko  $A_1$  co

zwojów. W razie wykonania cewek do wymiany walce nasadzamy na cokoły lampowe a końce cewek przylutować można do nóżek cokołu. Dla fal krótkich użyty ma być cokoł czternóżkowy, dla fal średnich i długich cokoł pięcionóżkowy. Kierunki nawinięć wszystkich cewek zgodne. W razie gdyby nie można było uzyskać reakcji, należy zamienić doprowadzenia do cewki  $L_3$  lub dwinąć kilka zwojów w cewce  $L_3$ . Cewki należy umieścić w baniaczkach aluminiowych lub miedzianych.

### Spis części :

Opory :  $W_1 = 1$  megom  
 $W_2 = 0,5$  megom  
 $W_3 = 2$  megom  
 $W_4 = 0,3$  megom  
 $W_5 = 1$  megom  
 $W_6 = 10.000$  omów  
 $W_7 = 3000$  omów  
 $W_8 = 2000$  omów

Kondensatory :  $C = 500$  cm, zmienny;

powietrzny

 $C_r = 500 \text{ cm}$ , zmienny

mikowy, lub powietrzny

 $C_1 = 25 \text{ cm}$  neutrodon $C_2 = 150 \text{ cm}$  powietrzny stały  
lub rurkowy $C_3 = 10.000 \text{ cm}$  rurkowy $C_4 = 5000 \text{ cm}$  rurkowy $C_5 = 1 \mu\text{F}$  blokowy $C_6, C_7 = 4 \mu\text{F}$  $C_8 = 2 \mu\text{F}$ 

W aparacie opisanym zastosowano lampy marki „Tungsram“. Pierwsza lampa AS 494, druga PP415. Lampa prostownicza IV 475. Całość zmontować można na chassis aluminiowym o wymiarach podstawy  $280 \times 200 \text{ m/m}$ .

M. Sławiński, Lwów.  
SPIED.

## HALLO ! POLSKIE RADJO WARSZAWA !

Łączymy się z Medjolanem, skąd będziemy transmitowali operę.....

Ledwie umilkł speaker warszawski, odzywa się z odległej o tysiąc kilometrów, rozgłośni medjolańskiej głos słowika, poczem speaker, wyliczywszy wszystkie stacje radiowe włoskie, wszystkie polskie, jugosławiańskie, czasem austriackie, niekiedy niemieckie, ogłasza połączenie się z teatrem operowym „La Scala“, skąd transmituje się operę.

Za chwilę rozpoczyna się prawdziwa artystyczna biesiada. — Każdy radioabonent, posiadacz najskromniejszego nawet aparatu detektorowego, słucha opery, granej przez najświetniejszy teatr świata, La Scala w Medjolanie. Słucha oper, których nie miał możliwości słyszeć w kraju, gdyż nasze teatry operowe wielu oper nie wystawiają i nie mogą wystawiać, nie posiadając takich środków i zespołów, jakimi rozporządza scena La Scali.

Najlepsze a tystki i najświetniejsi artyści operowi uważając za szczyt marzeń śpiewanie na deskach opery medjolańskiej.

Zaangażowanie śpiewaka do La Scali — to marka na artystę światowej sławy. Nasz Jan Kiepura śpiewał w ubiegłym sezonie w tym teatrze.

Obok największych gwiazd i gwiazdorów operowych ma La Scala olbrzymią orkiestrę, kierowaną przez najświetniejszych dyrygentów oraz wielkie zespoły choralne.

To wszystko słyszy radioabonent polski dzięki zapobiegliwości i ofiarności Polskiego Radja, które postarało się o transmisje niektórych oper z medjolańskiej La Scali.

Ileż szlachetnych wzruszeń przeżywają radioabonenci w najodleglejszych nawet zakątkach Rzeczypospolitej, słuchając transmisji z Medjolanu. Wszak bardzo mało jest szczęśliwców, którzy mogą dziś słuchać opery! W całej Polsce jedna tylko Warszawa ma obecnie operę i to nie przez cały sezon. A jakże niewielu może pozwolić sobie na wyjazd do stolicy na przedstawienie operowe i Cóż dopiero mówić o wyjeździe do Medjolanu i zakupieniu biletu na operę „La Scali“ gdzie nienajlepszy bilet kosztuje kilkadziesiąt lirów.

Nie jadąc do Warszawy ni Medjolanu lecz siedząc w ciemnym k ciku domowym słucha się zadarmo (opłaciwszy abonament miesięczny 3 zł.) jaknajlepiej wykonanej opery.

Słyszeliśmy już Giocondę, Mojżesza, Dybuka a w kwietniu usłyszymy Isabeau Mascagniego, Traviatę Verdiego, Werthera Masseneta i Mefista Boito.

Bardzo dobrym i szczęśliwym można nazwać pomysł Polskiego Radja, transmitowania oper z teatru La Scala.

Jak znacznie podniesie się kultura muzyczna radjosłuchaczy po wysłuchaniu tego cyklu oper, tembardziej, że wykonanie oper i sprzedają zwykle odczyty, wygłaszane przed mikrofonem przez najlepszych naszych muzyków.

Krótkofalowcy mają też możliwość słuchania produkcji medjolańskiej La Scali gdyż stacja krótkofalowa w Rzymie, pracująca na fali 25.40 w godzinach 17.30 do 18.30 i 19.15 do 24.00 nadaje często transmisje z Medjolanu.

A teraz jeszcze tęskne westchnienie radjosłuchaczy transmisji medjolańskich pod adresem wynalazców i Polskiego Radja: „Dajcie nam jaknajrychlej telewizję i dobry telewizor!“

Chcemy zobaczyć okazały gmach sześcioletniej medjolańskiej La Scali. Chcemy widzieć wykonywaną operę, ten przepych wystawy, te wspaniałe kostjmy, stroje, cudowne dekoracje oświetlone kilkadziesiąciu reflektorami i scenę obrotową. Och! gdyby nam pokazano operę Nabuchodonozor, którym rozpoczęto sezon tegoroczny operowy w „La Scali“.

Jak zdumielibyśmy się zobaczywszy około 500 osób zespołu, kilkunastu rycerzy w złocistych zbrojach, wyjeżdżających na scenę na koniach i t. d. i t. d.

Lecz precz z opowieścią, czekamy na telewizję.

Bolesław Pollo.



## 6-LAMPOWY SUPER SIECIOWY S. 651. P.

Po ogłoszeniu szeregu artykułów z zakresu radio-amatorskiego, przystępujemy do opisu superheterodyny 6-lampowej.

Celem naszym jest zapoznanie naszych czytelników z budową odbiorników, które działają na zasadzie transponowania wys. częstotliwości, a więc sygnał odbierany wraz z falą oscylatora stwarza falę interferencyjną, którą wzmacniamy w człoie pośredniej częstotliwości ( $F_m - F_o = \pm F_p$ , gdzie  $F_m$  = fala modulatora,  $F_o$  = fala oscylatora,  $F_p$  = fala pośredniej).

Zasadą więc dobrego działania tego układu jest doskonale zestrojenie tych trzech członów razem.

Z powodu b. obszernego tematu nie będziemy zachwalać sprawności tego typu aparatów, lecz przystępujemy wprost do opisu praktycznego wykonania samego odbiornika.

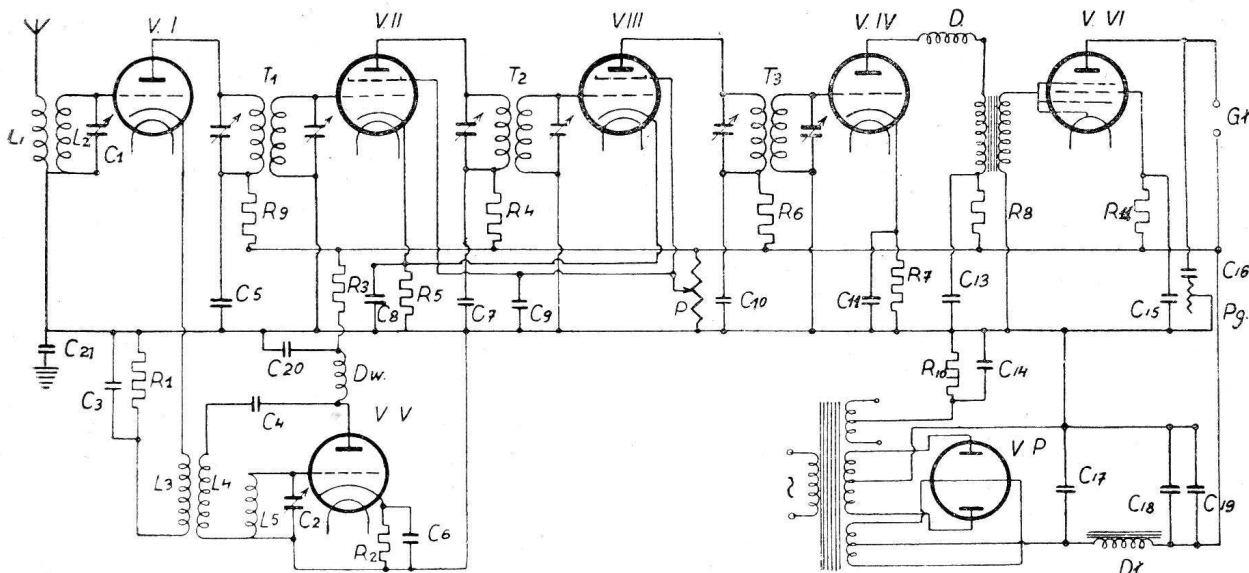
Aparat ten pracuje na sześciu lampach, V1 modulator, V2 i V3 dwie pośrednie ekra-

selektywność człon wejściowego. Siatka modulatora strojona jest kondens. powietrznym C1 500 cm., cewka antenowa od 4—8 zwojów w układzie półperjodycznym. Anoda V1 połączona jest z T1, pierwszym transformatorem pośredniej częstotliwości.

Lampa V5 pracuje jako oscylator. Jest to człon dający wielkie pole do eksperymentów, szczególnie pod względem doświadczeń z rozmaitymi układami. W tym aparacie wybraliśmy układ dający jak najmniej harmonicznych.

Katoda tej lampy otrzymuje mały opór, dostarczający ujemnego napięcia na siatkę,  $\pm 2\ 1000\text{--}2000$  ohm zablokowany blokiem C6 pojemności 1 Mf. Opór ten powinien być regulowany i dobieralny do typu lampy, gdyż wiemy z praktyki krótkofalowej, że opór siatkowy wywiera decydujący wpływ na oscylację danej lampy.

Anoda otrzymuje napięcie około 250 v.



nowane, V4 detektor mocy, V5 oscylator, V6 wzmacniacz niskiej częst. (pentoda) i lampa prostownicza. V1 pracuje jako modulator i pierwszy detektor mocy. Detekcję otrzymujemy przez dostarczenie na siatkę odpowiedniego napięcia ujemnego, tak by lampa pracowała na dolnym zakrzywieniu charakterystyki. Przy lampach sieciowych stosujemy odpowiedni opór na katodzie o ile możności zmienny (dobrać do typu lampy).

Prądy wysokiej częst. z katody przepływają przez cewkę sprzęgającą L3 a następnie przez opór R1 i blok C3 do minusa. R1 zmienny około 15.000 ohm. C3 1 Mf. Cewka L3 sprzęga modulator z oscylatorem i jest odpowiednio dobranie ilości zwojów podnosimy

przez dławik wysokiej częstotliwości, bezpojemnościowy Dw i dobrze dobrany opór redukcyjny R3. Pomiedzy oporem a dławikiem włączamy blok upływowy C20 pojemności około 1—2 Mf. Kondensator anodowy C4 od 1000—2000 cm. blokuje napięcie anodowe od cewki reakcyjnej, która jest uziemiona. Cewki L3, L4, L5 nawijamy na wspólnym cylindrze, lub przy cewkach koszykowych ustawiamy je w takim porządku, że cewka L4 jest w środku. Człon cały powinien być opancerzony.

Lampa V4 to detektor mocy pracujący na podobnych zasadach jak lampa V1 t. j. na detekcji anodowej. Siatka tej lampy łączy się z transformatorem pośredniej T3.

Anoda przez dławik z transformatorem niskiej częst. Napięcie na anodę przez opór R8 zablokowany kondensatorem C13; napięcie 150 v. Jak można zauważyć z szematu, każde napięcie doprowadzone jest przez opór regulujący i zaopatrzone w kondensator blokowy, a to w celu oddzielenia źródła prądu od wysokiej częst. Ten sposób montażu usuwa w dużej mierze częste i nieraz przykre komplikacje, wynikłe z powodu przypadkowego sprzężenia, pomiędzy poszczególnymi członami przez przewody wysokiego napięcia.

Anoda tej lampy przed dławikiem wysokiej częst. D jest zablokowana kondens. C 12 o małej pojemności od 100—2000 cm. (najlepiej praktycznie dobrać w zależności od transformatora niskiej częst. i wpływu drgań wysokiej częst. na niską częstość a tem samem na wierność audycji; na rys. nie uwzględniona).

Lampa V6 jest to człon niskiej częst. z pentodą w układzie transformatorowym z regulacją dźwięków. W tym szemacie zastosowano lampę żarzoną bezpośrednio, na którą ujemne napięcie dostarczamy przez zaopporowanie środka żarzenia wszystkich lamp, oporem R10 zmiennym; blok C14 2 Mf. opór R10 zmienny około 2500 ohm wysokowatowy. Można zastosować także lampę z podgrzewaną katodą, wówczas na katodę dajemy opór stosownie do wymagań typu lampy (podane przy każdej lampie w wykresie). Opór blokujemy blokiem około 2 Mf dla odprowadzenia drgań wysokiej częst. do ziemi. Anoda łączy się z głośnikiem, głośnik z napięciem. Siatka osłonna otrzymuje napięcie wymagane, także w zależności od typu lampy, od 250—300 v.— przez opór redukcyjny R11 zablokowany blokiem C15 około 1-2 Mf.

Nowsze typy lamp żarzone pośrednio wymagają wyższego napięcia na siatkę osłonną. Regulator dźwięków składa się z bloku i oporu względnie potencjometru połączonego w szereg z kondensatorem, potencjometr około od 30.000 do 60.000 ohm, kondensator około 30.000 cm., C16. Siatka łączy się przez transformator z minusem. Primer transformatora otrzymuje napięcie na V4 (detekcyjna) trochę niższe (przez R8) około 150 v. i jest zablokowany przed oporem od strony transformatora blokiem C13, 1 Mf. Transformator niskiej 1:4 lub 1:5.

Prostownik. Wymaga transformatora około 2 razy 350 v. pod obciążeniem 80 mA. Żarzenie dla lamp: 6 A., 4 v. Żarzenie lampy prostowniczej odpowiednie do lampy (4 v, 1 Amp). Dławik 100 mA. (Dl.) i trzy kondensatory filtrujące C17, 18, 19.

Transformator musi być dostatecznie silny tak, by dostarczał dostatecznego napięcia anodowego, przy przeciążeniu występuje normalnie rac, bardzo niemiły podczas audycji.

Częstotliwość pośrednia Dwie lampy V2 i V3 pracują w układzie pośredniej częstotliwości. Transformatory T1, 2,

3 są strojone tak ze strony siatki, jak i strony anody. Budowa tych transformatorów nie jest bardzo trudna i możliwości rozwiązania konstrukcyjnego są b. różne. Aparat opisany ma transformatory zbudowane w osobnych bok-sach, a kondensatory strojowe, zwykle mikro-we ma przytwierdzone do blachy.

Buduje się te same transformery pośredniej w osobnych cylindrach i umieszcza małe kondensatorki pod spodem przy cewkach. Nie zmieni to w zupełności działania aparatu. Wogóle nie należy powodować się przesadami a uważać szczególnie na krótkość połączeń i celowość tychże.

Cewki transformatorów widoczne w szemacie nawijamy na szpulach o średnicy 3.5 cm., średnica bębena nawojowego 1.6 cm, szerokość nawoju (warstwy) 8 mm. Szpulę robimy z preszpanu lub innego twardego materiału, bębnek może być z kawałka ham-busu lub drzewa toczonego na podaną średnicę.

Takich szpul robimy 6 przy 2 pośrednich, 4 przy 1 pośredniej. Nawój drutem 0.1 mm dwa razy w jadwabi, około 810 zwojów na jedną szpulę. Fała pośrednia transformatorów powinna wynosić około 2.500 m., (120 khz.).

Szpuły umieszczamy na prętach gwintowanych (uziemionych) w odległości około 3.5 cm. Regulacja odległości cewek od siebie jest b. ważna, gdyż odległość wpływa na selektywność i czystość odbieranych audycji.

Strojenie filtrów przeprowadzamy praktycznie w ten sposób, że włączamy miliamperomierz w obwód anodowy d tektora i po załączeniu odbiornika zestrójamy wszystkie kondensatory na maksimum wychylenia przy odbiorze jakiejś silnej stacji. Nie jest to jeszcze całkowite zestrojenie, gdyż krzywa rezonansu wykazuje dwa szczyty maks. po bokach fali odbieranej. Dokładniejsze wystrojenie możliwe jest więc przy pomocy oscylatora pomocniczego, o fali 2.500 m.

Podczas strojenia z miliamperomierzem pamiętać należy że w układzie detektora mocy, czyli detekcji anodowej, zestrójamy się na maksimum, w zwyczajnym układzie detektora na siatce zestrójamy się na minimum wychylenia.

Wracając do strojenia z pomocniczym oscylatorem, to na oscylator taki możemy z powodzeniem użyć nadajnik krótkofalowy samowzbudzany T. P. T. G. Potrzebna jest tylko do tego odpowiednia cewka, można także zastosować tu cewki z naszej pośredniej i według tych wystrój pozostałą dalszą resztę cewek. (Dok. nast.)

S P I I T.



KAŻDY POLSKI KRÓTKOFALOWIEC  
powinien posiadać komplet numerów

# KRÓTKOFALOWCA

## POLSKIEGO



począwszy od roku 1929,  
gdyż wtedy tylko mieć będzie:

1) Zbiór wszystkich szema-  
tów mogących mieć zastoso-  
wanie w technice krótkofalo-  
wej wraz z opisami budowy  
aparatów



2) Przegląd i całokształt historii  
polskiego krótkofalarstwa

3) Zbiór wszystkich wskazó-  
wek praktycznych potrzebny h  
do należytego opanowania wie-  
dzy krótkofalowej, przeprowa-  
dzania korespondencji i t. p.



Redakcja „Krótkofalowca Polskiego” nie może  
zamięścić wielu artykułów dotyczących najpopu-  
larniejszych układów, gdyż aparaty odnośne były  
już kilkakrotnie opisywane. — — — — —

**Skompletujcie zatem Wasze roczniki!**

Administracja „K. P.” wysyła na zamówienie poszczególne numery z r. 1929-1930,  
1931, 1932 i 1933, — z wyjątkiem wyczerpanych: 1/29, 2/29, 10/30, 4-5/31 i 3-4/32.

Pozatem dostarcza po cenach znacznie zniżonych kompletów  
„K. P.”, w których znajdują się jeszcze niektóre wyczerpane numery.

**Ceny roczników: 1929 (bez n-ru 1-go) zł. 4.—, 1930 zł. 5.—, 1931  
zł. 5.—, 1932 (bez n-ru 3/2) zł. 4.—, 1933 zł. 6.— (w oprawie zł. 7.—)**

Na koszt przesyłki dołączyć 50 gr. od rocznika. — — — — —

— — — — — Wpłaty uskutecznić należy na adres Administracji.

**L W Ó W, U L. Z Y B L I K I E W I C Z A Nr. 35.**

**Dla Klubów przy zamówieniach zbiorowych specjalne warunki.**