

KRÓTKOFALOWIEC POLSKI

TREŚĆ :

- 1) T. P. F. G. (c. d.).
- 2) Prostownik rtęciowy.
- 3) Woltomierz elektrostatyczny.
- 4) Międzynarodowe Zawody Ö. V. S. V. w pasie 10 m.
- 5) Wyniki 24-tej serii badań fal krótkich (c. d.).
- 6) Ze świata.
- 7) Raporty hamsów.
- 8) Komunikaty klubowe:
 - a) Komunikat Krakowskiego Klubu Krótkofalowców.
 - b) Komunikat Lwowskiego Klubu Krótkofalowców.
 - c) Komunikat Łódzkiego Klubu Radjo Nadawców.
- 9) Nasłuchy.
- 10) Program Krótkofalowej Radjo-stacji Korpusu Kadetów Nr. 1.
- 11) Drobne ogłoszenia.
- 12) Kącik BCL'a:
 - a) 6-lampowy super sieciowy S 651. P. (dokończenie).
 - b) Dwójka pentodowa dla sieci-prądu zmiennego.

Nr. 5.

KRÓTKOFALOWIEC POLSKI

MIESIĘCZNIK POŚWIĘCONY KRÓTKOFALARSTWU POLSKIEMU
OFICJALNY ORGAN P. Z. K.

ROK VI.

MAJ 1934.

Nr. 5.

Redakcja i Administracja :
LWÓW, UL. ZYBLIKIEWICZA 33.

Prenumerata roczna 7 zł., półroczna 3·50 zł.,
Foreign 9 złoty yearly.

T. P. F. G.

(Ciąg dalszy).

Zasilacz. Zasilacz do opisywanego T. P. F. G. składać się będzie z 2 transformatorów (anodowy i żarzeniowy) oraz prostownika dwustronnego wraz z normalnym filtrem.

Transformator anodowy dostarczać powinien przynajmniej 2 napięć: 2 x 500 v. (dla fonji i normalnych nadawań) oraz 2 x 600 v. w wypadku nadawania graficznego mocą zwiększoną (przy PX 2100 do 50 watt). Oczywiście napięcie 2 x 500 uzyskamy jako odgałęzienie na uzwojeniu 2 x 600 v. Wskazaniem jest również zastosowanie trzeciego odgałęzienia, 2 x 200 lub 2 x 300 v., do strojenia nadajnika, gdy się obawiamy o lampy. Odgałęzienie takie przyda się też bardzo, o ile przewidujemy kiedyś pracę na QRP. Transformator anodowy posiada też uzwojenie żarzeniowe lampy prostowniczej (przyjąłem 4·8 v., 2A.).

Transformator nawijamy w sposób zwyczajny, t. j. na dwu szpulach, z których każda zawiera połowę uzwojenia pierwotnego, wtórne-go i żarzeniowego. Szpule umieszczamy na obu ramionach rdzenia przedstawionego na rys. 2. Wymiary

rdzenia (rys. 2 a) są następujące : szerokość blaszek (a_1) — 34 mm., zewnętrzna długość szpul (l_1) — 96 mm, szerokość „okienka“ (l_2) — jak najbardziej zbliżona do a_1 (34mm), co oczywiście nieda się osiągnąć. Staramy się jednak uzwajać szpule możliwie ciasno; po ich wykonaniu układamy je obok siebie, zostawiając między uzwojeniami 1-2 mm powietrza *) i mierzymy, ile l_2 wynosi, poczem dopiero przycinamy rdzeń, z kawałków w kształcie „L“.

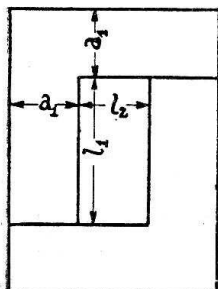
Grubość rdzenia wynosi (ze względu na papier) 38 mm. Stąd otwór na rdzeń w szpulach musi mieć wymiar przynajmniej 34·5 x 38·5 mm.

Szpule skleamy z preszpanu, niezbyt grubego (ze względu na miejsce) lecz pamiętając, że: izolacja między uzwojeniem pierwotnym a rdzeniem musi mieć przynajmniej 1 mm grubości, zaś boki przynajmniej 1·5 mm.

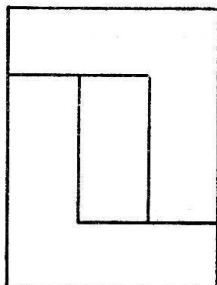
*) Więcej nie warto, bo zewnętrzne warstwy szpul zawierają tylko uzwojenie żarzeniowe 4 v., zatem przebicie nie może nastąpić.

Uzwojenie pierwotne składa się z 1212 zw. (po 606 zw. na szpulę, co odpowiada 6 warstwom uzwojeń) drutu 0.6 mm w podwójnej bawełnie. Pierwotne uzwojenia obu szpul łączymy w szereg dla 220 v., równoległe zaś dla 110 v.

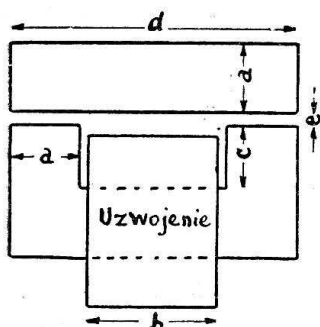
Między uzwojeniem pierwotnym a wtórnym w obu szpulach dajemy izolację preszpanową, lub z parafinowanego papieru rysunkowego, grubości przynajmniej 15. mm. Izolacja musi ściśle przylegać do ścian bocznych szpul.



Rys. 2 a.



Rys. 2 b.



Rys. 3.

Wtórne uzwojenie składa się z 7100 zw. (po 3550 na szpulę) drutu 0.25 mm w podwójnej bawełnie. Uzwojenie wykonujemy bardzo starannie, nawijając zwój przy zwoju i izolując każdą warstwę od następnej niezbyt grubym papierem kancelaryjnym. Odgałęzienia 500 v. uskuteczniamy najbliżej zwoja 2960, na końcu pokładu.

Po ukończeniu uzwojenia wysokonapięciowego, owijamy obie szpule w izolację tej samej grubości, co między pierwotnym a wtór-

nem uzwojeniem, poczem nawijamy 28 zw. (po 14 na szpulę) drutu 1.2 mm w podwójnej bawełnie, jako uzwojenie żarzeniowe lampy prostowniczej. Połączenie obu uzwojeń 14-o zwojowych służyć będzie razem za odgałęzienie środkowe.

Obie szpule gotowe możemy (choć nie jest to konieczne) wygotować w parafinie.

Błaszki rdzenia oklejamy z jednej strony bibułką, połowę według ułożenia z rys. 2 a, a połowę według rys. 2. b. Jako kleju użyć możemy kazeiny, lub bezbarwnego lakeru spirytusowego. Wystające części bibułki starannie ucinamy nożyczkami. Rdzeń układamy warstwami naprzemian według rys. 2. a i 2. b. Ilość blaszek potrzebnych zależy od ich grubości (wziąć należy na rdzeń blachę żelazną żarzoną, 0.3 do 0.4 mm) oraz grubości izolacji.

Transformator wykańczamy ścisnąc rdzeń z obu stron szynami metalowymi, oraz zaopatrując w tabliczkę rozdzielczą, do której muszą być doprowadzone przewody (uważać na należyłą izolację), w rurkach, ewentualnie nawet gumowych, w ten sposób byśmy mogli zmieniać napięcie prostowane (500 i 600 v., ewentualnie jeszcze trzecie), zmieniać przełączenie transformatora (110 na 220v.), — byśmy w końcu mieli końcówki odpowiadające środkom uzwojeń wtórnych, a to do dalszego połączenia.

Transformator żarzeniowy dostarcza nam około 8.5 v. przy 2.5 A. a to dla zasilania lampy nadawczej i modulacyjnej w nadajniku opisanym w poprzednim numerze (potrzebny spadek napięcia do 7 względnie 7.5 v. wystąpi na przewodach doprowadzających oraz opornikach żarzenia). Ze względu na małą moc i niskie napięcie uzwojamy cały transformator w jednej szpuli. Uzwojenie pierwotne mieć będzie

2800 zwojów, z czego 1400 zwojów drutu 0.4 mm, zaś pozostałe 1400 zw. drutu 0.3 mm w podwójnej bawełnie. Całe uzwojenie pierwotne służyć będzie do sieci 220 v., połowa do sieci 110 v. Izolacja między pierwotnym a wtórnym uzwojeniem składać się będzie z 2 mm warstwy preszpanu. Grubość ścianek bocznych szpuli też 2 mm.

Uzwojenie wtórne składa się z 123 zwojów drutu 1.3 mm. Na uzwojeniu tem przewidzieć możemy wypust dla lamp 4-o woltowych.

Rdzeń ma wymiary następujące [według rys. 2]: $a_1 = 23$ mm., $l_1 = 63$ mm., l_2 zbliżone jaknajbardziej do a_1 , co ze względu na małą ilość zwojów nie będzie trudne. Grubość rdzenia około 26 mm. Układamy i wykonujemy rdzeń identycznie, jak w transformatorze wysokonapięciowym.

Samemu wykonać możemy jeszcze dławik we filtrze. Dławik ten nawijamy na rdzeniu w kształcie „U” [rys. 3.]. W związku z tem szpula nie da się nasadzić na rdzeń. Gdyby nam to robiło trudności, ze względu na brak odpowiedniej [choćby domowej roboty] maszynki do nawijania, możemy rdzeń w kształcie „U” złożyć z kawałków „L” i prostych zawór, przekładając warstwami naprzemian według zasady analogicznej do rys. 2. a i 2. b. Wówczas uzwojenie nawijamy na normalnej szpuli preszpanowej. Część a x d wykonujemy oczywiście oddzielnie, z trzeciego rodzaju blaszek.

Wymiary rdzenia dławika są następujące: szerokość wszystkich typów blaszek [a]—52 mm, grubość rdzenia —52 mm, długość [d]—125 mm, długość ramion [c] — 13 mm szczelina [e]— około 1 mm, [ustawić w czasie pracy już wystrojenego nadajnika, badając ton na monitorze]. Długość uzwojenia [b] wynosi 19 mm, w związku z tem łatwo obliczyć, że szpula zrobiona być musi z 1 mm preszpanu, gdyż cał-

kowite miejsce wolne między ramionami rdzenia wynosi 21 mm. Wszystkie blaszki rdzenia izolowane są bibułką, w sposób podany przy rdzeniu transformatora.

Dławik uzwajamy drutem 0.25 mm w emalji, przekładając pokłady, jak przy transformatorze, — papierem (ale cienkim). W razie nieporządnego uzwajania nie zmieścimy się: ilość zwojów wynosi bowiem 2900.

Na dławik wyjdzie około 38 dk. drutu. Opór omowy będzie stosunkowo niewielki (250 Ω). Samoindukcja około 20 H przy obciążeniu prądem 0.1 A.

Dławik montujemy możliwie silnie, pamiętając o możliwości ustalenia definitywnego szczeliny już w czasie pracy.

Po wykonaniu potrzebnych części, przystępujemy do zmontowania całego zasilacza. Układ połączeń przedstawiony jest na rys. 4. Zasilacz wbudujemy do identycznego szkieletu oszklonego, jak sam nadajnik (ob. nr. 4 „K. P.”). Również płyta frontowa mieć będzie te same wymiary.

Na płycie frontowej montujemy: u (góry powyżej poziomu deski „piąterkowej”) woltomierz żarzeniowy V (elektromagnetyczny, do wbudowania, o zakresie do 6 v.), poniżej (pod poziomem deski „piąterkowej”) okienko z umocowaną z tyłu kolorową (n. p. czerwoną) żaróweczką (Z)*, wyłącznik W_1 i W_2 (najlepiej guzikowe 250 v. 2 A., oba w jednej oprawie), oraz opornik R_2 (2 Ω 2 A.). U dołu płyty dajemy generalny wyłącznik W_3 .

Płytką rozdzielczą z tyłu szkieletu zawierać będzie, jak wynika z rys. 4, tylko 4 gniazdka oraz otwór na przewód (plecionka podwójna) do-

*) Żaróweczka ostrzega nas o włączeniu transformatora w. n.; służyć tu może najlepiej 6 voltowa czerwona żaróweczka oświetleniowa do aparatów BCL (0.3 A.), włączona bezpośrednio na uzwojenie żarzeniowe lampy prostowniczej.

przewodzący napięcie z sieci (z najbliższego kontaktu ściennego). Przewód ten należy umocować wewnątrz zasilacza tak, by na wypadek szarpnięcia z zewnątrz nie został wyrwany.

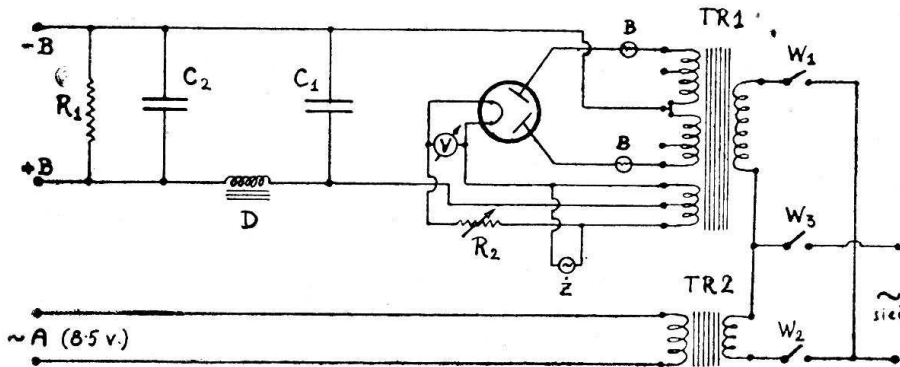
Płytką rozdzielczą na transformatorze w. n. dostępna będzie tylko po podniesieniu szyby z tej strony zasilacza, co utrudnia możliwość zapomnienia o włączonym wysokim napięciu.

Dół szkieletu zasilacza zajmą tylko oba transformatory: wysokonapięciowy [TR1] i żarzeniowy [TR2]. Transformatory należy przy pomocy odpowiednich kątowników bardzo silnie przytwierdzić do podstawy szafki.

su, transformator anodowy również odpowiednio jest przedymensjonowany.

Jako żaróweczek bezpiecznikowych użyjemy żarówek 3·5 V 0·2 A., które stosunkowo łatwo można dostać. Żarówki te w czasie pracy nadajnika mają się świecić.

Opór R_1 stosujemy celem otrzymania korzystniejszej charakterystyki regulacji prostownika. Jest to bardzo ważne przy pracy graficznej. Dzięki zastosowaniu oporu R_1 pracujemy przy kluczkowaniu na stosunkowo płaskiej części wykresu $U=f(I)$, będącego charakterystyką lampy prostowniczej. Całą stromą początkową część wykresu mamy



Rys. 4.

Na „piąterku“ umocowujemy podstawkę lampy prostowniczej (w b. dobrym gatunku), dwie oprawki żarówek bezpiecznikowych [B], dławik [D], oba kondensatory blokowe [C_1 i C_2] [każdy po 4mfd i 2000v.], wkońcu opór R_1 [40.000 Ω 10 watt].

Jako lampy prostowniczej użyjemy jakiegokolwiek 4-o woltowej lampy dwustronnej, na napięcie 2×600 v. i prąd 180 mA (n. p. Tungstram PV4201). Duża rezerwa w prądzie daje nam mały spadek napięcia na lampie, zabezpiecza nas na wypadek przeciążeń i umożliwia wkońcu zwiększenie mocy nadajnika [w razie potrzeby] n. p. przez zastosowanie nadawczej lampy QRO niskowoltowej [jak Philips TCO5/25], lub dwu normalnych równolegle. Jak łatwo przeliczyć z powyższego opi-

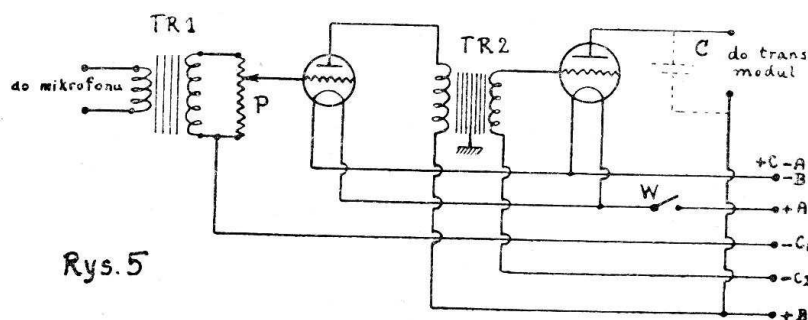
praktycznie odciętą. Rezultat: sygnały b. stałe, bez piukania. Nie mówię już o szanowaniu bloków i lampy nadawczej, a nawet... i naszych palców, bo opór R_1 rozładuje automatycznie kondensatory filtra z chwilą wyłączenia sieci.

Wzmacniacz. Jakkolwiek przy czułym mikrofonie, dobrym transformatorze mikrofonowym i napięciu anodowym wzmacniacza 200—250 v. wystarczy jeden człon n. cz. z odpowiednią lampą (n. p. E 424, E438 — Philipsa, lub AG 495 czy AR 495 — Tungstrama), to jednak prawdopodobnie bardziej na rękę większości hamsów będzie zastosowanie dwustopniowego wzmacniacza z lampami bateryjnymi. Ma to jeszcze tą zaletę, że użyć możemy również

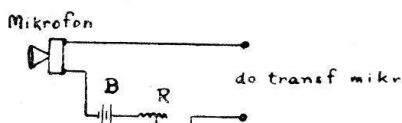
słabego mikrofonu i tańszego transformatora mikrofonowego.

Przy jednostopniowym wzmacniaczu transformator modulatoryjny (ob. rys. 1, str. 72 w nrze 4 „K. P.“ oraz tekst na str. 74) mieć może przekładnię 1:5 lub 1:6,—przy dwustopniowym zaś 1:1 do najwyżej 1:2:5. W obu wypadkach użyć należy tylko pierwszorzędnego fabrykatu, opancerzonego, zdolnego do pracy pomiędzy lampą 3—6 wattową a lampą 25 wattową.

tualnie zrobić go należy samemu [przepis był już podawany w nrze. ^{1/30} „K. P.“]. P — to potencjometr wysokoomowy, którego opór zależy od transformatora użytego, lecz śmiało przyjąć można 10.000 Ω za wartość odpowiednią. TR2—zwykły, lecz dobry, transformator n. cz., o przekładni 1:4 lub 1:5. W—wyłącznik żarzenia. Kondensator C (rzędu kilku tysięcy cm) stosujemy tylko w razie potrzeby, co należy dobrać w czasie pracy wzmacniacza, już łącznie



Rys. 5



Rys. 6.

Na rys. 5 przedstawiony jest układ wzmacniacza 2 stopniowego z lampami bateryjnymi. Jak widzimy układ jest bardzo prosty i wymaga minimalnej ilości części a w związku z tem wzmacniacz posiadać będzie b. małe rozmiary zewnętrzne. Całość montujemy w metalowej skrzynce odpowiednio niewielkich rozmiarów, którą uziemiamy. Napięcia doprowadzamy kablem 5-o żyłowym, zaś skrzynkę zaopatrujemy w 4 tylko izolowane gniazda: dwa jako „wejście” (od mikrofonu), dwa zaś jako „wyjście” [do pierwotnego uzwojenia transformatora modulatoryjnego].

TR1—to transformator mikrofonowy. O ile stosujemy mikrofon kulkowy, to wystarczy nawet b. mały transformator telefoniczny. O ile jednak mikrofon jest proszkowy, to zastosować należy solidniejszy transformator mikrofonowy, ewen-

z nadajnikiem.

Jako lamp użyjemy: na pierwszy stopień n. p. Philipsa A415, lub Tungrama LD410; na drugi zaś n. p. Philipsa B409 lub C405, względnie Tungrama L414 lub P430.

Do zasilania wzmacniacza potrzeba: akumulatora 4v. [niewielkiej pojemności] [zaciski \pm A], anodówki 150 v. lub dobrego prostownika anodowego 150 v. [w razie zastosowania lampy 6-o wattowej może być i 200 v.] [zaciski \pm B], oraz baterji siatkowej (o ile źródłem napięcia anodowego jest bateria i użyto lampy 3 wattowej we wzmacniaczu, to napięcia siatkowe mogą być czerpane z anodówki). Ujemne napięcia siatki [$-C_1$ i $-C_2$] ustawiamy zależnie od danych fabrycznych lamp użytych i kupujemy taką baterję siatki, jakie najwyższe ujemne napięcie przychodzi.

Prąd anodowy jaki pobierają obie lampy wzmacniacza odczytamy dla danego napięcia anodowego z wykresów fabrycznych. Może to nas interesować, jeśli źródłem napięcia anodowego jest prostownik, którego napięcie zależy od prądu czerpane-^{go}*)).

By wzmacnicz nie dawał gongu, użyć można sprężynujących podstawek lampowych, zaś całą skrzynkę ustawić na 4 nóżkach gumowych.

Wzmacniacz łączymy z nadaj-

*) Wystrzegać się należy RAC'u, pochodzącego ze wzmacniacza a który psuje nam t.n. stacji i zrozumiałość fonji.

nikiem plecionką 2 żyłową, niezbyt jednak długą ze względu na indukcję. Wzmacniacz w związku z tem stać powinien niezbyt daleko od nadajnika, lecz nie w bezpośrednim sąsiedztwie zasilacza**). (Dok. nast.).

Jan Ziembicki
SPIAR.

***) Sposób włączenia pierwotnego uzwojenia transformatora modulacyjnego do wzmacniacza, czyli biegunowość plecionki, — nie jest obojętny. Wybadać należy właściwe załączenie przy uruchomionym nadajniku, nasłuchując nadawania na odbiorniku. Przy niewłaściwym załączeniu powstać mogą zniekształcenia a nawet ciągły gwizd, znany nam dobrze z doświadczeń przy wzmacniaczach n. cz. w normalnych odbiornikach.

PROSTOWNIK RTĘCIOWY.

Łuk elektryczny w próżni, pomiędzy elektrodą rtęciową a węglową, lub żelazną, w prostowniku rtęciowym, powstaje przy kierunku prądu zwróconym do rtęci (Hg). Rtęć jest tu katodą. I tylko w tym kierunku wybiegają z rtęci elektrony, które są niezbędne do podtrzymywania przewodnictwa łuku. W tym celu musimy dla podtrzymania tych własności łuku utrzymywać jak najmniejsze ciśnienie powietrza w naczyniu, w którym łuk powstaje oraz stosować chemicznie czystą rtęć. Ponieważ łuk taki może łatwo ulec przerwaniu, koniecznym więc jest pewne minimalne natężenie prądu (do 2 Amp. przy małych prostownikach). Przy prostownikach o małym obciążeniu stosujemy anody pomocnicze, przez

które płynie zawsze niewielki prąd w osobnym obwodzie utrzymujący stale niewielki łuk. Obwód ten ma stały opór, pochłaniający niewiele energii. W każdej więc chwili może z rtęci powstać łuk duży zwracający się do anod głównych. Obecnie przy uruchamianiu prostownika czynimy to mechanicznie, np. przez pochylenie prostownika.

Układ połączeń jednofazowego prostownika rtęciowego szklanego widzimy na rysunku 1.

Pierwotne uzwojenie transformatora T jest połączone przez dławik D₁ z przewodami prądu zmiennego. Uzwojenie wtórne ma końce połączone z anodami A₁ i A₂, a środek tego uzwojenia jest przyłączony przez dławik D₂

FABRYKA KWASU WĘGLOWEGO

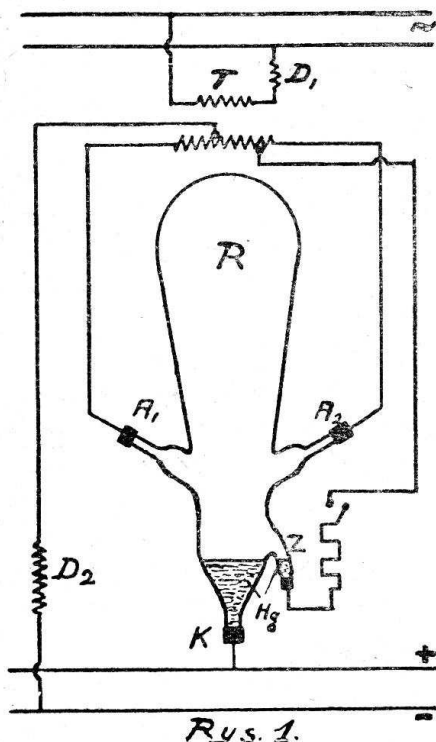
K. FRANZEL i Synowie

Lwów, ul. Nowej Rzeźni 21.

do przewodu minusowego prądu tętniącego, przewód zaś plusowy tego prądu jest połączony z katodą K. Z — elektroda rtęciowa pomocnicza do wzniesienia łuku przy przechyleniu naczynia. R — komora kondensacyjna dla pary rtęci.

Podobny układ połączeń i ustrój szklanego prostownika rtęciowego mamy przy prądzie trójfazowym, tylko są wtedy trzy anody.

Prostowniki rtęciowe można łączyć równolegle.



Rys. 1.

Prostowniki rtęciowe mają tą zaletę, że największe nawet skoki obciążeń nie wpływają ujemnie na ich pracę oraz łatwość uruchamiania i cichobieżność. Mają jednak i swoje wady: możliwość zwarć, gdy łuk straci chwilowo swoją zdolność prostowniczą, o ile na anodach znajdzie się rtęć, — potrzeba sztucznego podtrzymywania łuków przy dużych skokach obciążenia.

Prądy i napięcia w prostowniku rtęciowym.

Aby się łatwiej zorientować w związkach jakie zachodzą pomiędzy prądami wchodzącymi a prądami tętniącymi wychodzącymi z prostownika oraz odpowiednimi napięciami musimy założyć kilka uproszczeń ułatwiających nam rozumowanie:

- 1) spadku napięcia w łuku nie uwzględniamy. (kilkadziesiąt Volt)
- 2) spadku napięcia w transformatorze również nie uwzględniamy, ani omowego, ani indukcyjnego,
- 3) w obwodach niema cewek indukcyjnych,
- 4) obciążenie prostownika tylko omowe.

Jeżeli prostownik jest zasilany prądem n-fazowym i mamy po jednej anodzie na każdą fazą, to każda faza pracuje w ciągu $\frac{T}{n}$ sek. w czasie jednego okresu.

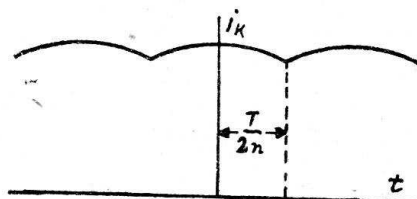
Porównajmy teraz skuteczny prąd anodowy płynący w jednej fazie z prądem średnim tętniącego prądu anody. Jeżeli przy prądzie maksymalnym weźmiemy początek współrzędnych, to prąd anodowy w chwili t da się wyrazić wzorem $i_t = I_m \cos \omega t$

Prąd ten przepływa naprawdę $\frac{T}{n}$ część swojego okresu wtedy, gdy przechodzi przez maksimum. Wobec tego jego wartość skuteczną obliczona za cały okres jako pierwiastek kwadratowy ze średniej z kwadratu wyniesie:

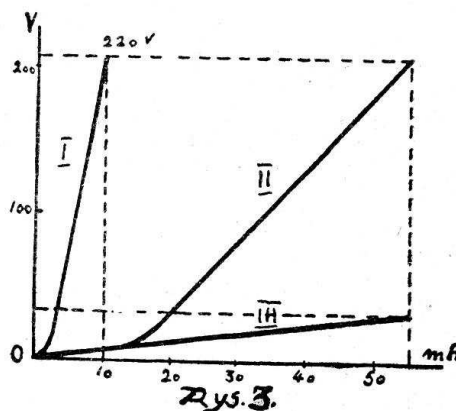
$$I_{skut.,a} = \sqrt{\frac{1}{T} 2 \int_0^{\frac{T}{2n}} I_m^2 \cos^2 \omega t dt}$$

$$= I_m \sqrt{\frac{1}{2n} + \frac{1}{4\pi} \sin \frac{2\pi}{n}}$$

Średni prąd tętniący katody obliczymy, uwzględniając, że do katody płynie prąd ciągle kolejno z poszczególnych anod (Rys. 2). Wielkość prądów chwilowych jest taka



Rys. 2.



Rys. 3.

sama, co w każdej z anod, gdyż wyobrażamy sobie, że nigdy kilka anod nie daje prądu do katody jednocześnie a zawsze tylko jedna anoda. Wobec tego średni prąd jednej anody, obliczony na czas $\frac{T}{n}$, jest prądem średnim stałym katody. Przy obliczaniu wartości średniej będziemy mieli na myśli prądy

w pobliżu O współrzędnych (Rys. 2), i dla obliczania weźmiemy czas $\frac{T}{2n}$, gdy średnia $\frac{T}{2n}$, jak widać z rysunku 2 wypada ta sama co za czas $\frac{T}{n}$.

A więc średnia wartość stała prądu tętniącego wynosi:

$$I_{\text{sr., k.}} = \frac{2n}{T} \int_0^{\frac{T}{2n}} I_m \cos \omega t dt = I_m \frac{n}{\pi} \sin \frac{\pi}{n}$$

Stosunek w ten sposób obliczonych prądów będzie:

$$C_1 = \frac{I_{\text{sk., a}}}{I_{\text{sr., k.}}} = \frac{\pi \sqrt{\frac{1}{2n} + \frac{1}{4\pi} \sin \frac{2\pi}{n}}}{n \sin \frac{\pi}{n}}$$

Skuteczne napięcie anodowe będzie: $V_{\text{sk}} = \frac{V_m}{\sqrt{2}}$

Średnie napięcie prądu tętniącego rys. 2 między przewodnikami $+$ i $-$, na podstawie podobnego wywodu jak poprzedni wypadnie:

$V_{\text{sr.}} = V_m \frac{n}{\pi} \sin \frac{\pi}{n}$. Stosunek skutecznego napięcia fazowego do średniego napięcia prądu tętniącego wyniesie:

$$C_2 = \frac{V_{\text{sk}}}{V_{\text{sr}}} = \frac{\pi}{\sqrt{2} n \sin \frac{\pi}{n}}$$

Na podstawie tych wzorów można obliczyć C_1 i C_2 dla różnej liczby faz.

Wyniki obliczenia podane są w tabelce:

n	C_1	C_2
2	0.79	1.11
3	0.59	0.86
6	0.41	0.74

Obliczenia dokonane na prądach i napięciach zaobserwowanych w praktyce będą nieco różne od wyżej podanych z powodu założeń przyjętych na początku.

Prostowniki jarzące.

Bańka wypełniona gazem szlachetnym rozrzedzonym i posiadająca dwie elektrody metalowe o różnej powierzchni, ma zdolność przepuszczania silniejszego prądu do elektrody o większej powierzchni.

Na rys. 3 mamy wykres napięcia w takiej bańce w zależności od natężenia prądu w miliamperach dla różnych powierzchni katody, tj. tej elektrody, do której jest skierowany prąd wewnątrz bańki.

I-sza krzywa odpowiada powierzchni katody 65 mm², II-ga 200 mm² i III-a 800 mm².

Spadek napięciach w lampach używanych w praktyce jest znaczny i wynosi 80—150 Voltów, zależnie od stosowanych metali i gazów, wobec czego sprawność ich jest stosunkowo mała.

Wiesław Rydzewski
PL327.

WOLTOMIERZ ELEKTROSTATYCZNY.

W szeregu instrumentów pomiarowych wcale pokażą rolę w zastosowaniu do techniki krótkofalowej odgrywa woltomierz elektrostatyczny.

Woltomierz taki składa się z rotora i statora (ob. rys.). Stator posiada dwie płytki sztywne wykrojone z blachy według wzoru. Płytki umocowane są na śrubach, którymi regulujemy odstęp pomiędzy niemi. Jedna ze śrub zaopatrzona jest w wypust napięciowy.

Rotor jest zawieszony pomiędzy dwoma płytkami statora na ośce, od której wykonania zależy działanie instrumentu. Płytki rotora musi być wykonana z bardzo lekkiego materiału, a więc aluminium jak najcieńszego (0.2 mm). Płytki ta jest przymocowana do precyzyjnej panewki i wraz z panewką zawieszona jest na osi, do której doprowadzamy drugi biegun mierzonego napięcia.

Odległość pomiędzy płytkami rotora i statora ma być bezwzględnie równa, tak, by podczas wahaniami się rotora nie nastąpiło krótkie spięcie.

Zależnie od napięcia na jakie budujemy przyrząd, ustalamy odległość pomiędzy płytkami (na niecałe 1000 v.—1 mm).

Panewka na której jest umocowany rotor powinna być długości minimum 6 mm. i dokładnie dobrana do grubości osi, ponieważ gdy jest zbyt wolna, powoduje chwieianie się płytki rotora na boki, a tem samem spowodowuje spięcia.

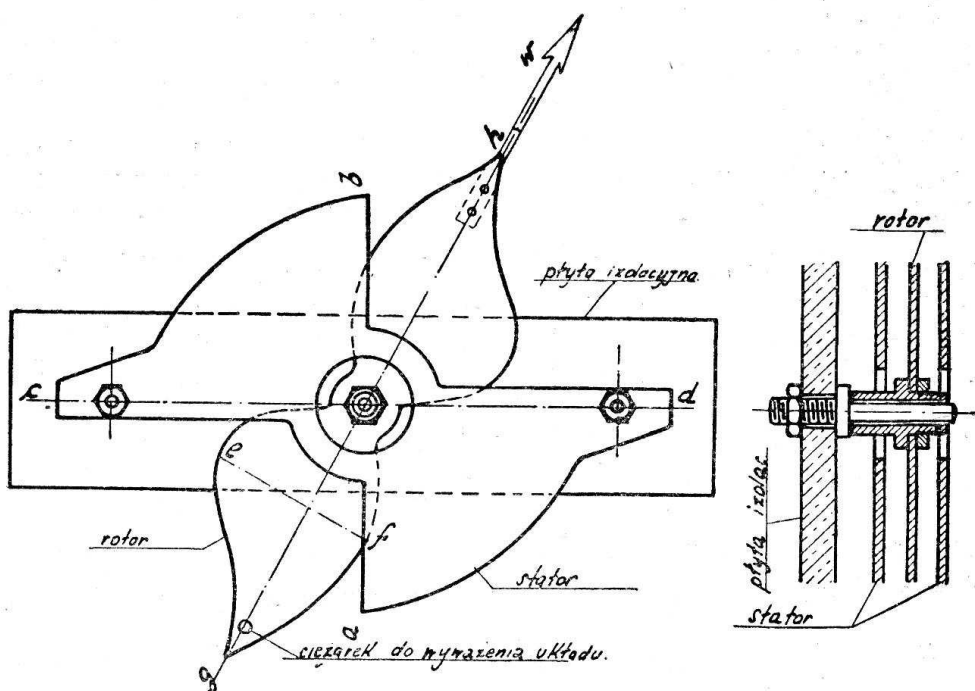
Na górnym końcu płytki rotora przyklejamy wskazówkę (W) z cienkiego drucika, długą na 5 cm. Następnie równoważymy rotor tak, by brzegiem równiejszym pokrywał się ze statorem. Uskuteczniamy to w ten sposób, że równoważymy blaszkę do poziomu a następnie na koniec, który powinien przeważać w dół, dajemy kroplę świecy, lub laku i wyważamy do punktu w którym, jak wyżej wspomniano, blaszki zaczną się pokrywać.

Ostatnią czynnością jest wyskalowanie według dobrego woltomierza o dużym oporze wewnętrznym.

Woltomierz elektrostatyczny nie pobiera prądu i działa tu ładunek elektryczny zawarty w obu okładzinach przyrządu. Może więc być stale załączony bez jakichkolwiek strat do źródła prądu. Zależnie od wysokości napięcia rotor bywa wciągany mniej, lub więcej pomiędzy płytki statora i tym sposobem odczytujemy na skali wysokość napięcia. Widzimy więc z tego, że dokładność działania zależy od „czułości“ rotora, który musimy

n. p. 0.07 mm, tak, by z chwilą przepalenia się drucika obydwie końce się rozwarły jeszcze bardziej. Ma to w tym wypadku ten skutek, że jeżeli powstanie łuk pomiędzy końcówkami przerwanego bezpiecznika, to gaśnie z chwilą rozchylenia się sprężynek.

Opór jest wtórnym zabezpieczeniem wysokiego napięcia przed krótkim spięciem. Na działanie woltomierza nie wywiera najmniejszego wpływu.



wykonać b. starannie.

Ośka powinna być doskonale wypolerowana i równa. (Ośki nie należy oliwić). Ustawiona zaś prostopadle do płytek statora, tak, by rotor zawieszony balansował pośrodku w odległości 1 mm tak z jednej, jak i drugiej strony. Woltomierz taki może być wycechowany do 900 v. jeżeli odległość pomiędzy płytkami wynosi po 1 mm.

Jeżeli odległość damy większą, możemy mierzyć wyższe napięcia. Ażeby w jakikolwiek bądź sposób nie powstało spięcie, zabezpieczamy przyrząd przez wstawienie w jeden biegun bezpiecznika w szereg z oporem wysoko-omowym. Bezpiecznik taki składa się z dwu sprężynek, których końce są rozwarłe nazewnątrz a na których naciągamy drucik

Woltomierzem takim możemy mierzyć tak prąd stały, jak i zmienny, jednak dopiero ponad 200 v. Poniżej 200 v. przyrząd nie jest dokładny w wykonaniu amatorskim i daje bardzo małe wychylenia. Celem zaoszczędzenia sobie trudu wskazaniem jest, by ośkę zrobił zegarmistrz; będzie to bezporównania lepiej i zaoszczędzi wiele trudu.

Wymiary płytek statora są następujące: a-b 9 cm, c-d 13-cm; rotora: g-h 13 cm., e-f 4.5 cm.

Woltomierz do cechowania a następnie do pomiarów ustawiamy do poziomu, całość montujemy w ładnej skrzynce z wyciętym otworem na skalę zaopatrzoną w szkło.

J. F. K.

MIĘDZYNARODOWE ZAWODY Ö. V. S. V. W PASIE 10 M.

Od Zarządu Ö. V. S. V. otrzymaliśmy następujące pismo:

Oesterreichischer Versuchssenderverband.

Sekcja I dla propagandy pasa 10 mtr.
Kierownik sekcji Dr. Otto Burkard, Graz,
Franzensplatz 2.

Dear Oms!

Sekcja dla propagandy pasa 10-cio
metrowego przy związku „Oesterreichischer

Versuchssenderverband“ rozpiła na lato 1934 zawody dla wszystkich 10 m-Oms, aby na podstawie zebranych dat, uzyskać dokładny obraz rozchodzenia się tych fal. Specjalnie ważne będą obserwacje nadesłane od Oms z krajów środkowo-europejskich i zaznaczyć tu należy, że nadesłane raporty są ważne dla nauki.

Warunki udziału są następujące:

W zawodach mogą brać udział wszyscy nadawcy i nasłuchowcy zamieszkujący kraje Europy, włączając również „FM“ i „SU“.

Czas trwania zawodów naznaczono od 1 maja do 10 września 1934. Jedynym wymogiem zawodów, jest obowiązek nadsyłania do dnia 10-tego każdego miesiąca raportu, który ma zawierać następujące daty:

- I. odbierano dnia.....
- II. „ o godzinie (GMT)....
- III. znak odebranej stacji
- IV. która wołała (miała QSO)....
- V. pas mHz
- VI. siła qrk r....
- VII. przy qrm r....
- VIII. qsb od r.... do r....
- IX. Temperatura w cieniu°C

- X. Stan barometru w milimetrach.
- XI. Zniżka, lub wyżka barometru, lub stan bez zmiany.
- XII. Kierunek wiatru i siła.
- XIII. Zachmurzenie oraz rodzaj chmur.
- XIV. Widoczność w kilometrach.
- XV. Stan pogody.
- XVI. Uwagi.

W rubryce I. i II. zaznaczyć należy czasy, w których nasłuchiowano, pomimo iż żadnych stacyj nie odbierano. W rubryce III notować należy również harmoniczne wielkich stacyj handlowych, o ile takie odebrano.

Dla uzyskania jasnego obrazu raportu proponuje się następujący układ:

I odbierano		III stacja	IV woła (lub QSO)	V mHz	VI qrk r	VII qrm r	VIII qsb od-do	IX °C	X mm	XI stan pogody		
dnia	godz. GMT									wyż- ka	zniż- ka	bez zmian
Przykład												
5/VI	14:30	OK1AW	cq ten	28	4	—	4/2	+18	750	!		
7/VI	18:30	RKB	RKP	14	6	—	—	+22	745			!

XII	XIII	XIV km	XV	XVI U w a g i.
0/2	clear	10	sunny (słońce)	
W/4	cloudy	3	rain (deszcz)	

Czas nadawań:

W Austrii jest czynnych pięć stacyj, które podobnie jak inne stacje europejskie, są czynne w sobotę od 13:00 a następnie całą niedzielę.

Przyznanie nagród:

Dla jednego Om'a w każdym kraju przyznana będzie nagroda w postaci artystycznie wykonanego dyplomu, a mianowicie

dla tego, który poczyni najwięcej nasłuchów jak również nadeśle szczegółowy raport.

Pozatem wszyscy Oms biorący udział zostaną ogłoszeni wraz z odpowiednią kwalifikacją, zależną od aktywności jaką wykazali podczas zawodów.

Vy 73's es best dx ten!

Dr. Otto Burkard.

KRÓTKOFALOWCY WSZYSTKICH KLUBÓW!

NADSYŁAJCIE REGULARNIE CO MIESIĄC RAPORTY
Z DZIAŁALNOŚCI, DO RUBRYKI „RAPORTY HAMSÓW“.

WYNIKI 24-TEJ SERJI BADAŃ FAL KRÓTKICH

przeprowadzonych przez Francuski Instytut Meteorologiczny

[Ciąg dalszy]

Nadajnik: PONTOISE FYB
Lipiec 1932

Fala: 8162 Kc/s (28 m 55)
Godz. 0810 — 0815

Miejscowości	1	2	3	4	Miejscowości	1	2	3	4
FRANCJA					Valencia	100	3	15	2
Paris	1	6			Almería	130	19	9	2
St-Cyr	3	31			POLSKA				
Poix	11	1		16	Warszawa	135		7	
Couliboeuf	19	2	2	8	Benjaminów	135	20	3	3
Tours	20			1	Sanok	136		23	
Vire	23	4	5	5	Lwów	155		16	1
Angers	27		3	7	Tarnopol	170		22	
Granville	28	7	2	11	ITALJA				
Nantes	24			1	Palmi	150	3		
Mantalot	36	12	11	4	Linguaglossa	160	24	4	
Clermont-Fnd	36	5	4	8	MALTA				
Guebviller	39	7	11	4	Malta	180	4	4	1
Bordeaux	50	9	2	10	ALGIER				
Mas de Meunel	54	3	2	8	Alger [Agha, Arba, Douéra]	140	7	21	1
Montpellier	60		12		Langhouat	170		2	1
ANGLJA					Méchéria	180	6		1
Sunbury	35	6	5	15	Ain-Sefra	185		1	
Walsall	45	3	3	7	MAROKKO				
Tiverton	46	8	13	6	Fez	170	9		
SZWAJCARJA					Meknès	180	1	6	
Genève	43	2	2		Rabat	180	2	28	
Fribourg	45	3	1	3					
HISZPANJA									
Barcelona	80	4							

1) Odległość nadajnika w dziesiątkach kilometrów

2) Ilość nasłuchów o sile odbioru między 6 a 9

3) Ilość „ „ „ „ „ 1 a 5

4) Ilość „ w czasie których nadawań nie usłyszano.

Nadajnik: PARIS FLE
Lipiec 1932

Fala: 10520 Kc/s (36 m 70)
Godz. 10520— 1310

Miejscowości	1	2	3	4	Miejscowości	1	2	3	4
FRANCJA					POLSKA				
Paris	3				Warszawa	135	6		
St-Cyr	4	31			Benjaminów	135	28		1
Vire	20	13			Sanok	136	1		
Tours	22	6	2	0	Stanisławów	140	7		
St-Mihiel	26	2	3		Białystok	150	10		
Angers	27			18	Lwów	155	21		
Mantalot	34	10	13		Łuck	165	17		
St-Nazaire	39	2			Tarnopol	170	17	1	
Guebviller	42	7	14	2	ITALIA				
Bordeaux	52	3	4	11	Palmi	153	5		
Mas de Mounel	56	5			MALTA				
Montpellier	62	3			Malta	183	22	1	
ANGLIA					ALGIER				
Sunbury	32	5	21		Alger (Arba, Agha, Douera)	143	30		
Walsall	43	1	6	2	Mecheria	183	8		
Tiverton	44	4	2		Ain-Sefra	188	2		
SZWAJCARJA					MOROKKO				
Genève	46	1			Fez	173	25		
Fribourg	48	2	5		Rabat	183	24	1	1
HISZPANJA									
Barcelona	83	5							
Valencia	103	17							
Almeria	133	27							

1) Odległość od nadajnika w dziesiątkach kilometrów

2) Ilość nasłuchów o sile odbioru między 6 a 9.

3) Ilość " " " " " 1 a 5

4) Ilość " w czasie których nadawań nie usłyszano.

(Dok. nast.)

**CZAS ODNOWIĆ PRENUMERATĘ
NA DRUGIE PÓŁROCZE 1934!**

Z E Ś W I A T A.

Najnowszy wykaz broadcastingowych radiostacji krótkofalowych świata obejmuje :

W8XK	—	13:93	m.	—	Pittsburg	W2XE	—	49:02	"	—	Nowy Jork
GSH	—	13:97	"	—	Daventry	YV1BC	—	49:08	"	—	Caracas
W3XAL	—	16:87	"	—	Bound Brook	VE9HX	—	49:10	"	—	Halifax
GSG	—	16:88	"	—	Daventry	VUC	—	49:10	"	—	Calcutta
PHI	—	16:88	"	—	Huizen	W3XAL	—	49:18	"	—	Bound Brook
W2XAD	—	19:56	"	—	Schenectady	W9XF	—	49:18	"	—	Downers Grove
CP5	—	19:61	"	—	La Paz	VE9GW	—	49:22	"	—	Downmanville
W2XE	—	19:65	"	—	Nowy Jork	VE9BJ	—	49:26	"	—	St. John
W1XAL	—	19:67	"	—	Boston	CP5	—	49:30	"	—	La Paz
FYA	—	19:68	"	—	Paryż	W9XAA	—	49:31	"	—	Chicago
W8XK	—	19:72	"	—	Pittsburg	OXY	—	49:40	"	—	Skamleboak
DJB	—	19:73	"	—	Zeesen	YV5BMO	—	49:42	"	—	Maracaibo
GSF	—	19:81	"	—	Daventry	VE9CS	—	49:42	"	—	Vancouver
HVJ	—	19:83	"	—	Watykan	HIX	—	49:46	"	—	Santo Domingo
CNR	—	23:39	"	—	Rabat	W8XAL	—	49:50	"	—	Cincinnati
RNE	—	25 0	"	—	Moskwa	VQ7LO	—	49:50	"	—	Nairobi
FYA	—	25:25	"	—	Paryż	PK1WK	—	49:50	"	—	Bandoeng
W8XK	—	25:26	"	—	Pittsburg	W3XAU	—	49:50	"	—	Newtown Square
GSE	—	25:28	"	—	Daventry	GSA	—	49:58	"	—	Daventry
W2XE	—	25:36	"	—	Nowy Jork	W1XAL	—	49:67	"	—	Boston
I2RO	—	25:40	"	—	Rzym	W4XB	—	49:67	"	—	Miami
W1XAL	—	25:45	"	—	Boston	DJC	—	49:83	"	—	Zeesen
DJD	—	25:50	"	—	Zeesen	ZHI	—	49:90	"	—	Singapore
GSD	—	25:53	"	—	Daventry	COC	—	49:92	"	—	Hawana
CJRX	—	25:60	"	—	Winnipeg	VE9DN	—	49:96	"	—	Drummondville
FYA	—	25:63	"	—	Paryż	EAJ25	—	50:0	"	—	Barcelona
CT3AQ	—	26:83	"	—	Funchal	RW59	—	50:0	"	—	Moskwa
EAQ	—	30:43	"	—	Madryd	HVJ	—	50:26	"	—	Watykan
T14NRH	—	31:0	"	—	Heredia	HJ4ABE	—	50:6	"	—	Medellin
CT1AA	—	31:25	"	—	Lizbona	HCK	—	52:5	"	—	Quito
YV5BMO	—	31:25	"	—	Maracaibo	RW15	—	70:2	"	—	Chabarowsk
XETE	—	31:25	"	—	Meksyk	HCJB	—	73:0	"	—	Quito
HBL	—	31:27	"	—	Genewa	W9XG	—	107:2	"	—	W. Lafayette
VK2ME	—	31:28	"	—	Sydney	W9XAL	—	133:4	"	—	Kansas City
W3XAU	—	31:28	"	—	Newtown Square	W2XBS	—	139:6	"	—	Nowy Jork
GSC	—	31:29	"	—	Daventry	W9XAO	—	146:4	"	—	Chicago.
W1XAZ	—	31:35	"	—	Springfield						
DJA	—	31:38	"	—	Zeesen						
W2XAF	—	31:48	"	—	Schenectady						
GSB	—	31:55	"	—	Daventry						
VK3ME	—	31:55	"	—	Melbourne						
YV3BC	—	31:55	"	—	Caracas						
CP5	—	32:88	"	—	La Paz						
CNR	—	37:33	"	—	Rabat						
HBP	—	38:47	"	—	Genewa						
HJ4ABB	—	41:6	"	—	Manizales						
LCL	—	42:92	"	—	Jeloy						
EAR110	—	43:0	"	—	Madryd						
HC2RL	—	45:00	"	—	Guayaquil						
F8KR	—	45:00	"	—	Constantine						
RW72	—	45:38	"	—	Moskwa						
HJ1ABB	—	46:53	"	—	Barranquilla						
HC1DR	—	47:00	"	—	Quito						
VE9AP	—	47:35	"	—	Drummondville						
HIZ	—	47:5	"	—	Santo Domingo						
H11A	—	47:8	"	—	"						
HJ3ABF	—	47:81	"	—	Bogota						
YV3BC	—	48:78	"	—	Caracas						
W8XK	—	48:86	"	—	Pittsburg						
ZGE	—	48:94	"	—	Kuala Lumpur						
ZTJ	—	49:0	"	—	Johannesburg						

Stacja ON4CSL, którą tak intensywnie wszyscy wywołują na 14 mcb., jest stacją z Konga belgijskiego, nie z Belgji. Fb dx!

Stacja FM8CC nadaje na fali 3517 kc fonją, mocą 10 watt. Uwaga SP foniści!

G5WU uzyskał QSO z U. S. A. na mocy 10 watt input, nadając w pasie 1:7 mc. W pasie tym pracuje ostatnio b. wiele stacji amerykańskich.

Władze pocztowe w Norwegji zezwały amatorom, którzy posiadają nowoczesne nadajniki oraz wszelkie urządzenia zapobiegawcze przeciw trzaskom pochodzącym od kluczenia, — na nadawanie o każdej porze dnia i nocy, bez względu na zaburzenia u BCL, spowodowane już tylko nienowoczesnością odbiorników (detektory, typy przestarzałe i t. d.).

D. H. S. D. wydał dotąd 11 dyplomów „DEM“ o których swego czasu pisaliśmy.

Stacja HB9AR zorganizowała na dni od 11 do 17. czerwca konkurs nasłuchowy, polegający na jaknajpilniejszym odbiorze nadawań, uskutecznianych codziennie od 1230 — 1300 GMT oraz 11. VI. od 1730—1800, 12. VI. od 1800—1830, 13. VI. od 1830 — 1900, 14. VI. od 1900—1930, 15. VI. od 1930 — 2000 i 16. VI. od 2000—2030 GMT.

Fala 7015 kc, moc 50 watów. W czasie nadawań (przeważnie płyty) podawane będą karty kontrolne w formie każdorazowo kilku

słów (nazw), których pierwsze litery stanowiąc będą właściwe kody. Sprawozdania z nasłuchu, zawierające rubryki: dzień, godzina, QRK, QSA, Kod i uwagi, — wpłynąć muszą przed 22. czerwca do: Société des Amis de Radio-Genève, 7 rue du Jeu de l'Arc, Genève. Wszyscy uczestnicy konkursu otrzymają karty QSL HB9AR, zaś cztery pierwsze miejsca będą nagrodzone. Przy klasyfikacji będzie brany pod uwagę wygląd zewnętrzny sprawozdań.

RAPORTY HAMÓW.

KWIECIEŃ 1934.

KLUB KRAKOWSKI.

MYŚLENICE. SPIDE pracując mocą 40 watów uzyskał na 14 mc. 6 kontynentów i miał 62 QSO DX-owych, w tem 37 z Ameryką, po kilka z VE, VQ4, J, po jednym z PY, PK, ZE, VO, TF, VU i w. i. **SIEMIANOWICE ŚL.** SPIAT dokonał elektryfikacji swego odbiornika, pracującego obecnie o wiele lepiej, jak przy żarzeniu lamp z akumulatora; zbudował nowy trafo żarzeniowy 4 V 5 A dla prostownika 2 x 1000 V O, 5 A, który jest na ukończeniu; w dalszym ciągu buduje nowy xmtr, którym ruszy w eter pod koniec maja rb, Z tych powodów wy Qrl, wobec czego miał tylko 15 Qso na 7 i 3.5 mc z xmtrem MO—PAPP.

KLUB ŁÓDZKI.

ŁÓDŹ. SPIDC brał udział w zawodach duńskich tak gorliwie, że „nawalił“ mu kryształ, Obecnie pracuje na MO-PA. Przeprowadził szereg qso z U. S. A. SP1BC wy qrl z powodu urlopu. W podróży swej na wyspy Kanaryjskie, podczas postoju w Lizbonie odwiedził Ctlkra, został serdecznie przez niego przyjęty i zasyła od niego „Vy 73 to all P. Z. K. hams“. SPIDL w dalszym ciągu qrl. SPIPA mniej czynny z powodu braku czasu, niemniej jednak przeprowadził szereg qso. SP1DU brał również udział w zawodach duńskich. SPIFH pracował jak zwykle. SPIBE mało czynny z powodu bcl. SPL152, SPL156 i SPL158 przygotowywali się do egzaminu na świadectwo uzdolnienia. SPIFR pracował wyłącznie fonicznie. SPIDA pracował normalnie, przeprowadził szereg qso. SP1DB pracował na nowej antenie (Marconi 50 mtr.), przez co osiągnął daleko lepsze wyniki. Miał qso prócz Afryki Północnej również z ZL i W. Robił próby na 20 mtr.

KLUB LWOWSKI.

BAŻANY. SPIFN był QRT z powodu wyjazdu na święta i pracy zawodowej. **OSŁAWY BIAŁE.** PL358 był bardzo aktywny i usku-

tecznił 880 nasłuchów; z DX-ów ZL, HC, OA, W, VK, J, VQ4, VU, VE i w. i., zaś z rząd- kich europejskich EA6 i UL. **PRZEMYSŁ.** SPIAH pracował tylko z początku miesiąca, na 40 m., przyczem zrobił 20 QSO; obecnie przechodzi na nasłuchowca (PL223), z powodu przeprowadzki na nowe QRA, gdzie niema chwilowo sieci elektrycznej. SPIEF czynny był w pierwszej połowie miesiąca, przyczem przeprowadzał próby w pasie 80 m. i osiągnął kilkanaście QSO. **RÓWNE.** PL357 z powodu wy QRL był mniej aktywny w kwietniu, niemniej uskutecznił 22 nasłuchy. **RYPNE.** SP1HI mimo QRL był aktywny i zrobił szereg QSO, w tem kilka w ramach zawodów duńskich. **TREMBOWLA.** SPIFE zadebiutował w eterze, na skonstruowanym przy pomocy SP1AR T, P. F. G. QRP (lampa L414), narazie na antenie BCL-owej („Zepp“ w budowie) i na 3,5 mc.; w pierwszym dniu czynności zdołał nawiązać QSO dwustronne-równoczesne na grafji i fonji ze swoim „chrzestnym tatusiem“ SP1FF. SP1FF posiadał nareszcie fb 1—V—2, na miejsce dotychczasowej przystawki do odbiornika BCL, uskutecznił jednak tylko 70 nasłuchów, gdyż trenuje głównie nadawanie; praca idzie żmudnie i powoli, ale ciągle naprzód; w kwietniu miał 6 QSO, ale na wszystkich 3 pasach; poleca się pamięci SP stacyj, z której miał dotąd stosunkowo mało QSO. **LWÓW-MIASTO.** SPIAR był nadawczo QRT, ponieważ cały miesiąc zajęły mu prace koło polskiego typu „S. S. Super“. SP1CB był QRT. SP1C0 przymusowo QRT z powodu remontu mieszkania. SP1CT normalnie aktywna na 80 m., tak nadawczo jak nasłuchowo. SP1DG był jeszcze QRT. SP1DT bardzo aktywny, miał 64 QSO, w tem szereg DX-owych, z W1, W2, W3, SU, U1 i t. d.; brał udział w zawodach duńskich, miał przytem z OZ 17 QSO. SP1ED w związku z sezonem uruchomił xmtr TPTG na 14 mch, równocześnie zaś zaczął montować nowy fb odbiornik AC typu 2—V—1; pomimo zamknięć ksiąg L. K. K. czynny nadawczo i przeprowadził ponad 50 QSO, w tem szereg DX-ów, pozatem zaś utrzymywał łączność z B.

K. K. SPIFA ruszył w eter i przeprowadził szereg prób fonicznych. SPIFC z powodu częstych wyjazdów na prowincję zjawiał się bardzo nieregularnie w eterze. SPIFI QRL z powodu braku czasu operatorów (zbliża się koniec roku szkolnego!). SPIFL pracował na SPIHX, pozatem montował nowy rcvr. SPIFP vy QRL, więc QRT. SPIHX korzystała z pory DX-owej i uzyskała nowy kon-

tynent, rozmawiając z W1; pozatem szereg innych QSO, w tem FF, FM i t. p. SPIIY był QRT. PL304 wciąż jeszcze QRT. PL325 był jak zwykle aktywny nasłuchowo. PL343 pracowała nasłuchowo i to głównie na 14 mc. (doskonałe warunki DX-owe). PL355 jak zwykle aktywny, odebrał w kwietniu 160 stacyj, wszystko na 7 mcb. PL366 pilnie trenował na brzęczyku.

KOMUNIKATY KLUBOWE.

Komunikat Krakowskiego Klubu Krótkofalowców.

Krakowski Klub Krótkofalowców organizuje w myśl inicjatywy Zarz. Gł. P. Z. K., Zawody o maximum QSO dnia, w dniu 27 maja b. r. od godz. 7.00 do godz. 17.00. Re-

gulaminy Zawodów oraz deklaracje dla biorących udział w Zawodach zostały przesłane wszystkim Klubom.

Komunikat Lwowskiego Klubu Krótkofalowców.

Nowi członkowie.

Przystąpiła do L. K. K. stacja : 309.) PL368 z siedzibą w Stryju.

Sprawozdanie Polskiego Biura QSL za kwiecień.

W kwietniu przekazano ogółem 5.382 kart QSL, w tem 4.117 z kraju i 1.265 z zagranicy.

Walne Zgromadzenie L. K. K.

W dniu 10. maja b. r., przy licznych udziale członków miejscowych i delegatów prowincjonalnych, odbyło się w lokalu L. K. K. przy ul. Zyblikiewicza 33, Doroczne Zwyczajne Walne Zgromadzenie Klubu. Zgromadzenie rozpoczęło się w drugim terminie o godz. 9-tej. Przewodniczył prezes L. K. K., p. Witold Korecki. Porządek dzienny ogłosiliśmy w nrze. 4. „K. P.“ na stronie 84.

Wyczerpujące sprawozdanie ogólne ustępującego Zarządu wygłosił sekretarz L. K. K., przechodząc kolejno wszystkie prace Zarządu za czas od ostatniego W. Zgr. Sprawozdanie uzupełnił prezes, poczem sprawozdania resortowe zdają jeszcze: z ramienia kasy głównej—p. Sławiński, z ramienia administracji „K. P.“—p. Pleń, z ramienia referatu prasowego — p. Rydzewski, z ramienia biblioteki — p. Kotowicz.

Sprawozdanie Komisji Rewizyjnej wygłosił p. Stefan, wnosząc o udzielenie absolutorjum ustępującemu Zarządowi, jak również o specjalne uznanie. Niezależnie od tego Komisja Rewizyjna postawiła wniosek o udzielenie absolutorjum p. Rydzewskiemu, jako b. administratorowi „K. P.“, — który dotąd nie otrzymał absolutorjum wskutek niezawinio-

nego niezaksięgowania kwoty zł. 50 w r. 1931.

Komisja udzieliła ponadto specjalnego podziękowania p. Zeizerowi za wykonaną dla klubu szafkę QSL b. dużej wartości.

W otwartej nad sprawozdaniem Zarządu i Komisji Rewizyjnej dyskusji nikt nie zapisał się do głosu, wobec czego przewodniczący zarządził przerwę, celem ustalenia listy uprawnionych do głosowania.

Po przerwie W. Zgr. udzieliło jednogłośnie absolutorjum ustępującemu Zarządowi oraz dodatkowo p. Rydzewskiemu, jako b. administratorowi „K. P.“.

Następnie odczytano listę kandydatur do władz Klubu proponowaną przez ustępujący Zarząd, poczem nastąpiła ponowna 5-minutowa przerwa.

Po przerwie uchwalono przez akklamację na wniosek b. Zarządu połączenie funkcij referenta prasowego i bibliotekarza oraz wprowadzenie na w ten sposób uwolnione miejsce — administratora „K. P.“ do Zarządu L. K. K.

Z kolei uchwalono jednogłośnie na wniosek ks. Chwojki wybór nowego Zarządu Klubu w składzie: prezes—W. Korecki (op. SPPS), I wiceprezes — J. Zeizer (SP1DT), II wiceprezes—Z. Bartz (op. SPPL), sekretarz — J. Ziembicki (SP1AR), skarbnik — M. Sławiński (SP1ED), gospodarz— J. F. Kotowicz (SP1IT), redaktor naczelny „K. P.“ — B. Pollo (PL340), referent prasowy i bibliotekarz—L. Rydzewski (SP1CB), administrator „K. P.“— St. Pleń (SP1DP).

Komisję Rewizyjną wybrano w składzie: Inż. St. Bogucki (SP1FK), Por. T. Makuch (PL304) i T. Patryn (PL341).

Sąd polubowny wybrano w składzie: Mr. J. A. Niemczewski (SP1CP), Mjr. Z. Chimiak (PL310), Dr. M. Pogonowska (SP1

CT), M. Setkowicz (SPIHI) i M. Brzezicki (SP1DR).

Zastępcą gospodarza wybrano p. K. Borkowskiego (SP1EW), drugim zastępcą p. M. Fluhr (SP1FL). Operatorem stacji klubowej wybrano p. W. Stefana (SP1BQ). Redaktorem odpowiedzialnym „K. P.“ wybrano z pośród dwu kandydatów p. M. Chybińskiego (PL307), redaktorem technicznym p. E. Rosienkiewiczówną (PL343). Zastępcami administratora „K. P.“ wybrano pp. J. Napurkę (PL355) i T. Kotylaka (PL366).

W następnym punkcie porządku dziennego przystąpiono na wniosek b. Zarządu do zmiany statutu L. K. K. w kierunku: a) uzgodnienia statutu z ustawą o stowarzyszeniach, b.) uwzględnienia w statucie przynależności do P. Z. K. Jako minimalny zakres zmian zawniósł b. Zarząd o zmianę §. 1 i §. 14, oraz stworzenie 3 nowych paragrafów. Zaproszony na W. Zgr. prawnik wysunął konieczność dalszych zmian. Po żmudnych kilkugodzinowych obradach uchwalono definitywnie zmiany statutu (ponieważ zmiany uległy prawie wszystkie paragrafy, a nowy statut po zatwierdzeniu poprawek przez władze będzie zamieszczony w „K. P.“, szczegółów na razie nie podajemy). Poza to wybrano Komisję w składzie: Zarząd oraz pp. Prof. Bleiberg, M. Chybiński i Z. Panzer, — której powierzono sprawę zalegalizowania zmian statutu u władz oraz wprowadzenie tych wszystkich ewentualnych poprawek, których władze zażądata.

We wnioskach i interpelacjach, wobec nie wpłynięcia żadnych z zewnątrz, — rozpatrzone wyłącznie wnioski Zarządu, przyczem uchwalono:

1.) obniżenie wkładki miesięcznej dla członków zwyczajnych na zł. 1.50, od 1-go czerwca 1934.

2.) obniżenie wkładki miesięcznej dla członków nadzwyczajnych (pozaokręgowych) na zł. 1.— od 1. czerwca 1934.

3.) wprowadzenie od 1. czerwca 1934 dla wszystkich członków przymusowej prenumeraty „Krótkofalowca Polskiego“, według ceny zniżkowej dla prenumerat zbiorowych (klubów), a to zł. 3.60 rocznie, płatnych zgóry. W r. b. ze względu na obowiązywanie uchwały od 1. VI. 1934, opłata wynosi zł. 2.10, płatnych do kasy Administracji.

4.) nałożenie na Zarząd obowiązku zorganizowania Koła Przyjaciół Krótkofalarstwa.

Po krótkiej dyskusji na temat spraw bieżących, zamknięto Zgromadzenie o godz 15.30.

Kierownicy Sekcyj na rok 1934/35.

Nowoobрани Zarząd L. K. K. mianował Sekcyjnymi na terenie m. Lwowa na czas swej kadencji pp.:

Sekcja I.— T. Kopaczek (SP1FJ), ul. Tarnowskiego 89.

Sekcja II.— St. Pleń (SP1DP), ul. Na Błonie 54. a.

Sekcja III.— J. F. Kotowicz (SP1IT), ul. Żółkiewska 119.

Sekcja IV.— K. Borkowski (SP1EW), ul. Asnyka 4.

Sekcja V.— M. Fluhr (SP1FL), ul. 3 Maja 7.

Sekcja VI.— M. Sławiński (SP1ED), ul. Na Bajki 26.

Traffic—managerem L. K. K. wybrany został ponownie p. J. Ziembicki (SP1AR).

Członkowie L. K. K. zamieszkali na terenie Lwowa, zechcą się niezwłocznie porozumieć ze swymi Sekcyjnymi co do dalszej pracy, zwłaszcza zaś co do czynności w okresie letnim, oraz zechcą zgłosić swe QRA wakacyjne, o ile wyjeżdżają.

Nowa Komisja Egzaminacyjna L. K. K.

Nowoobрани Zarząd L. K. K. mianował Komisję Egzaminacyjną L. K. K. w składzie: W. Korecki, Z. Bartz, J. Ziembicki, Por. P. Legeżyński, Inż. St. Bogucki, Por. T. Makuch. Kandydaci do egzaminu na świadectwo uzdolnienia zechcą się porozumieć z członkami Komisji, celem uzgodnienia terminu egzaminu. Program egzaminu wywieszony jest nadal na tablicy ogłoszeń Klubu. Poszczególne przedmioty można jak dawniej zdawać oddzielnie.

Członkowie prowincjonalni chcący zdać egzamin, proszeni są o skomunikowanie się z Zarządem L. K. K. w sprawie zniżek kolejowych.

Wyniki Zawodów Międzynarodowych P. Z. K.

Wobec licznych zapytań wyjaśniamy, że Komisja Sędziowska Zawodów Międzynarodowych P. Z. K. 1933, zorganizowanych jak wiadomo przez L. K. K., pracuje intensywnie, jednakowoż wobec nawału materiału szczegółowe wyniki nie będą wiadome wcześniej, jak 2 miesiące od daty zamknięcia przyjmowania kart zagranicznych, t. j. od 1. maja b. r.

Poprawiona tabela DX-owców.

T. M. L. K. K. prosi wszystkich lwowskich nadawców członków L. K. K., którzy kiedykolwiek uzyskali państwa pozaeuropejskie (QSO, lub ortzymamy nasłuch), by zechcieli przegłądać wywieszoną w lokalu przy ul. Zybkiewicza 33 nową tabelę DX-owców i by uzupełnili ewentualne niedokładności, względnie wpisali się, o ile jeszcze w tabeli nie figurują. Sprawa b. ważna!

Komunikat Łódzkiego Klubu Radjo Nadawców.

Wyniki II Wiosennych Zawodów Krótkofalowych Łódzkiego Klubu Radjo-Nadawców o nagrody Zakładów Radjotechnicznych „IKA” w Łodzi.

Dorocznym zwyczajem Łódzki Klub Radjo Nadawców zorganizował w dniach od 1 do 30 marca 1934 r. zawody krótkofalowe o maximum QSO i nasłuchów. W odróżnieniu od r. 1933 postanowiono zawody w r. b. rozszerzyć i wciągnąć częściowo do współpracy i inne okręgi P. Z. K. Opracowano zatem poza wewnętrznym specjalny regulamin dla nadawców i nasłuchowców zamiejscowych przeznaczając dla nich dwie nagrody. Zawodnicy łódzcy mieli więc możność pracowania w czasie trwania zawodów nie tylko ze stacjami zagranicznymi, lecz również i polskimi. Zachętą do nawiązywania łączności wewnątrz kraju była wysoka punktacja za QSO z SP stacjami (3 punkty) w stosunku do innych krajów Europy (1 punkt). Chodziło mianowicie o wykorzystanie intensywniejszej pracy nadawców łódzkich w czasie zawodów do utrzymania stałego kontaktu z innymi okręgami P. Z. K. Cel został osiągnięty tylko częściowo. Łodzianie wprawdzie pracowali ze wszystkimi okręgami; stała jednak łączność z Łodzią utrzymywali oraz brali udział w zawodach nasłuchowych tylko członkowie Ł. K. K. zdobywając łącznie obie nagrody.

Nagrody dla zawodników zamiejscowych oraz łódzkich ofiarowały podobnie jak w roku ubiegłym Zakłady Radjotechniczne „IKA” w Łodzi oraz częściowo Ł. K. R. N.

Zawody powyższe cieszyły się dużym zainteresowaniem wśród członków Ł. K. R. N. a wydajność ich w stosunku do roku ubiegłego była trzykrotnie większa. Ogółem nawiązano 939 QSO i zrobiono 372 nasłuchy zaś kart QSL wysłano 1311 sztuk. Osiągnięto 5 kontynentów a oprócz stacyj europejskich nawiązano łączność z: fm4, fm8, pkl, ul, u7, u8, vu, vs3, ve, vk, yi, w, zsl, zc6 i zl.

Komisja Sędziowska stosownie do regulaminu przeprowadziła klasyfikację na podstawie złożonych wykazów i kart QSL przyznając nagrody wraz z dyplomami zawodnikom według kolejności zdobytych punktów. Ponadto Komisja postanowiła wydać wszystkim nienagrodzonym zawodnikom dyplomy uznania za udział w zawodach.

Wynik zawodów następujący:

W grupie zawodników zamiejscowych uzyskali:

I. miejsce 78 punktów p. Stefan Władysław ze Lwowa, SP1BQ. Nagroda: transformator 2x300 v. 75Ma f. „IKA”

II. miejsce 60 punktów p. Setkowicz Mieczysław, SP1HI, Rypne. Nagroda f. „IKA” agregat — 3 kondensatory obrotowe a 500 cm.

III. miejsce 27 punktów p. Zeizer Józef, SP1DT, Lwów

VI. miejsce 24 punktów p. Sławiński Marcei, SP1ED, Lwów

W grupie nadawców Ł. K. R. N. uzyskali:

I. miejsce 13716 punktów (438 QSO, 27 krajów) SP1DU, — Gildner Hugon, nagrody f. „IKA”: transformator 2x300 v. 75 Ma, agregat 3 kond. a 500 cm, 1 skala bębnowa, 1 przełącznik, 5 podstawek do lamp,

II. miejsce 11458 punktów (247 QSO, 34 krajów) — SP1DC, Kawczyński Edward, nagrody f. „IKA”: transformator 2 x 300 v. 75 MA, agregat 3 kondensatory a 500 cm,

III. miejsce 5122 punkty (122 QSO, 26 krajów) — SP1BC, Palczyński Tadeusz, nagroda f. „IKA”: agregat AS3 (trzy kondensatory), przełącznik,

IV. miejsce 2184 punkty (86 QSO, 22 kraje) — SP1DB, Muth Alfred, nagroda f. „IKA”: agregat AS2 (dwa kondensatory obrot.),

V. miejsce 624 punkty (46 QSO, 13 krajów) — SP1FH, Andrzejak Marjan.

W grupie nasłuchowców Ł. K. R. N. uzyskali:

I. miejsce 15428 punktów — PL446 Telek Engelbert. Nagroda Ł. K. R. N. system głośnikowy Beteco i 50 kart QSL

II. miejsce 5512 punktów — PL428 Soszyński Roman. Nagroda Ł. K. R. N. dwa kondensatory obrot. a 500 cm., 100 kart QSL i wariometr Low Loss Coppler

III. miejsce 868 punktów PL427 inż. Wilde Mikołaj. Nagroda Ł. K. R. N.: 3 kondensatory obrotowe a 500 cm., cewka z rurki miedzianej do nadajnika i 100 kart QSL

Drugie Zawody Wiosenne Ł. K. R. N., których plan był jak powiedzieliśmy trzykrotnie większy niż w roku ubiegłym, mogłyby być daleko więcej wydajne, gdyby nie rozporządzenie Min. P. i Tel. z 1932 r. ograniczające działalność nadawców.

Rozdanie nagród odbyło się w dniu 5 maja br. w lokalu Klubu Zrzeszenia Pracowników Banku Polskiego w Łodzi w obecności Prezesa Zarządu Głównego P. Z. K. p. płk. Karaffy-Kraeuterkrafta.

Zawodnikom zamiejscowym przyznane nagrody oraz dyplomy zostaną rozesłane z początkiem czerwca br.

NADSYŁANE DO DRUKU NASŁUCHY PISZ BARDZO CZYTELNIE !

NASŁUCHY.

P L 3 5 3 (TREMROWLA).

Komunikat nasłuchowy za marzec i kwiecień 1934.

Odbiornik: 1—V—2. Pasy: 3·5, 7, 14 mcb.

Anglja: g2jb, g2na, g6rb, g2an, g2rn, g2gs, g2aj, g6lk, gzz, goz, g2kx, geg, gfp, gld, g5az, gez, gnf, g5pv, g6da, goe, g6un, g2na, g6osg, g6py. **Argentyna**: lsd, lu 5hb, lsj (2 zazy). **Austrja**: oe6dl, oe7dz, oe3cn (fone), **Belgia**: on4cc, on4fu, on4lu, on4fe, on4gc, on4ds, on4af, on4dn, on4na, on4lf, on4ds, on4gc, on4cc, on4go, on4za, ork, on4go, on4aj, on4ace. **Brazylja**: PPM. **Cape Verde**: cr4mp. **Caledonja Nowa**: FZN. **Camerun**: FJF. **Canada**: ve4bn, vdj, vby, vea, ve4br. **Curacao**: PJQR. **Czechosłowacja**: ok1vp, ok1ak, ok4bn, ok1lm, ok1ka, ok2nk, ok2zd, ok2lo, ok2ll, ok2jb, ok1lm. **Chiny**: XGO, XGV. **Danja**: oz9h, oz7t, oz6a, oz6mf, oz7fl, oz7z, oz2ri, oz1r d, oz2lh, oz5ec. **Egipt**: sulfs, su6nm, sulgr. **Estonja**: es6dc, es5b, es6b. **Finlandja**: oh1ng, oh2oi. **Francja**: f8lx (2 razy), f8hg, f8px, f8nk, f8yz, f8db, fue, fyn3, ffu, fyn2, f8wk, f8xl, fyq2, f8ck, f8cq, f8ny, f8rb, f8ne, f8jd, f8nt, f8nj, f8uu, f8xf, f8dn, f8ll, f8tz, f3ad, f8zc, f8vt, f8zz, f8ve, f8ae, f8pf, f8ef, f8eb, f8kb, f8yl, f3dnf, f8ac, f8y s, f8uk, f8uk, f8at, f8ft, f8sd, f8lx, f8zf, f8tl, f8ez, f8eb, f3cx, f8mz, f8k, f8vv, f8vg, f8na, f8ji, f8sr, f8ar, f8sr, f8r, f3ai, f8wk, f8sl, f8dk, f8nj, f8pk, f8bf. **Hedzas**: hz8dg. **Holandja**: pa0mg, pa0nf, pa0fx, pa0xr, pa0kt, pa0va, p

a0im, PDW, PDQ pa0lj, pa0ap. **Hiszpanja**: ea1bd, ea2ad (2 razy), eah, eam, ea6 m, ealan, ea7bc, ea4kc, ea6bz, ea7 an, ea7bc, ea2dd (2 razy), eah, eam, ea6am, ealan, ea7bc, ea4kc, ea6bz, ea7an, ea7bc, ea2dd. **Italja**: ilmd, IAC. **Indochiny**: fz4aw, fzar, fzh, fzar. **Jawa**: plh, plv. **Jugosławja**: yu7ll. **Irlandja rep.**: ei4b, eiab, ei6cl, ei2qx, ei 2re. **Kanaryjskie wyspy**: eaj. **Liberia**: e4bm, e15ec. **Algier-Tunis**: fm4aw, fm8az. **Malta**: gyz. **Niemcy**: dde, d4bru, d4cms, d4lac, d4cat, d4bia. **Norwegja**: lala, lalh, l a3n. **Panama**: hp2c. **Peru**: oc2dd, obl. **Portorico**: k 4dr. **Rosja**: rze (fone), rkvr, rke, rbu, rkf, rxa, rkn, rov, rdl, rex, rew, rkmc, rer, 4bg, u9dm, u5kda, 5bcx, u2qx, u4dq, u5gw, u3zr, 4kol, rkd, utrt, u2fp, u2khj. **Rumunja**: cvy, cv5da. **Stany Zjednoczone Ameryki P.**: wvl, wzo, wmn, wti, wtz, wnm, wao, wtf, wan, wum, wnv, weg, wtw, wyb, wnw, w4bd, wnz, w3gj, w3gw, keu, kwe, **Szwecja**: sm6bre, sm5uf, sm5xd. **Sudan**: st5ak, st3mr.. **Szkocja**: g6bl, g2ma, g6rz, g5nw, g2ya. **Watykan**: HVJ. **Węgry**: haf3bf, haf3sw, haf4c, haf5s. **N. Zelandja**: oxz, **Polska**: splaf, splcn, spldu, splim, spldk splfn, spl cm, splmb, splhi, spldb, spldu, splar, splcx, splfc, splct.

P L 3 5 8 (OSŁAWY BIAŁE).

Komunikat nasłuchowy za kwiecień 1934 r.

Rcvr: Schnell, 1—V—1. Aer: „L” 21 m. Pasy: 14, 7 i 3·5 mc.

Algier: fm8pw, fm8cr, fm8ih, fm8lrt, f8mh q. **Anglja**: g2la, g2bm, g2xv, g2kg, g7ig, g2 ma, g2wq, g2jm, g2rl, g2jb, g2rf, g2os, g2zq, g2pn, g2mr, g2hx, g2oc, g2tx, g2ki, g2dl, g2ao, g2tm, g2xr, g2sx, g2yl, g2dc, g2vk, g2zi, g2gu, g2kx, g2ty, g2ux, g6zv, g5vq, g5rq, g5uf, g5oc, g5wy, g5qy, g5kg, g5wi, g5fn, g5nd, g5bi, g5bo, g5xt, g5if, g5vu, g5ch, g5rs, g5mk, g5wp, g5iu, g6yb, g5ur, g5ph, g5gc, g5qa, g5oi, g5yg, g5sv, g5vb, g5cv, g5yh, g5sr, g5hc, g5pl, g5og, g6gu g6cg, g6wi, g6yl, g6if, g6vv, g6wm, g6sy, g6cn, g6nx, g6ci, g6my, g6gm, g6ws, g6rv, g6wn, g6az, g6hc, g6ao, g6uf, g6 qk, g6zu, g6m, g6au, g6iz, g6os, g6ya, g6tt, g6ih, g6oy, g6 op, g6oa, g6vf, g6wy, g6xq, g6na, g6hp, g6qx, g6xd, g6to, g6qc, g6wq. **Armenja**: u7kao, u7bq. **Austrja**: vk5wl. **Austrja**: oeler, oe2wb, oe3fl, oe5ib, oe5ok, oe6dk, (sigs, fone), oe7lh. **Azory**: ct2bh. **Belgia**: on2, on 4hbp, on4ati, on4mad, on4au (2 sigs, 1 fone), on4gu, on 4ace, on4bz (4 sigs, 1 fone), on4mt, on4ij, on4po, on4 wal, on4ie, on4tsf, on4fe, on4ab, on4ms, on4hc, on 4nil, on4bla. **Czechosłowacja**: ok1ky, ok2at (fone), ok2dm (2 fone), ok1aq, ok1as, ok2hm, ok1wz, ok2lk, ok1 az, ok1lm, ok1ru, ok1wx, ok1bc, ok2ff, ok1aw, ok2nr, ok1cb, ok1bm, ok1om. **Danja**: oz2ld, oz3j, oz4c, oz5d, oz5k, oz5hk, oz5c, oz5o, oz5ec, oz7x, oz7ag (fone), oz7kg, oz7on, oz7k, oz7z, oz8d, oz9mg. **Egipt**: su 1sj, sulaq, sulaa, sulmm, sulcg, sulsg, su2ga, su3eh, su5nk. **Ekwador**: hclfg. **Estonja**: es3et, esx5c. **Fin-**

landja: oh1ob, oh1n, oh5ls, oh5ng, oh7ni, oh7nh, oh8nf. **Francja**: f3bq, f3ai, f3ak, f3al, f3fw, f3cx, f3ef, f3dn, f3dx, f3ad, f8lx, f8vo f8pa, f8pk, f8gv, f8oq, f8kb, f8hq, f8ld, f8sq, f8gh, f8px, f8vt, f8a1, f8lk, f8so (fone), f8lfu, f8qq, f8hg, f8vk f8ny, f8yz, f8lg, f8ne, f8hl, f8gg, f8eo, f8yg f8sd, f8zk, f8rs, f8tq, f8kbn, f8uk, f8py, f8ji, f8jj, f8ut, f8wb, f8tm, f8mf, f8nf, f8wq. **W M. Gdańsk**: ym4dgs, ym4zo. **Hiszpanja**: ealaz, ealau, ealbb, ealbc, ea2ai, ea2aa, ea3as, ea3eg, ea3ar, ea4bt, ea4bm, ea4bc, ea5bl, ea5bc, ea5bs, ea5ce, ea5bd, ea6am, ea7ao, ea7bc. **Holandja**: pa0dc, pa0ql, pa0az, pa0ce, pa0dd, pa0qq, pa0zj, pa0sd, pa0h an, pa0sm, pa0xr, pa0hw, pa0kt, pa0kc, pa0ss, pa0ll, pa0da, pa0cc, pa0vq, pa0ok, pa0pa, pa0xg, pa0lco, pa0ff, pa0ch, pa0la, pa0pn, pa0xf, pa0lr, pa0xok, pa0fl, pa0fe, pa0pf, pa 0ps. **Indje ang.**: vu2bm, vu2ja. **Irlandja p6tn.**: gi2sp, gi5qx, gi5s, gi5u, gi5jn, gi6tk, gi6hi, gi6yw. **Irlandja woina**: ei2d, i5f, ei8b. **Japonja**: J3tip, j2iv, j2cai j3 dp, j2gx, j2hi. **Jugosławja**: yu7au. **Kanada**: ve2hg, ve2dm, ve2jz. **Kenja**: vq4kta, v4crl. **Litwa**: ly1mb, ly1j, ly1x. **Luxemburg**: ullas. **Lotwa**: yl2bq. **Mezopotamja**: yi7lc. **Niemcy**: d4abu, d4bhj, d4bij, d4bgo, d4bkn, d4buf, d4bnu, d4bkn, d4bxc, d4bdk, d4bkr, d4bms, d4bqo, d4 bft, d4bku, d4brm, d4bqm, d4bqg, d4blt, d4bdu, d4buk, d4big, d4bhg, d4bet, d4djf, d4blu, d4bqc, d4btm, d4ber, d4bss, d4bbl, d4bda, d4bio, d4bkk, d4biu, d4beh, d4bhr, d4bmh, d4bao, d4blo, d4bcd, d4bur, d4bmk, d4bav, d4caf, d4cat, d4car, d4cet, d4djf, d4dfz, d4ett, d4hmo, d4kqb.

Do połączeń lokalnych używajcie
pasa 5-cio metrowego!

Norwegja : la1x, la1h, la2n, la3i, la3y, la4w, la4m. **Nowa Zelandja** : zl2kq, zl2mr, zl2ki, zl2kk, zl2lb, zl5iz, zl2fi, zl2bn, zl3fl, zl3bj, zl3an, zl3az. **Palestyna** : zc6cn, zc6ff. **Peru** : oa4j. **Polska** : sploc, splfb, (sigs, fone), splfd, splcs, splcs (4 fone), spler, spldq, splaf (1 fone, 1 sigs), spleb, spldj, splch (fone), splda (sigs fone), splcm (fone), splpl (fone), splfc (fone), spldn, splau, splby, spldu, splpz, splwl. **Portugalja** : cticq. **Rumunja** : yp5bd. **Szwajcarja** : hb9ag, hb9au, hb9at, hb9y, nb9ad. **Szwecja** : sm3xj, sm5zl, sm5aa, sm5wz, sm6wx, sm6xt, sm6za, sm6aa, sm6yc, sm7yn. **Tunis** : fm4aa, fm4ab. **U. S. A.** : wlch, wlfm, wlaxs, wlbfb, wlcfp, wldnl, wlbit,

w1lz, w1cun, w1dhe, w1hl, w1wv, w1aqt, w1fe1, w2ne, w2d c, w2bnz, w2ff, w2dtb, w2eoh, w2amp, w3zj, w3ccl, w3awf, w8adm, w8etc, w8fcb, w2gox. **Węgry** : haf2d (1 fone, 1 sigs), haf3ap, haf3b, haf3gp (fone), haf3wj, haf3la, haf3si, haf3m b, haf4h, haf5c haf9af. **Włochy** : ilki, ilip, ilul, iliy ilar, iliz, iliw, ilsl. **Z. S. S. R.** : uldf, ulkac, u2qx, u2qb, u2sf, u2gv, u2gv, u2rt, u2pj, u2kgj, u2kdf, u2db, u2kcb, n2sh, u2rt, u2bw, u2pz, u2kdj, u2mc, u2wg, u3eg, u3eb, u3fm, u3gl, u4dr, u4et, u4hn, ux5kai, u5hn, u5eb, u5go, u5kaa, u5gc, u5cl, u6bf, u9bt, ucdka, ucskw.

Karty QSL na żądanie.

P L 3 5 7 [RÓWNE].

Nasłuchy w m-cu marcu 1934 r.

Rev. Schnell O—V—1, aer. T—25 m. Pas.: 3,5 i 7 mc.

Algier : fm8da, fm8fs. **Anglja** : g5ay, g6vv. **Austrja** : oelfp. **Belgja** : on4en. **Czechostowacja** : ok 2zd. **Danja** : oz2k. **Egipt** : sulsg, sulgp. **Finlandja** : oh 1np. **Francja** : f8ex, f8dn. **Holandja** : pa0af, pa0my, pa0la. **Hiszpanja** : ea3dp. **Niemcy** : d4hmr. **Nowa Zelandja** : z 12ej, z12nr, z13ar, z14ai. **Polska** : spldu (7razy), splcm, splpa,

splfd (2 razy), spldn, splali (3 razy), splan (2 razy), splat, splwl, splmb, splcs (2 razy), splar (2 razy), splcd, splde (2 razy), splef, splcs (2 razy), splbc (3 razy), splsr, splat split. **Portugalja** : cticq. **Rosja** : u7ka, u6br. **Stany Zjednoczone Am. Ptn.** : w3zj. **Szwajcarja** : hb 9ag. **Węgry** : haf3bt. **Wyspy Kanaryjskie** : ea8at.

POLSKIE STACJE SŁYSZANE ZAGRANICĄ.

Przez OE3FL, F. Lehrner, St. Pölten: SP1DU (»OEM«).

Przez OE5JB, J. Biberauer, Haag a H.: SP1BC, SP1DT, SP1DU, SP1FH, PL446. (»OEM«).

Przez OE001, L. Froh, Wr. Neustadt: SP1AF, SP1ED. (»OEM«).

Przez OE7MF, F. Marhart, Innsbruck: SP1CM, SP1DU, SP1OC, SP1PZ. (»OEM«).

PROGRAM KRÓTKOFALOWEJ RADJOSTACJI NADAWCZEJ KORPUSU KADETÓW NR. 1. M. J. P.

na czerwiec 1934.

- 1 VI. Piątek. — godz. 14· — 15·15
1. Audycja koła literackiego. 2. Audycja koła radjotechnicznego. 3. Płyty (muzyka poważna). 4. Kdt Sikora z 3 komp. — Historia żydów w Polsce. 5. Program na dzień następny.
2. VI. Sobota. — godz. 14· — 15·15
1. Komunikat kuratorjum O. S. L. 2. Zapomniane melodie. 3. Kdt. Wołoszyn z 4 komp. — „??” 4. Kdt. Fisiak z 1 komp. — Odczyt w jęz. francuskim. 5. Wesoła audycja w opr. kdt. Dąbrowy z 2 komp. 6. Program na dzień następny.
3. VI. Niedziela. — godz. 10· — 11·15
1. Retransmisja z polskiego radja Lwów 2. Muzyka szopenowska (z płyt). 3. Kącik harcerski. 4. Program na dzień następny.
4. VI. Poniedziałek — godz. 14· — 15·15
1. Audycja koła przyrodniczego. 2. Kdt.

- Ende z 4 komp. — Zamarły glob. 3. Płyty. 4. Kdt. Koziorowski z 4 komp. — Sentymalizm i romantyzm w Anglji. (w języku rosyjskim). 5. Program na dzień następny.
5. VI. Wtorek. — godz. 14· — 15·15.
1. Audycja koła chemicznego. 2. Kdt. Nikiel z 3 komp. — Nowele. 3. Płyty. 4. Kdt. Wołoszyn — Na marginesie. 5. Program na dzień następny.
6. VI. Środa. — godz. 14· — 15·15.
1. Audycja koła historycznego. 2. Koncert w wyk. kdt. Cieplika i Dąbrowy z 2 komp. 3. Płyty. 4. Program na dzień następny.
- Z powodu wyjazdu Kadetów na obóz letni audycje stacji K. K. Nr. 1. ograniczać się będą do koncertu z płyt od godz. 14· — 15· — w dnie powszednie, zaś w święta od godz. 10· — 11· —

(tu odciąć)

KUPON NA BEZPŁATNĄ PORADĘ TECHNICZNĄ

w lokalu Redakcji „K. P.” i „L. K. K.”, przy ul. ZYBLIKIEWICZA 33
WE LWOWIE, dla radioamatorów niezrzeszonych w P. Z. K.

Zamiejscowym listownie.

Chcąc ułatwić nowowstępującym do Klubów krótkofalowcom przegląd artykułów technicznych dotyczących najważniejszych nadajników, odbiorników, anten i t. p. — zamieszczonych w pierwszych trzech rocznikach Wydawnictwa, podajemy poniżej odnośny wykaz (liczby oznaczają numer i rocznik).

Anteny nadawcze: II/29, III/29, IV/30, V/30, VII—VIII/31.

„ Hertz: VI/30.

Fale ultrakrótkie: II/29, III/29, IV/29.

Kluczowanie: XI/29, XII/29, X/30, XI/30.

Modulacja: XII/29, I/30, V/30, X/30, III/31.

Monitor: V/30, VI/30.

Nadajniki: Hartley: II/29, XI/29, XII/29, X/31, XI/31; z pentodą: II/31; T. P. T. G.: III/30; Mesny: VII—VIII/31; „cc“: VII/30, X/30, I/31, II/31, III/31, VI/31, VII-V I/31, IX/31, XI/31.

Odbiorniki: Schnell: I/29, III/29, VI/30; z audjonom ekr.: IX/31; Reinartz: IV/30; I-V-2: X/29, IV-V/31; superheterodyna: VII—VIII/31.

Prostowanie prądu zm.: V/29, VI/29, I/30, II/30, III/30.

Transformatory: III/29.

DROBNE OGŁOSZENIA.

Ogłaszać mogą członkowie wszystkich Klubów, zrzeszonych w P. Z. K. Cena za słowo 5 gr., przy ogłoszeniach ponad 20 słów — 10 gr. Zamiejscowi proszeni są o dokonywanie wpłat w znaczkach pocztowych na adres Administracji.

Kupię każdą ilość pierwszego numeru „Krótkofalowca Polskiego“ z r. 1929 oraz numeru 3/4 z roku 1932. Zgłoszenia do Administracji, Lwów, Zyblikiewicza 33.

Karty QSL tanio nabyć można u skarbnika L. K. K. Zamówienia kierować należy na odcinku czeków P. K. O., konto Nr. 411.395. Setka tylko zł. 0'90.

CENY OGŁOSZEŃ: Na okładce: $\frac{1}{4}$ str. — 120 zł, $\frac{1}{2}$ str. — 70 zł, $\frac{1}{3}$ str. — 50 zł, $\frac{1}{4}$ str. — 40 zł. W tekście: $\frac{1}{4}$ str. — 100 zł, $\frac{1}{2}$ str. — 55 zł, $\frac{1}{3}$ str. — 40 zł, $\frac{1}{4}$ str. — 30 zł. Dla ogłoszeń stałych odpowiedni rabat. Za zastrzeżenie miejsca dolicza się 25%. — Wszelką korespondencję należy kierować na adres Administracji: Lwów, ul. Zyblikiewicza 33. Godziny urzędowe dla stron: czwartki i soboty od 19—20

Redaktor naczelny: **Bolesław Pollo**

Redaktor techniczny: **Elżbieta Rosienkiewiczówna.**

Redaktor odpowiedzialny: **Mieczysław Chybiński.**

Wydawca: „**Lwowski Klub Krótkofalowców**“.

„KĄCIK BCL'a“

6-CIO LAMPOWY SUPER SIECIOWY S. 651 P.

(Dokończenie).

Podczas strojenia z pomocniczym oscylatorem odłączamy przewód anodowy lampy VI. Po załączeniu odbiornika do sieci załączamy oscylator pomocniczy, następnie przesuwamy powoli skalami kondensatorków aż do miejsca gdzie miliamperomierz najbardziej się wychyli. Tu musimy zwrócić uwagę na to, że przy bliskim ustawieniu cewek transf. pośr. otrzymamy dwa wychylenia (b. charakterystyczne, obserwowane w nadajnikach), musimy więc wówczas cewki oddalić od siebie, aż otrzymamy szczytową rezonansu (dla selekcji). Za dalekie rozstawienie cewek znowu, przyczynia się do osłabienia odbioru (i zniekształceń), czyli jak widzimy z tego przy zestrąnianiu transformatorów pośredniej musimy bardzo uważać i iść na kompromis. Starając się uzyskać przy najlepszej selekcji najbardziej czysty i nie zniekształcony odbiór.

Lampy V2 i 3 są ekranowane. Anody otrzymują napięcie przez opory redukcyjne około 250 v. Siatki osłonne pobierają napięcie z potencjometru, $P=90.000$ ohm, który blokujemy blokiem 1 Mf. Katody przez wspólny opór zmienny 100 ohm łączą się z minusem. Potencjometr reguluje siłę odbioru.

Opór ten jest o tyle ważny, że dostarcza ujemnego napięcia dla lamp ekranowanych. Wobec tego, że obecnie mamy na rynku wielki wybór lamp ekranowanych o dość różnych charakterystykach wskazanem jest przy kupnie tych lamp zwrócić uwagę na wykresy i według tego dobrać wymagane ujemne napięcie dla danego typu lampy.

Aparat opisany budujemy albo w skrzynce metalowej, z przedziałami na każdy człon osobno, albo sposobem b. modnym obecnie, na chassis metalowem z cylindrami na cewkach i transformatorach. Transformator sieciowy możemy umieścić w środku aparatu, lub poza aparatem, co jest nawet obecnie często stosowane (w Ameryce).

Prowadzenie łączności musi być bardzo ostrożne i jak już poprzednio wspominałem celowe, bez oglądania się na wygląd. Oscylator nie może działać na resztę członów. Pośrednia bezwzględnie odekranowana, drugi detektor także. Sprzężenie pomiędzy drugim detektorem a oscylatorem wywołuje reakcję, która może być użyta do odbioru grafji.

Reakcja dla odbioru grafji występuje b. silnie, jeżeli połączymy pojemnościowo anodę lampy V. 4 z katodą V. 1 przez kondensatorek o pojemności od 10—100 cm. Siłę reakcji regulujemy potencjometrem P, w dowolnych granicach.

Przy odbiorze stacyj fonicznych tego rodzaju sprzężenie jest szkodliwe i jest jednym z powodów do przeszkód ze strony stacyj telegraficznych. Pozostają do omówienia jeszcze cewki oscylatora i modulatora.

Modulator otrzymuje normalną ilość zwojów na każdy zakres fal. Przy cylindrach nawojowych średnicy 4 cm około 80 zwojów drutem 0.4 mm. na siatkę. Cewka antenowa o małej ilości zwojów od 4—8 drutem 0.3 mm.

Oddalenie pomiędzy cewkami wyregulować.

Na fale długie na szpulach masowych, około 200—280 zwojów średnica 4 cm.

Na fale krótkie, t. j. od 25—50 m. 4—5 zwojów na siatkę, na antenę 2 zw.

Oscylator ma trzy cewki sprzężone ze sobą. Cewka L3 sprzęgająca, L4 cewka reakcyjna, L5 cewka siatkowa oscylatora.

L3	na fale średnie	od 8—15 zwojów
”	” ” ”	długie do 25 ”
”	” ” ”	od 25-50 m 2—3 ”
L4	” ” ”	średnie 40—50 ”
”	” ” ”	długie 60 ”
”	” ” ”	krótkie 25-50m 8-10 ”
L5	” ” ”	średnie 65—70 ”
”	” ” ”	długie 190 ”
”	” ” ”	krótkie 4—5 ”

NAJTAŃSZE i NAJSOLIDNIEJSZE MIEJSCE ZAKUPU

Wszystkie części do supera S. 651P. wraz z częściami na transformatory pośredniej częstotliwości

do nabycia

w **Centrum Radjowej**

LEON i HENRYK APPEL

Lwów, Legionów 1.

WSZYSTKO NA SKŁADZIE

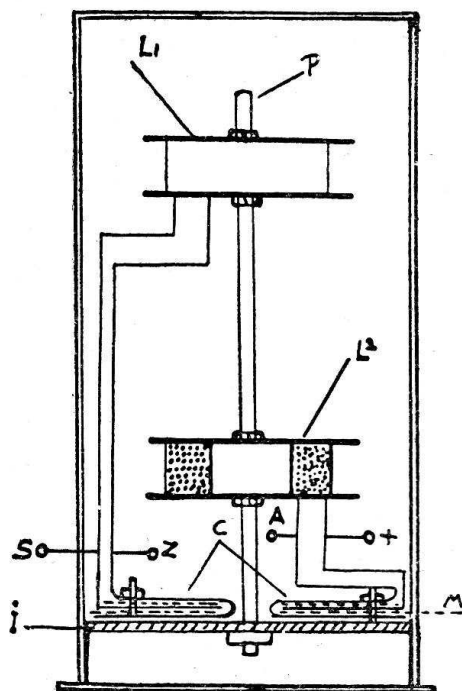
CENY NAJNIŻSZE

OLBRZYMI WYBÓR

Ilości zwojów na cewki nie mogą być podane z bezwzględną dokładnością, gdyż z praktyki jest wiadomym, że samoindukcja zależy od wielu względów. Cewki oscylatora musimy zestroić z falą pośredniej i dobrać odpowiednią ilość zwojów.

Cewka reakcyjna powinna być silnie sprzężona z resztą cewek i tak dobrana, by reakcja była na całej skali oscylatora. Cewka L3 przy za małej ilości zwojów daje odbiór za słaby, natomiast selekcja jest większa. Dlatego więc cewki powinien każdy amator dobrać eksperymentalnie, nie oglądając się na żadne przepisy konstrukcyjne.

Strojenie aparatu odbywa się częściowo, w następującej kolejności. Zaczynamy od niskiej częst., którą możemy wypróbować bardzo dobrze przez włączenie adaptera gramofonowego do pierwotnego uzwojenia transformatora niskiej częst., poprzednio wyłączwszy dopływ prądu anodowego i odprowadzenie do anody drugiego detektora. Przeigrana w ten sposób płyta powinna wypaść zupełnie czysto i bez zniekształceń.



Transformator pośredniej cz. :
 L1 i L2—Cewki transformatora umocowane na śrubach.— Odległość około 45 mm. (L2 w przekroju).
 C —Kondensatoriki zmienne. — około 150 cm. —
 M— Mika pomiędzy płytkami kondensatorów
 I —płytki izolacyjna
 P —drut gwintowany (uziemiiony)
 Łączenia: S = siatka, Z = ziemia
 A = Anoda, + = napięcie (+)

Jeżeli zaś nie mamy do dyspozycji adaptera, możemy włączyć anodę pierwszego detektora do miejsca przed dławikiem 4-tej lampy (wyłączwszy poprzednio anodę tej lampy) i w ten sposób stworzyć dwu-lampowy aparat, który powinien nam dać stację

lokalną na głośnik zupełnie czysto. W tej kombinacji należy uregulować opór R1 na najlepszy odbiór i cewkę L1 i L2 tak, by stacja miejscowa wypadła na właściwym miejscu, na kondensatorze C1. Regulacja oporu R1 jest bardzo ważna dla detekcji. Gdy jesteśmy zadowoleni z odbioru wyłączamy pierwszą lampę a stwarzamy inną kombinację dla uregulowania lampy V4, t. j. drugiego detektora. Anodę tej lampy włączamy z powrotem do dławika niskiej częst., przerywamy natomiast siatkę tej lampy, którą przyłączamy do również wyłączzonego obwodu strojonego pierwszej lampy. Czyli odpinamy cewkę L2 i C1 od siatki pierwszej lampy i przyłączamy do siatki lampy 4. Mamy więc znowu taki sam aparat, jak poprzednio i w podobny sposób stroimy jak poprzednio (opór R7). W ten sposób mamy już uregulowane trzy lampy.

Pozostaje jeszcze oscylator, bo strojenie pośredniej częst. opisano powyżej. Oscylator musi oscylować na całej skali kondensatora. Poznajemy to włączwszy w obwód anodowy lampy V5 miliamperomierz, który powinien wykazywać równe wychylenie stosowne dla lampy na całej skali kondensatora C2, bez zerwania drgań. Czasem cewka reakcyjna jest niewłaściwie nawinięta, należy wówczas zmienić końcówki na zaciskach, czasem opór na katodzie niedobry lub nieodpowiedni kondensator C4. Następnie włączamy wszystko na swoje miejsce, a miliamperomierz na anodę lampy V4 i staramy się wystroić na stację lokalną, którą powinno się odbierać na zgodnych podziałkach kondensatorów C1 i C2, przy silnym wychyleniu miliamperomierza. Jeżeli to jest w porządku i stacja niknie na dwóch stopniach skali, szukamy innych stacji zagranicznych, ustalając sobie miejsca na zgodnych podziałkach C1 i C2. Jeżeli okazuje się różnica w podziałkach, należy odwinąć odpowiednią ilość zwojów na siatce oscylatora.

Podczas odbioru nie powinno się słyszeć prądu zmiennego; jeżeli to występuje, szukać należy powodu w niedobrym dławiku, lub oporze R10, czy C14, albo w przeciążeniu transformatora.

Wiele uwag można napisać na ten temat, jednak miejsce nam nie pozwala; jak widzimy z tego artykułu przy budowie większego aparatu zahacza się o wiele kwestyj, które wymagają specjalnego omówienia.

Redakcja więc „K. P.“ w najbliższych numerach ogłosi na ten temat szereg artykułów specjalnych.

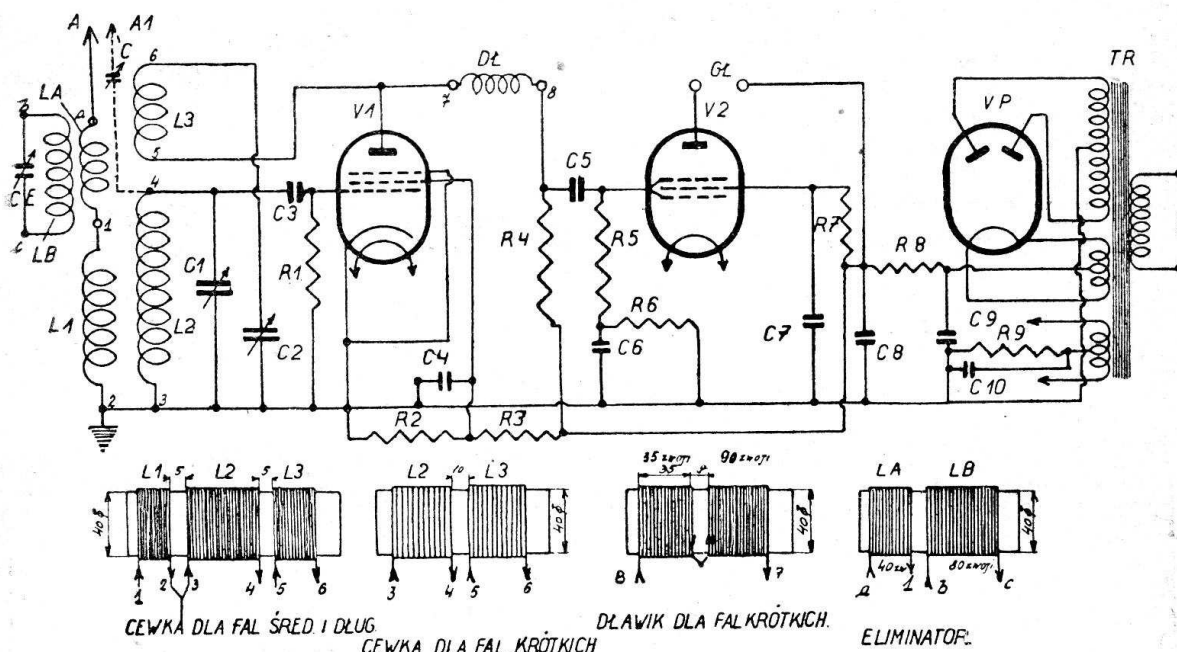
Aparatem tym odbieramy wszystkie stacje europejskie podczas pracy stacy stacji lokalnej oraz wszystkie stacje polskie z wielką siłą na głośnik bez interferencji, wszystko jednak zależy od dokładnego wystrojenia i dużej dozy cierpliwości, czego nie powinno brakować żadnemu z radjoamatorów.

J. F. Kotowicz
 SPIIT.

DWÓJKA PENTODOWA DLA SIECI PRĄDU ZMIENNEGO.

W opisanym odbiorniku zastosowano pentodę wys. częstotliwości w obwodzie detektora, oraz pentodę niskiej częstotliwości jako lampę końcową. Stosowanie tych lamp umożliwia wybudowanie pełnowartościowego aparatu niewielkim kosztem. Co do kosztów budowy, to nie wynoszą one więcej, niż zbudowanie dobrego wzmacniacza dla detektora. Detektor jednak pozwala nam na odbiór tylko stacji lokalnej, lub wyjątkowo w dobrych warunkach na odbiór stacji dalszej. Projektowany odbiornik daje kilkanaście stacji z dobrą siłą na głośnik i może zaspokoić średnie wymagania amatora, co do możliwości odbioru

korzyści realne, prócz estetycznego wyglądu. Część prostownicza odbiornika składa się, z transformatora TR, oporu R8 oraz dwóch bloków C8 i C9. Transformator powinien dawać 2×250 Volt i 40 mA prądu wyprostowanego i ma posiadać dwa żarzenia. Jedno żarzenie 2×2 Volt i 1 Amp, służy do żarzenia lampy prostowniczej VP, drugie żarzenie przez znaczony jest dla lamp V1 i V2. Wykonanie cewek może być dowolne. Podaję sposób wykonania cewek wymiennych nawijanych na walcach pertinaksowych dla różnych zakresów fal. Dla odbioru fal krótkich od 12–60 metrów na walcu o średnicy 40 m/m nawinąć na-



wszystkich stacji polskich oraz dużej ilości stacji zagranicznych. Dzięki intensywnej pracy Polskiego Radja, w kierunku rozbudowania sieci wysokowartościowych stacji nadawczych na terenie całej Polski, mieszkańcy każdego zakątka Polski jest w możności, za pomocą niewielkiego aparatu, jak niżej opisany, odbierać programy Polskiego Radja, z dużą siłą na głośnik. Posiadanie niewielkiego aparatu lampowego pozwala nam na odbiór programów poszczególnych stacji polskich, które bardzo często zawierają specjalne programy o charakterze regionalnym, a które budzą wielkie zainteresowanie na innych terenach kraju.

Odbiór stacji zagranicznych sprawia wielką atrakcję, jednak praktyka wykazała, iż więcej godzin na dobę słucha się stacji polskich, znajdując w programach Polskiego Radja wiele rzeczy pouczających i ciekawych.

Przystępując do opisu odbiornika, muszę zaznaczyć, iż wszystkie przewody powinny być możliwie najkrótsze, a montowanie przewodów do t. z. w. „winkła“ nie zawsze daje

leży tylko cewkę L₂ i L₃.

Dla fal od 12–26 mtr. L₂—5 zw. L₃—5 zw.
 „ „ „ 26—40 „ L₂—12 zw. L₃—10 „
 „ „ „ 40—60 „ L₂—20 zw. L₃—14 „
 drut 0,8 m/m średnicy, izolacja 2 × bawełna. Dla odbioru fal krótkich antenę włączamy przez kondensator C do punktu 4 cewki krótkofalowej L₂.

Dla odbioru fal średnich nawijamy na wspólnym cylindrze pertinaxowym o średnicy 40 m/m, drutem 0,2 emalja + jedwab, cewki: L₁—25 zwoji, L₂—80 zwoji i L₃—35 zwoji.

Cewki długofalowe nawijamy na takim samym cylindrze układając zwoje masowo. Drut należy użyć 0,1 emalja + jedwab. Najlepiej nawijać cewki między krążkami z prespanu dając L₁—80 zwoji, L₂—230 zwoji i L₃—90 zwoji.

Kierunki nawinięć wszystkich cewek zgodne.

Dla odbioru fal średnich i długich; użyty może być dławik DŁ, taki jaki normalnie w handlu do tego celu sprzedają. Dla fal

krótkich jednak dławik ten się nie nadaje, dla tego w tym celu należy zastosować tu dławik wymienny, wykonany według podanego wzoru. Na walcu 40 m/m średnicy, nawijamy naprzód dystansowo 35 zwoji drutem 0.3×2 bawełna na szerokości walca około 35 m/m. następnie w odstępnie 8 m/m, nawijamy w tym samym kierunku, takim samym drutem jeszcze 90 zwoji.

Dławik ten zaopatrujemy w dwie nóżki, tak iż łatwo skutecznie można wymianę podczas przechodzenia z jednego zakresu fal na drugi. Dla odbioru fal średnich i długich na dwóch nóżkach zmontujemy normalny dławik, który istnieje w handlu.

Dla usunięcia przeszkód ze strony stacji lokalnych na falach średnich, podałem schemat eliminatora absorbcyjnego nawinętego drutem 0.2 m/m o izolacji emalja + jedwab. Komplet cewek $L_1 L_2 L_3$ należy nakryć baniaczką aluminiową. Eliminatory należy zmontować w osobnym pudełku w niewielkiej odległości od aparatu, jeżeli jednak zmontować by się chciało eliminatory, we wspólnej skrzynce z aparatem, cewki eliminatora LA i LB, należy umieścić prostopadle do cewek $L_1 L_2 L_3$, w dość dalekiej odległości.

Spis części.

Opory R_1 — 1 Megom
 R_2 — 0.02 Megoma

R_3 — 0.1 Megoma
 R_4 — 0.2 Megoma
 R_5 — 1 Megom
 R_6 — 0.2 Megoma
 R_7 — 0.01 Megoma
 R_8 — 3000 omów
 R_9 — 1000 omów

Kondensator CE—500 cm mikowy lub tani powietrzny zmienny

C — neutrodon 25 cm
 C_1 — powietrzny 500 cm. zmienny
 C_2 — 500 cm powietrzny zmienny
 C_3 — 200 cm stały powietrzny lub mikowy
 C_4, C_6, C_7, C_{10} — $1 \mu F$
 C_5 — 5000 cm mikowy
 $C_8 C_9$ — $4 \mu F$.

W aparacie opisanym zastosowano lampy f-my „Tungsram“. Pierwsza lampa HP 4100, druga PP 415. Jako lampy prostowniczej użyto lampę PV 475. Cały aparat zmontować można na chasiss aluminiowym o wymiarach podstawy 280×200 m/m i wysokości około 60 m/m.

M. Sławiński, Lwów
 SPIED.

Dokładne opisy budowy odbiorników krótkofalowych, nadajników (od najprostszych do wielostopniowych), zasilaczy, oraz wszelkie wiadomości potrzebne krótkofalowcom

zawiera

„PRZEWODNIK KRÓTKOFALOWCA“

wydany nakładem L. K. K. we Lwowie.

Cena zniżona 1.50 zł.!

Do nabycia u skarbnika L. K. K., Lwów, Bajki 26. — Wpłaty z prowincji uskutecznić należy na konto P. K. O. Lwowskiego Klubu Krótkofalowców Nr. 411.395 dołączając należytość na porto.

KAŻDY POLSKI KRÓTKOFALOWIEC
powinien posiadać komplet numerów

KRÓTKOFALOWCA

POLSKIEGO



począwszy od roku 1929,
gdyż wtedy tylko mieć będzie:

1) Zbiór wszystkich szematów mogących mieć zastosowanie w technice krótkofalowej wraz z opisami budowy aparatów



2) Przegląd i całokształt historii polskiego krótkofalarstwa

3) Zbiór wszystkich wskazówek praktycznych potrzebnych do należytego opanowania wiedzy krótkofalowej, przeprowadzania korespondencji i t. p.



Redakcja „Krótkofalowca Polskiego” nie może zamieścić wielu artykułów dotyczących najpopularniejszych układów, gdyż aparaty odnośne były już kilkakrotnie opisywane. — — — —

Skompletujcie zatem Wasze roczniki!

Administracja „K. P.” wysyła na zamówienie poszczególne numery z r. 1929, 1930, 1931, 1932 i 1933, — z wyjątkiem wyczerpanych: 1/29, 2/29, 10/30, 4-5/31 i 3-4/32.

Pozatem dostarcza **po cenach znacznie niżonych** kompletów „K. P.”, w których znajdują się jeszcze niektóre wyczerpane numery.

Ceny roczników: 1929 (bez n-ru 1-go) zł. 4.—, 1930 zł. 5.—, 1931 zł. 5.—, 1932 (bez n-ru ^{3/4}) zł. 4.—, 1933 zł. 6.— (w oprawie zł. 7.—)

Na koszt przesyłki dołączyć 50 gr. od rocznika. — — — —

— — — — Wpłaty skutecznie należy na adres Administracji.

L W Ó W, U L. Z Y B L I K I E W I C Z A Nr. 33.

Dla Klubów przy zamówieniach zbiorowych specjalne warunki.