

# KRÓTKOFALOWIEC POLSKI

MIESIĘCZNIK POŚWIECONY KRÓTKOFALARSTWU POLSKIEMU  
OFICJALNY ORGAN P. Z. K.

ROK VI.

SIERPIEŃ 1934.

Nr. 8.

Redakcja i Administracja :  
LWÓW, UL. ZYBLIKIEWICZA 33.

Prenumerata roczna 7 zł., półroczna 3.50 zł.,  
Foreign 9 złoty yearly.

*PPŁK. INŻ. ZYGMUNT KARAFFA-KRAEUTERKRAFT*

*Prezes Polskiego Związku Krótkofalowców.*

## FALE KRÓTKIE — ŁĄCZNIK POLAKÓW CAŁEGO ŚWIATA.

*Wspaniały rozwój fal krótkich sprawił, że każdy może dziś osiągnąć porozumienie z całym niemal światem, przy pomocy prostych i mało kosztownych przyrządów nadawczych i odbiorczych.*

*To też dzięki komunikacji krótkofalowej, nawiązują dziś obywatele najrozmaitszych narodów świata węzły przyjaźni w eterze, realizując szczytne hasło pokoju i rozbrojenia moralnego.*

*Polacy nie pozostają w tyle... Niema prawie miejsca na świecie, gdzieby nie dotarł już polski krótkofalowiec...*

*Checielibyśmy, by krótkofalarstwo polskie, które stało się już czynnikiem ważnym w akcji zbliżenia narodów, przyczyniło się również do utrzymania stałej łączności rozprószonych po świecie Polaków...*

*Sprawa ta uzyskała poparcie czynników miarodajnych i w czasie Zjazdu Polaków z Zagranicy będzie przedmiotem obrad i odpowiednich wniosków.*

*W ten sposób, mam nadzieję, zostaną stworzone stałe podwaliny organizacji krótkofalarstwa wśród naszego wychodźstwa.*

*W poszczególnych ośrodkach polskich zagranicą powstaną kluby krótkofalowe, zadaniem których będzie zjednoczenie czynnych krótkofalowców, szerzenie propagandy krótkofalarstwa oraz wybudowanie w najkrótszym czasie stacyj klubowych krótkofalowych, dla utrzymania stałej łączności z krajem.*

*Przed krótkofalowcami polskimi otwierają się więc nowe cele: utrzymanie łączności między Polakami świata całego...*

*Realizacja tych zamierzeń wzmocni niewątpliwie węzły serdeczne jakie łączą rodaków naszych zagranicą z Polską.*

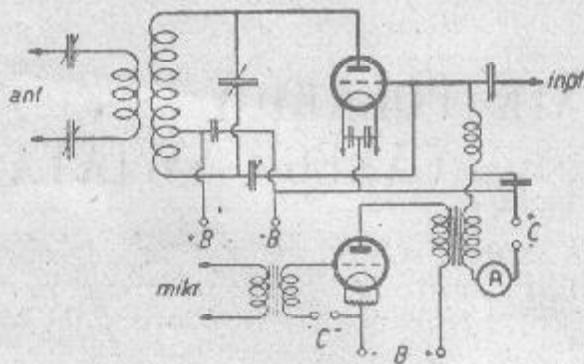
# RADJOTELEFONJA.

(Ciąg dalszy).

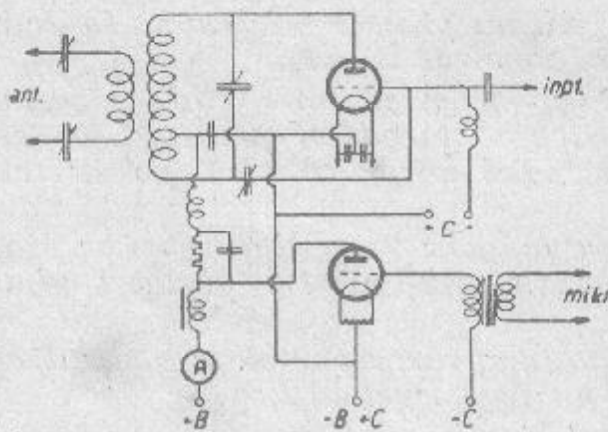
## Metody modulacji.

Obecnie używa się dwóch zasadniczych typów modulacji:

- 1) modulacja siatkowa
  - a) modulacja siatki kontrolnej (grid—bias modulation) (rys. 3 a)
  - b) modulacja siatki osłonnej (screen—grid modulation)
  - c) modulacja trzeciej siatki pentody (supressor—grid modulation)



Rys. 3a.



Rys. 3b.

- 2) modulacja anodowa (Heising)
  - a) modulacja równoległa (rys. 3 b)
  - b) modulacja szeregową (b. rzadko stosowana)

Rozpatrzmy kolejno działania poszczególnych wypadków modulacji.

Modulacja siatki kontrolnej polega na zmianach napięcia siatki w lampie wzmacniacza w. cz., a temsamem outputu w takt fal głosowych.

Modulacja siatki osłonnej wymaga użycia na wzmacniacz modulowany lampy ekranowanej. Modulacja ta polega na zmianach napięcia siatki osłonnej w takt fal głosowych.

Wreszcie trzecia odmiana modulacji, modulacja trzeciej siatki pentody, wymaga użycia na wzmacniacz modulowany pentody. Polega ona, również jak poprzednie, na zmianach napięcia siatki, tylko tym razem idzie o siatkę dodatkową pentody, zwaną supresorem (normalnie supresor połączony jest wewnątrz lampy z katodą). Ten rodzaj modulacji jest najnowszym wynalazkiem amerykańskim i znajduje się jeszcze w stadium prób.

Ogólnie biorąc, modulacja siatkowa różni się tem od modulacji anodowej, że wymaga względnie małej mocy modulatora dla 100% modulacji, w porównaniu do mocy wymaganej przy modulacji anodowej.

Ma jednak ogromną wadę. Przy modulacji siatkowej napięcie anodowe wzmacniacza modulowanego pozostaje stałe, zmienia się jedynie opór wewnętrzny lampy modulowanej. Przyrost outputu przy 100% modulacji, który, jak wiemy, równy jest 1,5 outputu normalnego bez modulacji (maksymalna amplituda outputu jest 4 razy większa od amplitudy outputu bez modulacji), musi być dostarczony przez samą lampę. W tych warunkach lampa byłaby przeciążona. Aby uzyskać normalną pracę lampy, musimy zmniejszyć output do 1/4 jego normalnej wartości. Jeśli więc chcemy uzyskać np. 100 watów outputu niemodulowanego, musimy przy modulacji siatkowej

użyć lampy dającej przy normalnym użyciu na grafji 400 watt outputu!! Ta sama lampa przy modulacji anodowej da 400 watt outputu bez modulacji nadajnika.— Przy 100% modulacji otrzymamy w pierwszym wypadku 150 watt, a w drugim 600 watt outputu przy tej samej lampie użytej na wzmacniacz wysokiej częstotliwości!!

Tak sprawa się przedstawia przy modulacji siatkowej nadajnika z obcem wzbudzeniem. Jeśli zaś modulujemy wprost oscylator w obwodzie siatki, co zresztą jest u nas w większości wypadków stosowane, to bez względu na to czy modulujemy Schäfferem, czy wprost mikrofon włączamy w obwód siatki, nigdy nie otrzymamy nawet 50% modulacji!! Przy najmniejszych próbach zwiększenia modulacji ponad pewien bardzo niski procent, w wypadku modulacji siatkowej oscylatora, powstają charakterystyczne objawy przemodulowania: silne wahania prądu anodowego i zniekształcenia, mimo, że w rzeczywistości nadajnik nawet w 50% nie jest wymodulowany. Zjawiska te spowodowane są zerwaniem drgań w. cz. oscylatora, które powstaje przez „zatykanie” siatki zbyt wysokim ujemnym napięciem siatkowym w chwilach ujemnych maksimum zmiennego napięcia modulującego.

Widzimy więc, że modulacja siatkowa w warunkach amatorskich jest bardzo droga, mimo pozornej taniości!!

Zupełnie inaczej przedstawia się modulacja anodowa. Polega ona na zmianach napięcia, a więc i prądu anodowego (opór wewnętrzny pozostaje stały) wzmacniacza modulowanego wys. cz. w granicach od około era do podwójnych średnich wartości w razie 100% modulacji, przy pomocy wzmacniacza niskiej częstotliwości. Dla 100% modulacji systemem Heisinga musi dać modulator moc wyjściową niskiej częstotliwości wynoszącą 50% mocy wejściowej (inputu)

wzmianacza wys. cz., który chcemy modulować. Przy modulacji anodowej nie musimy zmniejszać outputu stopnia modulowanego, bo nadwyżkę mocy daje nam modulator. Modulacja Heisinga jest bardzo ekonomiczna, zwłaszcza przy małych mocach nadajników.

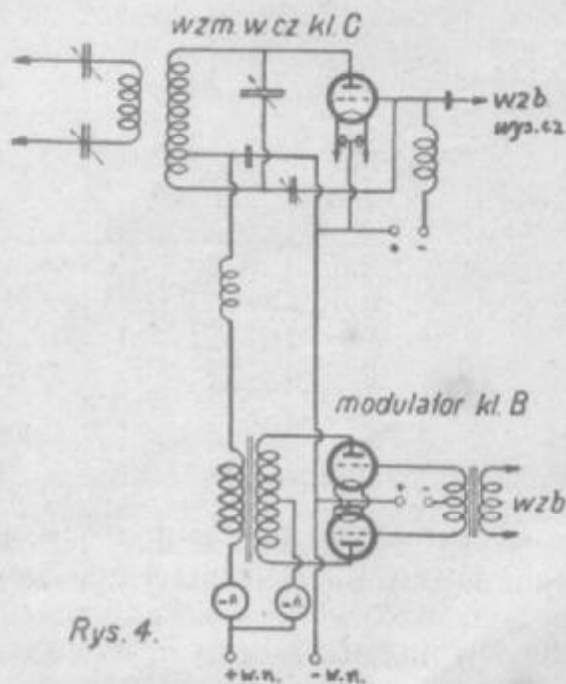
W wypadku modulacji anodowej nadajnika z własnym wzbudzeniem (oscylatora), zwłaszcza przy nadajnikach high—C, możemy osiągnąć, zależnie od stałości fał, nawet 90% modulacji.

### Klasy wzmacniaczy i modulatorów.

Modulator jest w zasadzie wzmacniaczem niskiej częstotliwości. Przy systemie modulacji anodowej, modulator musi dostarczać mocy anodzie modulowanego wzmacniacza wys. cz., a więc modulator musi być wzmacniaczem mocy.

Istnieją dwie klasy modulatorów (dla modulacji anodowej): klasa A i klasa B.

Sprzężenie modulatora klasy A z obwodem anodowym wzmacniacza modulowanego może być dławikowe, jak na rys. 3 b, lub transformatorowe, rys. 4. Sprzężenia dławikowego



Rys. 4.

używa się powszechnie dla modulatorów jednolampowych, lub więcej

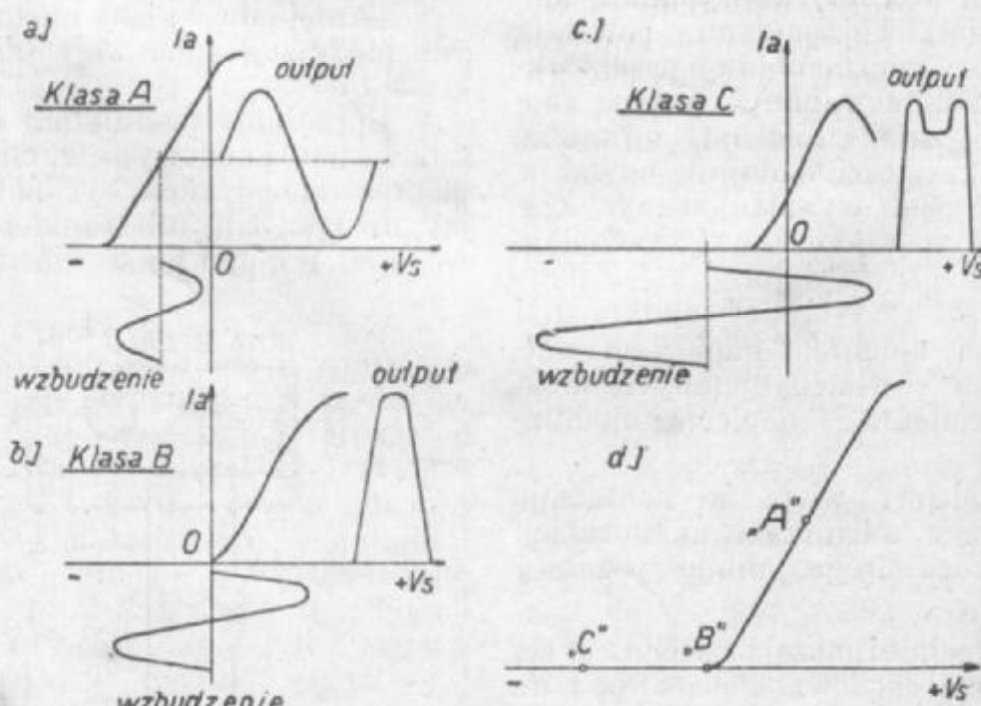
lampowych, przy lampach połączonych równolegle. Sprzężenie transformatorowe stosujemy dla modulatorów push—pullowych.

Wzmacniacz lub modulator klasy A pracuje w ten sposób, że kształt krzywej prądu anodowego jest taki sam, jak kształt krzywej napięcia (wzbudzenie) na siatce lampy (rys. 5 a). Lampa wzmacniacza klasy A pracuje przy ujemnym napięciu siatki, które określamy z charakterystyki. Prąd anodowy modulatora w czasie pracy pozostaje stały, bez względu na to, czy modulator jest wzbudzany, czy nie. Zmienne wzbudzenie siatki i opór obciążający modulator, t. zw. opór optymalny, muszą być tak dobrane, aby charakterystyka dynamiczna lampy była linią prostą. Charakterystyka prostolinijna wzmacniacza kl. A. zależna jest jeszcze od

nie płynie. Najmniejsze ślady prądu siatkowego wskazują na niewłaściwą pracę wzmacniacza, t. zn. dodatnie wierzchołki wzbudzenia przekraczają linię zerową. Należy wtedy zmniejszyć wzbudzenie 2). Powinno się stosować tak małe wzbudzenie, aby maksymalne ujemne wierzchołki krzywej wzbudzenia nie powodowały obniżki prądu anodowego, aż do zakrzywienia charakterystyki. Niedotrzymanie tego warunku objawia się silnym wahaniem prądu anodowego modulatora, które nie powinno w czasie normalnej pracy przekraczać  $\pm 10\%$  wartości normalnej.

Rezultatem niespełnienia tych dwóch warunków są zniekształcenia.

Modulator klasy A może być pojedynczy, równoległy, lub push—pullowy. Lampy stosowane na wzmacniacz klasy A powinny mieć jaknaj-



Rys 5

następujących dwóch warunków: 1) Zmienne napięcie siatki (wzbudzenie) musi się znajdować całkowicie po ujemnej stronie charakterystyki lampy; dodatnie wierzchołki wzbudzenia nie powinny przekraczać linii zerowej. Sprawdzić to możemy przez pomiar prądu siatkowego. Jeśli wzmacniacz pracuje normalnie, to prąd siatkowy

mniejszy współczynnik amplifikacji i opór wewnętrzny, a jaknajwiększy output, np. RE604, P460, PX2500 i t. p.

Ujemne napięcie siatki wzmacniacza klasy A czerpiemy z baterji prostownika, lub korzystamy, zwłaszcza przy lampach żarzonych prądem zmiennym, ze spadku napięcia na

oporze włączonym między katodę, a ujemny biegun napięcia anodowego.

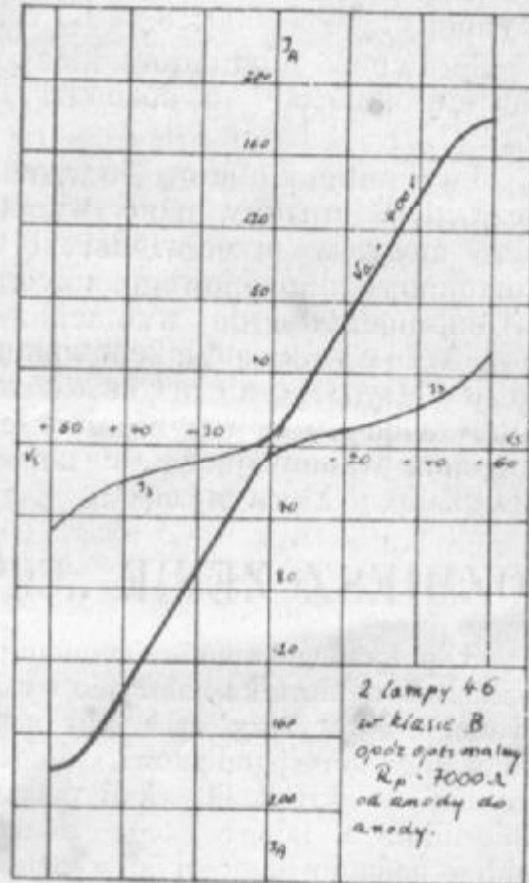
Sprawność wzmacniacza klasy A waha się od 15 do 30 procent.

Ponieważ w modulatorze klasy A prąd siatkowy jest równy zeru, więc do wzbudzania go stosujemy jako submodulator wzmacniacz napięciowy. Wzmacniacz taki ma dawać jedynie napięcie zmienne. Ponieważ zmienne napięcie anodowe lampy jest wprost proporcjonalne do współczynnika wzmocnienia lampy i ograniczone jest jej napięciem anodowym, przeto jasne jest, że na submodulator użyjemy lampy o minimalnej mocy, ale zato o dużym współczynniku wzmocnienia, n. p. A415, A425, E438, AG495, LD410, A R495, AR4101 i t. p. i przy możliwie największym napięciu anodowym.

Submodulator sprzęgamy z modulatorem transformatorem (wtedy użyjemy na submodulator lampy o mniejszym współczynniku amplifikacji np. A415), lub mostkiem oporowym (dla lamp submodulatora o większym współczynniku wzmocnienia, jak E438 i t. p.).

Drugi z kolei wzmacniacz, t.zw. wzmacniacz klasy B, jest dużo wydajniejszy od wzmacniacza klasy A. Wzmacniacz klasy B wymaga użycia dwóch lamp w układzie push-pull. Input i output tego wzmacniacza jest zależny od wzbudzenia. Bez wzbudzenia prąd anodowy klasy B jest prawie równy zeru. Output maksymalny modulatora klasy B określony jest prądem emisyjnym lampy, właściwym wzbudzeniem siatek i mocą admisyjną. Rys. 6. przedstawia charakterystykę dynamiczną tego wzmacniacza. Na rys. 5 b, na którym uwidoczniła jest praca jednej lampy wzm. klasy B, widzimy, że prąd anodowy płynie tylko podczas dodatnich połówek wzbudzenia. Kształt fali outputu dla każdej lampy jest półkresowy. Musimy zatem użyć, dla dwóch lamp w push-pullu specjalnego transformatora wyjściowego, któryby łączył obydwie połówki outputu.

Jako wynik, po wyjściowej stronie transformatora otrzymamy output o kształcie wiernie odpowiadającym krzywej wzbudzenia.



Rys. 6.

Na wzmacniacz klasy B nadają się lampy o średnim i dużym współczynniku wzmocnienia i oporze wewnętrznym. Pożądanym jest, aby charakterystyka lampy dla klasy B zaczęła się od punktu zerowego i leżała cała po stronie dodatnich napięć siatkowych. Temu odpowiada dotychczas z polskich lamp jedynie lampka PX46 Tungstram. Można również inne lampy o dużym współczynniku wzmocnienia stosować w klasie B: np. PX2100, TC<sup>04</sup>/<sub>10</sub>, AL495 i t. p., jednak w tym wypadku musimy stosować ujemne napięcie siatki (koniecznie z baterji i to o małym oporze wewnętrznym, baterja musi być świeża), tak wielkie, aby przy pełnym napięciu anodowym, bez wzbudzenia siatki, prąd anodowy był prawie równy zeru (kilka miliamperów). Wysokość tego napięcia ujemnego możemy

otrzymać w przybliżeniu, jeśli podzielimy napięcie anodowe lampy przez współczynnik wzmocnienia, np. dla lampy PX2100 przy napięciu anodowym 500 Volt i wsp. ampl. 8 otrzymamy:  $V_s = 500 : 8 = 63$  volt.

Sprawność modulatora klasy B waha się około 50% a dochodzi do 70%!

Jako submodulatora do wzmacniacza kl. B musimy użyć wzmacniacza mocy, w przeciwieństwie do wzmacniacza napięciowego, użytego jako submodulator do wzmacniacza klasy A. To wynika stąd, że w wzmacniaczu klasy B płynie prąd siatkowy. Mamy więc tu do czynienia nie z napięciem wzbudzającym, ale z mocą wzbudzającą, która wynosi:

$$P_{wzb} = I_s^2 R_s$$

gdzie:  $I_s$  prąd skuteczny siatek lamp  
wzmac. kl. B.

$R_s$  opór pozorny obwodu  
siatkowego wzmac. kl. B.

Widzimy więc, że do wystereowania modulatora klasy B musimy użyć wzmacniacza klasy A, tak dużego, aby jego output był równy  $P_{wzb}$ . Zaznaczam, że jest to bardzo mała moc w porównaniu do outputu wzmacniacza wzbudzanego klasy B. Np. wzmacniacz klasy A o mocy wyjściowej 7 watt steruje zupełnie dobrze wzmacniacz klasy B dający output 200 watt. (c. d. n.).

TADEUSZ KOPACZEK  
SP3LA & SPIFJ.

## ROZMIESZCZENIE „CC“ STACYJ NA PASIE 7 M. C.

Dla każdego amatora cennem jest posiadanie odbiornika należycie wyskalowanego. Najwyższy czas, aby ustalać podawanie korespondentowi, długości jego fali w kreskach skali naszego odbiornika, a miejsce tego zastąpiło solidne podanie długości fali w metrach, lub kilocykłach.

Podane zestawienie, obejmujące wykaz stacyj sterowanych kryształem i słyszanych dobrze na terenie Polski, wraz z podaniem ich stałej częstości, ułatwi nam zeskalowanie odbiornika, na podstawie nasłuchów. Wykaz stacyj sporządzono na podstawie kart qsl, które otrzymano w roku 1933 i 1934. Z powodu zmian znaków wywoławczych stacyj D4 i EA w ciągu roku 1934, daje zauważyć się brak tych stacyj w wykazie w stosunku do ogólnej pokazanej ich ilości.

Na osi poziomej podanego zestawienia odcięto odpowiednie częstości w odstępach co 10 kilocykli a w przedziałach powstałych w ten sposób, umieszczono odpowiednie stacje wraz z podaniem obok jednostek kilocykli danej stacji.

Przeliczenie kilocykli na metry i odwrotnie skutecznie możemy ze wzoru:

$$\lambda = \frac{300.000}{V}$$

gdzie  $\lambda$  oznacza długość fali w metrach,  
 $V$  — częstość w kilocykłach.

Podane zestawienie stacyj „cc“ oddać nam może pewne usługi przy tak trudnym wyborze odpowiedniej częstości dla kryształu, który nabyć zamierzamy. Kupno kryształu bez dokładnego zaznajomienia się z miejscem, w którym nadawać mamy, może sprawić nam wiele rozczarowań.

Obok raportu „tb cc tone“ możemy otrzymać niekonieczny dodatek „part ok, ur sigs vy qrm“; operator xmitra MO—PA, T. P. F. G., lub Hartleya z tej opresji wychodzi obronną ręką, przez zmianę fali nadajnika, lecz dla posiadacza „cc“ nadajnika takie wyjście z sytuacji nie istnieje.

Zauważyć możemy, że największe skupienie stacyj „cc“ na pasie 7 m. c., mamy na zakresie 7050—7170 kes. Są tam jeszcze pewne luki w których pomieścić można stacje, lecz poniżej i powyżej tych częstości, jednak w granicach dozwolonych w Polsce, bo w zakresie 7040—7050 kes., i 7170—7240 kes., pomieścić się może jeszcze wiele nadajników „cc“ bez wzajemnych qrm.



Szczególnie zwrócić należy uwagę na zakres 7170—7240 kes., gdyż po przeniesieniu się RKP z pasa amatorskiego, pozostaje wolne miejsce bardzo mało dotychczas używane z powodu obaw grm. od tej handlowki. Już dzisiaj zauważyć można, iż lokuje się tam wiele stacyj niemieckich, które są tam dobrze słyszalne.

Zwrócenie bacznej uwagi przy wyborze częstości kryształu na warunki panujące w danej chwili na pasie, za-

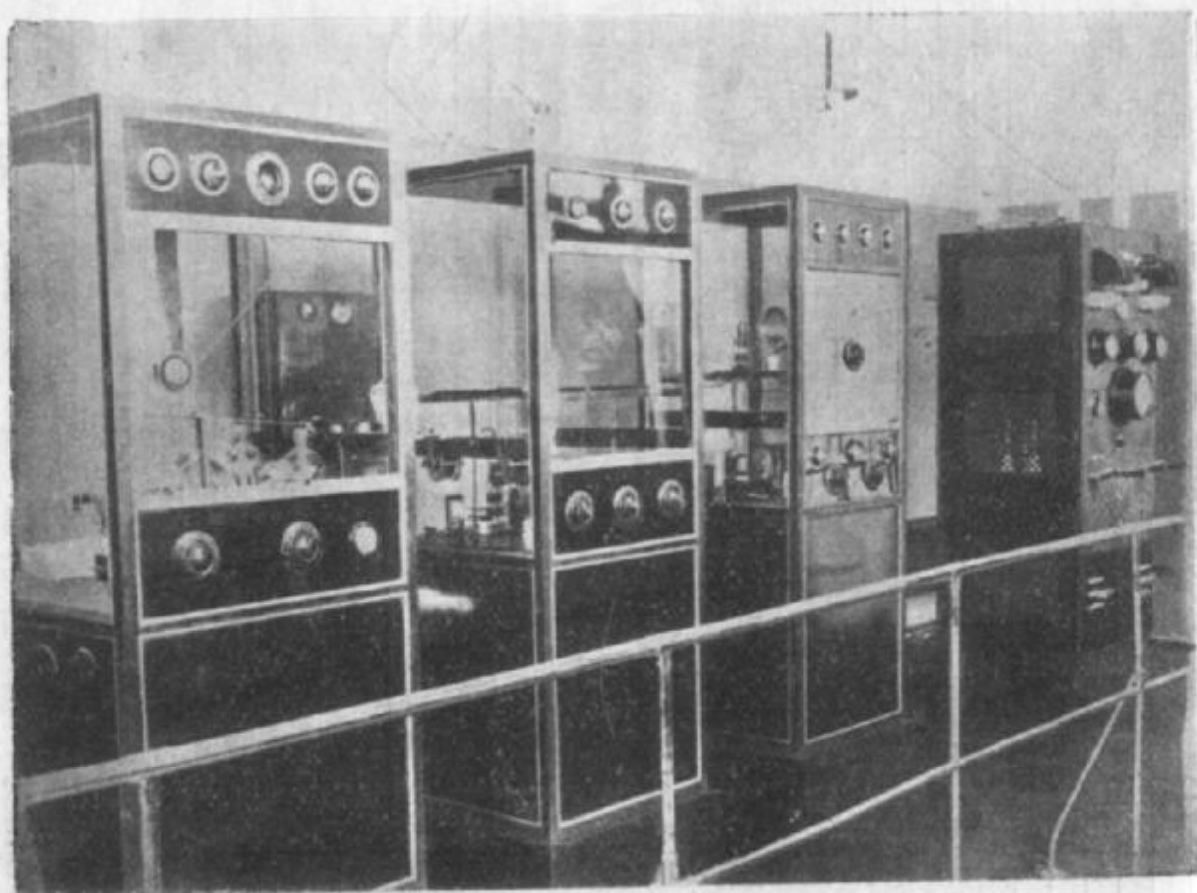
uważyć możemy, przeglądając odpowiedni artykuł, który ukazał się w „Funk-Bastler“ Nr. 22 z roku 1932. Autor tego artykułu wykazał, że największe skupienie nadajników „cc“ w roku 1931—1932 było na zakresie 7090—7130 kes. W ciągu roku 1933—1934 wielka ilość stacyj ulokowała się już poza tym tak zagęszczonym zakresem.

*M. Sławiński, Lwów*  
S P I E D

## KRÓTKOFALOWA STACJA NADAWCZA Korpusu Kadetów Nr. 1. Marszałka Józefa Piłsudskiego we Lwowie.

Dzięki iniejątywie i wysiłkom b. komendanta Korpusu Kadetów we Lwowie p. płk. Kazimierza Florka, jednego z nielicznych ludzi w Polsce, którzy zrozumieli doniosłość i znaczenie fal krótkich, powstała jedyna w Polsce oficjalna radjofoniczna stacja krótkofalowa ze stałym programem.

Następnie budowano dalej pierwsze stopnie stacji i w kwietniu 1933 uruchomiono całą aparaturę w układzie CO, FD, PA. PA. mod. PA—PP. na fali 47,83 m. — W sierpniu 1933 dano nowe lampy, otrzymane z Holandji, wskutek czego zwiększono moc stacji do 200 watt. — W czerwcu 1934 zbu-



Ogólny widok aparatury nadawczej Korpusu Kadetów Nr. 1 we Lwowie.

Budowę stacji rozpoczęto w kwietniu 1932 a już we wrześniu rozpoczęto regularne nadawanie z mocą około 100 watt input w układzie Hartley'a z modulacją Heisinga

dowano modulator w zupełnie nowoczesnym układzie klasy B, który zapewnia 100% modulację.

W jesieni b. r. otrzyma stacja nowe,



Lwowski Klub Krótkofalowców.

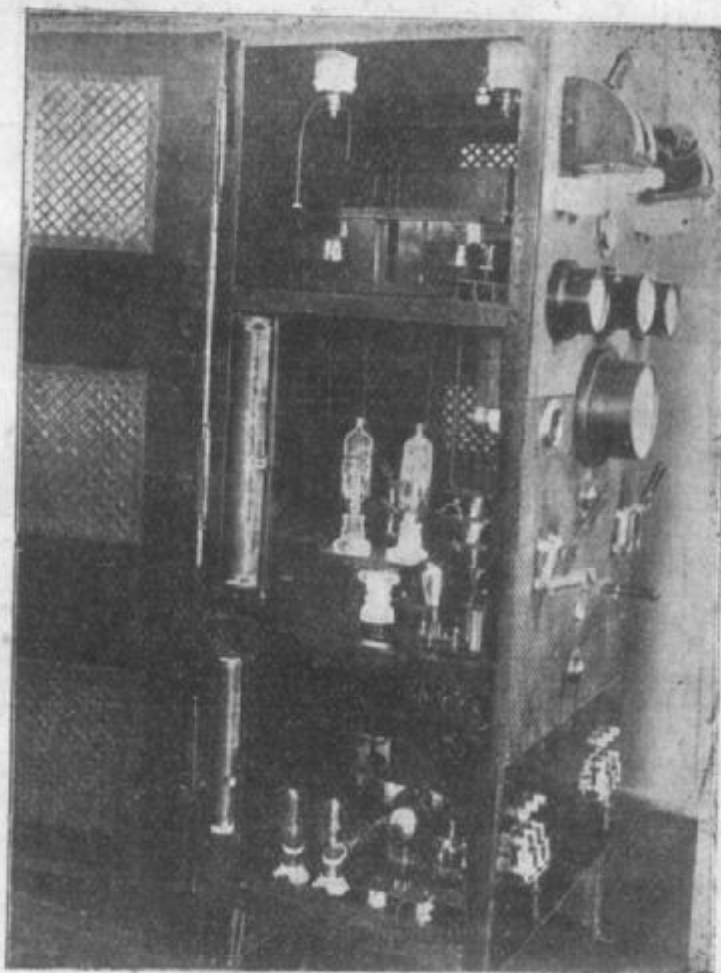
Stacja mieści się w sześciu salach. W jednej z nich mieści się aparatura, w drugiej amplifikatornia, cztery dalsze służą jako studia i pokój speakera. Największe studio posiada imponujące rozmiary  $8 \times 16$  m. Stacja nie jest w zupełności wykorzystaną z powodu braku większej ilości dobrych mikrofonów i głośników.

Przejdźmy teraz do opisu aparatury wysokiej częstotliwości. Najważniejsza jej część—to elektrownia, umieszczona w żelaznej szafie. Prząd tej szafy stanowią tablica rozdzielcza umieszczona na płycie trolitowej. Tu znajdują się 6 wyłączników i przełączników do poszczególnych transformatorów, studia, żarzenia lamp nadawczych i ładowania akumulatorów. Tablica ta zaopatrzona jest również w mierniki i lampki kontrolne. Wewnątrz umieszczone są wszystkie prostowniki i filtry.

watt. Wszystkie 3 stopnie zasilane są z jednego prostownika z lampą PV4201 dającego 150 mA przy 500 volt.

W drugiej szafie jest zneutralizowany wzmacniacz modulowany push-pull klasy C z dwoma lampami PX2100 przy 500 volt na anodach i prądzie 70 mA. Siatki lamp tego wzmacniacza sterowane są mocą wys. cz. dostarczoną przez buffer. Wzmacniacz ten jest zasilany osobnym prostownikiem z lampą PV4201. W tym stopniu odbywa się modulacja.

Modulator w układzie Heisinga klasy B posiada dwie lampy PX2100 pracujące przy napięciu anodowym 600 volt i prądzie dochodzącym do 150 mA. Prądu dostarcza prostownik z dwoma lampami PV4201. Wydajność modulatora klasy B jest olbrzymia. Przy mocy wejściowej 90 watt uzyskujemy wyjście około 45 watt, co daje sprawność

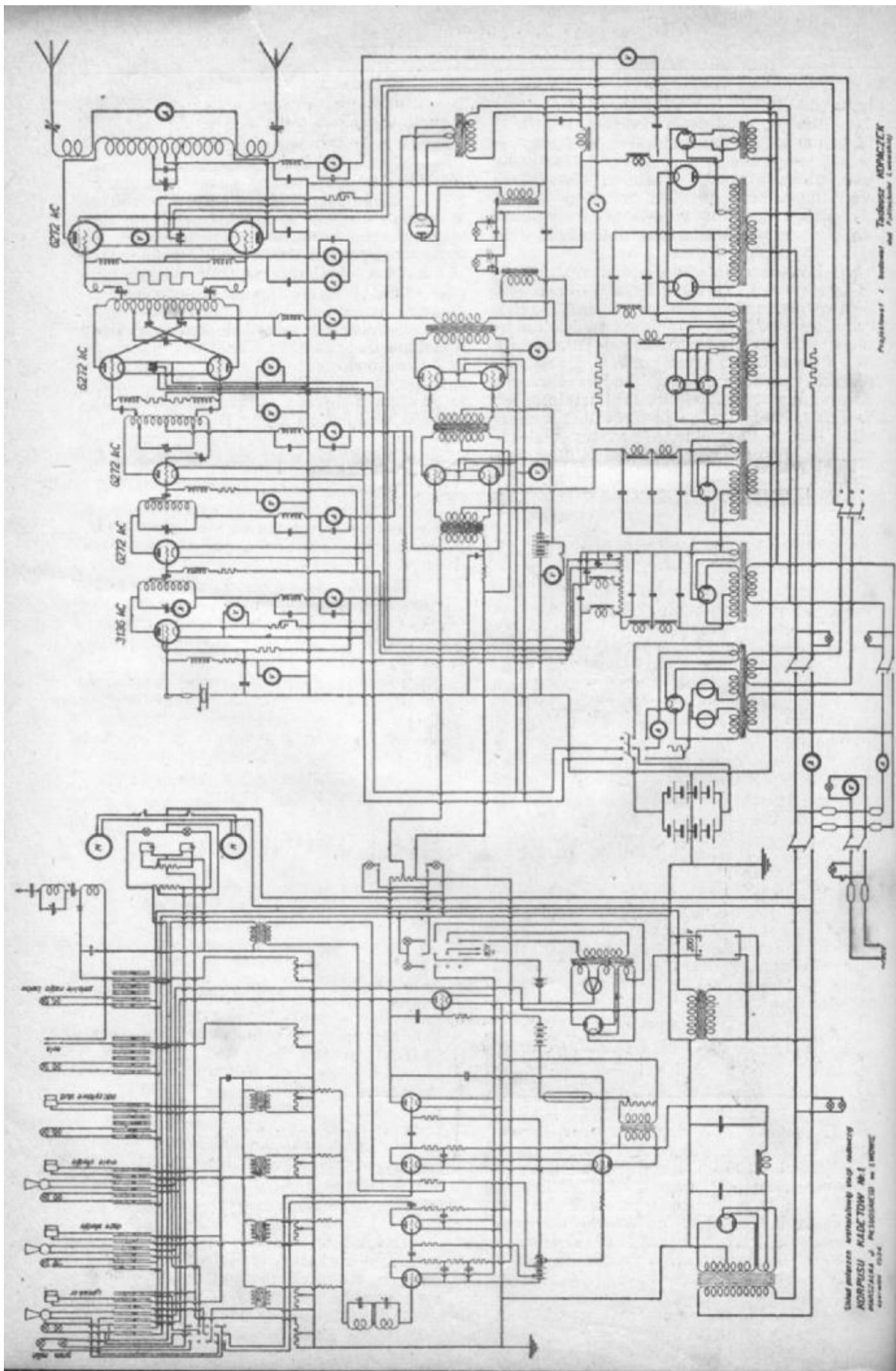


Zasilacz stacji nadawczej  
Korpusu Kadetów Nr. 1  
we Lwowie.

Następnie są 3 stopnie wys. cz. Pierwszy to C. O. z pentodami APP495, pracuje na częstotliwości 3136 kc. i napięciu anodowym 250 volt. Następny stopień F. D. z lampą PX2100 podwaja częstotliwość na 6272 kc. co odpowiada fali 47.83 m. na której odbywa się nadawanie. Napięcie anodowe F. D. wynosi 350 volt. Trzeci stopień zneutralizowany „buffer”, czyli wzmacniacz izolujący, też z lampą PX2100 pracuje pod napięciem anodowym 500 volt. Input buffera wynosi 20

50%! Modulator sterowany jest submodulatorem push-pullowym klasy A z dwoma PX2500 przy napięciu anodowym 300 volt. Modulator i submodulator zamknięty jest w szafce żelaznej umieszczonej na ścianie za drugą szafą drewnianą.

Wreszcie w ostatniej szafie znajduje się końcowy wzmacniacz modulowanej już wysokiej częstotliwości, push-pull klasy B. Pracują w nim dwie lampy ekranowane QB2/75 przy napięciu anodowym 2000 volt i prądzie



Projektant / autor: Tadeusz ADONCZYK  
i  
Publikacja / wydanie:

Układ przyjęty w ramach projektu  
ADONCZYK / ADONCZYK Nr 1  
MAGAZYN / MAGAZYN Nr 1  
1954



jest opornik 30 omów, celem regulowania napięcia. Rysunek obok schematu podaje wymiary potrzebne do budowy transformatora. Na walcu z materiału izolacyjnego o średnicy zewnętrznej 22 m/m i wewnętrznej 20 m/m, nawinięto uzwojenie pierwotne transformatora składające się z 50 zwoji drutu 0.8 m/m w izolacji 2× bawełna. Przekładnię transformatora dano 1:25, t. j. taką, aby mogła onaysterować siatkę lampy wzmacniacza mikrofonowego bez zniekształcenia. Na uzwojenie wtórne dano zatem 1250

zwoji drutu 0.2 m/m o izolacji 2× bawełna. Kiełunek nawinięć uzwojenia pierwotnego i wtórnego zgodny. Rdzeń transformatora składa się z wiązki drucików żelaznych grubości 0.5 m/m dobrze wyżarzonych. Druciki poszczególne izolowane są szlakiem. Rdzeń transformatora jest tak dobrany, aby pracował na odpowiednim punkcie charakterystyki magnetycznej, przyczem jest on otwarty, celem uzyskania dużej samoindukcji.

K. S.

## WYNIKI I. MIĘDZYNARODOWYCH ZAWODÓW P. Z. K. (17 — 30. XII. 1933).

(Dokończenie).

doskonała organizacja zawodów, ich staranne przygotowanie i należyta reklama zagranicą (ponad 6000 zawiadomień indywidualnych rozesłanych, zawiadomione redakcje wszystkich czasopism krótkofalowych świata, komunikat o zawodach wygłoszony przed mikrofonem 300(!) radjostacji nadawczych w Stanach Zjednoczonych i t. d.), mimo późnego terminu, w jakim „Lwowski Klub Krótkofalowców” otrzymał zawody do organizacji, — to wszystko sprawiło, iż do zawodów stanęło blisko 1000 zawodników zagranicznych, z czterdziestu kilku państw sześciu kontynentów. Jest to ilość bardzo znaczna, nawet w porównaniu z największymi zawodami międzynarodowymi poważnych klubów zagranicznych. Sklasyfikowanych zostało 344 zawodników z 36 państw. Z trzech państw zostało sklasyfikowanych więcej zawodników, niż krajowych, a mianowicie z Anglii (91), Niemiec (71) i Francji (38). Pod względem przynależności do kontynentów najwięcej sklasyfikowanych zawodników dała oczywiście Europa (328), następnie Azja (7), Płn. Ameryka i Oceanja (po 3), Afryka (2), Płd. Ameryka (1). Gdyby wszyscy zawodnicy zagraniczni byli nadesłali karty, kolejność ta nieco by się zmieniła.

Punktacja ogólnosiwiatowa przedstawia się następująco:

Pierwsze miejsce i dyplom specjalny zdobył **SU1EC** — 45 pkt.

Drugie miejsce i dyplom specjalny zdobył **EI5F** — 28 pkt.

Trzecie miejsce i dyplom specjalny zdobył **SU1CH** — 27 pkt.

4.) **CT1CQ** — 26 pkt.

5.) **UO3WB** — 22 "

6.) **OZ4H** — 20 "

7.) **YL2BB** — 17 "

8.) **G6HC** — 16 "

9.) **F8GQ** — 16 "

10.) **F8TQ** — 16 "

i t. d.

Zaznaczyć należy, że zarówno powyższa punktacja, jak i poniżej zamieszczone zestawienie ogólne, polegają wyłącznie na połączeniach, zaliczonych na podstawie odnośnych paragrafów regulaminu. W wypadkach równej ilości punktów, zarówno w stosunku do zawodników krajowych, jak i zagranicznych, zastosowano zasadę, że decyduje większa ilość QSO na trudniejszych trasach \*).

Poniżej podajemy zestawienie punktów zdobytych przez wszystkich zawodników zagranicznych, przyczem stacje podane tłustym drukiem zdobyły dyplomy krajowe.

\*) W zastosowaniu do zawodników zagranicznych stosowano tę zasadę odnośnie do wypadków, gdzie było kilku kandydatów do I. miejsca w danym państwie o równej ilości punktów (n. p. Francja, Malta, Rosja i t. d.). Pozostali zawodnicy, na dalszych miejscach, o równej ilości punktów, useregrowani są alfabetycznie.

---



---

# CZAS ODNOWIĆ PRENUMERATĘ NA DRUGIE PÓŁROCZE 1934!

---



---

**EUROPA.**

**Anglja.**

G6HC	16
G6QQ	11
G6YJ	11
G2TK	10
G2YL	7
G6RB	7
G2CV	6
G2QX	6
G2QN	6
G2HN	5
G2KO	5
G6TM	5
G2KI	4
G2RF	4
G2SX	4
G2TY	4
G6ZU	4
G2DF	3
G2DU	3
G2II	3
G2NK	3
G2RU	3
G2VZ	3
G5GQ	3
G5QU	3
G5QY	3
G6QK	3
G2AU	2
G2DM	2
G2HG	2
G2HZ	2
G2IO	2
G2JL	2
G2KX	2
G2LA	2
G2MC	2
G2ND	2
G2NN	2
G2SB	2
G2SD	2
G5CP	2
G5OJ	2
G5UH	2
G6FU	2
G6JD	2
G6VI	2
G6WN	2
G2BL	1
G2DI	1
G2GQ	1
G2IC	1
G2IM	1
G2JB	1
G2JN	1
G2JV	1
G2KM	1
G2KV	1
G2KZ	1
G2LR	1
G2OS	1
G2PN	1
G2PT	1
G2RL	1
G2WP	1

G5CM	1
G5OQ	1
G5OU	1
G5PK	1
G5UF	1
G5YY	1
G6BS	1
G6CW	1
G6GW	1
G6JN	1
G6JQ	1
G6JZ	1
G6KQ	1
G6LJ	1
G6NA	1
G6NN	1
G6NU	1
G6OM	1
G6OY	1
G6PJ	1
G6PK	1
G6QC	1
G6OI	1
G6RQ	1
G6UT	1
G6VK	1
G6XM	1

**Austrja.**

U03WB	22
U07JN	3

**Azory.**

CT2BE	6
CT2BC	3
CT2BH	3
CT2BI	3
CT2BK	3

**Belgja.**

ON4EMC	8
ON4ID	5
ON4LY	4
ON4ZQ	4
ON4AaO	2
ON4ATA	2
ON4EG	2
ON4VKV	2
ON4CC	1
ON4CM	1
ON4NIL	1
ON4UF	1

**Czechosłowacja.**

OK1LM	15
OK1KY	14
OK1AQ	12
OK1PK	8
OK1BM	6
OK2GR	6
OK2PL	5
OK3JR	3
OK1CB	2
OK1FZ	2
XOK1BC	1
OK1PS	1
OK1VK	1
OK2RF	1

**Danja.**

OZ4H	20
OZII	12
OZ7SCH	4
OZ7KG	3
OZ1P	2
OZ7PU	2
OZ9A	2
OZ3J	1
OZ5H	1
OZ5J	1
OZ5O	1
OZ7FK	1
OZ7HA	1
OZ7HL	1
OZ9H	1
OZ9MG	1
OZ9P	1
OZ9U	1

**Estonja.**

ESX5C	7
-------	---

**Finlandja.**

OH1NP	12
OH1NR	2
OH8NF	2
OH1JE	1
OH1NV	1
OH1NW	1
OH3NA	1
OH8NI	1

**Francja.**

F8GQ	16
F8TQ	16
F3AU	10
F3AR	6
F8VO	6
F8NF	5
F8UG	5
F8AT	4
F8DT	4
F8GJ	4
F8YW	4
F3AI	3
F3CY	3
F8IL	3
F8JJ	3
F8NV	3
F8PO	3
F8SJT	3
F8YG	3
F3AC	2
F3AD	2
F3BB	2
F3CN	2
F3CX	2
F8GH	2
F8KBJ	2
F8LG	2
F3CT	1
F3EF	1
F3FQ	1
F8AFB	1
F8FG	1
F8FX	1

F8KC	1	D4BGG	3	CT1BL	2
F8QA	1	D4BGR	3	CT1LC	2
F8SW	1	D4BHJ	3		
F8WR	1	D4BMR	3		<b>Rosja.</b>
F8XF	1	D4BOM	3	U4EU	4
		D4BPF	3	U2QG	4
	<b>Gdańsk.</b>	D4BPU	3	U2RT	2
YM4ZO	10	D4BQM	3		<b>Rumunja.</b>
		D4CJF	3	YP5FD	1
	<b>Hiszpanja.</b>	D4BBB	2	CV5BD	1
EAR272	5	D4BBF	2		<b>Saara.</b>
EAR38	4	D4BBI	2	TS4SAX	3
EAR336	4	D4BRN	2		<b>Szwecja.</b>
EAR98	3	D4BCU	2	SM7RV	8
EAR121	1	D4BEA	2	SM7XZ	6
EAR229	1	D4BEB	2	SM6VR	2
EAR281	1	D4BFJ	2	SM3ZO	1
	<b>Holandja.</b>	D4BIM	2	SM5WU	1
PA0YB	11	D4BIT	2	M5ZD	1
PA0HG	4	D4BKK	2	SM5ZK	1
PA0XOK	4	D4BKO	2	SM7VF	1
PA0CH	2	D4BLJ	2	SM7YT	1
PA0CRM	1	D4BMC	2		<b>Szwajcaria.</b>
PA0FF	1	D4BNF	2	HB9AC	4
PA0HR	1	D4BQC	2	HB9AF	1
PA0KK	1	D4BSU	2		<b>Węgry.</b>
PA0MY	1	D4BWF	2	HAF3HI	9
PA0OK	1	D4BAB	1	HAF3KA	6
PA0XF	1	D4BAI	1	HAF2D	3
		D4BBB	1	HAF2H	1
		D4BCC	1	HAF3D	1
	<b>Irlandja Płn.</b>	D4BCF	1	HAF3H	1
G16TK	14	D4BDB	1	HAF3UU	1
G15QX	4	D4BDL	1		<b>Włochy.</b>
G15HV	2	D4BDM	1	I1IP	6
	<b>Irlandja Rep.</b>	D4BEC	1	I1ID	5
E15F	28	D4BEC	1	I1MD	1
E16F	2	D4BEQ	1		<b>A Z J A.</b>
E18D	2	D4BFA	1		<b>Chiny.</b>
E19D	2	D4BFN	1	XU1A	5
	<b>Łotwa.</b>	D4BHM	1		<b>Hong Kong.</b>
YL2BB	17	D4BIJ	1	VS6AE	5
YL2BZ	7	D4BKM	1		<b>Japonja.</b>
YL2BH	1	D4BLG	1	J3DE	12
YL2BQ	1	D4BNG	1	J1DO	6
YL2CM	1	D4BNK	1	J4EA	6
	<b>Malta.</b>	D4BOR	1		<b>Mezopotamja.</b>
VP3W	2	D4BSJ	1	Y17RK	3
VP3M	2	D4PSM	1		<b>Syberja.</b>
VP3H	2	D4B-R	1	UIFG	6
	<b>Niemcy.</b>	D4BTK	1		<b>AMERYKA PŁN.</b>
D4BBR	13	D4BVM	1		<b>Stany Zjednoczone.</b>
D4BEU	11	D4BXM	1	W4AJX	4
D4BPR	11	D4BZM	1	W1AQX	4
D4BCN	9	D4CAF	1	W1DUK	4
D4BCT	9	D4CSF	1		
D4BOU	9	D4CSI	1		
D4BDN	6	D4KQF	1		
D4BDR	6	D4KQG	1		
D4BJL	6				
D4BNU	6	<b>Norwegja.</b>			
D4BDF	5	LA2N	9		
D4BMI	5	LA2B	7		
D4BHG	4				
		<b>Portugalja.</b>			
		CT1CQ	26		
		CT1AH	10		
		CT1ET	6		

<b>OCEANJA.</b>		<b>AFRYKA.</b>	
<b>Australja.</b>		<b>Egipt.</b>	
VK3ML	5	SU1EC	45
		SU1CH	27
<b>Nowa Zelandja.</b>		<b>AMERYKA PŁD.</b>	
ZL1FT	5	<b>Argentyna.</b>	
ZL1CC	5	LU3DH	5

Z powyższych 10 państw DX-owych odpadło kilkunastu dalszych zawodników z powodu nienadesłania na czas kart QSL, względnie nadesłania kart ze złym kodem.

Sklassyfikowanym zaś zawodnikom państw pozaeuropejskich odpadło też sporo punktów (procentowo więcej, niż zawodnikom europejskim) za nadesłanie niektórych kart bez kodu, lub ze złym kodem. N. p. czołowy zawodnik zagraniczny SU1EC, utracił w ten sposób 6 punktów. Zaś J3DE, typowany zdecydowanie na 2-gie miejsce w klasyfikacji ogólnej (30 punktów), nie odegrał niespodziewanie poważniejszej roli. Również niespodziewanie nie nadesłało kart 3 dalszych zawodników egipskich, wśród których SUI5G był poważnym konkurentem dla SU1EC.

## WALNE ZGROMADZENIE P. Z. K.

### PROTOKÓŁ

Walnego Zgromadzenia Polskiego Związku Krótkofalowców z dnia 28. i 29. kwietnia 1934 r.

Porządek obrad:

1. Zagajenie,
2. Wybór Prezydium Walnego Zgromadzenia,
3. Wybór Komisji Weryfikacyjnej,
4. Stwierdzenie ilości głosów i prawomocności delegatów,
5. Zatwierdzenie protokołu Walnego Zgromadzenia z dnia 17. i 18. VI 33.
6. Sprawozdanie Zarządu Głównego,
7. " Komisji Rewizyjnej,
8. " Polskiego Biura QSL,
9. Udzielenie absolutorjum ustępującemu Zarządowi,
10. Sprawozdanie Zarządu Okręgów,
11. Udział P. Z. K. w Challenge'u,
12. Wybór nowych władz P. Z. K.
13. Wybór członków honorowych,
14. Plan działalności i preliminarz budżetowy na rok 34/35,
15. Sprawa sieci krótkofalowej.
16. " P. W. Radjotelegraficznego,
17. Krótkofalarstwo wśród innych organizacji,
18. Wolne wnioski.

1. Doroczne Walne Zgromadzenie zajął w zastępstwie nieobecnego Przewodniczącego p. V. prezes PZK, Korecki.

2 Na wniosek Zarządu P. Z. K. do Prezydium Walnego Zgromadzenia powołani zostali jako:

Przewodniczący — p. pplk. inż. Karaffa-Kraeuterkraft,

V. Przewodniczący — p. V. prezes P. Z. K. Korecki.

Asesorzy — p. inż. Tokarski i p. kpt. Mickiewicz,

Sekretarze — p. Sławoniewski i p. Danielak.

3. Do Komisji Weryfikacyjnej wybrano:

pp. Lapińskiego z Wilna, Znamirowskiego z Częstochowy, Bresińskiego z Poznania, Rydzewskiego ze Lwowa, Lasockiego z Łodzi, Trembińskiego z Warszawy, Jeglińskiego z Bydgoszczy i inż. Tokarskiego z Krakowa.

Z ramienia Zarządu P. Z. K. do Komisji wszedł p. por. Gac.

4. O godz. 18 m. 15 przybył p. pplk. inż. Karaffa-Kraeuterkraft i objął przewodnictwo Walnego Zgromadzenia.

O wynikach obrad Komisji Weryfikacyjnej poinformował Walne Zgromadzenie p. inż. Tokarski.

Ustalono następującą prawomocność reprezentowanych przez delegatów głosów: Wilno — 2 głosy, Częstochowa — 1 głos, Poznań — 3, Lwów, 4, Łódź — 1, Warszawa — 3, Kraków — 2, ogółem 17 głosów.

5. P. por. Gac odczytał Protokół Walnego Zgromadzenia z dnia 17 i 18. VI. 33 r. W sprawie odczytanego protokołu zabiera głos p. Bartz, który stwierdza, że w podanym protokole do „Krótkofalowca Polskiego“ wzmianki o wyborze członków honorowych nie było, na co p. por. Gac wyjaśnia, że było to jedynie przeoczeniem, poczem zatwierdzono powyższy protokół większością głosów przy wstrzymaniu się od głosowania delegatów Wilna.

(Tu odejść)

## KUPON NA BEZPŁATNĄ PORADĘ TECHNICZNĄ

w lokalu Redakcji „K. P.“ i „L. K. K.“ przy ul. ZYBLIKIEWICZA 33  
WE LWOWIE, dla radioamatorów niezrzeszonych w P. Z. K.  
Zamiejscowym listownie.

6. Sprawozdanie z działalności Zarządu Głównego P. Z. K. za rok ubiegły - kadencki wygłosił p. ppłk. inż. Karaffa-Kraeuterkraft, poczem p. inż. Rozdziałowski odczytał sprawozdanie kasowe.

7. W zastępstwie nieobecnych członków Komisji Rewizyjnej - p. Kuraś odczytał protokół tejże Komisji, gdzie stwierdzono, że kasowość oraz gospodarka Zarządu Głównego była prowadzona wzorowo. Protokół kończy się wnioskiem o udzielenie absolutorjum ustępującemu Zarządowi.

8. Sprawozdanie z działalności Biura QSL odczytał p. v. p. Korecki, przyczem p. ppłk. inż. Karaffa-Kraeuterkraft zaznaczył, że personel Biura pracuje bezinteresownie. Nad odczytaniem sprawozdaniem rozwinęła się dyskusja, w której kolejno zabierali głos: p. Bartz, zapytując się o działalność Komisji Zagranicznej i Technicznej, oraz jak przedstawia się sprawa subsydjów dla poszczególnych Klubów.

W odpowiedzi na powyższe p. ppłk. inż. Karaffa-Kraeuterkraft i p. por. Gac wyjaśniają, na czym polegała działalność powyższych Komisji, oraz, że Kluby w żadnej mierze nie mogą liczyć na pomoc gotówkową ze strony Zarządu Głównego, na co p. Bartz dodatkowo wyjaśnia, że chodziło mu jedynie o poparcie rozbudowy sieci krótkofalowej sprzętem, który Zarząd Główny miał otrzymać od władz wojskowych.

P. kpt. Mickiewicz zapytuje się, co Zarząd Główny uczynił w sprawie normalizacji sprzętu, czasu nadawania i podręcznika dla r-amatora, na co pp. ppłk. inż. Karaffa-Kraeuterkraft i por. Gac odpowiadają, że sprawa normalizacji jest w opracowaniu i potrwa jeszcze kilka lat.

Sprawa czasu nadawania jest postanowiona w Konwencji Międzynarodowej, a tem samem narazie nieaktualna. Podręcznik r-amatora ukaże się prawdopodobnie na jesieni, przechodząc kilka odpowiednich redakcji.

P. Bresiński zapytuje się jak przedstawia się sprawa z przyjmowaniem nowych klubów i podziału terytorjalnego, oraz p. Łapiński, który stwierdza, że okręg Brzeski został oderwany od Klubu Wileńskiego bez jego zgody.

Na powyższe p. por. Gac wyjaśnia, że sprawy te zostały swego czasu załatwione przez Zarząd, jednakże można je zakwestjonować na Walnem Zgromadzeniu.

Na powyższym dyskusje zakończono.

9. Stosownie do porządku obrad uchwalono jednogłośnie absolutorjum ustępującemu Zarządowi, oraz na wniosek p. ppłk. Karaffy-Kraeuterkraft uchwalono przez aklamację specjalne podziękowanie p. por. Adamowi Gacowi za jego owocną pracę dla P. Z. K. Poczem zarządono 10-cio minutową przerwę.

10. Sprawozdanie z działalności poszczególnych Klubów odczytali kolejno pp. v. p. Korecki ze Lwowa, inż. Tokarski z Krakowa, Kuraś z Warszawy, Bresiński z Poznania, Łapiński z Wilna, Jegliński z Bydgoszczy, Stachura z Częstochowy i Lasocki z Łodzi, przyczem p. Łapiński prosił o zaprotokolowanie, że Klub Wileński nie będzie brał udziału w Zawodach, organizowanych przez P. Z. K. do czasu wyjaśnienia sprawy niewydanych dotychczas nagród członków W. K. K.

11. P. kpt. Białowiejski referuje sprawę możliwości udziału P. Z. K. w zorganizowaniu łączności w Challenge'u. Po krótkiej dyskusji postanowiono jednogłośnie w powyższym wziąć udział.

12. Po 6-ciu minutach przerwy przystąpiono do głosowania nad wyborami nowych władz P. Z. K. przyczem przez aklamację przyjęto proponowaną przez ustępujący Zarząd listę w składzie:

Zarząd: p. ppłk. inż. Karaffa-Kraeuterkraft, p. v. p. Korecki, p. inż. Manczarski, p. por. Gac i p. por. Srebrzyński.

Zastępcy: pp. Kuraś i por. Lisicki.

Komisja Rewizyjna: pp. Herman sr., T. Truszkowski, Palczyński.

Zastępcy: pp. Rozdziałowski i Bartz.

Sąd polubowny: pp. inż. plk. Goebel, T. Truszkowski, Dąbrowski, inż. Tokarski, kpt. Mickiewicz, Palczyński i Bartz.

Poczem wybrano Komisję celem załatwienia sprawy podziału terytorjalnego i terminów wysyłania kart QSL w składzie:

pp. v. p. Korecki, por. Gac, Lasocki, Sławoniewski, Jegliński, Rydzewski, inż. Tokarski, Znamirowski, Bresiński i Kuraś.

Wniosek p. v. p. Koreckiego, by wszystkie Kluby zobowiązały swych członków do prenumeraty „Krótkofalowca Polskiego” - przyjęto jednogłośnie.

Po wyczerpaniu powyższych spraw Przewodniczący zarządził przerwanie obrad do dnia następnego godz. 11.00.

**Do połączeń lokalnych używajcie  
pasa 5-cio metrowego!**



W drugim dniu obrad przewodnictwo objął p. v. p. Korecki.

13. Przyjęto jednogłośnie propozycje Komisji Terytorjalnej i Komisji QSL wg. brzmienia protokołu tej Komisji.

14. P. por. Gac odczytał preliminarz budżetowy Zarządu oraz plan działalności Zarządu na rok 1934/5. W czasie dyskusji nad powyższem p. Rydzewski stawia wniosek formalny o wstawienie do budżetu sumy potrzebnej do wydrukowanie dyplomów dla zawodników zagranicznych.

P. Sławoniewski stawia wniosek, by Walne Zgromadzenie poleciło Zarządowi Głównemu zwrócić się do Ministerstwa Komunikacji z prośbą o bezpłatne wydrukowanie kart QSL na pocztówkach propagandowych, jakie wydaje Wydział Propagandy i Turystyki wspomnianego Ministerstwa.

Wnioski powyższe oraz wniosek p. Bresińskiego, by Zarząd Główny wypłacił zaległe sumy dla Biura QSL i aby uskutecznił wpłaty co miesiąc wg. rachunku bez względu na wpływy kasowe — przyjęto jednogłośnie.

Wniosek p. Rydzewskiego, aby Zarząd Główny udzielił subwencji dla wydania specjalnego numeru dla zagranicy w wysokości różnicy kosztów pomiędzy nakładem normalnym, a projektowanym, jednakże maximum zł. 150 — przyjęto jednogłośnie.

Poczem preliminarz budżetowy na rok 1934/5 przyjęto jednogłośnie.

15. Przyjęto wniosek p. Barta, aby Zarząd Główny opracował projekt sieci międzyklubowej i przesłał poszczególnym Klubom do wykonania w terminie dwumiesięcznym.

16. W sprawie P. W. Radjotelegraficznego p. por. Gac wyjaśnił, że Ministerstwo opracowało projekt ośrodków P. W. Rtelgr. niezależnych od P. Z. K.

17. P. por. Gac stwierdził konieczność szerzenia kultury radjowej wśród jak najszerszych mas oraz propagandy wśród różnych organizacyj i stowarzyszeń.

P. Sławoniewski zwraca uwagę Zarządu Głównego na zajęcie się szczególną współpracą ze Związkiem Strzeleckim.

W związku z powyższem postanowiono zwrócić się o wyjednanie 10-minutowego kącika krótkofalowego w Polskim Radjo.

18. W wolnych wnioskach uchwalono:

a) Wniosek p. Stachury, aby wyrazić podziękowanie Redakcji i Administracji „Krótkofalowca” za ofiarną pracę za szerzenie kultury radjowej — jednogłośnie.

b) Wniosek p. Łapińskiego, że Walne Zgromadzenie poleca Zarządowi Głównemu jak najszybsze załatwienie sprawy otrzymania przez zawodników wileńskich zaległych nagród, a mianowicie: pp. Szczepaniakowi — akumulator i Ameljanowi — baterji anodowej — jednogłośnie.

c) Wniosek p. Sławoniewskiego, by Zarząd Główny odpowiednio powiadomił wszystkie zagraniczne biura QSL o istnieniu jedyne go biura we Lwowie — przyjęto większością głosów przy jednym głosie sprzeciwu i trzech głosach wstrzymujących się.

d) Wniosek p. por. Gaca, by Zarządy Klubów ściągnęły zaległe wkładki od członków, którzy zostali przydzieleni w związku z podziałem terytorjalnym, z innych Klubów i sumy powyższe przekazały odpowiednim klubom — uchwalono jednogłośnie.

W dalszym ciągu p. Kuraś zapytał co należy czynić wobec wyraźnego bojkotu stacji polskich przez Czechosłowację, na co p. por. Gac odpowiedział, że powinniśmy podobne zachowanie się pominąć milczeniem.

P. Bresiński prosił Zarząd Główny o wyjednanie zniżek kolejowych dla członków prowincjonalnych przy przejazdach na egzaminy, zebrania i t. d., oraz zakomunikował, że P. K. K. nie wykonał nakazu urządzenia zawodów z nowodu narzucenia regulaminu i, że na przyszłość prosi o pozostawienie regulaminu zawodów inwencjom poszczególnych klubów. Wkońcu p. Bresiński podał do wiadomości, iż komisje poborowe nie uznają świadectw uzdolnienia wydawanych przez P. K. K.

Na zapytanie p. Jeglińskiego, czy każdy krótkofalowiec jest obowiązany należeć do klubu, p. por. Gac wyjaśnił, że nasze ustawodawstwo nie przewiduje przymusowego zrzeszania radjoamatorów.

Na powyższem posiedzeniu skończono o godz. 15.00.

**Krótkofalowcy zrzeszeni w Klubach!**

**Korzystajcie z „drobnych ogłoszeń“!**

# LISTA LICENCJONOWANYCH RADJOSTACYJ KRÓTKOFALOWYCH W POLSCE.

(Ob. „K. P.” nr. 4/33, 5/33, 7/33, 8/33 i 1/34).

## Nowe stacje :

SP1EW — K. Borkowski, Lwów  
 SP1EX — Politechnika Lwowska, Lwów  
 (druga stacja).  
 SP1FR — J. Kopiół, Łódź.  
 SP1FS — R. Goncerzewicz, Bydgoszcz.  
 SP1FT — K. Hodbod, Warszawa.  
 SP1FU — S. Banczer, Lida.  
 SP1FW — M. Stangenhau, [Bydgoszcz.  
 SP1FX — J. Biedroń, Lida.  
 SP1FZ — W. Bodak, Warszawa.  
 SP1GB — W. Cybulski, Warszawa.  
 SP1GC — M. Hrycan, Warszawa.  
 SP1GD — P. Kazimierzak, Wilno.  
 SP1GE — E. Knop, Wilno.  
 SP1GF — G. Kroll, Łódź.  
 SP1GG — R. Ksionda, Poznań.  
 SP1GH — M. Lekszycki, Kraków.  
 SP1GI — B. Mikiewicz, Warszawa  
 SP1GJ — K. Miłobędzki, Katowice.

SP1GK — S. Mnichowicz, Lida.  
 SP1GL — L. Piątkiewicz, Warszawa.  
 SP1GM — B. Pieśniakiewicz, Lida.  
 SP1GN — S. Pietkiewicz, Warszawa.  
 SP1GO — G. Rodziejewicz, Modlin.  
 SP1GP — J. Srebrzyński, Warszawa.  
 SP1GR — Z. Szpotański, Grudziądz.  
 SP1GS — Z. Szyniczek, Benjaminów.  
 SP1GT — J. Uszycki, Zegrze.  
 SP1GU — J. Wronka, Warszawa.  
 SP1GW — Związek Harcerstwa Polskiego,  
 Płock.  
 SP1GY — W. Korecki, Lwów.  
 SP1JK — Z. Jarosz-Kamionka, Rembertów.  
 SP1WK — Wileński Klub Krótkofalowców,  
 Wilno.

## Zmiany w listach poprzednich :

SP1BL — W. Sęczykowski, Warszawa.  
 SP1CX — Fuhrman, Dęblin.

(c. d. n.)

## ZE ŚWIATA.

**5 sierpnia 1934** zjazd Polaków z zagranicy.

**W kraju Franciszka Józefa** urządził Leningradzki Instytut aero-dynamiczny automatyczną krótkofalową stację nadawczą, która wysyła regularnie spostrzeżenia meteorologiczne.

**Angielscy inżynierowie** pracują nad wynalezieniem sposobu urządzenia transmisji z balonu stratosferycznego. Próby dały zadowalające wyniki.

Tesame prace wykonują inżynierowie belgijscy.

**OER 2** — austriacka stacja nadawcza jest znowu czynna i nadaje w poniedziałki i czwartki od godz. 15 do 19 i od 20 do 23 na fali 49,4 m.

**Murzyni w Afryce południowej** nie zadawalają się radjem, lecz zapragnęli telewizji i w tym celu zawiązali towarzystwo „Television Society of South Africa“, które buduje już stację dla telewizji.

**XI wystawa radjowa** odbędzie się w Paryżu w czasie od 6 do 16 września b. r.

**W Nowym Yorku** odbędzie się także wystawa radjowa w czasie od 19 do 29 września 1934 w „New Yorker Madison Square Garden“.

**Wystawę telewizji** urządza Praga w Czechosłowacji w czasie od 2 do 9 września podczas „Targów jesiennych“.

**Stacja SPICS** pracowała 16. IV. 1934 z CR10 (Timor). Wobec tego zapytuje hamsów polskich, czy pracowali już z CR10. Wiadomości prosi kierować do SPICS, Tadeusz Truskowski, Warszawa, Ludna 16.

**SPIFF (PL353)**, Ks. D. Chwojka (Trembowla), nie otrzymał dotąd kart QSL (podziękowań) od stacyj: SP1AF, SP1CN, SP1EX, SP1DK, SP1FN i SP1MB. Hwsat om's ??? Obecnie SPIFF obiecuje jeszcze wymienionym foto, wzamian za QSL!

## PRZEGLĄD PRASY.

**Warszawa**, „Nowy Radjoamator“, miesięcznik popularno-techniczny z lipca 1934, podaje w kąciku, poświęconym krótkofalarstwu, opis jednołampowego odbiornika „Negadyna NRA 131 B“.

**Ameryka**, U. S. A. Organ A R R. L. pod nazwą QST, wydawany bardzo starannie i pięknie o kilkudziesięciu stronach, a za 25 centów, przynosi w numerze z lipca 1934 obok

wielu wiadomości potocznych, wiele artykułów technicznych, a najważniejsze z nich są: I) Automatic DX relay work for the Ham, II) A vacuum — tube type modulation meter, III) A modern transportable station.

**Belgia**, Organ krótkofalowców belgijskich „QSO“ z czerwca b. r. przynosi artykuły: 1) Adjonction à l'émetteur monolampe un amplis H. F. et un couplage d'antenne, 2) Grid bias

modulation,—oraz ciekawe zestawienie abecadła ze znaków Morse'go.

*Danja.* Czasopismo pod tytułem „DZ“ z lipca 1934 przynosi artykuły techniczne: 1) o przystawce krótkofalowej, 2) o antenie Hertza dla nadajnika CC, 3) o ultrakrótkich falach i ponadto wiele wiadomości z działalności krótkofalowców i klubów.

*Francja.* Organ krótkofalowców francuskich „REF“ w numerze 7-ym z lipca b.r. przynosi wiele wiadomości z działalności członków

i sekcji, o pracach eksperymentalnych nad krótkimi falami oraz dłuższy artykuł: „La téléphonie d'amateur“.

*Niemcy.* Numer siódmy czasopisma niemieckich krótkofalowców pod nazwą „CQ“ zawiera artykuły: a) Neuere Schaltungen für Quarz—Steuersender, b) Selektivitätserhöhung bei Kurzwellenempfängern, c) Praktische Ausführung der Bandabstimmung,—oraz różne wiadomości z działalności krótkofalowców i przegląd nowych wydawnictw.

## RAPORTY HAMSÓW. CZERWIEC 1934.

### KLUB KRAKOWSKI.

**MYŚLENICE.** **SPIDE** nawiązał 28 QSO DX, w tem kilkanaście z Ameryką, pozatem z Lu, Py, St, J, Vu i inne. W dniu 10/VI. uzyskuje selne QSO z W, w tem W1, W2, W3, W4, W6, W7, W8 i W9, począwszy od 1/I. 1934.

### KLUB LWOWSKI.

**GLINIANY.** **PL369**, mimo, iż dopiero przystąpił do Klubu, zrobił już 50 nasłuchów z 15-u państw, 4-ech kontynentów; z ciekawszych J, VE, VU, W, i t. p. **KRAŚNIK.** **PL423 QRT** z powodu wyjazdu. **OSŁAWY BIAŁE.** **PL358** z powodu wy QRL tylko kilka dni aktywny i to dorywczo; niemniej zrobił 84 nasłuchów, w tem prawie połowa DX (VU, SU, W i i.). **PRZEMYSŁ.** **SPIAH** nadawczo nadal QRT, lecz wciąż pracuje nasłuchowo; zrobił bardzo dużo nasłuchów DX-owych na 14 i 7 mcb. **SPIEF** czynny przez cały miesiąc, choć dorywczo; pracował tylko na 4) m. i zrobił 23 QSO. **RÓWNE.** **PL357** jak zwykle aktywny i skuteczny na 7 i 14 mcb. 128 nasłuchów, w tem VE1, W1, W2, W3, W8, EAS i t. p; wysłał 109 kart QSL. **RYPNE.** **SPIHI** z powodu QRL i przepalenia jednej lampy odbiorczej stosunkowo mniej czynny; pozaeuropejskich QSO nie przeprowadził żadnych, europejskich tylko kilkanaście; zbudował zato nowego Zeppelina na pas 20 m. **STANISŁAWÓW.** **SP3HL** z powodu wyjazdu na urlop jeszcze QRT. **STRYJ.** **PL368** montował dwulampowego Schnella oraz w dalszym ciągu ćwiczył na brzęczyku. **TREMBOWLA.** **SPIFE** robił dalsze próby na 14 mcb, w końcu jednak przymusowo QRT z powodu spalania lamp w nowym 1—V—1 a to wskutek przypadkowego spięcia między nadajnikiem a odbiornikiem. **SPIFF** był bardzo aktywny w czerwcu i zrobił aż 332 nasłuchów oraz 38 QSO; uzyskał w czerwcu 3 kontynenty i 21 państw; QSO przeprowadzał na 7 mcb, przyczem czynny był przy odbiorniku i nadajniku codziennie od godz. 19—24-ej (w dzień niestety elektrownia nieczynna); w dalszym ciągu pracował usilnie nad nauką odbioru przy większych szybkościach. **WŁODZIMIERZ WOŁ.** **PL297** jeszcze wciąż QRT. **LWÓW-MIA T.** **SPPL** wyruszyła z ekspedycją w Karpaty. **SPIAR** jakkolwiek nie ukończył wciąż jeszcze nowego zasilacza, pracował pilnie na zmniejszonej mocy, uzyskując w pasach 7, 14 i 28 mc. mnóstwo połączeń z wszyst-

kiemi 6-oma kontynentami, przyczem ponad 60% QSO przypada na stacje pozaeuropejskie; wyniki objęte są częściowo nasłuchem zamieszczonym w niniejszym nrze „K P.“ (reszta—to lipiec b. r.); z ciekawszych połączeń wymienić należy PY, J, CX, VK, epora paczka W i w. i.; doskonale rezultaty przepisuje **SPIAR** głównie nowemu „S. S. Super“, który sprawuje się nadzwyczajnie. **SPIBQ** pracował normalnie, przyczem przeważały QSO z Polską. **SPICB QRT** z powodu wyjazdu ze Lwowa na kilka miesięcy. **SPICO QRT** z powodu QRL (egzamin). **SPICP** wciąż boryka się z odbiornikiem. **SPI CR** jak w maju. **SPICT** wyjechał na urlop, zostawiając xmtr we Lwowie. **SPIDP** czynny jak zwykle, choć QRL zawodowe. **SPIDT** bardzo aktywny, miał 61 QSO, w tem 16 pozaeuropejskich, wszystko na 7 mcb; z ciekawszych VE2 i szereg districtów U. S. A. **SPIED** do połowy miesiąca wy QRL z powodu zajęć służbowych, później codziennie czynny nadawczo graficznie na 7 mcb, uzyskując wiele połączeń; fone nieczynny z powodu QRM. **SPIEX** jak **SPPL** (stacja wyłącznie ultrakrótkofalowa). **SPIFA** był w czerwcu QRT. **SPIFC** wyjechał na prowincję, zostawiając xmtr we Lwowie. **SPIFI** z powodu feryj letnich nieczynny. **SPIFK QRT** z powodu choroby. **SPIFL** też QRT, z powodu wy QRL. **SPIHX**—stacja gimnazjalna—QRT w czerwcu z powodu wy QRL. **SPIHY** ruszył w eter i od razu nawiązał szereg łączności z wieloma stacjami. **PL225** wciąż oczekuje na licencję, gotów w każdej chwili wyruszyć w eter. **PL293** budował nowy transformator sieciowy QRO do przyszłego nadajnika. **PL304** z powodu wyjazdu nie był czynny. **PL325** przerabiał swój odbiornik; nadawczo QRT z powodu nieotrzymania licencji. **PL343 QRT** z powodu wyjazdu na wieś. **PL355** nasłuchiwał pilnie w pasie 40 i 20 m, przyczem odebrał wiele DX-ów; zdał egzamin na świadectwo uzdolnienia i wniósł podanie o licencję. **PL360** wyjechał na wieś, zabierając ze sobą jedynie odbiornik BCL. **PL366** wy QRL, więc QRT.

### KLUB WARSZAWSKI.

**WARSZAWA-MIASTO.** **SPIAF** czynny jak poprzednio. **SPIAD** od czasu jak skończył z watami, a zaczął z kilowatami,—milczy jak zaklęty i nawet nie przychodzi do klubu. **SPIZ** dawniej **SP3AB**, jeden z najstarszych krótkofa-

lowców, po odbyciu ślubów 2-letniego milczenia w eterze, ostatnio zarzucił kajak i wziął się za klucz z zacięciem odrabiając zaległości. Zawział się na QSO ze stacją Polskiej Ekspedycji Polarnej i często ją wywołuje. Czynny regularnie na 7 mc. Nadajnik Mesny moc 30 watów. **SPL FT** zaklimatyzował się w PKRN. Naciągnął tenę aż „trzeszczy“ i nadal gorliwie cekuli swym Hartley'u przeważnie z Europą. **SPIFB** ostatnio pracował i uczęszczał do klubu nieregularnie **SPICS** czynny regularnie Grzmi, przeważnie nocą, burząc eter swym dx'owym xmtrem cofdpa na 7 mc. Dokonał wielu dx'owych QSO. Ciekawsze z nich: hc, oa, w, ka, su, pkl. Ponadto dokonał wielu ciekawych nasłuchów na 14 i 28 mc. **SPIDZ** miał niewiele połączeń fonicznych na 3,5 mc, gdyż twierdzi, że obecnie na 80 mtr. tylko QRN silnie przychodzi. Z determinacją oczekuje lepszych warunków atmosferycznych. **SPIBG** nie pracuje i nie udziela się **SPI0Q** montuje i rujnuje i z tego powodu wcale nie pracuje w eterze **SPISR** ostatnimi czasy zamilkł w eterze i nie przychodzi do klubu. **SPIAU** w czerwcu zdemontował swój nadajnik wyjeżdżając na gościnne występy do prowincjonalnych hamsów. Pracował dorywczo na ich xmtrech przeważnie na QRP. Ponadto wiele czasu poświęcał sprawom klubowym oraz „pocil“ się nad wynalezieniem niezawodnej metody dla ściągania zaległych składek członkowskich, choćby za pomocą „ultra króciutkich“ fal. **SPL015** i **SPL019** zbudowali już nadajnik Hartley'a z modulacją Heisinga, błyskający światłami, ogniami, szybkami i innymi najnowocześniejszymi udoskona-

leniami. Zbudowali również odbiornik sieciowy 1-V-1, lecz niestety narazie pracuje słabo, zupełnie jak jednolampowy. **SPL021** wypuścił się na nasłuchy na odbiorniku klubowym Poci się, ale bierze. **WOŁOMIN**. **SPL'03** otrzymał już świadectwo uzdolnienia. Niedługo wyjedzie w eter. **MILANÓWEK**. **SPIFD** czynny regularnie fonją w niedzielę i święta na 7 mc. Miał wiele połączeń fonicznych z Europą, w tym najwięcej z Francją, tak, że choć skromnie pracuje, dziwny afekt dla „F8“ czuje. Ponadto pali się do nauki grafji. **ŁOMŻA**. **SPIFU** b. czynny i zamilowany nadawca. Pracuje na 7 mc. Ostatnio przeprowadzał próby nadajników różnych typów. Dokonał takich wyczynów, jak zasięg niemal całej Europy na starej lampie „A415“ żarzonej 5 voltami z anodą 300 volt. W czerwcu przeprowadził wiele ciekawych połączeń z Europą. **TRZCIANKA**. **SPL 009** kierownik miejscowej szkoły. Korzystając z wakacji wybudował niebosiężnego „Zeppelin“, napędzając „strachu“ całej okolicy. Obecnie poza piorunami odbiera również sygnały wszystkich po ludzku nadających hamsów, którym natychmiast wysyła nasłuchowe karty QSL. Na słuchuje na 3,5, 7 i 14 mc. Z ciekawszych dx-ów: j2, su, fm. Prosi o potwierdzenia za swe nasłuchy. **MAŁKINIA**. **SPICU** marzy o agregacie (choćby jakim gracie), gdyż z powodu braku źródła zasilania nadajnika — przymusowo QRT. **WYSOKIE MAZOWIECKIE**. **SPIBO** skoro uwolni się z kłopotów z legalizacją, z pewnością wysunie się na czoło nadawców P KRN.

## KOMUNIKATY KLUBOWE.

### Komunikat Lwowskiego Klubu Krótkofalowców.

#### Sprawozdanie Polskiego Biura QSL za czerwiec.

W czerwcu przekazano ogółem 3,560 kart QSL, w tem 2 206 z kraju i 1 354 z zagranicy.

#### Ferje letnie funkcyjarszysy Klubu.

Podobnie jak co roku, poszczególni funkcyjarszysy Klubu przerywają w okresie letnim urzędowanie i wyjeżdżają na urlopy. Zwracamy na to uwagę członków, ze względu na wyniki stąd częściowe zmiany dyżurów oraz stałych godzin urzędowych w lokalu przy ul. Zyblikiewicza 33, oraz czasowe nieobowiązanie rozkładu godzin urzędowych.

Biuro QSL wznowi normalną działalność 15. września. Do tego terminu Biuro jest czynne, ale ekspedycja odbywa się, — jak co roku, — rzadziej.

Z powodu feryj letnich Redakcji „K. P.“, numer wrześniowy ukaże się z opóźnieniem.

#### W sprawie „raportów“ miesięcznych.

Jak już swego czasu komunikowaliśmy, raporty miesięczne członków nie mogą być łączone (za 2, lub więcej miesięcy). Choćby stacja miała być szereg miesięcy nieczynna, co miesiąc w przepisowym terminie wnoszony być musi oddzielny raport za poprzedni miesiąc kalendarzowy. Członkowie L. K. K. obowiązani są dostarczać raporty za pośrednictwem sekretariatu Klubu.

W numerze bieżącym „K. P.“ zamieszczone są raporty za czerwiec. W sierpniu zatem wszyscy członkowie przedłożyć mają raporty za lipiec, choćby już częściowy raport za lipiec przedłożyli przed 1. sierpnia b. r. (zrobiło tak

**KRÓTKOFALOWCY WSZYSTKICH KLUBÓW!**

**NADSYŁAJCIE REGULARNIE CO MIESIĄC RAPORTY Z DZIAŁALNOŚCI, DO RUBRYKI „RAPORTY HAMSÓW“.**

kilku członków). Do 8-go września zaś należy przedłożyć raporty za sierpień.

Raporty za lipiec i sierpień zamieszczone będą w dwu oddzielnych rubrykach w nrze. 9 „K. P.”.

Zarząd przypomina przy sposobności podpisane przez członków nowe zobowiązania a zwłaszcza pkt. 5 i 7 nowych deklaracji.

### Wysyłka sierpniowego numeru „K. P.”

Stosownie do zapowiedzi numer niniejszy, oraz następne, — otrzymują tylko ci członkowie, którzy wpłacili prenumeratę obowiązkową w kwocie zł. 2-10 do końca b. r. Niezależnie od innych konsekwencji, na jakie narażą się członkowie, którzy prenumeraty nie opłacili, — wszyscy wpłacający ją z opóźnieniem obowiązani są dołączyć po 10 groszy od każdego zaległego numeru, o ile chcą go otrzymać pocztą. W przeciwnym wypadku zaległych numerów nie otrzymają. Zaległe numery nie mogą bowiem

być rozsyłane na warunkach ryczałtowych. Wszyscy członkowie, którzy niniejszy numer otrzymają, proszeni są o QSP powyższego msg pozostałym.

### Uroczystość rozdania nagród.

W najbliższym czasie odbędzie się we Lwowie uroczystość rozdania nagród za I. Międzynarodowe Zawody P. Z. K., z czem połączone będzie rozdanie nagród zawodnikom — członkom L. K. K. za zawody: L. K. R. N., Maksimum QSO dnia (urządzone staraniem K. K. K.) oraz P. Z. K. o maximum QSL propagandowych. Termin uroczystości zależy już tylko od terminu otrzymania wszystkich nagród, które napływają stopniowo od poszczególnych fundatorów. Zawodnicy nagrodzeni zostaną powiadomieni indywidualnie, pozatem zaś wywieszono zostaną odpowiednie ogłoszenia w lokalu L. K. K. we Lwowie oraz zawiadomione zostaną zawnazasau zainteresowane Kluby.

## JAK SORTOWAĆ KARTY QSL?

Od czasu do czasu pojawia się w „K. P.” notatka, czy artykuł, nawołująca do segregowania wysyłanych do Biura QSL kart według państw. Ponieważ jednak napływ nowych krótkofalowców do Klubów jest duży, zaś rozkład państw obsługiwanych przez wspólne biura QSL (o co przecież właśnie chodzi) ustawicznie się zmienia, — podajemy raz jeszcze w jaki sposób karty wysyłane do Biura QSL należy układać. Tym razem jednak Polskie Biuro QSL apeluje już całkiem kategorycznie do polskich Hamsów, by bezwarunkowo, nawet w najmniejszych ilościach, nie dostarczali do Biura kart nie ułożonych według państw (zgodnie z poniższą listą), — a to bez względu na to, czy karty wysyłane są do Biura pocztą, czy wrzucane (przez lwowskich Hamsów) do skrzynki Biura QSL w lokalu L. K. K., czy też w końcu oddawane QSL-managerowi osobiście. Kierownicy zaś Biur klubowych, lub oddziałowych, proszeni są o nieukładanie całego transportu kierowanego do Polskiego Biura QSL według państw, lecz o zachowanie układu według znaków stacyj wysyłających karty, a jedynie o sprawdzanie, czy poszczególni wysyłający Hams mają swe karty ułożone według państw.

Karty QSL należy segregować według następującej listy, przy czem karty do państw rozdzielonych pauzami należy układać razem:

- 1.) Holandia.
- 2.) Belgja — Luksemburg — Kongo belgijskie.
- 3.) Niemcy — Gdańsk — Okręg Saary — Litwa.
- 4.) Rosja — Syberja — Turkestan — Armenja.
- 5.) Stany Zjednoczone — Kanada — Hawaj — Porto Rico — Meksyk — Canal Zone — Panama — Islandja

- Guam — Filipiny — Jamajka — Kuba — Haiti — Costa Rica — Grenlandja — Labrador — Nowa Fundlandja — Wy Bermuda — Nicaragua — Honduras — Salwador.
- 6.) Danja — Fär Öer.
- 7.) Hiszpanja — Marokko hiszpańskie — Wy Kanaryjskie.
- 8.) Francja — Marokko — Algier — Tunis — Sahara — Kamerun — Indochiny francuskie — Madagaskar — Afryka zach. franc. — Syryja.
- 9.) Anglja — Irlandja ang. i rep. — Malta — Mezopotamja — Palestyna — Transjordanja.
- 10.) Portugalja — Azory — Madera — Angola — Macao — Wy Zielonego Przylądka.
- 11.) Czechosłowacja.
- 12.) Węgry.
- 13.) Szwecja.
- 14.) Finlandja.
- 15.) Włochy — Trypolis.
- 16.) Austrja.
- 17.) Szwajcarja.
- 18.) Norwegja.
- 19.) Rumunja.
- 20.) Jugosławja.
- 21.) Lotwa.
- 22.) Estonja.
- 23.) Egipt — Sudan.
- 24.) Brazylja.
- 25.) Argentyna — Ekwador — Urugwaj — Peru.
- 26.) Chile.
- 27.) Australja — Tasmanja.
- 28.) Nowa Zelandja — Wy Cooka.
- 29.) Jawa — Sumatra — Borneo.
- 30.) Indje — Cejlon.
- 31.) Chiny — Hong Kong.
- 32.) Japonja — Formoza.

33.) Pld. Afryka.  
34.) Rodezja — Uganda — Tanganjika  
— Kenja.

35.) Polska.  
36.) Wszystkie inne państwa i kraje.  
J. Z.

## NASŁUCHY.

### S P L 0 0 9 (TRZCIANKA pod Ostrolęką).

Wykaz dokonanych nasłuchów od 20/VI do 23/VII. 1934 r. Revr: Schnell O—V—2.  
Pas 7 mc. i 14 mc.

**Anglja:** g2ba, g2bk, g2dl, g2kb, g2pl, g2nn, g2oa, g2fr, g5gk, g5nd, g5rx, g5wz, g6am, g6gs, g6rv, g6yl. **Austria:** oelxx, oe2eg, oe5d k, oe6kz. **Belgja:** on4gw, on4ij, on4us. **Czechosłowacja:** oklfz. **Danja:** oz2ld, oz2t, oz5 d, oz9nh, oz9wd. **Egipt:** sulmo, sulsj. **Eto-nja:** es3aa. **Finlandja:** oh2maf, oh8ne. **Francja:** f8wk. **Hiszpanja:** ea3bw, ea5af, ea8af. **Irlandja ang.:** gi6ym. **Japonja:** j2iw (14mc).

**Niemcy:** d4bde, d4bet, d4bfe, d4bfj, d4bha, d4 bik, d4bill, d4bob, d4bom, d4bpg, d4buc, d4enf, d4cnk. **Norwegja:** la4c, la4r. **Polska:** splcf, spldb, splde, spldt (fone), spldj, spled, splcf, splcs, splfd (fone), splfw, xsppl. **Rosja So-wiecka:** ulbh, ulbu, u3ac, u3dz, uk3qa, u5at, uk5hp, u5hn, u5kn. **Rumunja:** yp5ad. **Szwaj-carja:** hb9au. **Szwecja:** sm6ys, sm7zq. **Tunis:** fm8gw. **Węgry:** haf3la (grafja i fonja), haf3ad.

### S P 1 A R (LWÓW).

Komunikat nasłuchowy. QSO w nawiasach. Odbiornik 1—V—2, lub Single—Signal Super 7/8 lamp. Nadajnik C. O. F. D. F. D., C. O. F. D. P. A., lub C. O. P. A. P. A. Odbierano na 3,5, 7 i 14 mc. Nadawano na 7, 14 i 28 mc.

**Algier:** fm8ih, fm8ev, (fm8pw), fm8cr, fm8fs, fm8da. **Anglja:** g2oi, (g2oc), g2zq, (g2 lz), (g2kg), (g2co), (g2ic), g2tm, g2vu, (g2us), g2xa, (g2wd), g2xu, (g2rf), (g2ko), (g2sw), g2d c, (g2nj), (g2hg), (g2yl), g2nm, (g2io), (g2sd), (g2bk), (g2df), (g2tk), (g2cq), g2nd, (g2zv), (g2 os), (g2ps), (g2cv), (g2rl), (g2du), (g2bh), (g2c d), (g5nf), (g5fk), (g5yr), (g5ep), g5sa, g5ay, (g 5fv), g5yb, (g5cy), (g5mr), (g6wj), g6zb, (g6g m), (g6sy), (g6tm), (g6qq), (g6vi), (g6uf), (g6rq), g6if, g6gz, (g6xt), (g6wm), g6os, g6rt, (g6zu), (g6lf), g6py, (g6jn), (g6nj), (g6hc), g6vp, (g6fu), (g6rv), g6os, (g6jz), (g6pk), (g6om), (g6qi), (g6 yj), (g6kz), g6rb, (g6xx), g6lg, (g6nn). **Argen-tyua:** lu1ab, lulep, lu2d, lu2aa, lu2ca, lu2fc, (lu3dh), (lu3dd), lu5bl, lu6br, lu9ax. **Armenja:** (u7kao), u7dr. **Australja:** (vk3ml), (vk3kx), (v k3mr). **Austria:** (oe3wb), (oe6kz), (oe6ok), oe 9ll. **Azory:** (ct2bc), ct2bk, (ct2bi), ct2be, ct2aw, ct2an. **Belgja:** on4au, (on4gu), on4hc, on4my, (on4gn), (on4aso), (on4zq), (on4id), (on4ly), (o n4za), (on4up), (on4po), on4vdw, on4mad, (on4 ace), (on4gw), (on4wax). **Brazylja:** pylif, (py2 bn), (py9ah). **Canal Zone:** (nylaa), nylab. **Chiny:** (xula). **Costa Rica:** ti2rc. **Czechosłowacja:** oklaw, (oklwg), oklwx, (oklvk), (okl aq), (okllm), (oklky), (oklfk), (ok2zd), (ok2pl). **Danja:** ozlec, (oz4h), oz5sa, oz5j, oz5dj, oz5r, (oz5o), oz7hl, oz7t, oz7z, oz7kg, (oz9mg), (oz a), (oz9wb). **Egipt:** (sulmm), (sulgr), (sulec), sulpr, (sulch), (sulaa), (sulro), su2bc, (su5nk), su6hl, SUC. **Ekwador:** heljw, helfg, helle, h e2hp. **Estonja:** (esx5c). **Filipiny:** kalna, ka3 aa. **Finlandja:** (ohlup), (ohlje), xoh3ob, (oh3

na), oh5oa, oh5nr, (oh8ni), (oh8ne). **Francja:** (f3au), f3ak, (f3ai), (f3ar), (f3ac), f3ad, f3ex, (f3fq), f3vp, f3mhc, (f3yp), f3pu (fone), f3eg, f 3pz, f3rk, f3hec, f3sq, f3if, f3noa, f3rs, (f3wk), (f3gq), f3et, f3yh, (f3vt), (f3po), (f3xf), (f3hj), (f3il), f3lw, f3gh, (f3ffe), (f3sjt), f3lq, (f3awx), (f3tq), f3bs, (f3fx), (f3gj), (f3gg), (f3kc), f3cm, (f3yg), (f3nf), (f3yw), (f3ug), FWF. **Hiszpanja:** earn (fone), ea1bc, ea2ad, ea3oe, ea3al, (ea3cz), ea3an, (ea3dp), ea4ah, ea4bm, ea4ap, ea4bg, ea 5be, ea7bc, ea7ao, EAQ. **Holandja:** pa0xg, pa 0fb, pa0zk, pa0qq, (pa0da), (pa0la), pa0go, (pa 0mx), (pa0ff), pa0lr, (pa0kt), (pa0vb), (pa0ok), (pa0mdw), (pa0jd), pa0opa (fone), (pa0whs), (pa 0ss), (pa0dk). **Hong Kong:** (vs6ae). **Indje:** vu2dx, vu2fy, vu2ja, vu2bn. **Irlandja plu.:** (gi2kn), (gi5si), (gi6tk), (gi6wg). **Irlandja rep.:** (ei3f), (ei5f), ei8b. **Islandja:** tflku. **Japonja:** (jldo), (jlee), (j2cl), j2jk, (j3de), (j3cr), (j3dp), (jtea), JNJ. **Jawa:** pk3bq. **Jugosławja:** (yu7 qa), (un7zx). **Kanada:** (velbv), veley, ve2ax, ve5kw, ve5am. **Kenja:** vq4cl. **Kongo belgij-skie:** on4esl. **Kuba:** cmzl, (cm2fa), cm2le, cm 2jt. **Litwa:** lylj. **Lotwa:** yl2bq, (yl2bh), yl2b b. **Madera:** ct3ab. **Malta:** (vp3w), vp3c, (vp3 x), vp3b. **Marokko:** (en8md), (en8ryo), en8yhg, (en8prl). **Meksyk:** xlaa. **Mezopotamja:** yi7rk. **Niemcy:** (d4ben), (d4bbt), (d4bet), (d4cesi), d4n ul, d4xox, (d4dfs), (d4bpu), (d4dbe), (d4bdr), d4blr, (d4beu), (d4bko), (d4bor), (d4bim), (d4bi j), (d4beb), (d4bkj), (d4bmi), (d4bxx), (d4csf), d4bet, (d4bvm), (d4bjl), (d4bef), d4rac (fone), d 4bek, d4bbk, (d4bzc), (d4beg), (d4bpg), (d4bou),

(d4der), DUA1. **Norwegja:** lalk, la2u, (la2b), (xla2w), (la3b), la3r, (la3c), (la4b). **Nowa Zelandja:** z1lqx, z1lhc, z12gq, z12bz, z12ci, z12bx, z12fa, z12gn, (z12pe), z12fz, z12ki, (z12hc), (z12ow), z12fi, (z12bn), (z13fg), z13az, (z13bs), (z13ax), z13gm, z13ar, z13cc, z14bj, z14ao, z14ai, z14fk. **Okreg Saary:** (ez4sax). **Palestyna:** (ze6fo). **Peru:** oa4ai, oa4j. **Polska:** splah, splat, splau, splax, splbb, splbc, splbq, splby, splcf, splch, splcm, splco, splcp, splcr, splcs, splct (fone), spleu, spley, spldb, spldc, splde, spld g, spldh, spldj, spld, spldn, spldp, spldr, spldt, spldu, (spldx), spleb, splcd, spler, splcs (fone), splcw, spley (fone), splfc (fone), (splf f), splfi, splfi, splfm, splfp, splfu, splfw, splhi, splhx, splii, split, splka, splkx, splla, spllm, splmb, sploc, sploi, splpz, splwi, (splpl). **Południowa Afryka:** zslh, (zs5c), (ztlr). **Porto Rico:** k4aop, k4sa, k4aan. **Portugalja:** (ct1cq), (ct1jw), ct1aa, ct1ah, ct1ib, ct1al, ct1g g, (ct1et), ct1dt, ct1gu, (ct1zz). **Rosja:** ulai, ulad, (ulbu), (ulej), (ulbk), (u2kcj), (u2lk), u2g mf, u2gu, (u2sh), (u2pn), (u2kdh), u2qu, (u2rt), (u2kdj), u2ou, u3go, u3eh, u3keb, u3bh, (uk3cd), (u3au), (uk3qa), u4kal, u4fh, (u4eu), u4et, (u4di), (u4ad), u5kda, u5dz, (u5ac), u5he, (u5h j), (u5ah), (u6cl), (u6ax), (u6af), ueskw, RARV. **Rumunja:** (yr5av), yp5xf, yp5pi, yp5ub, cv5b b, cv5bd, (gaaxx) (samolot angielski nad Bukaresztem). **Stany Zjednoczone A. P.:** wlhjd, (wlhm), wlavl, wlaja, (wlejd), wlfgx, wlkh, (wlfup), wlhiu, wlglf, wlaqt, wlaf, wlcdx, wl

lz, wlaqt, (wldxl), wlqb, wlbfr, (wlcmx), wlb es, (wlcu), (wldyx), wlch, (wlaqx), (wlduk), (wlbbk), wlfu, wlqv, wlzi, (wlcbj), wlfj, (wldhe), (wlavf), wlsz, (wlis), (wlhsa), (wlgcx), (wlgms), (wlgif), wldjx, (wlejc), (wlgdy), (wlh x), w2bba, w2det, w2fkd, w2gnr, (w2bhx), w2ae n, (w2cnh), (w2bxa), (w2chr), w2cnl, w2rs, w2 akk, w2gzd, w2clm, w2gam, w2fh, (w2eyv), (w2edj), (w2drj), w2dmj, w2azl, w2cjj, (w2gt), (w2gfy), w2fvt, (w2gwe), w2xbj, w2hy, (w2ejm), (w2dvo), w3dez, w3bbp, (w3bwa), w3bvz, w3an h, w3eez, w3agw, w3cpx, w3aav, (w3bqn), w3z d, (w3zj), (w3bes), w3md, (w3che), (w3bai), w3 ddo, (w3bxz), (w3bsb), w4bhw, (w4ft), (w4agp), w4atg, w4qn, w4pq, (w4tz), w4tp, w4gw, (w4aj x), w4ckm, w4cdm, (w4bod), w5aln, w6bwf, w6 kge, w6bdp, w6cnx, w6hx, w6gke, (w7bb), (w7bsx), w7lf, w7cfe, w8erp, w8hgt, (w8uv), w8gn, w8ya, w8dkk, w8cpe, w9bvi, w9isg, w9a uh, w9pkw, WIZ, WKP, WIK, WQS. **Syberja:** (uled), ulem, (ulfg), (ulfh) (wszystkie cztery stacje pracujące według starych licencji „U1“). **(RIG). Syrja:** (f9aac). **Szwajcarja:** (hb9ar), hb9ak, (hb9q), (hb9ac), hb9j. **Szwecja:** (sm3w d), sm3yp, sm5ly, sm5ur, (sm5wu), (sm5ka), (sm5zz), (sm6wp), sm7yg, (sm7rv). **Tanis:** (fm4 awb). **Turkestan:** u8kal. **Urugwaj:** (cx1cg). **Węgry:** (haf1g), (haf3cp), (haf3la), haf3d, haf3vf, (haf3bf), haf3d, haf3af. **Wenezuela:** yv2am. **Włochy:** ilid, (ilip), (ilii), iltkm, (ilmd), iliy ar, (ilki), (iliz). **Wyspy Kanaryjskie:** ea8af, (ea8ah). **Różne:** vz1a, vp5pz, xzn3b, zn2b, (yx3fr).

### S P I F U (ŁOMŻA).

Komunikat QSO i nasłuchowy za miesiąc czerwiec 1934. Pas 7 mc. Antena Levy. Układy nadajnika zmienne. Lampa nadawcza „A415“ lub „B406“. QSO w nawiasach.

**Anglja:** (g2pl), (g5ew), (g6qn). **Austrja:** (oe6dk), (oe8hf). **Czechosłowacja:** (oklam). **Danja:** oz2ld, (oz3fl), oz9s. **Egipt:** su5nh. **Estonja:** (es1aa). **Francja:** (f3ai), (f3cx), (f8 hg). **Gdańsk:** (ym4zo). **Italja:** (iliw), (ilkd). **Niemcy:** (d4bbf), (d4bec), (d5bet), (d4bkr), (d4 bik), (d4bng), (d4boc), (d4bof), (d4bss), (d4bxc),

(d4ckf), (d4hmo), (d4est). **Norwegja:** (la3i). **Polska:** (splau), (splax), (spldn) (3 razy), (sp 1fb), (splff) (2 razy), (spllm). **Rumunja:** (yp 5bc). **Szwecja:** (sm5wz), (sm6wr). **USSR.:** (u lan), (ulbc), (u3vf), (u5ah), (u5he), (u5kp). **Węgry:** (haf3gp), (haf3la).

### P L 3 5 7 (RÓWNE).

Nasłuchy za miesiąc czerwiec 1934 r. Revr: Schnell O-V-1, aer. T-25 m. Pas 7 i 14 mc.

**Anglja:** g2nh, g2oa (2 razy), g2rq, g2jv, g2dd, g5vn, g5sy, g5vm, g5fv, g5mp (2 razy), g5bd, g5wy (2 razy), g6yk, g6ko, g6rb, g6jg, g6qa, g6dl, g6tt, g6qp, g6gm, g6cu, g5hb, g6yj. **Austrja:** oe6dk. **Belgja:** on4emc, on4hm. **Czechosłowacja:** oklru, oklrm. **Danja:** oz1l, oz2kr, oz2h. **Estonja:** esx5c. **Finlandja:** oh2 nd, oh2du, oh2dsa. **Francja:** f3ln, f3ey, f8gr. **Hiszpanja:** ea1bb (2 razy), ea1ba, ea3as, ea3 sd, ea3eg, ea4bd, ea6am (2 r.), ea7fg. **Holandja:** pa0vg, pa0de, pa0ap, pa0crm, pa0bm, pa0yq, pa0ll. **Irlandja Pfn.:** gi5aj. **Kanada:** ve

ibv. **Niemcy:** d4bsg, d4bmu, d4bog (3 r.), d4a eg, d4bht, d4biu, d4beh. **Norwegja:** la2n, la3i. **Polska:** splax, splcz. **Portugalja:** ct1gg, ct 1kz. **Rosja:** ulbh, ulao (2 r.), u5aj, u5re, u3vf, ulan. **Rumunja:** yp5ub, yp5bc. **Stany Zjedn. Am. Pfn.:** wlqv, wldnl, wlbk, w2ai, w3bph, w3bes, w8jrl, w8iil. **Szwajcarja:** hb9aq (2 r.), hb9aj, hb9aw. **Szwecja:** sm5zz, sm7ww, sm7yg. **Węgry:** haf3ax, haf3d, haf3la. **Włochy:** ilip ilmd, iliz (2 r.), iliw, ilhl, iltkm. **W-y Kanaryjskie:** ea8ah, ea8ab.

NADSYŁANE DO DRUKU NASŁUCHY PISZ BARDZO CZYTELNICIE!

### PL 358 (OSŁAWY B., WOJ. STANISŁAWOWSKIE).

Nasłuchy dx'owe w maju i czerwcu 1934 r. Revr: Schnell, 1-V-1. Aer: „L<sup>a</sup> 21 m. 14, 7 es 3.5 meh.

**Algier:** fm8ih. **Chile:** celas. **Cuba:** cm2wa **Egipt:** sulsg, sulsj, sulro, sulec, su leg, sulaq, su3ab, su3rc. **Hong Kong:** vs6aq. **Indje Ang.:** vu2bl, vu2ja. **Japonja:** j2cb, j3d p (sigs es fone), j3de. **Nowa Zelandja:** zl2lb, zl2kk. **Kanada:** velfn, velbm, ve2bg, ve2ca, v e2bb. **Kenja:** vq4erl **Palestyna:** zc6en. **Syberja:** ulan. **Tunis:** fm4aw. **U. S. A.:** wlhg, wlhqn, wlwe, wlbmx, wlewa, wlebf, wlqv, w widjx, wlgif, wlbli, wikuo, wlhm, wlgie, wlawy, wleab, wllz, wlfet, wlgiv, wlzb, wldze, wldet, wlbbk, wldxl, wlewd, wlbeq, wlhxw,

wlfuh, wlhrj, wlmk, wlnwd, wlihu, wlhri, w1 hlu, wldhs, wlbky, wlfr, wlhxw, wlfaw, w1b ao, w2dfn, w2gox, w2bhm, w2bcp, w2rs, w2dtb, w2cto, w2dyt, w2fam, w2emr, w2nc, w2czp, w2d rj, w2kt, w2exm, w2gud, w2eaa, w2gyl, w2csr, w2etz, w2aiw, w2dxb, w2cti, w3bph, w3afw, w 3che, w3bvx, w3ag, w3zj, w3cic, w3bbb, w3mg, w3bsh, w3bsb, w3ant, w3qt, w3bri, w3dsh, w3b kq, w3eju, w3bya, w4akh, w4tz, w4ajx, w4ah, w4abg, w4mr, w4agp, w4ahf, w4bmo, w4aaz, w 6fzy, w8bck, w8era, w8dxd, w8eny, w8cpo, w8 hgu, w8nsf, w8shwu. **Różne:** k5ah.

### PL 357 (RÓWNE).

Wykaz nasłuchów na miesiąc kwiecień 1934 r. Receiver Schnell O -V-1, aerial „T<sup>6</sup>”. Pas 7 i 3,5 mc.

**Belgja:** on4po. **Gdańsk:** ym4zo. **Fran- eja:** f3bn, f8ve, f8lo. **Holandja:** pa0dd, pa0 de, pa0va, pa0lr. **Niemcy:** d4csf, d4bfc. **Pol-**

**ska:** splcs, splcm, splwl, splcf, splcb, appl. **Rosja:** u2kdj. **Szwajcarja:** hb9ag. **Węgry:** haf3mb. **Różne:** yt7ds.

## DROBNE OGŁOSZENIA.

Ogłaszać mogą członkowie wszystkich Klubów zrzeszonych w P. Z. K. Cena za słowo 5 gr, przy ogłoszeniach ponad 20 słów — 10 gr. Zamiejscowi proszeni są o dokonywanie wpłat w znacz- kach pocztowych na adres Administracji.

**Sprzedam** tanio odbiornik 1-V-2 b, dobry ewentualnie z aparatem anodowym 3009. Zgłoszenia SPiED Sławiński Lwów.

**Kupię** każdą ilość pierwszego numeru „Krótkofalowca Polskiego“ z r. 1929 oraz numeru 3/4 z roku 1932. Zgłoszenia do Administracji, Lwów, ul. Zyblikiewicza 33.

**K rty QSL** tanio nabyć można u skarbnika L. K. K. Zamówienia kierować należy na odcinku czeków P. K. O., konto Nr. 411.395. Setka tylko zł. 0 90.

**CENY OGŁOSZEŃ:** Na okładce:  $\frac{1}{1}$  str. — 120 zł.,  $\frac{1}{2}$  str. — 70 zł.,  $\frac{1}{3}$  str. — 50 zł.,  $\frac{1}{4}$  str. — 40 zł. W tekście:  $\frac{1}{1}$  str. — 100 zł.,  $\frac{1}{2}$  str. — 55 zł.,  $\frac{1}{3}$  str. — 40 zł.,  $\frac{1}{4}$  str. — 30 zł. Dla ogłoszeń stałych odpowiedni rabat. Za zastrzeżenie miejsca dolicza się 25%. — Wszelką korespondencję należy kierować na adres Administracji: Lwów, ul. Zyblikiewicza 33. Godziny urzędowe dla stron: czwartki i soboty od 19 — 20

Redaktor naczelny: **Bolesław Pollo**

Redaktor techniczny: **Elżbieta Roslenkiewiczówna.**

Redaktor odpowiedzialny: **Mieczysław Chybiński.**

Wydawca: „Lwowski Klub Krótkofalowców“.