

NUMER ZWIĘKSZONY

CENA 70 GROSZY.

KRÓTKOFALOWIEC POLSKI

MIESIĘCZNIK POŚWIĘCONY KRÓTKOFALARSTWU POLSKIEMU
OFICJALNY ORGAN P. Z. K.

ROK VII.

MAJ 1935.

Nr. 5.

Redakcja i Administracja:
LWÓW, UL. ZYBLIKIEWICZA 33.

Prenumerata roczna 7 zł., półroczna 3.50 zł.
Foreign 9 złoty yearly.

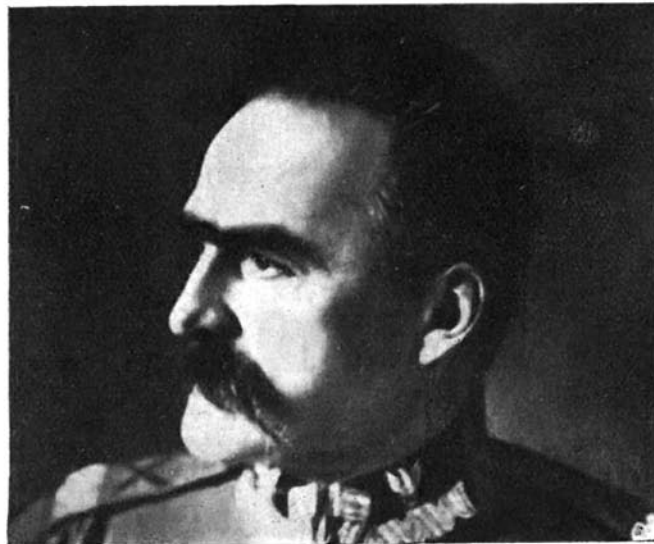
Dnia 12 maja 1935 r. wieczorem odszedł od nas

I. MARSZAŁEK RZECZYPOSPOLITEJ POLSKIEJ

Ś. P.

JÓZEF PIŁSUDSKI

największy Przyjaciel i Opiekun Narodu Polskiego oraz nauki.



CZEŚĆ JEGO PAMIĘCI!

RADJOTELEFONJA.

(Ciąg dalszy).

Obliczenie modulatora klasy B.

Przyjmujemy, że modulator ma nam dać 25 Watt wyjścia, a więc z anod lamp musimy otrzymać przy sprawności transformatora wyjściowego $\eta_t = 0.90$, moc P_o według wzoru (40):

$$P_o = 1.1.25 = 27.5 \text{ W}$$

Z wzoru (41) obliczamy moc admisyjną jednej lampy:

$$P_a = \frac{27.5}{3.7} = \sim 7.5 \text{ W}$$

Z lampy Tungstama mocy tej i równocześnie warunkom pracy w kl. B. (średni, lub duży współczynnik amplifikacji i opór wewnętrzny) będzie odpowiadała lampka PX 2100 o mocy admisyjnej 12.5 W. (Następna mniejsza lampka AL495 ma moc admisyjną 6 Watt, a więc za małą, a pozatem niestety fabrykacja jej została już wstrzymana).

Ustalamy napięcie modulatora $E_a = 500 \text{ V}$.

Maksymalny prąd anodowy obu lamp PX 2100 z wzoru (42):

$$I_{a \text{ max}} = \frac{\pi^2 \cdot 15}{2.500} = 0.148 \text{ A}$$

Opór optymalny jednej lampy z wzoru (43):

$$R_o = \frac{0.75.500}{0.148} = \sim 2500 \Omega$$

Opór całkowity między dwiema anodami z wzoru (44):

$$R_{\text{catk}} = 4 R_o = 4.2500 = 10000 \Omega$$

Zakładamy, że modulator ten ma modulować wzmacniacz kl. C. o danych:

$E_c = 500 \text{ V}$, $I_c = 0.1 \text{ A}$, czyli 50 Watt inpt

$$R_c = \frac{E_c}{I_c} = \frac{500}{0.1} = 5000 \Omega$$

* * *

Przed przystąpieniem do obliczenia transformatora wyjściowego i wejściowego, muszę podać wprowadzenie układu równań na transformator, który ma jedno uzwojenie obciążone prócz prądu zmiennego, także prądem stałym (zjawisko to zachodzi we wszystkich transformatorach niskiej częstości za wyjątkiem transformatorów wyjściowych push-pull kl. A i kl. B pracujących na głośnik i specjalnych układów).

Założenia.

Uzwojenie I. obciążone tylko prądem zmiennym (we wzm. kl. B pół uzwo-

„ELEKTRYK“

Teletechnika — Radjotechnika — Technika pomiarowa.

Lwów, ul. Dwernickiego 32a, tel. 258—58.

PRZYRZĄDY POMIAROWE: „Weston“ i „Gossen“. FALOMIERZE, stacje krótkofalowe etc.: „Megacykl“, Warszawa Sp. z ogr. odp. — Mikrofony, głośniki, adaptory. Rdzenie „SIRUFER“. Prostowniki dla wys. częst. „SIRUTOR“. — Własne warsztaty reperacyjne i laboratorium. — Oferty na żądanie bezpłatnie.

	jenia od anody do anody).	f	ilość okresów na sekundę.
Z_1	ilość zwoi	} Uzwoj. I	B indukcja magnetyczna
d_1	średnica drutu w mm		
Uzwojenie II.	obciążone prądem zmiennym i prądem stałym (uzw. transf. wyjściowego modulatora kl. B , lub kl. A push-pull, przez które płynie prąd anodowy wzmacniacza modulowanego kl. C)		
Z_2	ilość zwoi	} Uzwoj. II	$Z_2 = \frac{(az) \cdot l}{i_2}$
d_2	średnica drutu w mm		
i_1	skuteczna wartość prądu zmiennego płynącego w uzwojeniu I, w amperach (dla kl. B równa się $\frac{I_{a \max}}{\sqrt{2}}$)		
i_2	składowa stała prądu płynącego w uzwojeniu wtórnem w amperach (prąd anodowy wzm. kl. C).		
E_1	max. amplituda napięcia na uzw. I (dla kl. B mamy $E_1 = E_a$)		
E_2	max. amplituda napięcia na uzw. II ($E_2 = E_c$)		
φ	przekładnia transformatora równa $\frac{Z_2}{Z_1}$ (dla wzm. kl. B $\varphi = \sqrt{\frac{R_c}{R_o}}$)		
	równe dalej stosunkowi ilości zwoi całego uzwojenia wtórnego do połowy zwoi uzw. pierwotnego. $R_o =$ oporowi optymalnemu jednej lampy kl. B).		
q	przekrój rdzenia w cm^2		
l	średnia długość rdzenia w cm.		

Aby transformator spełniał warunki elektryczne, wymiary jego muszą być rozwiązaniami następującego układu równań:

$$\left. \begin{aligned} Z_2 &= \frac{(az) \cdot l}{i_2} \\ \frac{E_1}{\sqrt{2}} &= 4.44 \cdot f \cdot B \cdot q \cdot Z_1 \cdot 10^{-8} \end{aligned} \right\}$$

Aby uzwojenie na rdzeniu się zmieściło, muszą równocześnie wymiary transformatora spełniać równanie (przy uwzględnieniu 50% miejsca na izolację):

$$S = F = 2 (Z_1 d_1^2 + Z_2 d_2^2) mm^2 = = 0.02 (Z_1 d_1^2 + Z_2 d_2^2) cm^2 \text{ (porównaj wzór 53).}$$

Mamy tutaj układ 3-ch równań o pozornie 5 niewiadomych, Z_1, Z_2, l, q, F , ale po pewnych założeniach, otrzymamy tylko 3 niewiadome, a więc układ da się rozwiązać. Założenia są następujące:

1) $Z_2 = \varphi \cdot Z_1$.

2) Przyjmijmy, że transformator będzie posiadał rdzeń półpłaszczowy, taki jak na rys. 9 i o tych samych proporcjach (w praktyce amatorskiej w większości wypadków rdzeń tego typu w zupełności wystarczy), wtedy będziemy mogli wyrazić F przez „ l ” i „ q ”, bo mamy:

$$F = 2a^2 = 2 \left(\frac{l - 4a}{6} \right)^2 \text{ (patrz „K. P.” nr. 4 - 1935)}$$

a ponieważ $a = \sqrt{\frac{q}{1.5}}$, więc otrzyma-

$$\text{my: } F = 2 \left(\frac{l - 4 \sqrt{\frac{q}{1.5}}}{6} \right)^2$$

Po uwzględnieniu tych założeń

i prostych przekształceniach, otrzymamy:

$$\left. \begin{aligned} \frac{Z_1}{\varphi \cdot i_2} &= \frac{(az)}{\varphi \cdot i_2} \\ q \cdot Z_1 &= \frac{E_1 \cdot 10^8}{\sqrt{2} \cdot 4 \cdot 44 \cdot f \cdot B} \\ \frac{1}{Z_1} (l - 3 \cdot 26 \sqrt{q})^2 &= 0 \cdot 36 (d_1^2 + \varphi \cdot d_2^2) \end{aligned} \right\}$$

Spróbujmy rozwiązać ten układ. Lewa strona tego układu składa się z samych niewiadomych, a prawa z danych.

Dla uproszczenia przyjmijmy:

$$\frac{(az)}{\varphi \cdot i_2} = k$$

$$\frac{E_1 \cdot 10^8}{\sqrt{2} \cdot 4 \cdot 44 \cdot f \cdot B} = m$$

$$0 \cdot 36 (d_1^2 + \varphi \cdot d_2^2) = n$$

wtedy układ równań przedstawi się:

$$\left. \begin{aligned} \frac{Z_1}{l} &= k \\ q \cdot Z_1 &= m \\ \frac{1}{Z_1} (l - 3 \cdot 26 \sqrt{q})^2 &= n \end{aligned} \right\}$$

Po wyrugowaniu Z_1, q otrzymujemy równanie na „ l “:

$$l^3 - k \cdot n \cdot l^2 - 6 \cdot 52 \sqrt{\frac{m}{k}} \sqrt{l^3} + 10 \cdot 6 m \sqrt{k} = 0 \dots (55).$$

Jest to równanie 6-go stopnia! Posiada ono 6 rozwiązań. Ponieważ rozwiązania ujemne i urojone odpadają, a jak z praktyki wynika jest ich aż cztery, przeto istnieją dwa takie transformatory, które spełniają postawione warunki. Naturalnie wybieramy ten, który ma bardziej proporcjonalne wymiary. Powyższe równanie rozwiązujemy graficznie (analitycznie prawdopodobnie nie da się rozwiązać — szerokie pole popisu dla Czytelników!) a po znalezieniu z tabelki czy z wykresu „ l “, obliczamy z dalszych równań „ q “, „ Z “, oraz pozostałe wymiary.

$$Z_t = k \cdot l \dots (56)$$

$$q = \frac{m}{k \cdot l} \dots (57)$$

Podam teraz kilka praktycznych danych dla transformatorów tak kl. B jak i A.

Mianowicie w obliczeniach przyjmujemy:

$$B = 5000 \quad (az) = 5$$

$f = 125$ (dla modulatorów broadcastingowych $f = 50$ a nawet $f = 20$).

Gęstość prądu przyjmujemy 2 A/mm^2 przekroju drutu, wtedy:

$$d_1 = 0 \cdot 56 \sqrt{i_1}$$

$$d_2 = 0 \cdot 8 \sqrt{i_2}$$

Następnie musimy uwzględnić, że w obliczeniach braliśmy pod uwagę na Z_1 tylko połowę ilości zwoi od anody do anody, a więc, aby całe uzwojenie się zmieściło, musimy w obliczeniu F wziąć to pod uwagę.

Po uwzględnieniu wszystkich uwag otrzymamy następujące wzory praktyczne na k, m, n dla transformatorów wyjściowych kl. B:

$$k = \frac{5}{I_c} \sqrt{\frac{R_o}{R_c}} \dots (58)$$

$$m = 25,6 E_a \dots (59)$$

$$n = 0 \cdot 36 \left[2 d_1^2 + d_2^2 \sqrt{\frac{R_c}{R_o}} \right] (60)$$

przyczem d_1, d_2 są obliczone z wzorów:

średnica drutu uzw. anodowego:

$$d_1 = 0 \cdot 48 \sqrt{I_{a \max}} \dots (61)$$

średnica drutu uzw. wyjściowego:

$$d_2 = 0 \cdot 8 \sqrt{I_c} \dots (62)$$

i zaokrąglone do wartości normalnych znajdujących się w handlu.

Po obliczeniu tych 3-ch wartości, wstawiamy je do równania (55) i rozwiązujemy jak już nadmieniałem graficznie.

(c. d. n.).

Tadeusz Kopaczek
SP3LA & SPIFJ.

PRYZYSTAWKA „M. O.“

Niejeden z hamsów chciałby zmodernizować nadajnik samowzbudzany przez dodanie oscylatora z kryształem kwarcu (C. O.), zamieniając dotychczasowy T.P.F.G. (T.N.T.), T.P.T.G., czy inny Meissner, — na najprostszy choćby C.O.P.A. Jednakowoż niejednokrotnie cena kwarcu z oprawką przewyższa kosztą wszystkich pozostałych części oscylatora i... nadawca rezygnuje z zalet obcego wzbudzenia, pozostając przy nadajniku samowzbudzanym.

Zamiast jednak oscylatora z kwarcem (C. O.) możemy zastosować oscylator zwyczajny, t. zw. „master-oscillator“ (M. O.), będący poprostu małym nadajnikiem samowzbudnym o możliwie stałej fali i dobrym tonie, który steruje dobrze oczywiście zneutralizowany człon następny (dotychczasowy właściwy nadajnik). Ten drugi człon nie będzie się już naturalnie nazywać T.P.F.G., T.P.T.G., czy inaczej, lecz będzie wzmacniaczem mocy (power-amplifier, P. A.). Stąd cały xmitr nosić będzie, po dodaniu przystawki M.O., — nazwę „M.O.P.A.“.

Rzecz jasna, oscylator typu M. O. nie da nam takiego tonu, jak C. O. (z kwarcem). Jednakowoż główne cele obcego wzbudzenia: „trzymanie“ fali, łatwość wysokoprocetowej modulacji oraz podwyższenie wydajności — będą spełnione w zupełności.

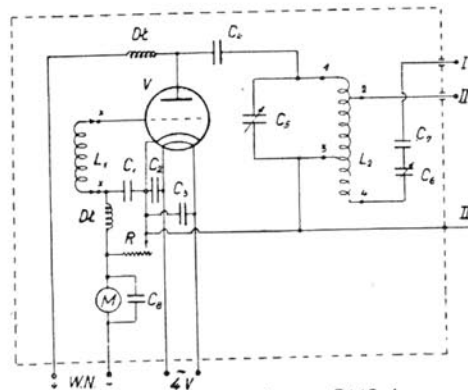
Opisana poniżej przystawka „M. O.“ skonstruowana jest głównie do wzbudzenia nadajnika T.P.F.G. opisanego w nrach 4, 5 i 6/7 „K.P.“ z r. ub. Będzie się jednak nadawać doskonale do każdego innego xmitra, w którym usunie się obwód siatkowy w. cz., a który posiada zwyczajny strojony obwód anodowy: cewkę z kondensatorem równoległe. Takie nadajniki, jak Hartley, nie mogą być wprost (bez przeróbek) przystosowane do wzbudzenia obcego.

Przystawkę dołącza się w trzech zaledwie punktach do wzmacniacza (P. A.) a mianowicie: zacisk I (ob. rys. 1) — do anody lampy nadawczej, zacisk II — do siatki lampy nadawczej (przez kondensator stały 250 ÷ 500 cm; C_1 z nadajnika T.P.F.G. „K. P.“ nr. 4/34, str. 72, rys. 1), zacisk III — do „—“ anody P. A. po stronie wys. cz. (t. j. przy lampie, o ile jest włączony dławik w przewód „—“).

By dołączanie przystawki M. O. było takie proste, t. j. by nie trzeba było w poprzednim samowzbudzanym xmitrze a obecnie P. A.) niczego zmieniać (zwłaszcza obwodu anodowego), musi ona pracować w odpowiednim układzie. Wybrany układ, jak widzimy z szematu ideowego przystawki na rys. 1, — jest uproszczonym T.P.F.G., zaś neutralizację P. A. zastosowano anodową.

Niektórzy hams, którzy jeszcze nie

mieli do czynienia z nadajnikami dwu i więcej członowymi, — nie są zbyt przekonani o konieczności neutralizacji. Rzut oka na szemat M.O.P.A. powinien ich przekonać: przecież gdyby nie neutralizacja, człon P. A. wzbudzałby się sam, jak zwykły nadajnik T.P.T.G. W wypadku tym część strojona cewki L_2 (ob. rys. 1) wraz z kondensatorem C_5 stanowiłaby strojony obwód siatkowy członu P. A.! Druga zła strona niezneutralizowanego P. A.: przy podniesionym kluczu a więc nieczynnym P. A. (kluczujemy zawsze w P. A., by nie powodować zaburzeń w pracy M. O.), drgania w. cz. wciąż wytwarzane przez M. O., przedostawałyby się drogą pojemności siatka-anoda lampy P. A. do anteny, powodując bardzo utrudniającą czytelność falę negatywną. Z chwilą zneutralizowania P. A. „podkład“ ten znika, względnie ogra-



RYŚ 1

nicza się do nieuniknionego (wskutek pojemności międzyprzewodowych i bezpośredniego promieniowania M. O.) minimum*).

Wartości elektryczne części „mastra“ (rys. 1) są następujące: C_1 — 1 μ F (700 v.), C_2 — 2000 cm, C_3 — 2000 cm, C_4 — 5000 cm (2000 v.), C_5 — zmienny 500 cm z niezbyt małymi odstępami płytek (n. p. „Ika“), C_6 — neutrodon \sim 80 cm z dużymi odstępami (może być zrobiony z niewielkiego rozmiarami kondensatora zmiennego 500 cm (n. p. „Wabo“), w którym na każde 3 płytki statora, czy rotora, wyjęto dwie), C_7 — 300 cm płaski (bezindukcyjny) 1500 v. (n. p. „Always“ lub „Dubilier“), C_8 — 2000 cm, M — miliamperomierz Deprez do wbudowania 0 — 50 lub 0 — 100 mA, R — opór 6 watt 1000 Ω z klamerką, DL — dławiki

*) Hams zainteresowanych problemem neutralizacji odsyłam do artykułu P.SP1ED z nr. 1/35 „K. P.“ oraz cyklu artykułów o sterowaniu kryształem z r. 1930 i 1931.

w. cz. (2 sekcje: 40 + 90 zw. drutu 0.2 mm w emalji, na cylindrach o Φ 20 mm), V — lampa 5-o wattowa pośrednio żarzona, n.p. Tungstram AL495.

O ile przystawkę M. O. dodajemy do nadajnika T.P.F.G. opisywanego w r. ub. w „K.P.“, wówczas usuwamy cewkę siatkową tegoż nadajnika (rocznik 1934, str. 72, rys. 1 — cewka L_1) wraz z podstawką i podstawkę tą oraz komplet cewek siatkowych na 20, 40 i 80 m. (oczywiście po przewinięciu według norm poniżej podanych, gdyż pojemność siatka-katoda lampy zastosowanej w M. O. jest mniejsza, niż taka sama pojemność lampy 15-o wattowej, stosowanej w opisywanym nadajniku T.P.F.G.), wykorzystujemy w oscylatorze M. O. Dla Hams budujących przystawkę M. O. dla innego nadajnika, podają potrzebne wartości na L_1 (rys. 1). Potrzeba nam 3 kawałków rurki Φ 25 mm po \sim 5 cm długości. Na końcach tych rurek umocowujemy prostopadle do osi po jednej wtyczce. Będą to końcówki wymiennej cewki L_1 . Dla lampy AL495 cewka dla pasa 20 m ma mieć 13 zwojów drutu 0.7 mm w emalji, dla 40 m. 26 zwojów drutu 0.25 mm 2 \times bawełna, zaś dla 80 m. — 57 zwojów drutu 0.18 mm w jedwabiu. W razie zastosowania innej lampy, lub innych rodzaju drutów, — należy dobrać ilość zwojów eksperymentalnie według znanej metody dla nadajników T.P.F.G., uruchomiwszy przystawkę M. O. bez załączonego P. A. i bez wiezka, zamykającego pudło aluminiowe, w której przystawka jest zmontowana. Sprawdzenie, czy użyta ilość zwojów jest dobra, konieczne jest zresztą i w wypadku ścisłego zastosowania się do powyższych danych, a to ze względu na niechronne różnice między różnymi fabrykatami drutów, oraz różnice w pojemnościach wewnętrznych dwu lamp tego samego nawet typu.

Cewki anodowe L_2 , również wymienne, wykonujemy w sposób następujący:

Uzwiązamy je na cylindrach Φ 40 mm, zamkniętych z jednej strony płytkami m. w. 45 \times 45 \times 3 mm (cewka L_2 stoi w M. O. pionowo, gdy L_1 umieszczana jest poziomo), zaopatrzonemi w 4 wtyczki, odpowiadające 4 końcówkom cewki (1, 2, 3, 4 — rys. 1). Wtyczki rozmieszczamy w sposób następujący:



co wyklucza omyłkę przy wtykaniu cewki. Ilości zwojów są następujące:

Pas (m)	Część 1-3	Część 3-4	Część 1-2
20	3	4	0 (1 $\frac{1}{2}$ = 2)
40	7	9	1
80	16	19	3

Część 1-3 nawijamy drutem Φ 2 mm (2 \times bawełna), część 3-4 drutem montażowym izolowanym (koneksem) Φ 1 mm., który w punkcie „3” przyłutowujemy do grubego drutu. Skrajne zwoje cewki ustalamy lakierem zaponowym.

Przystawkę montujemy w pudle aluminiowym (1 lub 1.5 mm) o wymiarach m. w. 26 \times 15 \times 13 (wysokość) cm. Pudło posiada nakładane wiezko. W razie zastosowania przystawki M. O. do nadajnika T. P. F. G. z nru 4,5 i 6,7 1934 „K. P.“, — pozostawioną w nim „ślepa skalę“ używamy do kondensatora C_5 .

Na wysokości m. w. 1 cm od góry z tej strony, z której wypuszczamy końcówki I i II, montujemy w pudle poziomo półkę aluminiową o wymiarach m. w. 20 \times 8 cm, do której przymocowujemy miliamperomierz M i neutrodon C_6 (ze skalą 40 mm). We wiezku robimy otwory odpowiadające średnicy miliamperomierza i skali C_6 . Ten sposób rozwiązania konstrukcji jest najprostszy, gdyż dostęp do neutrodonu musimy mieć tylko przy zmianie cewek, kiedy to i tak dostać się musimy do M. O., wbudowanego gdzieś w xmtr, zaś miliamperomierza nie kontrolujemy w czasie pracy, najwyższej sprawdzamy obecność prądu anodowego przy pierwszym w danym dniu uruchamianiu xmtra.

Końcówki „I” i „II” (ob. rys. 1) wypuszczamy specjalnymi izolowanymi przepustami. Końcówka „III” — to poprostu blacha pudła. Przewody do zasilacza wypuszczamy w postaci poczwórnej plecionki sieciowej, zaopatrzonej na końcu w banany.

Kondensator C_5 montujemy na frontowej ścianie pudła (szerokiej na m. w. 15 cm); obok „półki” montujemy podstawkę cewki L_2 z 4 gniazdkami (nie za blisko ściany!) i podstawkę lampy. Z tyłu, na pewnej wysokości (by L_1 była łatwo wymienna) umieszczamy podstawkę cewki siatkowej (płytką 80 \times 50 \times 3 mm, z dwoma gniazdkami).

O ileby który z Hamsów miał więcej miejsca w xmtrze na przystawkę M. O., może oczywiście zrobić pudło aluminiowe większe; będzie to nawet korzystne ze względu na straty.

(Dok. nast.)

Jan Ziembicki
SP1AR

WYKORZYSTAJMY NALEŻYCIEM BIEŻĄCY SEZON DX-OWY.

Nie tak dawno jeszcze polskie krótkofalarstwo imponowało całej Europie swymi wynikami, a poziom jego był ogólnie ceniony. Niestety, nie umiemy być wszechstronni. Nie uznajemy specjalizacji w poszczególnych dziedzinach techniki krótkofalowej: przerzucamy się z jednej ostateczności w drugą. Zemściło się to dotkliwie na naszym stanowisku wśród krótkofalarstwa światowego. Chcemy tu przede wszystkim poruszyć sprawę dyplomów „W. A. C.“.

Nie poradzimy absolutnie na to, że ilość tych dyplomów, posiadanych przez dane państwo, — jest na całym świecie przyjętą miarą sprawności krótkofalarstwa tego kraju. Jeżeli nawet dyplom „W. A. C.“ traci obecnie na popularności, to tylko wskutek uznania go za zbyt łatwy cel do osiągnięcia; stworzono dyplomy wyższej klasy: D. S. M. i W. A. Z. — przyznajmy szczerze, dla naszych SP niemal nieosiągalne w chwili obecnej.

Czy stan ten będziemy tolerować nadal?

Przypatrzmy się statystyce wydanych dotąd dyplomów W. A. C. w samej tylko Europie. Na 479 dyplomów według stanu z 1. I. 1935, — Polska posiada raptem 9! Czyli mniej niż 2%! W statystyce europejskiej stoimy na 13-em miejscu! Przed nami poza większymi państwami o dawno rozwiniętym ruchu krótkofalowym, są i Czechosłowacja z 28 (!) dyplomami i Szwajcaria i Węgry i Holandia.

Jeszcze fatalniej przedstawia się statystyka wydanych w r. 1934 nowych dyplomów. Tu znajdujemy się na szarym końcu! Zdobyliśmy dwa nowe dyplomy, gdy nawet Jugosławia 3, Norwegia 4, Czechosłowacja 7, Szwajcaria 5 i t. d. Dwa dyplomy natomiast, t. j. tyle co Polska, — zdobyła... Litwa. Niemcy i Holandia zdobyły po prawie dwa razy tyle dyplomów w ciągu tego jednego roku, niż Polska za 6 lat!

Najwyższy czas kres położyć tym kompromitującym cyfrom!

Jeżeli to prawda, że mamy dobrych krótkofalowców, to powinniśmy w r. b. ilość polskich WAC'ów przynajmniej potroić; nadajniki bowiem mamy naogół niezłe, a amatorzy z dalszych państw DX-owych posiadają przeważnie doskonałe odbiorniki. Jeżeli to zaś nieprawda, to przestańmy narzekać być zarozumiałymi i przyznajmy się do tego, przystępując równocześnie do przeszkolenia naszych nadawców oraz do krytycznego oceniania nowych adeptów przy egzaminie na świadectwo uzdolnienia (jako, że łatwiej zawsze zmusić do nauki

kandydata na nadawcę, niż licencjonowanego amatora). Jest rzeczą stwierdzoną, że wszechstronnie wyszkolony krótkofalowiec, posiadający nadajnik choćby kilkunastu wattowy, lecz doskonale wystrójony, potrafi w ciągu kilku dni (wyjątek stanowią okresy specjalnie niekorzystnych warunków DX-owych) uzyskać QSO z 6-oma kontynentami. O to zaś tylko chodzi; karty same już nadejdą po pewnym czasie.

Zatem do pracy! Pamiętajmy, że nakazem chwili jest podciągnięcie stanowiska naszego krótkofalarstwa na terenie międzynarodowym do poziomu, jakie ono zajmowało choćby jeszcze parę lat temu. Najłatwiejszym zadaniem z wielu czekających nas (byśmy mogli wszechstronnie*), jak to było dawniej, — zagranicą zaimponować) jest zdobycie przez wszystkich czynniejszych nadawców dyplomu W. A. C. Okazja nadarza się doskonale, ponieważ jesteśmy w pełni sezonu DX-owego i to tak w pasie 20, jak 40 m.

Niezależnie od powyższego apelu, Redakcja „K. P.“ przystępuje do rejestracji wszystkich dotąd wydanych polskim nadawcom dyplomów W. A. C. Statystykę tą ogłosimy w numerze lipcowym i dlatego prosimy wszystkich zainteresowanych o zgłoszenie swych dyplomów do Redakcji „K. P.“ (Lwów, Zyllikiewicza 33) w terminie najdalej do 15 czerwca b. r. W zgłoszeniu podać należy na jaki znak wywoławczy dyplom został wydany oraz jakiego jest typu (stary, niebieski, A. R. R. L. — czy też nowy, duży, zielony, I. A. R. U.). Ponieważ dyplomy niezgłoszone nie zostaną objęte statystyką, prosimy tą drogą wszystkie Kluby o pomoc w rejestracji dyplomów W. A. C., zwłaszcza jeśli chodzi o nadawców dziś już nieczynnych.

*) Stworzyć musimy, poza siecią wewnętrzną (jakże daleko nam choćby do wzorów naszych sąsiadów, a cóż dopiero n. p. do francuskiego „Réseau d'urgence“), z działów „na eksport“ godną reprezentację: 10-o metrową (doskonale rozwiniętą temu kilka lat i zaprzepaszczonej następnie), ultrakrótkofalową, DX-ową, foniczną (kiedyż Polska posiadać będzie pierwszego WAC'a fonicznego?), naukowo-techniczną i t. d. Musimy też skłonić naszych nadawców do liczniejszego udziału w zawodach klubów zagranicznych, byśmy przynajmniej ilościowo (jeśli nie potrafimy jakościowo) zajęli należne nam miejsce i nie dopuścili na przyszłość do dalszych kompromitujących Polskę statystyk.

JESZCZE JEDNA ZASŁUGA PRACY KRÓTKOFALOWCÓW.

Niedawno otrzymała Administracja „K. P.” list z Ameryki, który przytaczamy w oryginale i w tłumaczeniu polskim.

Gentlemen!

Please send me a sample copy of your magazine, and subscription rates. I am sorry I am not writing this request in Polish, but frankly I think your ability to read English is far better than my ability to write Polish. You will probably guess from my name that I am of Polish extraction, and so naturally I would like to know about Polish amateur radio. Well 73's...

John Ciezadlo W9TBC Chicago.

Panowie!

Proszę o nadesłanie mi okazowego egzemplarza waszego pisma i podanie ceny prenumeraty. Przykro mi, że nie piszę tej prośby po polsku, lecz szczerze przypuszczam, że łatwiej wam będzie czytać po angielsku niż mnie pisać po polsku. Z nazwiska mojego zechcecie się prawdopodobnie domyślić, że jestem z pochodzenia Polakiem a zatem chciałbym poznać sprawy amatorstwa polskiego...

Rzeczywiście po brzmieniu nazwiska należałoby się spodziewać, że list ten napisany jest przez Polaka, i niejednokrotnie

spotykaliśmy się z tą, tak przykrą dla nas sprawą. Referat prasowy L. K. K. oraz Administracja „K. P.” poczyniły już dawno kroki, aby pismo nasze dotarło tam, gdzie po nazwisku należałoby przypuszczać, że adresat jest Polakiem.

Z dumą moglibyśmy przytoczyć nazwiska Rodaków, którzy dzięki korespondencji kilku członków L. K. K. zaczęli uczyć się po polsku.

Więc dla p. Johna, a może później p. Jana i to tego, którego list angielski przytoczyliśmy, „Krótkofalowiec Polski” będzie elementarzem, z którego uczyć się będzie mowy ojczystej i miejmy nadzieję, że następne listy napisze do nas po polsku. Dlatego zapewne Czytelnicy uznają, że tytuł tego artykułu jest słuszny. Nauczanie obywateli mowy ojczystej wymaga licznych wydatków z kasy państwowej, my, krótkofalowcy czynimy to obok innych zajęć dla Państwa bezinteresownie a nawet wpłacamy 5 zł rocznie z tytułu naszej pracy do kas skarbowych.

Aby zachęcić ogół społeczeństwa do pracy nad emigracją naszą, krótkofalowcy lwowscy wszczęli pewną akcję, o szczegółach której napiszemy w najbliższych numerach.

SPIED.

WYKAZ KRÓTKOFALOWYCH STACJI NADAWCZYCH BROADCASTINGOWYCH I HANDLOWYCH.

(Ciąg dalszy).

Znak stacji	Długość fali	Miasto	Ewentualny czas nadawania, MEZ
CNR	23-38	RABAT	codziennie 11:00—12:00 czasami w niedzielę 13:30—15:00
GBU	24-41	Rugby	
FTN	24-47	St. Assise	
GBS	24-69	Rugby	
RNE	25-00	MOSKWA	co pół godziny od 14:30—18:00
KKQ	25-10	Bolinas †	
FTA	25-12	St. Assise	10:00—13:09; 04:00—06:00
FYA	25-20	PARYŻ KOLONJALNY	16:15—19:13; 20:00—23:00
W8XK	25-27	PITTSBURG	22:30—03:00
GSE	25-29	DAVENTRY	15:15—16:45
W2XE	25-36	WAYNE	21:00—23:00
I2RO	25-40	RZYM	nieregularnie 15:00—24:00
W1XAL	25-45	BOSTON	00:00—01:45
DJD	25-49	KÖNIGS WUSTERHAUSEN	18:00—22:30
GSD	25-53	DAVENTRY	08:15—10:15; 18:15—18:45
PHI	25-57	HUIZEN	14:00
VE9JR	25-60	WINNEPEG	00:00—04:30; niedziela 04:00—05:00
FYA	25-60	PONTOISE KOLONJALNY	01:15—04:00; 05:00—07:00

Znak stacji	Długość fali	Miasto	Ewentualny czas nadawania, MEZ
KID	25·68	Kahuhu	
DAN	26·44	Worddeich	
DFL	26·65	Nauen	
GBP	28·04	Rugby	06·00—14·00
WNB	28·10	Lawrenceville	
WFA	28·28	Rocky Point	
WOK	28·44	Lawrenceville	
VLK	28·51	Sydney	07·00—14·00
PDK	28·80	Kootwijk	13·30—15·40
KES	28·80	BOLINAS †	
LSX	28·98	BUENOS AIRES †	21·00—22·00
ORK	29·04	BRUKSELA	16·00—24·00
LSL	29·13	Buenos Aires	
ZFB-VRT	29·84	Hamilton	
GCU	30·15	Rugby	
LSN	30·30	Buenos Aires	00·00—06·00
WON	30·40	Lawrenceville	
J1AA	30·40	KEMIKAWOA-CHO-CHIBAKEN †	czasami 10·00—13·00
EAQ	30·43	MADRYT	23·30—01·00
GCW	30·64	Rugby	
WOF	30·77	Lawrenceville	
DGU	31·08	Wawen	nieregularnie 17·00—23·00
CT1AA	31·25	LISBONA	wtorki i piątki 22·30—01·00
XETE	31·25	MEXICO CITY	20·30—23·30; 00·00—06·00
HBL	31·27	GENEWA (LIGA NARODÓW)	sobota 23·30—00·15
W3XAU	31·28	BYBERRY	18·00—02·00
VK2ME	31·28	SYDNEY	niedziela 07·00—09·00; 11·00—17·00
VK3LR	31·31	MELBOURNE	
GSC	31·32	DAVENTRY	13·30—18·00; 00·00—02·00
W1XAZ	31·35	BOSTON	13·00—01·00

Oznaczone gwiazdką (†) — stacje eksperymentalne
 Dużymi literami — „ broadcastingowe
 Małymi literami — „ handlowe

Opracowane na podstawie czasopisma niemieckiego „Deutsche Rundfunk“.

(C. d. n.).

SPIFL

GŁUCHONIEMY PROSI WASZYNGTON O LICENCJĘ AMATORSKĄ.

„Jeżeli ta historia nie wzruszy waszego serca, nie jesteście godni nosić tytułu amatora — takim mottem zaopatrzyła redakcja czasopisma „Radio“ dziwne opowiadanie o pewnym nasłuchowcu (!?) amerykańskim w Chicago, p. Adolfie Czajce. Nieszczęśliwy ten człowiek chociaż głuchy, lecz słyszy cały świat. Niemy, a jednak całkiem dobrze porozumiewa się z najdalszemi zakątkami globu. Chociaż jeszcze nikt jego głosu nie słyszał, zna go dobrze 36 krajów Starego i Nowego Świata. Ostatnio 15.000 osób zwróciło się do Federal Communications Commission w Waszyngtonie z prośbą o złagodzenie przepisów licencyjnych i jest nadzieja, że dzięki wspaniałomyślności Wujka Sama p. Adolf uzyska całkowity głos w niedalekim czasie. Bardzo dużo klubów poza-

amerykańskich poparło gremialną petycję do Waszyngtonu marzenia p. Czajki otrzymanie własnej licencji.

Podobno p. Adolf jest operatorem pierwszej klasy i miejsce słuchu zastępuje mu oczy. Odbierane sygnały rejestruje, za pomocą własnej konstrukcji i opatentowanego urządzenia, na taśmie, którą załącza bardzo często do karty QSL, jako obraz nadawania danego operatora. Taśmy te są nader cenione i nasz operator otrzymuje za to liczne podziękowania. Wspomniane urządzenie rejestracyjne t. z. tape recorder, może odbierać 30—40 znaków na minutę. Pierwsze próbne urządzenie skonstruował p. Czajka w roku 1925, i aparat ten odbierał stacje odległe do 200 klm. W roku 1928 ulepszył głuchoniemy operator dalej swój

pomysł, a w roku 1931 odbiór tym rejestratorem nie przedstawiał już żadnych trudności, tak, że poczyniono nim 800 nasłuchów. W wypełnieniu kart QSL pomaga p. Adolfowi żona i dzieci...

Dwanaście lat już zajmuje się p. Czajka radjotechniką, zupełnie dobrze operuje kluczem, no i nieraz budował nadajnik. Odmawiano mu wydania licencji, gdyż wedle przepisów musi wykazać się umiejętnością odbioru na słuch. W tem jest cały klin.

Redakcja czasopisma „Radio“ prosi wszystkie organizacje amatorskie całego

świata o wystosowanie gremjalnych petycji wprost do Federal Communications Commission w Waszyngtonie, aby pomóc temu entuzjastcie fal krótkich i równocześnie ulżyć w niedoli temu nieszczęśliwemu człowiekowi.

SP1ED.

Przyp. Redakcji: Zapewne wymieniony p. A. Czajka jest emigrantem Polakiem. Dla upewnienia się w tym względzie zwrócił się p. SP1ED do znajomych Polaków krótkofalowców w Ameryce z prośbą o bliższe informacje. Adres p. Adolfa Czajki: 2428 West 34th Place, Chigaco III., U. S. A.

PRZED WALNEM ZGROMADZENIEM P. Z. K.

Raz w roku zbierają się Delegaci Klubów, aby zdać rachunek sumienia z całorocznej pracy. Co uczyniono w tym roku usłyszemy wkrótce i nad rzeczami dokonanymi niewarto się długo rozwodzić. Pracowano w Klubach stosownie do sił i możliwości finansowych, mając na celu jaknajwiększy rozwój krótkofalarstwa. Bez względu na ilość stacji licencjonowanych wzrosła w stosunku do roku poprzedniego, liczne kursa organizowane przez poszczególne Kluby świadczą, że dbano o stały wzrost członków. Bardzo duże ilości kart, które przeszły przez Polskie Biuro QSL potwierdzają prace nadawców i nasłuchowców polskich. Pismo nasze w pracy nie pozostało w tyle i pomimo ogromnych trudności technicznych i finansowych starało się świecić jaknajlepszym przykładem. Z uporem, cechującym nasze kresy, staraliśmy się pokonać trudności, które napotykalismy na każdym kroku. W przeddzień ważnych decyzji, które pokierować mają dalszemi pracami Klubów, możemy powiedzieć z czystym sumieniem, że dobrze spełniliśmy nasze powinności. Dla zwiększenia wydaj-

ności pracy samorzutnie przeprowadziliśmy reorganizację naszego pisma i zdani tylko na własne siły a poparci przez bezinteresownie myślących naszych czytelników i autorów przekroczyliśmy jeszcze jeden rok ciężkiej pracy.

I dzisiaj, kiedy na Walnem Zebraniu P. Z. K. zastanowić się mamy, co czynić dalej należy, rzucamy hasło jeszcze intensywniejszej pracy. Polska w r. 1934/35 powiększyć ma podwójnie ilość licencjonowanych stacji nadawczych. Kluby zainteresowane zapraszamy do współpracy nad tem na łamach naszego pisma, które przeznaczone jest na to, aby służyć bezinteresownie wspólnymi siłami dobru.

Polska racja stanu wymaga, abyśmy w najkrótszym czasie przekroczyli lub zbliżyli się do liczby stacji, jakie posiadają państwa zachodnie. Jedną uwagę tylko nasuwa się nam, dyskutując nad sprawami krótkofalarstwa: nie niszczyć rzeczy już istniejących, a mając tak wielkie pole do pracy, wznosić nowe budowle.

REDAKCJA

ZE ŚWIATA.

Francja. Pod egidą R. E. F.'u zorganizowano dla francuskich kolonji w Afryce CN i FM osobne biura QSL przy nowo utworzonym klubie tamtejszym A. A. E. M.: adres B. P. 50, Casablanca.

Sowiety. Lodołamacz „Krassin“ zainstalował podczas pobytu koło wysp Wrangla na swym pokładzie stację nadawczą, która pracowała pod znakiem XU3FU.

Połud. Afryka. „QTC“ oficjalny organ South African Radio Relay League (S. A. R. R. L.) wychodzi już 7 lat, jako miesięcznik o objętości 16 stron. Każdy numer obok treści technicznej zawiera i część informacyjną. Adres wydawnictwa: QTC, Box 7028, Johannesburg, South Africa.

Ameryka. Dnia 28 grudnia 1934 r. na terenie działania linii lotniczej American-

Airlines, szalała gwałtowna burza. Jeden z samolotów tej linii zmuszony do lądowania uległ katastrofie w okolicy Adirondaks. Dokładnego miejsca katastrofy nie można było określić, gdyż radiostacja samolotu była nieczynną z powodu zepsucia się. Samoloty ratunkowe bezskutecznie przeszukiwały teren. Następnego dnia amatorzy z Schenectady zorganizowali ekspedycję na trzech wozach, celem nawiązania łączności między grupami ratunkowemi, a samolotami w locie. W ekspedycji brały udział stacje W2CVV, W2DCG, W2HLM, W2CBO, oraz były stacje ex W8YS i W9AHH. Jako podstawową bazę operacyjną obrano port lotniczy w Gloversville N. Y., gdzie służbę pełniła stacja W8DKK. Znak wywoławczy stacji ekspedycji był GE1000, i składała się

ona z nadajnika i odbiornika zasilanego z generatora napędzanego motorem gazowym. Po 50-ciu godzinach od chwili katastrofy samolotu znaleziono rozbitków przebywając w międzyczasie spory szmat ziemi, po złych drogach w trudnym terenie lesistym podczas zawieji śnieżnych i mrozu. Stacja ruchoma stale utrzymywała łączność między portami lotniczymi i grupami ratowniczymi. Zaznaczyć należy, że operatorzy stacji nie spali przez 36 godzin i nie jedli nic przez 26 godzin. Tak to amatorzy amerykańscy porzucając ciepłe kominki i rodziny, nieśli pomoc w czasie katastrofy.

W Panama otwarto nową, krótkofalową stację nadawczą, pracującą na fali 49'67 m. Stolica Kuby Havana otrzymała też nową stację, nadającą na fali 31'8 m; znakiem tej stacji jest COH.

W Czechosłowacji budują stację nadawczą krótkofalową o sile 24 kW, przeznaczoną do nadawania programów radjofonicznych dla Czechów zamieszkałych za granicą, głównie w Ameryce.

Słynni francuscy lotnicy Codos i Rossi montują na swym samolocie, na którym wybierają się z Paryża do Buenos Aires stację nadawczo-odbiorczą. Będą nadawali na fali 55 m, a odbierali na 57 m.

Dookoła nowego systemu RST. System reportu RST zaprojektowany został przez W2BSR poczem po zaaprobowaniu go przez A. R. R. L. opublikowany został w październikowym QST. Od tego czasu używa go oficjalna stacja A. R. R. L. W1MK. System ten znalazł i przeciwników w gronie amatorów amerykańskich. Grono przyzwyczajone do systemu QSA zwróciło się w tej sprawie z zapytaniem do Communications Manager'a A. R. R. L. jakim prawem oficjalna stacja nadaje tym systemem. Na to otrzymano zasadniczą odpowiedź. — System QSA jest zasadniczą częścią postanowień konwencji madryckiej i będzie zawsze w użyciu w komunikacji międzynarodowej, chyba, że zmieni go przyszła konwencja. System R jest dobrze znany i zyskał wielkie wzięcie u amatorów. — Odpowiedź ta jest tematem artykułu, który ukazał się w Nr. 1 „Radio“.

Obok reprimendy dla A. R. R. L., że będąc obowiązana stać na straży postanowień międzynarodowych łamie je, głównym zarzutem artykułu polemicznego jest to, że nowy system RST, ma za mało stopni gradacji na określenie siły sygnatur t. j. dotychczasowego QRK. System RST podaje siłę odbioru S od 1—5 t. j. ma tylko pięć stopni. Autor artykułu twierdzi, że stary

system mając do dyspozycji r od 1—9 pozwolił na dokładniejsze, a raczej subtelniejsze ocenienie siły odbioru sygnałów. Szczególnie ważnym jest to o ile amator używa małej mocy, gdyż przy odbiorze stacji kilowatowych ta kwestja nie istnieje. Według „Radio“ niewielki procent stacji używa nowego systemu.

Najmłodszą koleżanką krótkofalowców jest mieszkanka Wynium w Australji, Madelene Mackenzie, licząca 11 lat. Stacja tej nadawczyni ma znak VK4YL. P. Mackenzie ma być podobno dobrą teoretyczką i zamierza wydać broszurkę o odbieraniu i nadawaniu fal krótkich!

Na fali 7 m nadaje od 1 stycznia 1935 stacja Witzleben fonicznie programy niemieckich stacyj radjofonicznych.

Łowcy DX-ów, bacność! Z różnych stron otrzymujemy wiadomości, że DX-y „chodzą“ na wszystkich pasach bardzo dobrze. A więc do pracy!

Amator W2EKS prosi wszystkich amatorów Polaków o nadsyłanie kart QSL. Amator ten pracuje na 7168 Kc.

WAC. Wśród krótkofalowców całego świata było w 1934 roku 1345 amatorów, którzy otrzymali dyplomy WAC-ów. Pierwsze miejsce zajmuje naturalnie Ameryka z 595 Wac'ami z czego tylko 41 jest w Ameryce południowej. Z państw europejskich dominującą miejsce zajmuje Anglja licząca 150 Wac'ów, potem idzie Belgja 46, Niemcy 45 itd.

Cewki o żelaznych rdzeniach, wedle raportu pewnego niemieckiego amatora, zastosowane w odbiorniku krótkofalowym dały nadzwyczajne wyniki. Aparat zyskał bardzo znacznie na selektywności i sile odbioru.

Zawody pod nazwą „National Field Day 1935“ zaczynają się 1 czerwca 1935 o godz. 17 i trwają do 10 czerwca godz. 21-ej.

Próbe sprawności swych członków urządził szwajcarski Związek krótkofalowców w dniu 8 kwietnia br. na pasie 80 m. O godz. 23:30 nadawał każdy nadawca przez 10 minut serję znaków v-v przerywając czasem nadaniem swego znaku. Traffic Manager sprawdzał zgłaszających się, poczem o godz. 23,45 nadawał grafją różne rozporządzenia poszczególnym stacjom, więc np. jedna stacja miała z pewnym krajem na pewnym pasie dokonać połączenia, inna stacja miała wykonać nasłuch dany itd. Do trzech dni mieli amatorzy złożyć T. M-owi raporty. Możeby u nas urządzić taką próbe?

KUPOJECIE TYLKO U FIRM OGŁASZAJĄCYCH SIĘ W „KRÓTKOFALOWCU POLSKIM“!

PRZEGLĄD PRASY.

Warszawa. „Nowy Radioamator“ wyszedł po dłuższej przerwie dnia 15 kwietnia jako drugi numer w 1935 r. W dziale krótkofalowym tego numeru znajdujemy artykuły:

- a) Nieco teorii w praktyce krótkofalowca,
- b) Krótkofalowy nadajnik graficzno-foniczny T. P. T. G. z modulacją anodową,
- c) Działanie biologiczne fal krótkich i ultrakrótkich.

Austria. W numerze 5 czasopisma „OEM“ z 1935 znajdujemy wiele wiadomości z działalności członków i sekcji, udziału amatorów austriackich w zawodach i t. d.

Czechosłowacja. „CAV“ organ czechosłowackich amatorów, wychodzi od nowego roku w nowej szacie (przy cenie dla członków 3:50 Kč za zeszyt). W numerze 4-tym podano opis wzmacniacza P. A. stacji OK2HX z lampą Ta $\frac{1}{75}$. Z innych artykułów wymienić należy artykuł o modulacji siatkowej, o kluczowaniu nadajników oraz dalszy ciąg o monitorze.

Dania. „OZ“, organ oficjalny duńskich radioamatorów w numerze 2-im z lutego 1935 przynosi artykuł o antenie Hertza, opis odbiornika krótkofalowego dla początkujących amatorów, opis nowoczesnego odbiornika sieciowego, oraz dużo wiadomości z działalności krótkofalowców.

Finlandja. „Radjo OH“ w numerze 1/2 z 1935 przynosi rozprawkę o ultrakrótkich falach, różne drobne wiadomości oraz opis stacji OH1NF, OH1NW i OH1OA. Tosamo czasopismo w numerze 3/4 z b. r. przynosi m. i. wykaz licencjonowanych nadawców finlandzkich, oraz drobne wiadomości.

Francja. „REF“, czasopismo francuskich krótkofalowców w numerze 2-im z lutego 1935 zawiera jak zwykle wiele wiadomości z działalności członków, sekcji i sekcji doświadczalnych — technicznych, zaś z artykułów dłuższy artykuł „La Modulation par la Grille“ oraz opis budowy 3 lampowego odbiornika za pas 5 m.

W numerze 3-cim z marca 1935 organu francuskich krótkofalowców p. t. „REF“ znajduje się bardzo wiele wiadomości o pracach doświadczalnych w sekcjach, o zawodach pod nazwą „Coupe du REF 1935“, opis stacji „F3EF“ a z technicznych artykułów:

- 1) Modulation système Beauvais,
- 2) Les Microphones modernes.

Niemcy. „CQ“ organ niemieckich amatorów w numerze 3 z marca 1935 przynosi artykuł „Direkte Steuerung grösserer Leistungen mit dem Quarzkristall“, zaś numer 4 z kwietnia b. r. zawiera artykuły: „Kurzwellenbeobachtung“, „Kurzwellensender mit Temperatur-

kompensation“ i

„Ein mehrstufiger Sender ohne Quarz“.

W obu tych numerach znajdujemy obfity kącik DX-ów.

Nowa Zelandja. „Break-In“ oficjalny organ New Zealand Association of Radio Transmitters Inc. przynosi w numerze lutym schemat nadajnika dwustopniowego, który pracować może na 5 pasach. Jest to popularny w Ameryce Tri-tet z pentodą typu 59 w oscylotowe kwarcowym. Poza artykułem o elektrycznych instrumentach pomiarowych znajduje się dalszy ciąg opisu kalorymetru dla pomiarów mocy prądów wysokiej i niskiej częstotliwości. Tak jak zresztą i w poprzednim numerze mamy dalszy ciąg lekcji z działu radjo-fizyki.

„Break-In“ Nr. 3, poza treścią informacyjną, zawiera dalszy ciąg artykułu o instrumentach pomiarowych. Dla zwolenników fonji zaczęto cykl artykułów o praktycznej telefonii amatorskiej. Poza tym w numerze tym znajdziemy opis odbiornika 1-V-2, z ekranówkami na wzmacniaczu wys. częstotliwości i o detektorze elektronowo sprzężonym. Jako lampy końcowej użyto lampy podwójnej typu 19.

Szwajcaria. W numerze 4 z kwietnia 1935 czasopisma szwajcarskich krótkofalowców p. t. „Old-Man“ znajdujemy artykuł:

„Das Problem der Hochfrequenzverstärkung im Radioempfänger“, dalej o zawodach, urządzanych na przenośnych aparatach, różne drobne wiadomości, a nadto kilka bardzo udatnych i dowcipnych doniesień Prima-aprilisowych, więc n. p. jeden z nich: „Znany nasz amator HB9Y zapatrzył swoją stację w nowy transformator sieciowy. Transformator ten umieścił w bardzo pięknej skrzyneczce drewnianej, hermetycznie zamkniętej. Dla chłodzenia wytwarzającego się ciepła wewnątrz i zewnątrz skrzynki, stawia się obok karafkę z H₂O“.

U. S. A. „QST“ marcowy poświęcony jest modulacji. Dwa specjalne artykuły traktują o mało znanej u nas modulacji siatki kontrolnej (Grid Bias Modulation) podając jej charakterystyczne dane. Poza tym w numerze tym znajdziemy opis rejestratora fotograficznego, który pozwala na utrwalanie na taśmie sposobu nadawania. W dziale odbiorników podano ciekawe schematy przystawek wysokiej częstotliwości. W jednym z schematów widzimy zastosowanie reakcji w obwodzie wys. częstotliwości.

„QST“ Nr. 4 przynosi opis wzmacniacza P. A. dla mocy ponad 1 kilowat. Dlaysterowania tego wzmacniacza wystarczy output poprzedniego stopnia 50 watów. Cewki zastosowano z przełączni-

kiem na wszystkie pasy. Sprzężenie z poprzednim stopniem zastosowano indukcyjne zapomocą dwu cewek. Dla małej mocy (!) 200 watów, podano opis czworostopniowego nadajnika z dwoma pentodami typu 59, jedna na oscylatorze Tri-tet, druga na podwajaczu. W ostatnim P. A. zastosowano 2 lampy w układzie push-pull. Ponadto podano opis modulacji dla tego nadajnika. Całkiem małą moc reprezentuje nadajnik trójstopniowy, z oscylatorem Tri-tet, z podwajaczem i wzmacniaczem push-pull. Tri-tet panuje wszędzie i podano kilka opisów jego n. p. z lampą typu RK-20. Przy tej lampie można osiągnąć output 60 watów na pasie 80 i 40 mtr. Ponadto znajdziemy artykuły o antenach, o sposobie wydajnym sprzęgania stopni, oraz o generatorze popędzanym wiatrem.

Nr. 3 czasopisma „Radio“ dużo miejsca poświęca falam ultrakrótkim. Specjalne dwa artykuły podają opisy urządzenia nadawczo-odbiorczego dla fal 5 mtr. Tanim kosztem, bo przy użyciu tylko jednej lampy podwójnej typu 19, wykonać można aparat nadawczo-odbiorczy z modulacją absorbcyjną. Jest to bardzo tani przyrząd dla eksperymentów. Superheterodyny są ulubionym tematem tego miesięcznika. Dawniej podawane schematy superheterodyny uzupełniono jednym stopniem wys. częstotliwości. Nawrót do małej mocy propaguje opis nadajnika fonicznego dla fal 160 mtr. Lampy użyte w tym nadajniku są typu 47 i 45, w Ameryce bardzo tanie. Modulacji poświęcony jest artykuł czołowy. W dziale majsterki amatorskiej podano opis wykonania woltomierza lampowego oraz sposób badania kondensatorów, które tak często „nawalają” w urządzeniach amatorskich.

Z. S. S. R. Krótkofalowcy rosyjscy nie mają dotychczas swego oficjalnego organu. Wychodzą obecnie trzy czasopisma — biuletyny. W Leningradzie wychodzi dwumiesięcznik „Leningradzki krótkofalowiec”. Dotychczas ukazało się 6 numerów. W Moskwie zaczęło w styczniu 1935 wychodzić czasopismo „Krótkofalowiec”; — zamieszcza głównie materiał informacyjny. W Kijowie rozpoczęto wydawać też czasopismo, poświęcone krótkofalowstwu, narazie skromne, bez rysunków i ilustracji, odbijane na powielaczu w dwu językach: ukraińskim i rosyjskim. — Kącik poświęcony krótkofalowstwu zawiera czasopismo „Radio-Front“, dwutygodnik, organ komitetu rozwoju radjofonji. — W tem czasopiśmie w numerach 1 i 2 ze stycznia 1935 znajdujemy artykuły:

- 1) o ulepszeniu odbiorników,
- 2) o wynikach badań nad ultrakrótkimi falami w górach Elburs i
- 3) opis stacji na Wajgaczu.

Numery 3 i 4 z lutego 1935 zawierają:

- a) opis prac ekspedycji naukowej krótkofalarskiej na Syberji,
- b) artykuły o antenach i generatorach, nadto
- c) program prac krótkofalowców sowieckich w 1935 roku. W programie tym znajdujemy liczne zawody krótkofalowe na różnych pasach, prace doświadczalne i t. d. Przez wykonanie tego programu chcą sowieccy krótkofalowcy „dorównać”, — jak sami mówią, — amatorom-krótkofalowcom w krajach „kapitalistycznych”. Znajdujemy też wzmiankę o naszych II. Międzynarodowych zawodach z 1934 r., z której dowiadujemy się, że 15 stacyj sowieckich brało udział w tych zawodach, a stacja U1BC miała 47 QSO.

RAPORTY HAMSÓW.

MARZEC 1935.

KLUB LWOWSKI.

BAŻANY. SP1FN bardzo aktywny nasłuchowo, mniej nadawczo; wysłał 318 kart QSL, w tem 123 za dzień 9. marca, w którym pracował kilka godzin; z DX-ów W, ZL, VK, VE, HC, J i inne; nasłuchy na pasach 14, 7 i 35 mc. **KROSNO.** SP1HG był QRT z powodu opieczętowania stacji przez Policję Państwową. **OSŁAWY BIAŁE.** PL358 nadal QRT, z powodu zupełnego braku czasu. **PRZEMYŚL.** SP1AH pracował normalnie na pasie 40-metrowym i zrobił 68 QSO; brał udział w zawodach „QSP“ P. K. K. zajmując drugie miejsce; nawijał transformator dużej mocy na 600 v. do nowego xmtra i przygotowywał się na pas 20-metrowy. **SP1EF** słabo czynny z powodu przeszkód służbowych; anteny jeszcze nie zbudował; zrobił na 7 mcb 11 QSO. **ROWNE.**

PL357 znów normalnie aktywny, miał 68 nasłuchów na 7 i 14 mcb; z DX-ów odebrał W, OM, ZL, EA8, CN, FM4, ZC, FM8 i t. d., z ciekawszych europejskich: ZA. **TREMBOWLA.** SP1FF ruszył znów w eter na nowym x-mtrze „M. O. P. A.”, z powodu jednak braku sieci w dzień, naprawy anten, reparacji prostownika anodowego, — czynny nadawczo tylko kilka razy; miał 7 QSO; zato 106 nasłuchów, w tem 17 pozaeuropejskich. **LWÓW.** SP1AR vy QRL, tak, że nawet po 2 dniach zaprzestać musiał udziału w zawodach A. R. R. L. (zaledwie 5 QSO „W“); w ciągu miesiąca miał tylko 2 QSO europejskie, pozatem same DX-y. w tem nowe. 97-e country: Porto Rico (K4BRN); wznowił próby foniczne QRO na 80 m. b. **SP1BQ** przeniósł się na 14 mcb, gdzie uzyskał wiele połączeń; brał udział w zawodach A. R. R. L. **SP1CO** kontrolował od czasu do czasu

eter, robiąc szereg DX-ów, jak W, ZL, VS, FF, FM (może nareszcie dostanie kartę za QSO z Oceanji!); pozatem brał udział w zawodach R. E. F.'u i P. K. K. (w tych ostatnich zajął trzecie miejsce). **SPICR** aktywny nadawczo od połowy miesiąca, a jeszcze więcej aktywny nasłuchowo (kilkadziesiąt nasłuchów). **SPICT** była regularnie czynna na 80 m. nadawczo i nasłuchowo i nawiązała szereg QSO. **SP1DP** z powodu wy QRL tylko 24 QSO, w tem jednak ciekawe DX-y; z W2DJY pracował na 7 mcb o godz 14:15 (!); brał udział w zawodach P. K. K. **SP1ED** zdala trzymał się od własnego xmtra, cudzołożył na SP1LK; cały czas wolny poświęcał „K. P.“. **SP1FC** mało czynny z powodu wy QRL. **SP1FI** bardzo aktywna, miała bardzo wiele QSO (wszystko na 40 m. b.) europejskich i DX-owych (jak W1, 2, 3, 7, CT2, ZL, ZB, VU, FM i i.); uzyskała połączenie z U. S. A. o godz. 17:30; brała udział w zawodach A. R. R. L., zawodach P. K. K. (I-e miejsce!) i „Coupe du R. E. F.“ (w obrębie tych zawodów 60 QSO); przygotowuje się do pracy na 20 m i QRO. **SP1FL** słabo stosunkowo czynny nadawczo; z ładniejszych QSO: ZA, LZ, TA i t. d. **SP1FP** znów ruszył w eter i zaraz uzyskał (poza Europą) Japonję i Algier. **SP1HI** z powodu wy QRL czynny tylko dorywczo; w zawodach „QSP“ nie zdołał uzyskać żadnego połączenia z powodu QRM lokalnego; w ramach zawodów francuskich uzyskał kilka QSO. **SP1HN** czynny regularnie, przeważnie nocą, miał wiele QSO z dużym procentem DX-ów; uzyskał piąty kontynent: ZL. **SP1HX**: operatorzy wy QRL; nd. **SP1IA** przebudowywał xmtr na T. P. T.G. i ruszył na nim 17. III.; osiągnął 42 QSO z 5-oma kontynentami (z ciekawszych DX-ów: ZS, ZE, ZN, PY, FB, W1 i i., przeważnie na 20 m. b.); brał udział w zawodach R. E. F. (10 QSO) i P. K. K. **PL293** aktywny nasłuchowo, ćwiczył pozatem odbiór Morsego. **PL325** bardzo aktywny, dzięki doskonałym warunkom odebrał 59 stacyj DX-owych. **PL356** uruchomił odbiornik 1-V-2, w którym uskutecziano jeszcze drobne zmiany, ale też przeprowadzono pierwsze nasłuchy; rozpoczęto budowę monitora, falomierza i xmtra; kurs Morsego dla członków Sekcji trwa nadal. **PL369** bardzo aktywny w marcu na 40 i 20 m.; uskutecznił szereg nasłuchów, z ciekawszych ZS, J, ZL i w. i. DX-ów; dobre wyniki zawdzięcza głównie nowemu rx i nowej antenie. **PL375** pracował nad wykończeniem odbiornika i opanowaniem znaków Morse'a. **PL374** w dalszym ciągu pilnie przygotowywała się do egzaminu, przy pomocy SP1HZ. **SP1HZ** montował C. O. F. D. P. A. i Heisinga, stąd mniej aktywny w eterze; z połączeń DX-owych miał Syberję i Algier na 11 watt input. **SP1DT** aktywny jak zawsze, pracował głównie z DX-ami, osiągając na 7 mcb Japonję, Australję, Chiny, Nową Zelandję (7 QSO), U. S. A. i wiele bliższych; w dniu

17. III. brał udział w zawodach P. K. K., za które otrzymał dyplom. **WŁODZIMIERZ. PL346** był aktywny nasłuchowo i m. i. odebrał po raz pierwszy Estonję; studjował też pilnie literaturę krótkofalową. **PL297** polował na DX-y, z dobrymi rezultatami.

KLUB POZNAŃSKI.

SP1BR — nieczynny w marcu, pomimo udziału w zawodach QSP (?). **SPICK** — nieczynny. **SPICY** — przeprowadził 18 QSO, z tego 11 w zawodach QSP-i jeden doskonały DX z Japonją, poczem przeprowadzał w marcu próby z fonją z modulacją Heisinga, jednak wyniki były niezadawalające. **SP1DJ** przebudował xmtra z MOPA na TPTG z korzyścią ze względu na input, który wynosi obecnie 20 watts. Brał udział w zawodach QSP zorg. przez PKK, pozatem połączenia przeważnie europejskie. Podczas zawodów „REF“u zrobił 15 QSO. Obecnie kombinuje nad ulepszeniem swej fonji według Heisinga. W programie budowa supera na prąd stały 220V. **SP1KX** brał udział w zawodach amerykańskich ARRL jednak z wynikiem minimalnym oraz w zawodach P. K. K. „QSP“ z wynikiem lepszym i zadowalającym. Nadaje w ciągu całego miesiąca na zmianę na Hi-C Hartley-u i CO-FD-PA z mocą do 200 watts. Przeprowadzał próby fonją wedł. Heisinga i osiągnął nieraz ok. 90% przy mocy ok. 100 watts. **SPL118** od 3 lat nieczynny jako nadawca (SP 3PV). Jako nasłuchowiec brał udział w zawodach „SP“. Posiada odbiornik 3-lampowy 1-V-1 z lampą ekranowaną i pentodą n. częst. **SPL128** wykończył odbiornik na początku marca. Wysłał w tym czasie 40 QSL. **SPL130** uczęszczał w marcu na kurs. **SPL131** wysłał w marcu 25 kart QSL i wziął udział w zawodach QSP. **SPL134** uczęszczał na kurs. **SPL141** nieczynny. **SPL145** dokonywał nasłuchów tylko podczas zawodów „QSP“ w lokalu PKK. **SPL701** ograniczył się do modernizacji posiadanego odbiornika Schnell i dorywczych nasłuchów, lecz bez większych wyników. Ponieważ w tym roku kończy studja wyższe, więc QRL. **SPL706** nieczynny w marcu. **SPL710** zbudował 0-V-2 i zrobił kilka nasłuchów w pasie 40 mtr. **SPL713** przerobił swój rcvr, zrobił 24 nasłuchy, w tem 6 pozaeuropejskich.

KLUB WILEŃSKI.

BRZEŚĆ n/BUGIEM. SP1CN narazie jeszcze QRT, lecz obiecuje zacząć pracę w eterze już w najbliższych miesiącach. **SPIDO** po sukcesach w Przemyślu znikł z eteru, po karty QSL nie zgłasza się, a wszelkie starania W. K. K. o nawiązanie kontaktu spalają na panewce, bo korespondencja wraca nie osiągnawszy adresata. Zarząd W. K. K. nosi się z zamiarem zwrócenia się o pomoc do Polskiego Radja w formie

ogłoszenia komunikatu o „zaginionych“. Hi! **JADOKLANIE**. **SP1WL** po intensywnej pracy w eterze w okresie zimowym przystąpił do prac na roli. Zbiera nagrody z ubiegłych zawodów; od czasu do czasu spaceruje na 3,5 mc — naturalnie mocą max. 2 wtts. Wyniki fb! **LIDA**. **SP1AB** ostatnimi czasy pracował b. mało; w kwietniu obiecuje wyruszyć w eter całą parą. **SPIAC** QRT lecz wytrwale rujnuje firmy radiowe bezustannie przerabiając odbiornik stary na nowy, nowy na stary i tak „w koło Wojtek“. **SP1BX** od dłuższego czasu zamieszkuje w takich „drapaczach chmur“, i (podobno) nie może zawiesić nadawczej anteny. Na nagrodę z zawodów P. Z. K. w Warszawie oczekuje cierpliwie „tylko skromne“ trzy lata. **SPICI** fenomenalny operator, w eterze jeszcze nie chadzał, zaś karty QSL „za QSO“ stale otrzymuje. **SP1GK** chciałby, a nie może pracować na wszystkich zakresach, nie wyłączając ultrakrótkich: po dłuższej przerwie wyjechał w eter — Hams uwaga! Pracuje pięknie i z zawrotną szybkością. **SP1GM** — QRT z powodu braku monety. **SPL93** po wniesieniu podania do M. P. i T. oczekuje licencji i pilnie nasłuchuje na 7MC. **LWÓW**. **SPIRA**. W dniu 1. kwietnia b. r. przy „robieniu“ na swym „QRP“ nadajniku setnego prefix-u przypomniał, że jest członkiem W. K. K. i przesyłał swoje (162.4321) punkty za II. Międzynarodowe Zawody P. Z. K. z puharu, który gości obecnie w L. K. K. do skromnej szkatułki W. K. K. zmieniające tem samem miejsce zamieszkania w/w puharu ze Lwowa na Wilno. (Vy TKS od Zarządu W. K. K.!) **WILNO**. **SP1CH** służbowo przeniesiony do Grodna wkrótce ma „kuknąć“ fonicznie już z nad Niemna. **SP1BK** cały miesiąc QRT za wyjątkiem dn. 18. III. kiedy to „tytanicznym“ wysiłkiem uruchomił stację celem przekazania MSG imieninowego. QRT wynika z nadzwyczajnych przeróbek nadajnika, który przechodził fazy od COFDPA do Hartleya, a obecnie montuje się solidnie na 50 wattową „MOPE“. Około 10. IV. przewidziany najazd na eter całym gazem. **SP1BY** budował transformator na wysokie napięcie celem podwojenia mocy. Pracował w eterze w wolnych od zajęć służbowych chwilach. W okresie letnim zamierza roz-

począć pracę na pasie 56 MC i wzywa wszystkich do współpracy na tym zakresie. **SP1GE** — QRT. **SP1GZ** wieszał anteny nadawcze dobierając cierpliwie długości i wysokości. Na temat tych anten złośliwi puścili plotkę, iż ma zamiar przenieść się na stałe z nadajnikiem na szczyt 20-to metrowej sosny! Pomimo tych akrobatycznych wyczynań nie zapomniał o 7MC, gdzie dał się słyszeć jako „Gucio-Zygmus“ na fb fone, polując zawzięcie na fonistów z C. K. K. **SP1HJ**. Nadajnik „w proszku“ przebudowuje się na COFDPA. Odbiornik czynny epizodycznie około 2-ch godzin na tydzień. Słyszany w eterze na gościnnych nadajnikach i z tych też powodów ton od t 3 do t 9. **SP1HM** zmodyfikował nadajnik na Hartley'a „symetrycznego“ (lampy: TC03/5 i AR4101). Vy QRM lokalne obrzydzały w dalszym ciągu odbiór — możliwe QSO tylko ze stacjami wychodzącymi R9. Miał 20 QSO w tem jedno pozaeuropejskie — U9. W utęsknionych chwilach ciszy zrobił kilkanaście ciekawych nasłuchów jak HC, HH, VK i inne. Ma nadzieję, że siedlisko QRM (młyn) wkrótce zostanie zlikwidowane przez komornika i miejscowych SP — Skarbowców. Hi! W zawodach REF miał 10 QSO. **SP1HY** już w pierwszym dniu po otrzymaniu licencji ruszył w eter. QSO's z Europą sypały się hurtem; zaczęli też o Amerykę mając łączność z W2 na 7MC. Pilnie nasłuchiwał. **SP1ID** po otrzymaniu licencji ruszył w eter, pracując (narazie!) z Europą. Plan 35 QSO's, 15 państw. Nasłuchiwał DX'y. **SP1LM** vy QRL pracą w Urzędzie. W wolnych chwilach czatował na DX'y nie wychodząc mocą ponad 20 wtts. Na ogólną ilość 97QSO: 34 za zawody REF oraz 23 pozaeuropejskie (6 kontynentów) w tem większość w ramach zawodów A. R. R. L. **SPL95** czekał na licencję a z nudów nasłuchiwał mając około 300 stacji „na rozkładzie“ z czego dużo Dx'ów. W odbiorze doszedł do tempa 130 znaków na minutę. **SPL96** pilnie nasłuchiwał (168). Doprowadzał odbiornik swój do maximum wydajności przy minimum włożonych kosztów a pozatem krzątał się w bibliotece klubowej obdarzając hojnie czytelników nasłuchowców z serji SPL 750 — 770.

KOMUNIKATY KLUBOWE.

KOMUNIKAT ZARZĄDU GŁÓWNEGO P. Z. K.

Zarząd Główny Polskiego Związku Krótkofalowców w myśl Statutu P. Z. K. zwołuje w dniu 18 i 19 maja br. w Warszawie w sali konferencyjnej Państwowego Urzędu Fizycznego i P. W. przy ul. Myśliwieckiej Nr. 3/5 Walne Zebranie delegatów z następującym porządkiem dziennym:

- 1) Zagajenie
- 2) Wybór Prezydium
- 3) Wybór Komisji Weryfikacyjnej
- 4) Stwierdzenie ilości głosów i pracomocności delegatów Klubów
- 5) Zatwierdzenie Protokołu Walnego Zgromadzenia z dnia 28/29 kwietnia 1934 r.

- 6) Sprawozdanie Zarządu Głównego P. Z. K.
 7) Sprawozdanie Komisji Rewizyjnej P. Z. K.
 8) Sprawozdanie Polskiego Biura QSL.
 9) Sprawozdanie z działalności Zarządów Klubów
 10) Zmiana statutu P. Z. K.
 11) Plan działalności i preliminarz budżet. na rok 1935/36
 12) Wybór nowych Władz P. Z. K.
 13) Sprawa sieci krótkofalowej
 14) Sprawa Zawodów Krótkofalowych
 15) Sprawa przeprowadzenia prób technicznych łączności i wyznaczenie martwych stref
 16) Zorganizowanie badań w dziedzinie fal ultrakrótkich
 17) Sprawy prasowe
 18) Wolne wnioski.
 Początek zebrania w pierwszym terminie o godz. 17-tej, w drugim o godz. 18-ej.

W myśl § 18 Statutu PZK Stowarzyszenia chcąc postawić na Walnym Zebraniu swoje wnioski, winny zgłosić je do Zarządu Głównego PZK na 7 dni przed terminem Walnego Zgromadzenia.

Prawo głosu będzie przyznane według list nadesłanych do PZK.

Ze względu na ograniczone środki finansowe Zarząd Główny PZK prosi, aby Stowarzyszenia delegowały swoich pełnomocników na koszt Stowarzyszeń. W wyjątkowych wypadkach Zarząd Główny wypłaci djety za 1 delegata.

O zniżki kolejowe dla delegatów zechcą Zarządy Stowarzyszeń zwrócić się do odpowiednich Okręgowych Wydziałów P. U. W. F. i P. W.

W ostatniej chwili dowiadujemy się, że termin Walnego Zgromadzenia został przesunięty. O następnym terminie Prezydium P.Z.K. zawiadomi, delegatów osobno.

KOMUNIKAT BYDGOSKIEGO KLUBU KRÓTKOFALOWCÓW

Na Nadzwyczajnym Walnym Zebraniu BKK w dniu 12 bm. wybrany został nowy Zarząd w składzie następującym:

V. Prezes Inż. Czesław Sadowski, Bydgoszcz, Pocztowa 1 m. 4. Sekretarz Anatol Jegliński, Bydgoszcz, Dworcowa 75 m. 17,

Skarbnik Leon Porzyński, Bydgoszcz, Król Jadwigi 5.

Stanowisko prezesa zostało narazie nieobsadzone. Nowy oficjalny adres B.K.K. brzmi: Bydgoszcz, Pocztowa 1, m. 4.

Informacje telefoniczne nadal udzielają nr. 730 i 2101.

KOMUNIKAT LWOWSKIEGO KLUBU KRÓTKOFALOWCÓW

Nowi członkowie:

Do Klubu przystąpiła stacja:
 318) PL377 z siedzibą w Trembowli.

Sprawozdanie Polskiego Biura QSL za kwiecień.

W kwietniu przekazano ogółem 5.865 kart QSL, w tem 3.755 z kraju i 2.110 z zagranicy.

Jeszcze w sprawie rejestracji kryształów kwarcu.

Ponieważ szereg członków nie zgłosiło jeszcze posiadanych kryształów, T. M. L. K. K. komunikuje, że kryształy te nie będą brane pod uwagę, przy sprowadzaniu przez firmy lwowskie oraz ewentualnie Klub nowych kryształów, o ile do dnia 25 maja br. nie zostaną zgłoszone*). Dotychczasowi posiadacze xtali na terenie L. K. K. nie będą mogli mieć pretensji do Klubu, o ile na ich fali pracować zacznie nowa silna stacja SP.

Komunikat biblioteki L. K. K.

Wobec licznych zapytań Biblioteka L. K. K. komunikuje, że posiada wszystkie te czasopisma, które opisywane są w „Przeglądzie prasy“ w „Krótkofalowcu Polskim“.

*) Ob. komunikat w nrze 4/35 „K. P.“, str. 58.

O sortowanie kart QSL.

Przypominamy wszystkim członkom SP i PL, że karty QSL oddawane, czy wysyłane do Biura QSL, muszą być posortowane według państw (nawet przy niedużych ilościach). Prosimy o przeczytanie odpowiednich komunikatów w numerach „K. P.“ z lat ubiegłych.

Praca na falach ultrakrótkich.

Traffic-manager L. K. K. prosi wszystkich członków SP i PL, mogących nadawać względnie odbierać na pasie 5 m. (56 mc) o zgłoszenie się pisemnie do dnia 25. maja. Sprawa bardzo ważna!

Zamówienia na Call-Book.

Członkowie chcący nabyć za pośrednictwem Klubu najnowszy Call-Book po cenie zniżonej 1*— dolara (zamiast dolar 1*35), zechcą zgłosić się u skarbnika L.K.K. wpłacając równocześnie zadatek.

Nowy kurs morsego i radjotechniki.

Dnia 8. maja rozpoczął się w lokalu klubowym przy ul. Zyblikiewicza 33 bezpłatny dwumiesięczny kurs morsego. Na kurs przyjmowani są również nieczłonkowie. Wykłady odbywają się w środy i piątki od godz. 19:15 do 20:15. Przyjmowane są jeszcze dalsze zgłoszenia, w godzinach odbywania się kursu. W miarę postępu nauki i związanej z tem selekcji uczestników

kursu, jak też w miarę napływania zgłoszeń specjalnych, — przewidziane są również wykłady telegrafii dla zaawansowanych. W tej sprawie również informacji udziela się na miejscu.

Po zakończeniu kursu morsego, rozpoczną się wykłady z radjotechniki, pro-

wadzone przez Prezesa L. K. K., P. Witolda Koreckiego.

Zwracamy uwagę wszystkich członków, mających zdawać egzamin na świadectwo uzdolnienia, że kursa powyższe są najlepszym przygotowaniem do egzaminu i że powinni tą wyjątkową okazję należyście wykorzystać.

KOMUN. POZNAŃSKIEGO KLUBU KRÓTKOFALOWCÓW

Protokół Komisji Sędziowskiej „Zawodów QSP” zorganizowanych w dniu 17 marca br. przez Poznański Klub Krótkofalowców.

Komisja Sędziowska powołana przez P. K. K. w składzie: Inż. Wł. Markowski, Dr. med. Wł. Graffsteina, W. Jędrzejowski, St. Kasprzaka oraz I. Hasińskiego na posiedzeniu w dniu 29 marca 1935 r. stwierdza co następuje:

W zawodach „QSP” zorganizowanych przez P. K. K. w dniu 17 marca 1935 r. brały udział:

Stacje wysyłające: SP1AX, SP1CY i SP1DJ w Szamotułach.

Stacje pośredniczące: SP1AH, SP1AT, SP1BM, SP1CO, SP1DE, SP1DN, SP1DP, SP1DT, SP1FI, SP1HJ, SP1HM, SP1HP, SP1HX, SP1IA, SP1ID, SP1LK, SP1OC, SP1WL.

Stacje przeznaczenia SP1AG, SP1BR, SP1KX, SP1PZ.

Sprawozdania nasłuchowe nadeszły następujące stacje: SPL104, SPL118, SPL128, SPL131, SPL145, SPL162.

Komisja Sędziowska przyjęła i uznała zestawienia stacji wysyłających, oraz zestawienia stacji przeznaczenia za miarodajne do sprawdzenia i uzgodnienia czasu nadania i odbioru poszczególnych telegramów przekazanych przez stacje pośredniczenia.

Stacje Szamotulskie wysłały następującą ilość telegramów: SP1AX-18, SP1DJ-12, SP1CY-11.

Z powyższych telegramów przekazały do Poznania stacje pośredniczące następujące ilości: SP1FI-12, SP1AH-9, SP1IA-8, SP1CO-6, SP1DE-5, SP1DP-4, SP1OC-2, SP1DT-2, SP1DN-1.

Reszta stacji pośredniczących, a biorących udział nie przekazała odebranych z Szamotuł telegramów.

Stacje Poznańskie odebrały telegrams w następującej ilości: SP1KX-20, SP1PZ-16 SP1AG-8, SP1BR-5.

Stacje pośredniczące zakwalifikowały się według zdobytych punktów:

SP1FI . . . 2501 pkt.	SP1DE . . . 902 pkt.
SP1AH . . . 1970 „	SP1OC . . . 573 „
SP1CO . . . 1690 „	SP1DT . . . 544 „
SP1IA . . . 1550 „	SP1DN . . . 277 „
SP1DP . . . 905 „	

Reszta stacji pośredniczących została zdyskwalifikowana z powodu nieprzekazania odebranego z Szamotuł telegramu do Poznania.

Z wyżej wymienionych i zakwalifikowanych do konkursu stacji pośredniczących osiągnęły następujące najkrótsze czasy pośredniczenia:

SP1OC . . . 4 minuty	SP1DT . . . 19 minut
SP1CO . . . 7 minut	SP1AH . . . 20 „
SP1DN . . . 13 „	SP1DP . . . 21 „
SP1DE . . . 13 „	SP1FI . . . 22 „
SP1IA . . . 18 „	

Komisja Sędziowska wyjaśnia, że najkrótszy czas pośredniczenia telegramu liczono od chwili nadania początku telegramu w Szamotułach do chwili odebrania końca telegramu w Poznaniu.

Z największą prędkością przebiegły telegramsy:

4 minuty od stacji SP1CY przez SP1OC do SP1KX — 7 minut od stacji SP1AX przez SP1CO do SP1KX.

Stacje nasłuchowe zajęły następującą kolejność według uzyskanych punktów:

SPL104	130 pkt.
SPL145	80 „
SPL131	70 „
SPL118	60 „
SP1AT	30 „
SPL128	30 „
SPL162	25 „

Rozwiązanie szyfrogramu nadeszły stacje SPL118, SPL128, SPL145.

Do konkursu Komisja Sędziowska zakwalifikowała jedynie rozwiązanie szyfrogramu stacji SPL118 jako bezbłędne i niesprzeczne z regulaminem.

Rozwiązanie szyfrogramu wszystkich 3 telegramów stacji szamotulskich brzmi:

PZK W SŁUŻBIE DLA PAŃSTWA.

Podział nagród:

Wobec powyższego Komisja Sędziowska przyznaje nagrody jak niżej:

Dla nadawców:

Za najkrótszy czas pośredniczenia telegramu stacji SP1OC nagrodę specjalną: lampę nadawczą Western Electric Co. 211-D zaofiarowaną przez Polskie Radio.

Za największą ilość uzyskanych punktów:

I. nagrodę stacji SP1FI — lampę nadawczą TUNGSRAM 040/1000 z podstawką,

zaofiarowaną przez Zjedn. Fabr. Żarówek SA. „Tungsram“ Warszawa.

II. nagrodę stacji SP1AH — kryształ kwarcu dostrojony do życzonej częstotliwości w pasie 80 lub 160 mtr., zaofiarowany przez Pana J. Moderskiego — SP1AX Szamotuły.

III. nagrodę stacji SP1CO — lampę nadawczą MARCONI MT5 ofiarodawca Poznański Klub Krótkofalowców.

Za największą ilość wysłanych telegramów z Szamotuł: odznaczenie dla stacji SP1AX.

Za największą ilość odebranych telegramów w Poznaniu: odznaczenie dla stacji SP1KX.

Dla nasłuchowców:

I. nagrodę stacji SPL104 — lampę nadawczą 015/400 TUNGSRAM, ofiarodawca Zjednoczona Fabryka Żarówek S.A. TUNGSRAM, Warszawa.

II. nagrodę stacji SPL145 — lampę P455 TUNGSRAM, ofiarodawca Zjednoczone Fabryki Żarówek S. A. Tungsram, Warszawa.

III. nagrodę stacji SPL131 — klucz na-

dawczy, ofiarodawca: St. Kasprzak SPL131.

W konkurencji ogólnej:

Nagrodę specjalną stacji SPL118 — kondensator krótkofalowy zmienny, ofiarodawca Firma Radiola, Poznań.

Pozatem jako nagrody pocieszenia w postaci kalendarzy „Informatorów Tungsram“ w oprawie dermatoidowej, zaofiarowanych przez Zjednoczoną Fabrykę Żarówek S. A. TUNGSRAM. Warszawa, przyznała Komisja Sędziowska stacjom: SP11A, SP1DP, SP1DE, SP1DT, SP1DN, SP1AT, SP1CY, SP1DJ, SP1AG, SP1BR, oraz po 100 sztuk kart nasłuchowych dla stacji — SPL128, SPL131 i SPL162.

Nagrodzonym oraz zakwalifikowanym zawodnikom przyznaje się dyplomy z wyszczególnieniem na nich osiągniętych wyników.

Wręczenie nagród oraz dyplomów zleca Komisja Sędziowska Zarządowi P. K. K. do załatwienia.

Komisja Sędziowska:

P. P. P.

Inż. Wł. Markowski, Dr. Wł. Graffstein, W. Jędrzejowski, St. Kasprzak, I. Hasiński

NASŁUCHY.

PL325 (LWÓW — LEWANDÓWKA).

Nasłuchy dx-owe w styczniu i lutym 1935 r. Revr: Schnell, 1—V—2. Aer. „L“ 35 m. Pas 14, 7, 35 mc.

Algier: fm8jo, fm8co, fm8lc, fm8bq, fm8ll, fm8po. **Argentyna:** lu4bc, lu5bl, lu6jb. **Australia:** vk2vq, vk2bs, vk2es, vk2ss, vk2px, vk2ba, vk2hw, vk3or, vk3mx, vk3mr, vk3vw, vk3uh, vk3uh, vk3cp, vk3ex, vk3mb, vk3wx, vk4le, vk4gk, vk4ei, vk4ev, vk4bb, vk5wr, vk5su, vk5wk. **Azory:** et2bk. **Brazylja:** pylct. **Chiny:** xu2gg, xu8ag. **Egipt:** sulkg, sulro, sulsg, su3rf, su5nk, su6hl. **Filipiny:** ka1ei. **Hong Kong:** vs6aq. **Indje Ang.:** vu2db, vu2bf, vu2re. **Irlandja Płn.:** gi5kr, gi5aj, gi6yw. **Irlandja Rep.:** ei4c, ei4r, ei8c, ei9z. **Islandja:** tf3ar. **Japonja:** j2hj, j3fk. **Jawa:** pk2dx. **Kanada:** ve1en, ve1et, vn1fn, ve3gh. **Kuba:** cm2ll, cm2rp, cm2wd. **Madagaskar:** fb8ia, fb8c. **Malta:** zb1b, zb1c, zb1e, zb1e. **Mauritius:** v8tc. **Marokko:** cn8mp, cn8nr, cn8nr, cn8yb.

Nowa Funlandja: vo1p. **Nowa Zelandja:** z11ft, z12bu, z12ci, z12gm, z12mm, z12qt, z13aj, z13cz, z13fg, z14ai, z14fk, z14fo. **Palestyna:** ze6cn, ze6ff. **Połdn. Afryka:** zs5a, zs6af. **Porto Rico:** k4ia, k4sp. **Sahara:** ff8mq. **Syberja:** u9gi. **Sumatra:** pk4rm. **Surinam:** pz4co. **Tasmanja:** vk7kv. **Tunis:** fm4ab, fm4ad, fm4ad, fm4ap, fm4azz. **Turcja:** ta4b. **Turkestan:** u8ib. **U. S. A.:** w1bbk, w1byi, w1cmx, w1cuo, w1dmx, w1lexh, w1gdyf, w1grk, w1gpe, w1gpl, w1iji, w2alo, w2bgn, w2bj, w2czv, w2db, w2dfo, w2eil, w2esx, w2dew, w2hpl, w2htz, w2gfy, w3ajh, w3bqp, w3bwm, w3dei, w3mv, w3yuw, w3ura, w4ah, w4azb, w4cgg, w4auu, w4dec, w4pk, w4vb, w4tg, w8bti, w8epo, w8fjk, w8oe, w9rh. **Wyspy Kanaryjskie:** ea8g.

DROBNE OGŁOSZENIA.

Ogłaszać mogą członkowie wszystkich Klubów zrzeszonych w P. Z. K. Cena za słowo 5 gr., przy ogłoszeniach ponad 20 słów — 10 gr. Zamiejscowi proszeni są o dokonywanie wpłat w znaczkach pocztowych na adres Administracji.

Kupię każdą ilość pierwszego numeru „Krótkofalowca Polskiego“ z r. 1929 oraz numeru 3/4 z roku 1932. Zgłoszenia do Administracji, Lwów, ul. Zyblikiewicza 33.

Karty QSL tanio nabyć można u skarbnika L. K. K. Zamówienia kierować należy na odcinku czeków P. K. O., konto Nr. 411.395. Setka tylko zł. 1'35.

Redakcja rękopisów nie zwraca. — Rękopisy przechodzą na własność Redakcji. — Przedruk dozwolony jedynie z powołaniem się na źródło.

Redaktor naczelny: Bolesław Pollo.

Redaktor techniczny: Janina Świąsówna.

Redaktor odpow.: Mieczysław Chybiński — Wydawca: „Lwowski Klub Krótkofalowców“.

Związkowe Zakłady Graficzne, Spółdz. z odp. udz., Lwów, ul. Krzywa 10. Tel. 290—05.

KĄCIK BCL'a.

WIELKI WZMACNIACZ SIECIOWY P26W.

(Dokończenie).

Kondensatory jakie możemy zastosować, to rzecz obojętna, czy zwykłe stałe 4Mf., czy też elektrolityczne, byleby tylko wytrzymały wysokość napięcia anodowego. A więc dla bloków stałych minimalne napięcie przebicia 1000 v., dla elektrolitycznych 450 v. (te ostatnie cechowane są według napięcia pracy). Minimalna wielkość bloków elektrolitycznych, które są w handlu, jest obecnie 8 Mf.

Teraz przystąpimy do opisu samego aparatu. Lampa pierwsza V1. jest lampą ekranowaną. Napięcie anodowe otrzymuje przez opór 0'5 megohm Wv^1 . Napięcie na ekran czerpiemy z potencjometru złożonego z oporów $We 1$ i $We 2$, o wartości dla plusa 1 megohm — $We 2$, dla minusa 0'5 megohm — $We 1$; napięcie to następnie blokujemy do ziemi blokiem 1.Mf (C 4). Jeżeli odbiornik ma służyć do odbioru stacji lokalnej, to na siatkę tej lampy dajemy opór $R^1 = 1$ megohm do ziemi i kondensator 250 cm (Cs), oraz wspomniany na wstępie obwód strojony, t. j. cewkę na fali średnie, czy długie, L 3, 2, oraz kondensator zmienny C1 = 500 cm. W anodę tej lampy włączamy cewkę reakcyjną około 20 zwojów (L1) w szereg z kondensatorem reakcyjnym 500 cm mikowym C2. Przy zastosowaniu eliminatora na stację lokalną, możemy odbierać kilka stacji zupełnie dobrze na głośnik, we Lwowie. Jeden zacisk adaptera gramofonowego umieszczamy w przewodzie siatki przed kondensatorem siatkowym, drugi zaś na minusie wspólnym (ziemia) (A). Siatkę pentody końcowej łączymy z pierwszą lampą kondensatorem Cs2, 5000 cm. Ujemne napięcie na siatkę tej lampy czerpiemy przez system oporów połączonych w szereg, a to $Ws1 = 0'8$ megohm i $Ws2 = 0'2$ megohm. Od środka wprowadzamy połączenie kondensatora blokowego Cv2 = 2 Mf. 750 v.

Celem tego bloku jest uspokojenie impulsów na siatce lampy a przyczynia się

to do wyrównania ujemnego napięcia siatki, co przy dużym wzmocnieniu jakie daje pentoda nowoczesna jest bardzo ważne. W aparacie tym zastosowano jako końcową lampę, pentodę E443 H. Lampa ta wymaga przy napięciu anodowym 250 v ujemnego napięcia — 14v i wówczas daje na anodzie 36mA.

Koniecznym jest więc dokładne uregulowanie ujemnego napięcia siatki oporem wstawionym w minusie. Opór ten powinien być obciążalny do 4 Watt i regulowany.

Anodę pentody blokujemy kondensatorem stałym Ct, w tym celu, ażeby odprzewadzić wysoką częstość przedostającą się na tą lampę i blok ten zastępuje w zupełności dławik wys. częst. Transformator sieciowy blokujemy również kondensatorem 1000 cm (C3) i ma to swój wpływ na działanie aparatu, a mianowicie usuwa charakterystyczny „rac“ występujący przy regulowaniu reakcji. Wypada zwrócić uwagę na załączenie głośnika dynamicznego, który łączy się z anodą pentody, przez transformator wyjściowy TW. Pentoda nie powinna nigdy pozostawać bez napięcia anodowego i nawet krótka przerwa w tym obwodzie może tą lampę przeciążyć i uszkodzić. Dlatego też przed uruchomieniem aparatu należy koniecznie włączyć połączenie z głośnikiem.

(Objawy występujące przy przeciążeniu pentody są widoczne po tem, iż siatka osłonna zaczyna się czerwienić).

Aparat opisany oddaje dobrą służbę każdemu, kto chce mieć wygodę podczas większych przyjęć, czy zabaw: może on być zastosowany do nagrywania płyt gramofonowych z wielką siłą na głośnik dynamiczny z wiernym oddaniem tonów, a jeżeli stacja miejscowa nadaje dobrą muzykę taneczną, wówczas wyręcza gospodarza w nakręcaniu gramofonu, a czas wolny może ten. (t. j. gospodarz a nie aparat. Hi hi!!) poświęcić innej przyjemniejszej rozrywce?

SPIit.

NOWINKI.

Norwegja rozbudowuje swą radjofonję. Opracowano plan przebudowy sieci radjofonicznej, obliczony na siedm lat. W tym okresie czasu ma być urządzonych 9 stacyj dużych, 10 mniejszych, przekaznikowych i 1 stacja krótkofalowa.

W Strezie w czasie konferencji zainstalowano stację telewizyjną, połączoną z wszystkimi europejskimi stacjami telewizyjnymi.

Koncert — wizja z przed 50-ciu laty. Przed 50-ciu laty odbył się w Warszawie pierwszy koncert kompozytorski młodego, a znanego już i cenionego w kraju i zagranicą artysty, młodego, bo zaledwie 25-letniego I. Paderewskiego. W dniu 9-go kwietnia 1935 odtworzono tensam koncert, w sejmowej sali, grano tesame utwory co przed pięćdziesięciu laty — zamiast zaś Mistrza wykonali na tym samym fortepia-

nie utwory uczniowie Paderewskiego. Koncert ten był prawdziwym ewenementem w życiu artystycznym stolicy, dzięki zaś Polskiemu Radju, które ten koncert transmitowało na wszystkie rozgłośnie, mogli słuchacze całej Polski uczestniczyć w tem niezwykłym zdarzeniu. Uczestniczył też w tym koncercie i Paderewski, który słuchał w swem zaciszem Rione-Bosson całego koncertu, transmitowanego przez szwajcarskie Sottens. Koncert i transmisje wypadły bardzo dobrze.

I Ameryka, która uwielbia Paderewskiego, transmitowała ten koncert. — Podobno transmisja nie bardzo dobrze udała się.

W czerwcu b. r. ma podobno odbyć się transmisja do Ameryki reportaży z Krakowa, a koszt transmisji wynoszący około 30.000 zł pokrywa — Ameryka. Mówiąc o transmisjach do Ameryki i słysząc o kosztach wielkich przesyłania tych transmisji, nasuwa się na myśl pytanie: kiedy będziemy mieli dużą, nieamatorską stację nadawczą krótkofalową, kiedy Polska stanie w rzędzie innych państw Europy, posiadających stacje nadawcze krótkofalowe? Wszak dziś Anglja, Niemcy, Włochy, Francja, Austria, Rosja wysyłają, antenami kierunkowymi przez swe stacje krótkofalowe, programy stacji broadcastingowych na cały świat. Polska, która ma wielkie skupienia swych wychodźców na zachodzie, powinna bezwarunkowo dla nich przynajmniej wysyłać programy swych radjostacji na krótkich falach.

A tak łatwo to wykonać. Wszak za kwotę kilkunastu tysięcy złotych możnaby zmontować stację krótkofalową-nadawczą o mocy kilku kilowatów!

Niezbyt kosztowna, a skuteczna bardzo propaganda!

Pięćciolecie Rozgłośni Lwowskiej. W kwietniu b. r. obchodziła Rozgłośnia Lwowska pięćciolecie swej działalności. Wprawdzie pięć lat, to niezbyt duży szmat czasu, lecz w życiu radjofonji, która kroczy siedmiomilowymi krokami, to okres długi i bogaty w plony. Wszak z istnie-

niem pięćcioletniem stacji zbiegły się jubileusze 100-ej Wesołej Lwowskiej Fali, 50-go reportażu p. C. Nahlik. Wszak w tym czasie okazała Rozgłośnia Lwowska swe tak wybitnie odrębne oblicze, jednające liczne rzesze sympatyków. Wszak w tym krótkim przeciągu czasu stworzyła różne audycje, jak np. nie naśladowane, nie kopjowane dotychczas „Radjo dla chorych“.

Nie wyliczyć w notatce nowinkarkiej wszystkich poczynań „młodej fali“, — sympatyków Rozgłośni Lwowskiej i chcących stać się jej sympatykami, odsyłamy do wydanej przez Rozgłośnię z okazji pięćciolecia „Jednodniówki“.

Lato na polskiej fali radjowej. Dnia 2 czerwca b. r. wchodzi w życie w Polskim Radju tzw. program ramowy na sezon letni. Przyniesie on niektóre zmiany, np. powiększenie ilości godzin audycyji, zwiększenie audycyji muzycznych, liczne reportaże i td.

Zapewne wzbudzą wielkie zainteresowanie słuchaczy radja, wizyty mikrofonu w obozach wypoczynkowych i przysposobienia wojskowego, rozsianych po całym kraju, radjo-podróż po Polsce p. t. „Letnie Wywczasy“, a więc obrazki z nad morza, z Cieclocinka, z Zakopanego, „Dzień marynarza“ obrazujący życie na kontrtorpedowcu i łodzi podwodnej i t. d.

Najciekawsze audycje Polskiego Radja. W drugiej połowie maja b. r. usłyszemy krajoznawcze wędrowki mikrofonu po nizinie mazowieckiej, na Polesiu, poczem w górach. Usłyszemy też koncert słowików i żab. Rozgłośnia Toruńska nada pieśni, oberki, kujawiaki w wykonaniu chóru „Dzwon“.

Rozgłośnia Warszawska nada koncert uczniowskich zespołów choralnych i transmituje z Filharmonji „IX Symfonię Bethovena“.

Teatr Wyobraźni przyniesie słynny faktomontaż Jerzego Tepy „Fräulein Doktor“. Po sukcesach odniesionych na scenach europejskich i amerykańskich, po transmisji na wszystkie rozgłośnie angielskie, usłyszemy tę sztukę w rozgłośniach Polskiego Radja.

Dokładne opisy budowy odbiorników krótkofalowych, nadajników (od najprostszycych do wielostopniowych), zasilaczy, oraz wszelkie wiadomości potrzebne krótkofalowcom

zawiera

„PRZEWODNIK KRÓTKOFALOWCA“

wydany nakładem L. K. K. we Lwowie. ————— Cena zniżona 1-50 zł.!

Do nabycia u skarbnika L. K. K., Lwów, ul. Bajki 26.—
Wpłaty z prowincji skutecznie należy na konto P. K. O.
„Lwowskiego Klubu Krótkofalowców“ Nr. 411.395, dołączając należność za porto.