

CENA 70 GROSZY.

# KRÓTKOFALOWIEC POLSKI

MIESIĘCZNIK POŚWIĘCONY KRÓTKOFALARSTWU POLSKIEMU  
OFICJALNY ORGAN P. Z. K.

ROK VII.

LIPIEC 1935.

Nr. 7.

Redakcja i Administracja:  
LWÓW, UL. ZYBLIKIEWICZA 33.

Prenumerata roczna 7 zł., półroczna 3:50 zł.  
Foreign 9 złoty yearly.

## SINGLE — SIGNAL — SUPER.

Ośmiolampowa superheterodyna krótkofalowa z filtrem kwarcowym.  
Najlepszy odbiornik krótkofalowy.

Krótkofalowcy zamieszkali w wielkich miastach wiedzą do jakich „przyjemności“ należy wzmagać się z rokiem każdym QRM przemysłowy, a też jaką przeszkodą w pracy w razie posiadania złego odbiornika stanowią sąsiedzi-nadawcy pracujący na tym samym pasie. Ale i na prowincji niejednokrotnie QRM spowodowany wąskością naszych pasów daje się dotkliwie odczuwać, zwłaszcza gdy chodzi o odbiór słabych stacyj DX-owych.

Udoskonalenia, które wprowadzamy do naszych odbiorników, by temu zaradzić, są ograniczone dzisiejszemi możliwościami technicznymi: powyżej pewnej selektywności normalnego odbiornika pójść nie możemy, już to ze względu na koszty, już to ze względu choćby na utratę czułości.

Wszelkie jednak nasze „zmarzwienia“ na temat QRM są niczem wobec sytuacji, w której znajdowali się nasi amerykańscy koledzy już szereg lat temu. Faktycznie bowiem Stany Zjednoczone A. P. mają takie miasta, w których ilość nadawczych stacyj amatorskich idzie w tysiące, a jak wiadomo moc licencyjna wy-

nosi w U. S. A. 1 kW, wielu zaś hamsów pracuje na kilku kilowatach. W Polsce zaś najaktywniejszy eter lwowski nie pamięta więcej, jak 40 nadajników (i to raczej małej mocy) równocześnie czynnych na terenie miasta w jednym pasie.

Nic zatem dziwnego, że z U.S.A. wyszła koncepcja odbiornika krótkofalowego, pracującego na zupełnie nowej zasadzie.

Odbiornik ten, znany pod nazwą „single - signal“ (w skrócie „S. S.“), powstał w roku 1932, jako połączenie najnowocześniejszego układu superheterodyny krótkofalowej (najdoskonalszego zatem normalnego układu odbiorczego dla fal krótkich), z rezonatorem kwarcowym.

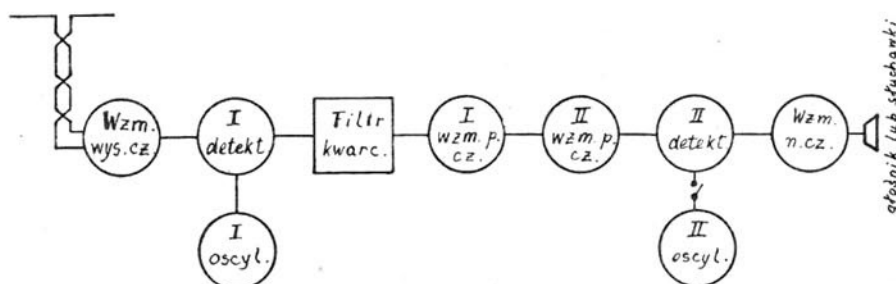
Dziś wprawdzie umiemy już konstruować odbiorniki „single - signal“ bez kwarcu, pracujące na zasadzie sprzężenia zwrotnego we wzmacniaczu pośredniej częstotliwości, — lecz układ ten nie zastąpi nigdy filtra kwarcowego, który działa wielokrotnie wydatniej i jest w dodatku prostszy do wystrojenia.

Pierwszy raz pomysł użycia kwarcu jako rezonatora w odbiorniku

podał Dr. Cady jeszcze w r. 1922. Myśl ta nie znalazła od razu zastosowania, używano jedynie rezonatorów kwarcowych do innych celów. Kilka lat później powstaje dopiero słynna stenoda Marconiego. Mało ma ona jednak wspólnego z odbiornikami „single-signal“, wprowadzonymi jak już wspomniałem po raz pierwszy w lecie r. 1932 w Stanach Zjednoczonych. Odbiorniki „single-signal“ z natury rzeczy służyć mogą jedynie tylko amatorom-krótkofalowcom i niektórym krótkofalowym stacjom oficjalnym, nic więc dziwnego, że kolebką ich są Stany Zjednoczone i że właściwie do dziś produkowa-

wszystkie użyte części były wyrobu krajowego. Cel ten został w znacznej mierze osiągnięty a mimo tego odbiornik wymiarami swymi nie odbiega od fabrycznych odbiorników amerykańskich. Nie potrzebuję dodawać, że jakość użytego sprzętu krajowego okazała się mimo specjalnych wymogów — bardzo wysoka.

Zastosowany układ oparty jest na standartowych amerykańskich, nagięty jednak do części i lamp europejskich oraz do wyników prób i doświadczeń poczynionych przez autora. Rys. 1 przedstawia schematycznie skład odbiornika i kolejność



Rys. 1.

ne są wyłącznie przez firmy amerykańskie. Przemysł amerykański, opierając się na zdobyczach czołowych krótkofalowców U. S. A. oraz laboratorjum A. R. R. L. i własnych, stworzył szereg modeli, od 7 do 16 lamp. Układy mało naogół różnią się od siebie, różna jest tylko ilość członów wysokiej, pośredniej i niskiej częstotliwości oraz rozmaita „luksusowość“ wyposażenia.

Autor niniejszego artykułu jeszcze w zimie r. 1933 przystąpił do prac koło polskiego modelu „S. S. Supera“. Prace te zakończone zostały na wiosnę ub. r., po licznych próbach i zmianach. Opracowany typ odbiornika posiada 8 lamp (dziewiąta prostownicza) europejskich, dzięki czemu pod względem czułości odpowiada m. w. 11-o lampowym S. S. Superom amerykańskim. Duży nacisk położono na to, by możliwie

poszczególne człony. Przejdźmy je pokrótce, zostawiając szczegółowy opis na później.

Zacznijmy od anteny, którą dla jaknajwiększego wyzyskania odbiornika stosujemy przeciwzakłócenio-wą<sup>1)</sup>. Pierwszy człon, to wzmacniacz wysokiej częstotliwości, wyposażony w pentodę wys. cz. Drugi to I. detektor. W obrębie tego członu odbywa się jak w normalnej superheterodynie podwójna funkcja: mieszania drgań sygnału odbieranego z drganiami I. oscylatora (różniącego się o częstotliwość wzmacniacza pośredniej częstotliwości od frekwencji sygnału odbieranego), co w rezultacie daje częstotliwość pośrednią (w tym odbiorniku około 500 kc), — oraz prostowania drgań

<sup>1)</sup> Była w jednej ze swych odmian opisywana w „K. P.“ (rocznik 1934, str. 81).

przyłożonych do siatki lampy I. detektora (w opisywanym odbiorniku pentoda w. cz.), które zamienione w ten sposób na impulsy, przekształcane są w transformatorze filtra znów na drgania wysokiej frekwencji (a mianowicie o frekwencji pośr. cz.). I. oscylator pracuje w układzie o sprzężeniu elektronowym, z ekranówką pośrednio żarzoną. Filtr kwarcowy omówimy później. Sprzężony on jest z I. członem pośredniej częstotliwości a ten kolejno z II. członem pośredniej częstotliwości (oba wyposażone w pentody w. cz.). Jako drugi detektor służy lampa trójelektrodowa (pracująca na detekcji anodowej). Dla odbioru grafji konieczna jest jak wiadomo reakcja. Zamiast sprzężenia zwrotnego z II. detektora, użyto znacznie wydajniejszego systemu II. oscylatora, t. j. małego oscylatora o sprzężeniu elektronowym, wytwarzającego drgania o częstotliwości różniącej o frekwencję akustyczną, od sygnału otrzymanego przez II. detektor ze wzmacniacza pośr. cz. Sprzężenie między II. oscylatorem a II. detektorem w układzie Heisinga. W II. oscylatorze użyto ekranówki. Odbiornik uzupełniony jest wkońcu wzmacniaczem niskiej częstotliwości z pentodą 9-o watomą, sprzężonym transformatorowo z II. detektorem.

Celem zapewnienia jaknajwiększej wydajności jak też i dla wygody operatora oraz możliwości dostosowania się do chwilowych warunków (QRM, QRN), — odbiornik wyposażony jest w szereg z zewnątrz dostępnych organów regulacji, a to: strojenia I. oscylatora, strojenia obwodów w. cz., regulacji siły głosu, regulacji stopnia selektywności, przełącznik kwarcu, przełącznik grafja-fonja, regulacji tonu n. cz., strojenia II. oscylatora i eliminator handłówek (= „odbić“ na pasie, o czem niżej). Wszystkie te or-

gany będą szczegółowo opisane poniżej. Zasadniczo jednak strojenie jest jednoskalowe (skalą I. oscylatora) i znacznie wygodniejsze od najprostszego O-V-O, gdzie przecież zawsze regulować trzeba, poza skalą strojeniową, reakcję. Reakcja w superheterodynach a zwłaszcza zaopatrzonych w oddzielny oscylator „tonowy“, jest stała dla wszystkich fal i regulacji nie podlega.

Zanim przejdę do opisu odbiornika, jeszcze parę uwag o działaniu superheterodyny krótkofalowej tego typu.

Wzmacniacz pośredniej częstotliwości pracuje tu na frekwencji około 500 kc (czyli fali ~ 600 m), co jest do pewnego stopnia nowością, gdyż w Europie używa się przeważnie długofalowych wzmacniaczy pośr. cz. Wybór frekwencji rzędu 500 kc ma jednak liczne uzasadnienia. Do najważniejszych należą: sprawność niedrogich rezonatorów kwarcowych właśnie na wyższe frekwencje oraz sprawa t. zw. „odbić“ stacyj odbieranych. Jak wiadomo odbiór superheterodynowy polega na tem, że wskutek interferencji dwu częstotliwości: odbieranej i lokalnej (I. oscylator), powstaje wskutek dudnienia częstotliwość wypadkowa, zwana pośrednią częstotliwością a stanowiąca w myśl zasad interferencji różnicę wymienionych częstotliwości. Drgania pośredniej częstotliwości są następnie wzmacniane wzmacniaczem pośredniej częstotliwości (nastrojonym na stałe na jedną falę), który oczywiście ze względu na swój charakter długofalowy daje mniejsze straty i znacznie większe wzmocnienie niż krótkofalowy amplifikator w. cz. o tej samej ilości lamp. Stąd olbrzymia wydajność krótkofalowych odbiorników w układzie superheterodynowym.

(c. d. n.).

Jan Ziembicki  
SP1AR

## USUWANIE PRZESZKÓD W ODBIORZE WYWOŁANYCH PRZEZ MOTORY I URZĄDZENIA ELEKTRYCZNE.

Bardzo często słyszymy narzekania amatorów na przeszkody w odbiorze wywołane przez motory i inne urządzenia elektryczne, które szczególnie w miastach bardziej uprzemysłowionych dają się silnie odczuwać. Nad tą bolączką trapiącą nie tylko krótkofalowców, ale ogół radioamatorów, zastanawiano się w Niemczech, gdzie ustawa radjofoniczna nie gwarantuje nikomu wolnego od przeszkód odbioru, lecz poczta niemiecka stara się swoim kontrahentom zapewnić obronę przed tymi rozbojnikami eteru.

Według ogłoszenia poczty niemieckiej w ciągu jednego roku wpłynęło 240.000 zażaleń na zakłócenia w odbiorze. Podział tych przeszkód na odpowiednie grupy procentowe objaśnia nam następujące zestawienie:

|   |        |
|---|--------|
| Małe motory, elektr. przyrządy domowe i przemysłowe   | 28·8%  |
| Urządzenia elektrowni                                 | 6·8%   |
| Elektromedyczne przyrządy                             | 3·4%   |
| Przyrządy lecznicze wysokiej częstotliwości           | 8·1%   |
| Tramwaje elektryczne                                  | 4·2%   |
| Urządzenia sygnalizacyjne                             | 2·0%   |
| Przeszkody od aparatów reakcyjnych                    | 5·3%   |
| Błędy w odbiornikach                                  | 23·5%  |
| Przeszkody atmosferyczne i niezbadane źródła zakłóceń | 17·9%  |
|   | 100·0% |

Widzimy z tego zestawienia, że większość zakłóceń pochodzi z przyczyn od radja niezależnych a mianowicie od motorów użytych w przemyśle i gospodarstwie domowym oraz od różnych urządzeń elektrycznych. Motory i urządzenia elektryczne jak dzwonki, wyłączniki i regulatory temperatury sprawiają przeszkody przez wytwarzanie iskier, które powodują powstawanie drgań wysokofrekwencyjnych.

Bezpośrednie działanie tych źródeł zakłóceń jest małe. Przenośnią jednak tych drgań wysokofrekwencyjnych jest sieć z której zasilane są maszyny sprawiające zakłócenia. Przewody metalowe jak rury wodociągowe, gazowe, centralnego ogrzewania sprzężone elektrycznie ze siecią są dalszymi przenośnikami zakłóceń, które następnie indukują na anteny i uziemienia jeżeli te ponadto do tych przewodów metalowych są poprowadzone równolegle.

Przewody wysokiego napięcia są również źródłem zakłóceń o ile izolatory zanieczyszczone są przez proch, gdyż wtenczas następują wyładowania. Zakłócenia te

przenoszą się następnie do sieci niskiego napięcia, a stąd do urządzeń odbiorczych. Elektryczne tramwaje wywołują przeszkody w odbiorze przez powstawanie iskier między przewodem nadziemnym a odbieraczem prądu (kabłąk), lub między kołami wozu a szyną, w czasie przerywania prądu lub podczas małego poboru prądu przez motor. Przewody nadziemne w tramwajach są doskonałymi przenośnikami zakłóceń spowodu wielkiej ich rozciągłości. Najczęstsze zakłócenia w odbiorze dają elektromedyczne przyrządy jak diathermia i Röntgen, i fale wysokofrekwencyjne wysyłane przez te źródła zakłóceń leżą na całym zakresie fal broadcastingowych oraz amatorskich. Fale przeszkadzające z tych urządzeń przenoszą się bezpośrednio bardzo daleko nie mówiąc już o przenoszeniu ich przez sieć zasilającą.

### Środki dla usuwania zakłóceń w urządzeniach odbiorczych.

Najważniejszą rzeczą jest przeprowadzenie anteny i uziemienia w jaknajwiększej odległości od przewodów sieci a następnie od przewodów metalowych, jak rury gazowe, wodociągowe, lub centralnego ogrzewania. Przewody te nie mogą nigdy biec równoległe do anteny, lub uziemienia. W odbiornikach zasilanych z sieci prądu zmiennego w przewodach doprowadzających prąd do zasilacza należy zbudować filter, który ma za zadanie niedopuszczanie fal przeszkadzających do odbiornika. W miejscach narażonych na specjalne zakłócenia zaleca się oprócz użycia filtra, ekranowanie doprowadzenia anteny do odbiornika.

Fig. 1 pokazuje nam schemat urządze-

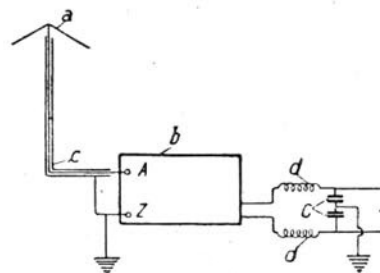


FIG. 1.

nia dla eliminacji przeszkód. Doprowadzenie anteny a do odbiornika b jest poprowadzone w kablu ekranowym c który jest uziemiony. Ekran kabla może służyć nam

też jako przeciwwaga. Oprócz tego w przewodach sieci zastosowano filter wys. częstotliwości składający się z dwóch dławików  $d$  oraz z dwóch kondensatorów  $C$ , każdy o pojemności  $0,1 \mu F$ . Dławiki te wykonujemy w ten sposób że na walec izolacyjnym  $40 \text{ mm } \phi$  nawijamy  $100-300$  zwojów drutu izolowanego o grubości zależnej od poboru prądu przez zasilacz. Ilość zwojów nawiniętych na dławiku zależy od częstotliwości przeszkód i najlepiej wykonać dławik z odgałęzzeniami przy  $100, 150, 200$  i  $250$ -tym zwoju. Zaznaczyć należy, że w prasie fachowej ukazało się wiele przykładów budowy specjalnych anten przeciwzakłóceńowych.

**Usuwanie przeszkód w źródłach zakłóceń.**

Najwięcej trudności w uwalnianiu od przeszkód sprawiają aparaty elektromedyczne. Częściowe ekranowanie tych urządzeń rzadko kiedy daje nam efektywne korzyści. Dobre wyniki daje całkowite ekranowanie urządzeń zapomocą klatek metalowych, blokowanie przewodów doprowadzających prąd oraz umieszczanie w nich dławików wysokiej częstotliwości, celem ustanowienia przeszkody w dostawaniu się fal zakłóceńowych wstecznie do sieci. Jak zaznaczono wielkie przeszkody chociaż chwilowe wywołują wyłączniki, przełączniki, dzwonki elektryczne, lub regulatory temperatury. Przez odpowiednie środki ochronne można uniknąć powstawania iskier a stąd fal przeszkadzających i środki te w niczem nie zmieniają sposobu działania tych urządzeń.

Miejsce styku w tych urządzeniach, tak jak pokazano na fig. 2 A, blokujemy kon-

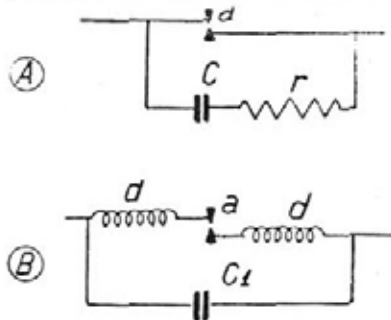


FIG. 2.

densatorem  $C=0,1 \mu F$  i w szereg z nim umieszczamy opór  $r$ . W wypadku gdy to nie pomaga postępujemy tak jak wskazuje schemat na fig. 2 B, a mianowicie w przewodach prowadzących do styku  $a$  umieszczamy dławiki wys. częstotliwości  $d$ , a równolegle do styku dajemy kondensator  $C_1$  o pojemności  $0,1 \mu F$ . Ten sposób łączenia nazywa się systemem Larsena.

Bardzo wiele przeszkód sprawiają małe motory szeregowo dla prądu stałego lub zmiennego u których kolektory zaopatrzone są w szczotki. Zazwyczaj w tych motorach uzwojenia wzbudzające są umieszczone niesymetrycznie tak jak wskazuje fig. 3 A.

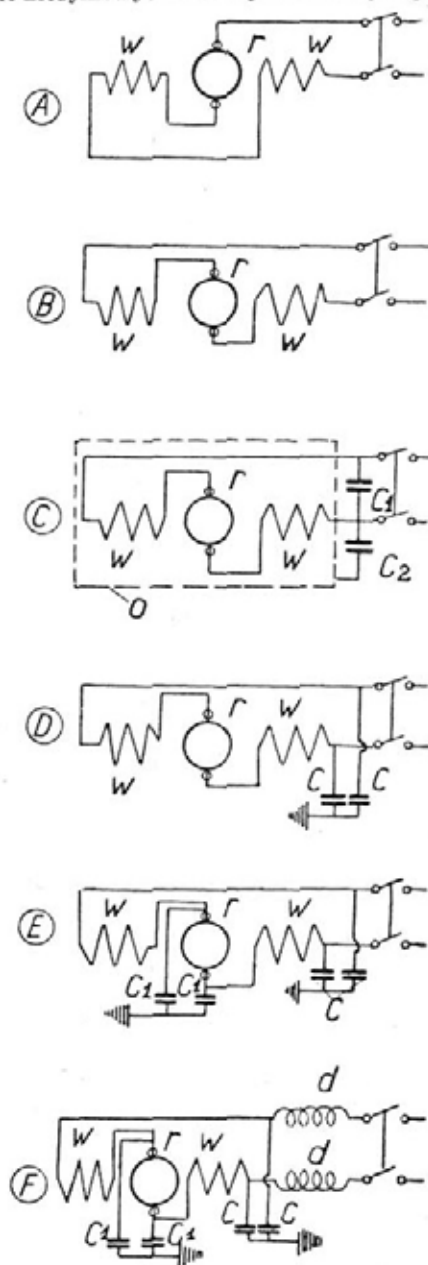


FIG. 3.

Doprowadzony prąd przechodzi najpierw przez szczotkę do rotora  $r$  a stąd przez

uzwojenie wzbudające  $w$  do drugiej szczotki.

Według publikacji poczty niemieckiej opracowanej przez Inż. H. Reppischa przez symetryczne umieszczenie uzwojeń wzbudających  $w$  tak jak pokazuje schemat na fig. 3 B, uzyskać można wydatne zmniejszenie zakłóceń. W małych motorach o nie-uziemionej osłonie  $o$  sposób usuwania zakłóceń pokazuje schemat na fig. 3 C; kondensator  $C_1$  ma pojemność  $0.01 \mu F$ ,  $C_2$  —  $0.005 \mu F$ . Dotyczy to motorów umieszczonych na podstawach izolacyjnych jak n. p. stoły.

Motory o uziemionych osłonach, umieszczone na fundamentach, blokujemy według schematów pokazanych na fig. 3 D, E i F. Normalnie doprowadzenie prądu do zacisków motoru blokujemy kondensatorami  $C$  —  $0.1 \mu F$  przy prądzie zmiennym a przy

prądzie stałym maximum  $2 \mu F$ . O ile to nie pomaga blokujemy jeszcze szczotki kondensatorami  $C_1$  każdy o pojemności  $0.1 \mu F$ . W wypadkach gdy kondensatory  $C$  i  $C_1$  nie pomagają, w przewodach doprowadzających prąd do motoru umieszczamy dławiki wysokiej częstotliwości  $d$  w samoindukcji  $0.2$  do  $5 \mu H$ . Grubość drutu użytego do wykonania tych dławików zależy od natężenia prądu pobieranego przez motor z sieci. Większość motorów można uwolnić od wysyłania zakłóceń przez blokowanie kondensatorami, które muszą być odpowiedniej próby na przebicie. Ze względów bezpieczeństwa należy przed kondensatorami umieścić bezpieczniki topikowe.

M. Sławiński  
SP1ED

## JEDNOCZŁONOWY NADAJNIK „CC“ NA DWA PASY.

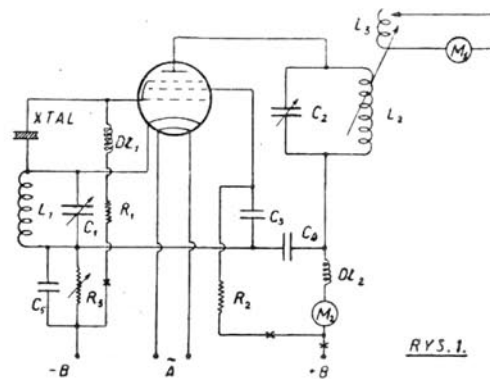
„Tri-tet“ z lampami europejskimi.

Popularny w Ameryce i bardzo wygodny układ „tri-tet“, służący zarówno jako oscylator kwarcowy (CO) w nadajnikach wieloczłonowych, jak też i prosty xmtr jednoczłonowy „cc“, — nie rozpowszechnił się w Europie tak, jakby się tego należało spodziewać. Powodem tego było przekonanie, że w układzie „tri-tet“ zastosowana musi być lampa odpowiadająca amerykańskiej 59, t. j. pentoda n. cz. z osobno wyprowadzoną trzecią siatką (pomocniczą), którą Amerykanie łączą zewnątrz lampy z siatką osłonową. Jak wiadomo europejskie pentody n. cz. mają zawsze trzecią siatkę połączoną wewnątrz lampy z katodą, albo z siatką sterującą.

Przeprowadziłem szereg prób z różnymi lampami europejskimi i okazało się, że pod warunkiem zastosowania należyście wysokiego napięcia anodowego (co w razie użycia oscylatora „tri-tet“ jako CO nadajnika wieloczłonowego jest nawet wskazane, o ile się oczywiście nie przewiduje dla CO osobnego zasilacza anodowego), — „tri-tet“ z naszymi lampami chodzi doskonale.

Rys. 1 przedstawia szemat ideowy nadajnika „cc“ pracującego w powyższym układzie. Nadajnik taki działa albo na fali zasadniczej kwarcu jako normalny CO (wówczas obwód  $L_1 C_1$  spinamy na krótko\*),

\*) Można również tego nie robić, lecz wówczas układ wzbudza się sam, jako reakcyjny (TPTG), co może doprowadzić do uszkodzenia kryształu. Pentoda n. cz. jest bowiem niedostatecznie ekranowana wewnątrz siatką osłonową. Zaradzić złemu można przez użycie ekranówki pośrednio żarzonej, te jednakowoż mają zbyt małą moc dla normalnych zastosowań oscylatora CO.



W punktach „x“ włączyć możemy klucze.

my je w granicach początkowych pojemności, gdyż wobec zastosowania kwarcu możemy dać duży stosunek  $L/C$ ;  $C_3$  — bezindukcyjny 100.000 cm 1000 V;  $C_4$  — 5000 cm 2000 V;  $C_5$  — 2  $\mu$ F 750 V;  $D\mathcal{L}_1$  i  $D\mathcal{L}_2$  — normalne dławiki krótkofalowe, najlepiej sekcyjne, przystosowane do fal na których xmtm ma pracować;  $R_1$  — 100.000  $\Omega$  1,5 W;  $R_2$  — 100.000  $\Omega$  3 W (ob. niżej);  $R_3$  — 1000  $\Omega$  6 watt, z klamerką;  $M_1$  — amperomierz ciepłikowy do 0,5 A (500 mA);  $M_2$  — miliamperomierz do 50 mA.

Cewka  $L_1$  jest niewymienna i posiada 13 zw. dla kryształu 40 m oraz 32 zw. dla 80-o metrowego. Cewka ta nawinięta jest drutem 2 mm w bawełnie na cylindrze o średnicy 40 mm, zwój w przy zwoju. Po wykończeniu zwoje są lekko ustalone lakierem zaponowym.

Cewkę  $L_2$  wykonujemy identycznie, jest ona jednak wymienna (dwie silne wtyczki na końcach). Dla pasa 20 m (kryształ 40-o metrowy) ma ona 5 zw., dla 40 i 80 m — jak wyżej: 13 wzgl. 32 zwoje.

Cewkę antenową  $L_3$  nawijamy gołym drutem montażowym  $\phi$  1,5 mm na cylindrze o średnicy 40 lub 45 mm, z odstępami (by móc krokodylęm uchwycić odpowiedni zwój). Odstępy robimy takie, by długość cewki, posiadającej 6 zwojów, wynosiła 30 mm. Zwoje ustalamy lekko od spodu lakierem zaponowym, tak jednak, by boki nie były izolowane ze względu na krokodyl. Cewkę  $L_3$  umocowujemy w osi  $L_2$ , lecz tak, by ich sprzężenie dawało się zmieniać, a więc n. p. na jednym izolatorze, przy czym dookoła śruby przezeń przepuszczonej można  $L_3$  obracać.

Jako lampy użyjemy 4-o woltowej pentody n. cz. pośrednio żarzonej 8-o woltowej (n. p. Tungstram APP4120). Zalety pentody w oscylatorach kwarcowych są jak wiadomo bardzo ważne: mianowicie dzięki wysokiemu współczynnikowi amplifikacji małe napięcie zmienne wystarcza doysterowania pentody a zatem możemy uzyskać duży output bez obciążania kryształu. Poza to o ile oscylator służy do wzbudzenia dalszych członków xmtm wieloczłonowego, — pentoda „izoluje“ znacznie lepiej (dzięki siatce osłonowej) kryształ od przypadkowych sprzężeń i powrotu w. cz. dużej mocy z dalszych członów (przy złej neutralizacji), niż lampa trójelektrodowa.

Pozostaje kwestja doboru napięcia anodowego. Ze względu na małą moc przy niższych napięciach anodowych, zasilacz musi nam dawać przynajmniej 500 V. Zato czerpiemy zeń b. mały prąd (dla danych jak wyżej i niezbyt silnego sprzężenia antenowego — zaledwie kilkanaście mA). Dla 500 V i oporu siatki osłonowej 100.000  $\Omega$ , moc input wynosić będzie  $\sim$  6 watt. Uważam ją za zupełnie wystarczającą: przy większych inputach ton przy kluczkowaniu może się popsuć. Z lampą n. p. typu

APP4120 można dojść i do 15 watt input (500 V  $\times$  30 mA). Dla przykładu podam dane zmierzone w czasie pracy opisanego xmtm:

|  |          |
|--|----------|
| napięcie anodowe . . . . .   | 480 volt |
| „ siatki osłonowej . . . . .   | 160 „    |
| prąd anodowy . . . . .   | 12 mA    |
| „ siatki osłonowej . . . . .   | 3,2 mA   |
| ujemne napięcie siatki z oporu $R_3$   | 17 volt  |
| prąd siatki . . . . .  | 0,16 mA  |
| całkowite ujemne napięcie siatki<br>(wraz z uzyskanem na $R_1$ )<br>w czasie oscylacji . . . . . | 33 volt  |

Większy input osiągamy przez zwiększenie napięcia siatki osłonowej (dajemy mniejszy opór  $R_2$ ) oraz zmniejszenie  $R_1$ . Należy tu jednak być ostrożnym, a to zarówno by nie dopuścić do żarzenia siatki osłonowej, jak i uszkodzenia kryształu.

Bezpieczeństwo kryształu nie zależy, jak niektórzy sądzą, bezpośrednio od inputu oscylatora, czy tembardziej napięcia anodowego: miarodajny jest tylko prąd w. cz. płynący przez kryształ. Prąd ten dla przeciętnego kryształu dla pasa 80 m nie powinien przekraczać 60 do 80 mA, dla kryształu 40-o metrowego zaś 50 do 60 mA. Są jednak kryształy obciążalne do 200 mA nawet. Przekroczenie norm dopuszczalnych nie musi doprowadzić do uszkodzenia kryształu: większe prądy powodują jednak grzanie się kryształu, co z kolei zmienia falę na której kryształ ma pracować. Fala „jedzie“ w dół lub w górę (zależnie od osi według której kryształ jest cięty) i to dość prędko (dla kryształów 40 m zmiana długości fali kryształu wynosi do stu kilkudziesięciu okresów na każdy  $^{\circ}$ C!). Poza to kryształ przeciążony o ile pracuje w nadajniku jednoczłonowym, jak opisywany, daje brzydki ton przy kluczkowaniu.

Prąd płynący przez kryształ łatwo zmierzyć amperomierzem ciepłikowym do 250 czy 500 mA, wstawionym w szereg z kryształem.

Wracając do sprawy zasilacza zaznaczam, że wobec stosowania „cc“ zbyt staranne filtrowanie nie jest konieczne. W związku z tem również możemy użyć taniego kupnego transformatora 1  $\times$  500 V dla prostowania jednostronnego, obciążalnego na 20, 30 czy 40 mA, — zależnie od inputu jaki chcemy uzyskać ( $1/5$  prądu, który mamy do dyspozycji, — stracić powinniśmy w oporze spinającym przewody „+“ i „-“ w. n. a to celem uniknięcia „piukania“ przy kluczkowaniu). Tania jednostronnie prostująca lampa typu n. p. V 460 czy V 495\*, — uzupełnia instalację.

Filtr stanowią dwa kondensatory po 2  $\mu$ F 1750 V (a najwyżej 4  $\mu$ F) i dławik na 20 do 30 H.

\*) Dla prostowania dwustronnego użyjemy lampy PV4100.

Montaż xmtra uskuteczniamy dowolnym sposobem, uważając jedynie na rozstawienie cewek i dławików, — by nie uzyskać przypadkowych sprzężeń.

Strojenie xmtra jest bardzo proste. Załączamy go wpieryw bez anteny, spinając obwód  $L_1 C_1$  i zakładając cewkę  $L_2$  na ten pas, na którym pracuje kryształ. Kryształ odłączamy, poczem dobieramy tak wartość oporu  $R_3$ , by prąd anodowy bez oscylacji nie przekroczył dla lampy 8'5 wattowej  $18 \div 20$  mA (napięcie anodowe jest niższe o spadek napięcia na  $R_3$  od napięcia prostownika, pozatem możemy lampę lekko przeciążyć, bo normalnie nie będzie przecięż pracować bez oscylacji). Po załączeniu kryształu obracamy kondensatorem  $C_2$  od pojemności największej ku mniejszej, aż otrzymamy wychylenie miliamperomierza  $M_2$ , świadczące o oscylowaniu kryształu. Punkt optymalny (największy output) ustalamy przy pomocy zwoju aperiodycznego z zapiętą żaróweczką 0'2 A, zbliżonego do cewki  $L_2$ .

Dla drugiej harmonicznej kryształu włączamy obwód  $L_1 C_1$ , cewkę  $L_2$  zakładamy na odpowiedni pas, poczem obracamy kondensatorem  $C_1$  aż do otrzymania drgań ( $C_1$  stroi się nieostro!), zaś  $C_2$  aż do otrzymania maksimum świecenia żaróweczki zwoju aperiodycznego sprzężonego z  $L_2$  (w punkcie tym zarazem miliamperomierz anodowy wykaże wzrost prądu anodowego o kilka do kilkanaście %). Maksymalny output uzyskamy przez dalsze dostrojenie  $C_1$ .

Możemy wówczas załączyć antenę, nie sprzęgając jej jednak zbyt silnie, a to by nie popsuc tonu. Normy co do prądu anodowego podałem poniżej. Strojenie powtarzamy ponownie: nie będzie ono zbytńio odbiegać od uskutecznionego bez anteny.

Xmtr dostrajamy na maksymalny prąd antenowy, nie zapominając jednak o doborze odpowiedniej ilości zwojów  $L_3$ , zależnie od użytej anteny.

Dla szybkiego przejścia z pasa wyższego na niższy i naodwrot, należy przewidzieć proste urządzenie do spinania obwodu  $L_1 C_1$ . Najlepiej zaopatrzyć stator i rotor kondensatora  $C_1$  w takie 2 blaszki, by przy pełnej pojemności został on zwarty na krótko. Kontakt oczywiście musi być pewny. Przy pracy zatem na tym samym pasie, na który mamy kryształ, — obracamy poprostu skalą  $C_1$  aż do uzyskania zwarcia.

Kluczować możemy w obwodzie siatki sterującej, siatki osłonnej i ogólnem „+“. Przy pierwszych 2 sposobach powstaje zwykle zbyt silna fala negatywna (przy podniesionym kluczu), utrudniająca czytelność. Zato kluczowanie jest bardzo „miękkie“. O wyborze systemu kluczowania zadecyduje nasłuch na monitorze. Przy kluczowaniu w ogólnem „+“ wskazane jest czasem lekkie odstrojenie obwodów od punktu maksymalnej wydajności a to celem uzyskania większej stałości fali i ładnego tonu t9.

Przy przechodzeniu na nasłuch nie możemy ze względu na lampę pośrednio żarzoną wyłączać transformatora sieciowego (chyba, że stosujemy oddzielny transformator żarzenia, co się jednak przy tej mocy nie oplaca). Musimy zatem przewidzieć oddzielny wyłącznik w. n., najlepiej przed pierwszym kondensatorem filtra.

W razie zbyt dużej wartości  $R_1$  i  $R_3$  może przy pewnem nastrojeniu powstać „rozbicie“ fali xmtra. Tu również monitor wykaże nam prawidłowość działania.

Jan Ziembicki  
SPIAR

## TELEWIZJA.

**Stan telewizji w r. 1935.** Rok 1935 będzie prawdopodobnie przełomowym dla telewizji zwłaszcza w Europie. W roku bieżącym rozpoczęto obok prowadzenia dalszych doświadczeń, stałe, programowe nadawania obrazów.

Anglja, która dała się wprawdzie w tym roku zdystansować Niemcom, prowadzi dalej planową pracę nad rozwojem telewizji. W dniu 28 stycznia 1935 uchwała parlament angielski, przygotowaną przez komisję dla spraw telewizji ustawę o rozpowszechnieniu telewizji. Ustawa ta zawiera 67 paragrafów, a ważniejsze z nich postawiają:

I. Nadawanie obrazów wedle opracowanych programów wprowadza się w bieżącym roku na ultrakrótkiej fali 7 m a obrazy mają składać się ze 180 kresek.

II. Dla telewizji nie stwarza się oso-

bnego Towarzystwa lecz wszystkie agendy obejmuje British Broadcasting and Television Corporation.

III. Na kosztu urządzenia stacji nadawczej przeznaczona się w pierwszym roku 180.000 funtów szterl. (ponad 4,500.000 zł).

IV. Opłat radjofonicznych po wprowadzeniu telewizji nie podwyższa się.

Niemcy wysunęły się w r. 1935 na pierwsze miejsce w Europie na polu rozwoju i rozpowszechnienia telewizji. Dnia 22 marca b. r. rozpoczęto uroczyste stałe nadawania telewizji na fali 6'7 m. Utworzono stałą Komisję dla spraw telewizji a na honorowego prezesa tej Komisji powołano sędziwego wynalazcę Pawła Nipkowa, twórcę niemieckiej telewizji.

Zamianowano też artystycznego kierownika telewizji. Został nim Arnold Bronnen, który ma pisać specjalne słuchow-



wiska, odpowiadające wymogom radjofonji i telefonji. Dla propagandy telewizji urządza się w Berlinie bezpłatne seanse, na które Berlińczycy garną się bardzo tłumnie. Obrazy wychodzą bardzo pięknie a publiczność zachowuje się zupełnie jak ongiś w kinie: słyszy się często okrzyki: „Wolniej, szybciej, dobrze, dalej“ a zajmujące obrazy otrzymują oklaski. W Berlinie mają wkrótce wypuścić seryjnie zbudowane odbiorniki telewizyjne, których cena wyniesie około 700 marek.

We Francji rozpoczęto oficjalnie regularną służbę telewizyjną dnia 26 kwietnia 1935. Pierwsze próby wypadły zupełnie dobrze. Nadaje się na fali 175 m obrazy o 60 kreskach. W lipcu ma rozpocząć stałą pracę stacja na wieży Eifla, która będzie nadawała na fali 7 m obrazy o 180 kreskach.

Włochy urządzają próbne nadawania ze stacji w Turynie, używając fal 5,05 i 8 m. W handlu są już odbiorniki telewizyjne z lampą Zworykina.

W Rosji w Instytucie leningradzkim prowadzi się doświadczenia nad wysyłaniem obrazów na duże odległości.

**Gwiazdy telewizji.** Telewizja ma już swe gwiazdy w Ameryce i Anglii.

**Telewizja a mgła.** Mgła, która radjofonji bardzo przeszkadza, okazała się dla

telewizji dobroczynną, gdyż obrazy, nadawane podczas mgły, występują czyściej i dokładniej niż podczas pogody.

**Telewizja dla celów wojennych.** Wszystkie nowe zdobycze techniki rozpatruje się zawsze czy i o ile są zdatne dla celów wojennych. Towarzystwo dla telewizji systemu Baird'a demonstrowało przedstawicielom angielskiego ministerstwa wojny i lotnictwa swe aparaty, które umieszczone na samolotach mogą przekazywać obrazy z pola bitwy, stanowiska artylerji, ruchy piechoty i t. d.

**W Ameryce** przeznaczono fale poniżej 10 m tylko wyłącznie dla celów telewizji.

I tak: od 10 do 7'1 m dla celów eksperymentalnych, od 7'1 do 5'4 m dla publicznych stacyj nadawczych, od 5'4 do 5 m dla amatorów, od 5 do 3'5 m dla licencjonowanych stacyj nadawczych.

**Telewizja na usługach mody.** W Londynie urządzono za pomocą telewizji pokaz mody. Pokaz odbywał się w Pałacu Kryształowym wobec zebranej elity towarzystwa londyńskiego a nadawała obrazy znana wielka firma z dzielnicy westminsterkiej. Odległość między oboma punktami, wynosiła 6 km. Pokaz udał się bardzo dobrze, firma otrzymała liczne zamówienia nawet księżna Kentu, Maryna, zamówiła oglądany kapelusz.

## WYKAZ KRÓTKOFALOWYCH STACYJ NADAWCZYCH BROADCASTINGOWYCH I HANDLOWYCH.

(Ciąg dalszy).

| Znak stacji | Długość fali | Miasto                      | Ewentualny czas nadawania, MEZ  |
|-------------|--------------|-----------------------------|---|
| IAC         | 45'10        | PIZA                        |   |
| REN         | 45'38        | MOSKWA                      | 19'00   |
| HJ1ABB      | 46'50        | BARANGUILLA                 | 17'30—19'00; 23'00—04'00  |
| W3XL        | 46'70        | BOUND BROOK*                |   |
| VE9BY       | 46'70        | Ontario                     |   |
| HC1DR       | 47'00        | QUITO                       | 02'00—04'00   |
| VE9AP       | 47'35        | DRUMMONDVILLE               |   |
| H11A        | 47'80        | ST. DOMINGO                 |   |
|             | 47'83        | LWOW (Korpus Kadetów Nr. 1) | codziennie 14'00—14'45; niedziela i święta 10'00—10'45  |
| X1F         | 48'65        | MEXICO CITY                 |   |
| YV3BC       | 48'78        | CARACAS                     | 16'30—19'30; 22'30—03'30  |
| W8XK        | 48'86        | PITTSBURG                   | 23'15—05'00   |
| ZTJ         | 49'00        | JOHANNISBURG                | oprócz sobot i niedziel 05'45—08'30; 10'00—13'00; 15'00—21'30; w sobotę 10'00—13'00; 15'00—22'45; niedziela 05'45—08'30; 14'00—16'30; 18'30—21'00 |
| W2XE        | 49'02        | WAYNE                       | 23'00—04'00   |
| YV1BC       | 49'08        | CARACAS                     | 16'30—19'00; 23'15—04'00  |
| VE9HX       | 49'10        | CALGARV ALTA                | 23'00—04'00   |
| VUC         | 49'10        | CALCUTTA                    | 15'30—18'00; sobota 05'45—09'00   |

| Znak stacji | Długość fali | Miasto        | Ewentualny czas nadawania, MEZ  |
|-------------|--------------|---------------|---|
| ZQE         | 49·10        | KUALA LUMPUR  | czwartek i piątek 12·40—14·40; niedziela 13·00—15·00                                    |
| W3XAL       | 49·18        | BOUND BROOK   | poniedziałek, środa, sobota 23·30—06·00   |
| W9XF        | 49·18        | DOWNERS GROVE | 21·30—01·00; 14·30—19·00  |
| VE9GW       | 49·22        | ONTARIO       | poniedziałek i czwartek 21·00—06·00; piątek i sobota 14·00—06·00; niedziela 18·00—03·00 |
| VE9BJ       | 49·26        | SAINT JOHN    | około 23·00 i 05·00   |
| OXY         | 49·37        | SKAMLEBAEK    | 19·00—24·00   |
| CP5         | 49·30        | LA PAZ        | 00·00—00·30; 03·00—04·30  |
| W9XAA       | 49·31        | CHICAGO       | 19·00—23·00 niedziela   |
| OERII       | 49·41        | WIEDEŃ        | poniedziałek i czwartek 20·00   |
| VE9CS       | 49·43        | VANCOUVER     | piątek 18·30—19·45; niedziela 18·00—06·00   |
| W8XAL       | 49·50        | CINCINNATI    | 12·30—01·00; 04·00—08·00  |
| VQ7LO       | 49·50        | NAIROBI       | codziennie 17·00—20·00  |
| W3XAV       | 49·50        | BYBERRY       | 19·00—06·00   |

Oznaczone gwiazdką (\*) — stacje eksperymentalne  
 Dużymi literami — „ broadcastingowe  
 Małymi literami — „ handlowe

Opracowane na podstawie czasopisma niemieckiego „Deutsche Rundfunk“.

(Dok. nast.).

SP1FL

## ZE ŚWIATA.

Na pasie 5 m mieli osiągnąć dwaj amerykańscy amatorowie, W1AL i W1XR, połączenie z odległości 350 km.

**Indje dla Europy.** Stacja krótkofalowa w Bandoeng będzie nadawała dwa razy w miesiącu programy z Indji holenderskich, przeznaczone dla kraju macierzystego. W Amsterdamie będą te programy indyjskie przekazywane przez krótkofalową i broadcastingowe stacje.

**Ameryka słucha Europy.** W Nowym Jorku w nowym drapaczu chmur, mieszczącym największy hotel świata, urządzono kosztem pół miliona dolarów w każdym pokoju, — a jest ich 2200, — urządzenia dla odbioru na głośnik krótkofalowych stacji zamorskich, głównie europejskich. Każdy

więc gość hotelowy może słuchać programów, dowolnie wybranej przez siebie stacji krótkofalowej.

Poświęcenie tej stacji odbiorczej odbyło się 18 maja 1935, przyczem niemiecka stacja krótkofalowa nadała specjalny program wraz z życzeniami dla hotelu i jego gości.

**Ministerstwo Handlu i Przemysłu w Austrii** urządza szereg wykładów z radiotechniki. Oto tematy kilku z nich: a) Znaczenie krótkich i ultrakrótkich fal, b) wykonanie aparatów dla ultrakrótkich fal, c) o kondensatorach elektrolitycznych, d) o nowych metodach pomiarów w radiotechnice, e) o lampie Brauna, f) o telewizji i t. d.

## PRZEGLĄD PRASY.

**Austria.** Numer 7 czasopisma „OEM“ z maja 1935 przynosi dalsze rozważania o antenach, o materiałach izolacyjnych i bardzo wiele wiadomości z działalności członków, o ich pracach doświadczalnych i t. d.

**Czechosłowacja.** „CAV“ nr. 5 podaje dalszy ciąg opisu stacji OK2HX. Dobre wyniki dxowe daje opisany odbiornik trzylampowy „all ac“ w układzie autodynowym. Zastosowano tu lampy Tungstram: we wzmacniaczu w. c. HP4106, na detektorze sprzężonym elektronowo HP4105 i na wzmacniaczu n. c. PP4101. Znany czeski

amator OK1AV propaguje prace na 56 mc opisując prosty nadajnik z modulacją anodową oraz odbiornik w układzie Schnella z superregeneracją. Pozatem opisano prosty przyrząd dla kontroli procentu modulacji. Treść techniczną reprezentuje jeszcze artykuł o oscylatorach amatorskich i o przyrządzie do badania lamp.

„CAV“ Nr. 6 podaje dalszy ciąg opisu 3 lamp. odbiornika all ac oraz dokończenie opisu stacji OK2HX. Ciekawy jest opis 3-lampowego Transceiver'a, który jak nazwa wskazuje składa się z nadajnika i odbiornika. Całość zmontowana jest we walizce.

Opisany również w tym numerze 3 lampowy odbiornik pentodowy jest układem znanymi zastosowano w nim lampy amerykańskie. Jest to autodyna posiadająca 1 stopień wys. c. z lampą typu 58, detektor elektronowo sprzężony z lampą typu 58 i końcowy wzmacniacz nis. c. posiada pentodę typu 47. Całość zasilana z sieci prądu zmiennego. Znany czechosłowacki foni- sta OK2LO opisuje amatorskie anteny. Ruch amatorów czechosłowackich na pasie 56 mc ilustruje opis nadawców doświadczalnych stacji ok1VP na Černe hoře.

*Francja.* W numerze 5 czasopisma „Radio-REF“ z maja 1935 znajdujemy obok rozlicznych wiadomości z życia i działalności członków i sekcji, ciąg dalszy artykułu „La Téléphonie d' Amateur“ oraz opis 500 kilowatowej stacji WLW.

*Hiszpanja.* „Radio QRA“ w numerze 11 z maja 1935 zawiera opis stacji EA1AR, o zawodach A. R. R. L. i różne drobne wiadomości.

*Niemcy.* W organie niemieckich krótkofalowców „CQ“ w numerze 5 z maja 1935 znajduje się artykuł o antenie krótkofalowca-amatora, dalej artykuł z gorącym apelem do pracy na 10 m, a nadto wiele drobnych wiadomości.

„CQ-MB“ numer 6 z czerwca 1935 przynosi artykuły: 1) Kurzwellen Peilung, 2) Ein Sender mit der RS279, 3) Das 160 m Band, — nadto liczne potoczne, drobne wiadomości.

*Portugalia.* „QSL“ organ oficjalny portugalskiego zrzeszenia krótkofalowców, t. zw. „REP-u“ w numerze 22, wydanym za czas od grudnia 1934 do maja 1935 włącznie, zawiera wiele drobnych wiadomości z działalności członków, sprawozdanie z czynności zarządu Związku, opis stacji CT1LC i o zawodach, które urządza REP od 6 do 21 lipca 1935.

*Szwajcaria.* „Óld-Man“ majowy propaguje nadal fale ultra-krótkie, opisując nadajnik foniczny dla pracy na 56 mc. Przy użyciu w oscylatorze lampy podwójnej typu 53 osiągnąć można output 10 watt. W numerze tym ogłoszono zawody dla foni- stów pod hasłem „Kto rano wstaje“. Zawody odbyły się od 6-11 maja w godzinach od 6:00—7:00. Połączenie foniczne nawiązać miano ze stacjami HB.

*Szwecja.* W zeszycie 5 „QTC“ z maja 1935 znajdujemy obok wiadomości z działalności członków, opis modulatora klasy AB.

*U. S. A.* „QST“. Numer majowy poświęcony jest nowym lampom i odbiornikom. Podano schematy kilku superów S. S. i to o ilości lamp 6 do 14. Są to odbiorniki wykonane przez czołowe firmy amerykańskie. Amatorskie wykonanie reprezentuje super S. S. 1935. Jest to układ 8 lampowy posiadający 1 stopień w. c., pierwszy detektor, oscylator w. c., filter z kryształem, dwa stopnie pośredniej częstotliwości, drugi detektor, drugi oscylator (t. z. beat) oraz jeden stopień nis. częstotliwości. Dla odbioru fal ultrakrótkich podano opis nowoczesnego odbiornika 3 lamp. — W dziale nadajników znajdujemy opis oscylatora push-pull-push, z dwoma lampami typu 59, który sterowany być może kryształem, lub wykonać go można jako oscylator o sprzężeniu elektronowem. W układzie oscylatora push-pull-push osiągnąć można przy 2 lampach typu 59 i napięciu anodowem około 600 volt, moc output drugiej harmonicznej około 15 wattów. Oscylator ten wykonać można jak oscylator tri-tet.

„R/9.“ Numer majowy poświęca dwa artykuły antenom. W jednym artykule podano sposób wyeksperymentowania anteny systemu Zeppelin, lub Levy. Dla odbioru fal 5 mtr. podano opis 7 lamp. superheterodyny. W dziale nadajników znajdujemy opis układu dwustopniowego, który pracować może na 3 pasach. Oscylator sterowany jest kryształem. Zaletą opisanego nadajnika jest to, że zajmuje mało miejsca i może być łatwo przenośny.

„Radio“. Numer majowy zawiera opis nadajnika którym przy użyciu lampy podwójnej typu 53 osiągnąć można przy dwóch lampach wszystkie pasy amatorskie. Moc output drugiej harmonicznej, przy użyciu lampy typu 53 na oscylatorze, jest znacznie większą, niż przy użyciu lamp dotychczas stosowanych układach Tri-tet. Stosowane dotychczas sprzęganie stopni w nadajnikach zapomocą obwodu składającego się z dwóch cewek t. z. „link coupling“, zastosować można również do sprzęgania anteny z ostatnim stopniem. Odpowiednie schematy znajdujemy o obecnym numerze. Oprócz tego znajdujemy opisy dwóch nadajników ultra nowoczesnych dla pracy grafją i fonją. Bardzo ciekawy jest opis mikrofonu dynamicznego, dla którego również podano schemat wzmacniacza. W dziale majsterki technicznej widzimy opis oscylatora dla 500 okresów.

  
**Czas odnowić prenumeratę  
na drugie półrocze!**  


## RAPORTY HAMSÓW.

MAJ 1935.

### KLUB LWOWSKI.

**KRAŚNIK. PL423** normalnie aktywny, miał kilkaset nasłuchów, w tem większość DX-y. **KROSNO. SPIHG** miał kilka QSO z D, HAF, F i ON; następnie przerabiał xmtr na M. O. P. A. z modulacją Heisinga, stąd QRT od 20. V. **OSŁAWY BIAŁE. PL358** zrobił kilkanaście nasłuchów, w tem J, ZB1, W6, VK i FM; ponadto uruchomił urządzenie do ładowania akumulatorów, przyczem generator obracany jest ręcznie. **PRZEMYSŁ. SPIAH** czynny na 7 i 14 mbc, miał 51 QSO, w tem z DX-ów Y1; spowodu przebicia bloku we filtrze, nadawał na t6; otrzymał dyplom za zawody P. K. K. **SPIEF.** QRL sprawami służbowymi, niemniej nadal czynny nasłuchowo. **RÓWNE. PL357** aktywny w maju, miał 120 nasłuchów na 7 i 14 mcb w tem W1, 2, 3, 4, 7, 8, VE, U9, CE, PY i t. d. **STRUSÓW. SPIFE** przeniósł się tu z poprzedniego QRA, lecz spowodu częstych wyjazdów i braku sieci, jeszcze QRT. **TREMBOWLA. SPIFF** spowodu kłopotów z falomierzem czynny tylko na 40 mb; miał 28 QSO i 210 nasłuchów; ulepszył xmtr, który obecnie i na QRO chodzi fb. **PL377** ćwiczy nasłuchowo narazie na odbiorniku SPIFF, pozatem uczył się do egzaminu. **ZIMNA WODA. PL373** regularnie czynny, zrobił ponad 200 nasłuchów, w tem 16 DX; po całkowitem ukończeniu odbiornika, przystąpił już do budowy zasilacza nadawczego. **LWÓW. SPIAR** bardzo aktywny na 7 i 14 mcb, miał wyłącznie QSO pozaeuropejskie, w tem W6, CM oraz 98-e country; Madagaskar; pod koniec miesiąca rozpoczął też regularną pracę na 28 mc, przyczem zastosował na 10 metrach cc QRO; poczynił liczne inwestycje w stacji, zamontował nowy kryształ 500 kc w odbiorniku oraz rozpoczął pracę „bugiem“ (kluczem bocznym); stary klucz — curiosum poszedł po blisko 11 latach nieprzerwanej pracy na emeryturę. **SPIBQ** aktywny na 7 i 14 mc, miał

szereg QSO, w tem ciekawe z Wilnem na 14 mc. **SPICO** miał wiele fb QSO, jak PY, VU, K4, W1, 2, 4, 6, 8, CT2, Y1; był słyszany w LU i VE. **SPICT** czynna tylko w pierwszej dekadzie maja. **SP1DP** vy QRL i QRT (prawdopodobnie i przez dalszych parę miesięcy). **SP1ED** nadawczo nieczynny, zamiast CQ robił buhalterje „K. P.“ i „L. K. K.“; poczynił wiele QSO; ale listownych, urgując prenumeratorów o abonament; płaćcie prenumeratę regularnie, a **SP1ED** będzie nadawał w eterze! **SP1FL** mało czynny, niemniej uzyskał na QRP kilka połączeń z U. S. A. na 7 mcb. **SP1FP** nadal vy QRL, więc QRT. **SP1IA** miał tylko 28 QSO i to na 7 mc; z DX-ów Armenję. **SP1IT** wciąż zaabsorbowany Klubem. **SP1HI** QRT spowodu vy QRL. **SP1HN** bardzo aktywny, miał 125 QSO w pasie 40 m. **SPIHX** nieczynna spowodu zajęć szkolnych. **PL273** budował odbiornik 1—v—1 all ac, monitor i nadajnik cc. **PL325** jak zwykle aktywny, odebrał 101 stacyj, w tem 90 DX-ów; z ciekawszych Nigerja, Trynidad, Jamajka, Brazylja, Argentyna, Kenja, Barbados, Chile, Peru, Kuba, Australja, Labrador i w. i. **PL356** w dalszym ciągu kontynuował kurs i przeprowadzał nasłuchy; ukończono pozatem budowę xmtra i drugiego odbiornika krótkofalowego. **PL369** do 20. V. był normalnie aktywny, potem QRT spowodu zmiany QRA; wyrównywał zaległości w wysyłce kart QSL. **PL375** QRT spowodu braku czasu. **PL376** bardzo aktywny na 3.5, 7 i 14 mcb; zrobił 484 nasłuchów, w tem 65 DX-owych; wysłał 246 kart QSL; przygotowywał się do egzaminu i jeśli chodzi o morsego, to odbierał już 50 liter na minutę. **PL293** przeprowadzał nasłuchy foniczne i nadal ćwiczył grafję.

### KLUB POZNAŃSKI.

**POZNAŃ. SPL128** zbudował prostownik elektrolityczny, uczęszczał na kurs i nasłuchiwał; wysłał 126 kart QSL.

## KOMUNIKATY KLUBOWE.

### KOMUNIKAT BYDGOSKIEGO KLUBU KRÓTKOFALOWCÓW

Lista członków.

Z dniem 1 czerwca 1935 r. skreśleni zostali z listy członkowie zalegający od dłuższego czasu w składkach i niereagujący na monita Zarządu B. K. B. wobec czego obecny skład przedstawia się następująco:

#### Bydgoszcz.

1. Inż. Czesław Sadowski
2. Anatol Jegliński
3. Leon Porzyński

- SPL497 — Pocztowa 1 m. 4  
 SP1CM — Dworcowa 75 m. 17  
 SP1CF — Królowy Jadwigi 7

|                            |        |                            |
|----------------------------|--------|----------------------------|
| 4. Henryk Bańkowski        | SPL499 | — Szopena 11               |
| 5. Leon Stepczyński        | SP1ES  | — Dworcowa 67 m. 6         |
| 6. Inż. Maksym. Stangenhau | SP1FW  | — Poznańska 27             |
| 7. Ignacy Budziński        | SP1IB  | — Jagiellońska 2 m. 19     |
| 8. Aleksander Łazarów      | SP1HB  | — Leszczyńskiego 17        |
| 9. Jan Sałek               | SP1HA  | — Terasy 5 m. 2            |
| 10. Paweł Zoller           | SP1HC  | — Staroszkolna 15 m. 7     |
| 11. Kazimierz Kwiatkowski  | SP1HK  | — Orla 46 m. 1             |
| 12. Edward Łaguna          | SP1IN  | — Zbożowy Rynek 1          |
| 13. Jan Laube              | SPL461 | — Bukowińska 1             |
| 14. Rudolf Heydemann       | SPL463 | — Gdańska 29               |
| 15. Bolesław Szwacki       | SPL481 | — Zbożowy Rynek 11         |
| 16. Władysław Vogt         | SPL489 | — Chołoneńskiego 53 m. 2   |
| 17. Kazimierz Jankowski    | SP1IF  | — Chwykowo 13 m. 2         |
| 18. Stefan Głucz           | SPL484 | — Bocianowo 37 m. 19       |
| 19. Gwidon Damazyn         | SPL462 | — Poznańska 14 m. 5        |
| 20. Stanisław Ustynowicz   | SPL474 | — Gamma 2                  |
| 21. Paweł Polanowski       | SPL494 | — Grunwaldzka 80           |
| 22. Antoni Lesiński        | SPL491 | — Grodzkiej 6              |
| 23. Stefan Fethke          | SPL460 | — Petersona 12 m. 2        |
| 24. Stanisław Bukolt       | SPL496 | — Grunwaldzka 71 m. 1      |
| 25. Czesław Kabaciński     | SPL495 | — Naruszewicza 3 m. 1      |
| 26. Anselm Kędzierzyński   | SPL493 | — Orla 28                  |
| 27. Alfred Próchniak       | SPL498 | — Kordeckiego 15 m. 2      |
| 28. Bernard Krajewski      | SPL483 | — Śląska 12 m. 3           |
| 29. Stanisław Brückner     | SPL451 | — Świętojańska 21 m. 7     |
| 30. Edmund Ligarzewski     | SPL455 | — Farna 6 m. 1             |
| <b>Gdynia.</b>             |        |                            |
| 31. Emil Jurkiewicz        | SP1CC  | — Oksywie Radjostacja      |
| 32. Henryk Kotecki         | SPL500 | — Śląska 51 m. 59 I        |
| <b>Toruń.</b>              |        |                            |
| 33. Roman Gońcerzewicz     | SP1FS  | — Chełmińska 12            |
| 34. Kazimierz Mioduski     | SPL475 | — Podmurna 65              |
| <b>Grudziądz.</b>          |        |                            |
| 35. Konstanty Parzych      | SP1CA  | — Narutowicza 16           |
| 36. Związek Rezerwistów    | SP1HF  | — Rynek 13                 |
| <b>Wołomin.</b>            |        |                            |
| 37. Kpt. Józef Mickiewicz  | SP1AE  | — Lipińska 56              |
| <b>Tczew.</b>              |        |                            |
| 38. Inż. Edmund Mizerski   | SP1HD  | — Oddział drogowy PKP      |
| <b>Pelplin.</b>            |        |                            |
| 39. Antoni Czechanowski    | SPL479 | — Kościuszki 11            |
| <b>Chełmno.</b>            |        |                            |
| 40. Jan Jarka              | SPL473 | — Toruńskie Przedmieście 4 |

## KOMUNIKAT LWOWSKIEGO KLUBU KRÓTKOFALOWCÓW

### Sprawozdanie Polskiego Biura QSL za czerwiec.

W czerwcu przekazano ogółem 3246 kart QSL, w tem 2064 z kraju i 1182 z zagranicy.

#### Uwaga foniści!

Traffic-manager L. K. K. prosi członków L. K. K. nadających fonją o zaprze-

stanie literowania znaków wywoławczych zawierających „C“ w formie „C jak Kanada“, gdyż prowadzi to do licznych nieporozumień i ostatnio ponad 50% kart nadchodzących do Biura QSL niewątpliwie dla stacyj fonicznych z literą C w znaku wywoławczym, — posiada zamiast C literę K. Biuro QSL nie może oczywiście rozstrzygać do kogo faktycznie karta należy i wysła

ją do wymienionego adresata, z literą K w znaku wywoławczym.

Na przyszłość należy używać jakiegokolwiek innego określenia na C, — tylko nie Kanada. A więc n. p. Cejlon.

#### Egzaminy na świadectwo uzdolnienia w okresie letnim.

Członkowie chcący zdawać egzamin na „świadectwo uzdolnienia“ w okresie od 1. VII. do 15. IX., — proszeni są o skomu-

nikowanie się bezpośrednio z obecnymi we Lwowie członkami Komisji egzaminacyjnej L. K. K., gdyż stałych terminów w okresie tym nie będzie.

#### Urzędowanie sekretarza w okresie letnim.

Sekretarz L. K. K. nie urzęduje spowodu wyjazdu od 10. VII. do 10. IX. Również rozdawanie i wysyłka kart QSL w tym okresie odbywać się będzie rzadziej niż normalnie.

## NASŁUCHY.

### NASŁUCHY NADEŚLANE Z ZAGRANICY.

#### P. Petterson, Manilla gatan 22A, Örebo, Szwecja:

SP1DT (3 III., r 4, 12:00 GMT), SP1HX 15:30 GMT).  
(3. III. r 3, 14:15 GMT), SP1FI (4. III.), SP1CI  
(5. III., r 5, 11:20 GMT), SP1LM (6. III., r 5, Wszystkie stacje proszone są o potwierdzenie powyższych nasłuchów kartą QSL.

#### U9MI, C. Trustcheff, P. O. Box 48, Sverdlovsk, Z.S.S.R., Syberja.

Stacje polskie słyszane w czasie II. Międzynarodowych Zawodów P. Z. K.:

SP1AG, SP1AH (3:5 i 7 mc), SP1AR, SP1DP, SP1DT, SP1ED, SP1EW, SP1FA,  
SP1AU, SP1AX, SP1BC, SP1BK, SP1BL, SP1FB, SP1FE, SP1FF, SP1FJ, SP1FL,  
SP1BO, SP1BQ, SP1BR (3:5 i 7 mc), SP1BY, SP1FP, SP1FT, SP1GA, SP1GZ, SP1HI,  
SP1CA, SP1CO, SP1CP, SP1CS, SP1CR, SP1HN, SP1HX, SP1IT, SP1KX, SP1LM  
SP1DA, SP1DB, SP1DC, SP1DE, SP1DN, (14 mc), SP1PZ.

#### YR5HH, Rumunja Południowa.

Stacje polskie słyszane w dniu Święta Narodowego 3 Maja:

SP1OC (w5, r7, t8), SP1DB (w5, r6, t6), SP1DT (w5, r7-8, t8), SP1LK (w5, r7, t8).  
SP1BB (w5, r7, t8), SP1BC (w5, r6, t8),

### STACJE POLSKIE SŁYSZANE ZAGRANICĄ.

W1FET, 31.X—31.XII 34: 14 mc.: SP1DE, EA6BD, 1.XII. 34 — 3. I. 35: SP1DN,  
SP1CO. 7mc.: SP1AR, SP1DB, SP1HN, SP1KX. SP1AR. 2—31. I. 35: SP1OC, SP1EL, SP1HW,  
W8DVS, 15. XI—6. XII. 34: SP1CO, SP1FJ, SP1DT, SP1DA.  
SP1LM.

### NASŁUCHY KRAJOWE.

#### SP1DC (Łódź).

Komunikat nasłuchowy za czas od 22 kwietnia do 4 maja 1935 r.

Odbiornik: 1-V-2 AC. Nadajnik: CC-50 WTTs. 7198kc-14396kc. Antena 37 metrów.

#### Pas 7 mcb.

Algier: Fm5ap. Argentyna: (LU3cb), K4BRN. U. S. A.: W4dec, W1ftr, W2bxi,  
LU7DH. Brazylja: PY1AW. Islandja: (TF3g). W3exi, W2bcy, (W2DNU), W3dyn, (W3OP),  
Kuba: CM8FO. Canal Zone: K5ag, K5am. W1hrp, W1mk, W2acl, (W1IIT), W2flj,  
Madera: CT3WS. Nowa Zelandja: ZL2lb, W1dhv, W3esy, W1gvh. Haiti: HH2R.  
ZL2mo, ZL3gm, (ZL1HY). Porto Rico:

#### Pas 14 mcb.

Algier: FM8bg, FM8co. Brazylja: Syberja: U9AV, U9af, (U9AB), (U9AD).  
PY2ae. Chiny: XU6F. Egipt: (RU1AQ), U. S. A.: W1WR, W21l, W2bhx, W1foz,  
SU1ro. Islandja: TF5C. Japonja: J2cl, (J3dp), W2far, W6grx, W6ud, W1dhd, W1lz, W2gw,  
(J2GX), J5ce. Malta: ZB1G. Mezopotamja: W1ilm, (W0CFI), W1fua. Malaj: Vslaj.  
(Y17RR). Canada: Ve2hg, Veled, Ve2de, Madagaskar: FB8C.  
Ve2ca, Ve2it, Ve2bg, VE2ee. Meksyk: X2C.

## SPL162 (Kalisz).

Nasłuchry dx-owe za czas od 15 lutego do 1 maja 1935 r. Odbiornik: Reinartz O-V-I.  
Pas 3'5 mc.

**Algier:** fm8ev.

Pas 7 mc:

**Afryka Pol.:** zt6ac. **Algier:** fm8cr, fm8cr, fm8lc. **Argentyna:** lu4dj, lu8mz, lu9hh. **Armenja:** u7ur. **Azory:** ct2an, ct2bd, ct2bk. **Brazylja:** py9ah. **Canal Zone:** k5ag, k5ao, nylaa. **Chiny:** xu8ag. **Egipt:** sulac, sulkg, sulpp, sulsg. **Hong Kong:** vs6as, **Indje:** vu2dk. **Islandja:** tf3g. **Japonja:** j2hg, j4ea, j5cc. **Jawa:** pk1bo. **Kuba:** cm8ag, cm8cc. **Liberja:** elli. **Marokko:** cn8al, cn8alc. **Nigerja:** zd1d. **Nowa Funlandja:** vo2dk. **Nowa Zelandja:** z1lhy, z1zqt, z1zab, z1z3d, z1z3b, z1z4p, z1z4k. **Porto Rico:** k4brn. **Sahara:** ff8mq. **Stany Zjednoczone A. P.:** wlaaj, w1bsd, w1bya, w1cae, w1ch, w1cn, w1cnu, w1ewi, w1fbd, w1fbx, w1fed,

w1fup, w1gdy, w1gs, w1hdv, w1hin, w1hln, w1hyz, w1ilh, w2asy, w2bod, w2bjk, w2bqk, w2bst, w2bti, w2cwg, w2dfm, w2dgg, w2drj, w2dtb, w2dtl, w2esz, w2fiv, w2fpt, w2giz, w2gsa, w2gwi, w2hez, w2hfw, w2oc, w3ano, w3bet, w3bfx, w3bid, w3bvo, w3byh, w3em, w3csj, w3evk, w3dbc, w3dbr, w3omo, w3dsy, w3dug, w3dwp, w3eep, w3ewh, w3exi, w3ezn, w3fcu, w3ffs, w3pn, w4baw, w4blg, w4bqqo, w4ede, w4ddd, w4dec, w4jo, w4np, w6hgw, w6hpw, w8adv, w8cse, w8icl, w8lei. **Sumatra:** pk4rm. **Syberja:** u9mi, u9mf. **Tunis:** fm3ff, fm3jy, fm4aa, fm4af, fm4ap, fm4ba. **Wyspy Kanaryjskie:** ea8ch. **Zanzibar:** vp2bx.

Pas 14 mc:

**Algier:** fm8ih. **Argentyna:** lu5bc, lu6ax. **Barbados:** vp2bx. **Egipt:** sulfs, sulrd, sulrk, sulro. **Filipiny:** kalcs. **Hawaj:** k6kef. **Hong-Kong:** vs6aq. **Indje:** pk2dx. **Islandja:** tf5c. **Kanada:** velac, velae, veldr, veled, velgl, velel, velfg, ve2cq, ve2hg, ve2fq, ve2dc, ve3qd, ve3td, ve3yh, ve3lu. **Kenja:** vq4crl. **Malta:** zble, zblh, zbli. **Nowa Funlandja:** volp. **Rodezja:** zeljn. **Sahara:** ff8mq. **Stany Zjednoczone A. P.:** w1avv, w1aao, w1beq, w1bqx, w1dsx, w1dgc, w1duk, w1fnw, w1fbd, w1glf, w1gdx, w1hgr, w1hnd, w1ius, w1iam, w1lz, w1zb, w1foz, w2aoi, w2arb, w2bhz,

w2cfo, w2ctx, w2cbo, w2ebo, w2cke, w2djf, w2fsk, w2fba, w2fvt, w2glz, w2gox, w2grd, w2gmz, w2hhf, w2hhf, w2hsp, w2ice, w2oa, w3ans, w2bxi, w3bvn, w3bwb, w3dot, w3dok, w3dpc, w3een, w3ekw, w3evw, w3czo, w3mv, w3wk, w3vx, w3vx, w3si, w3cdo, w3amp, w4alk, w4cen, w4cpg, w4eip, w6cxw, w6jqj, w6ahz, w7dl, w8box, w8bis, w8bti, w8cnz, w8dlu, w8dji, w8dpo, w8dhr, w8iwi, w8jjw, w8jan, w8jqv, w8jin, w8kol, w8kvx, w8like, w8lda, w8zy, w9aof, w9adn, w9flh, w9gch, w9iwe, w8med, w9rge. **Syberja:** u9ab, u9af.

## SPIFL (Lwów).

Wykaz nasłuchów za miesiąc marzec, kwiecień, maj 1935. Nadajnik: Hartley 15 watt input. Aerial: Zeppelin. Odbiornik: 1-v-2. Aerial „L”. Nasłuchry uskuteczniiono na 7mc i 14 mc. QSO w nawiasach.

**Alaska:** k7fer. **Algier:** fm3fb, fm8bg, fm8cr. **Angola:** cr6aa. **Argentyna:** lu1ch, lu4btk, lu4dz, lu6ap, lu9bv. **Armenja:** (u6me), (uk6sa), u6sp, u7fn. **Australja:** vk2ed, vk2qk, vk2qb, vk2rx, vk3cp, vk3jk, vk3kr, vk3kx, vk3zf, vk4bb, vk5mk. **Azory:** ct2ag, ct2bk, ct2dk. **Brazylja:** pylaw, pylck, pyldw, py2ae, py2bx, py2dc, py4ac. **Cejlon:** vs7jg. **Chile:** ce2bd. **Chiny:** xu2w, xu8ag. **Costa Rica:** ti2fg. **Egipt:** sulaq, sulfs, sulsg. **Ekwador:** hc1fg, hc2jm, hc2mo. **Fär Öer:** oz7jo, oz9wb. **Grenlandja:** nx2z. **Guam:** om1tb. **Hawaj:** k6aja, k6cog, k6jpd. **Hong-Kong:** vs6aq. **Indje angielskie:** vu2bm, vu2db, vu2dk, vu2lt. **Jamajka:** vp5pz. **Japonja:** j2cl, j2gx, j2lb, j3de, j3fk. **Jawa:** pk1bo, pk1df, pk3st. **Kanada:** ve1co, ve1dr, ve1ea, ve1ev, ve1fn, ve1fq, ve1gi, ve2bd, ve2ca, ve2dc, ve2ds, ve2ee, ve2fg, ve2fq, ve2hn, ve2jv, ve3am, ve3wa, ve4ax, ve4js, ve4ko, ve4ud, ve4wa, ve5eo, ve5eu, ve5fu, ve5hc, ve5oa. **Kenja:** vq4crl. **Kolumbja:** hk3yp. **Kongo belgijskie:** on4ap. **Madagaskar:**

fb8c, fb8ia. **Madera:** ct3ab, ct3an. **Malaj:** vs1aj, vs2ae, vs3ad. **Malta:** zb1b, zb1c, zble, zb1f, zblh, zb1j. **Marokko francuskie:** cn8ale, cn8fer, cn8mk, cn8mp, cn8prl. **Marokko hiszpańskie:** ea9ah. **Meksyk:** x1am, x1bb, x1w, x2l. **Nowa Zelandja:** z1lab, z1lrz, z1zbn, z1zbx, z1zdl, z1zgg, z1zki, z1zkk, z1zlb, z1zlg, z1zan, z1zci, z1zcz, z1z4bj. **Palestyna:** zc6ff. **Panama:** nylab, nylaa, k5ac, k5ac, k5ad, k5ae, k5af, k5ag, k5ar, k5as. **Peru:** oa4j, oa4g. **Południowa Rodezja:** zeljf, (zeljj), zeljn. **Porto-Rico:** k4rj, k4sa. **Sahara:** ff8mq. **Sumatra:** pk4jd, pk4yy. **Syberja:** u9ab, u9ae, u9mf, u9mi, u9mo, u0ab. **Syrja:** ar8mo. **Tasmanja:** vk7jb. **Tunis:** fm4aa, fm4ab (fone), fm4af. **Turkestan:** u8ih. **Urugwaj:** cx1bg, cx2cg. **U. S. A.:** w1af, w1ahg, w1aja, w1avv, w1bpa, w1bsd, w1byb, w1cae, w1cca, w1cmx, w1cnu, w1csc, w1crrn, w1dbe, w1det, w1dhe, w1dnl, w1dsh, w1dtb, w1duk, w1dze, w1lebd, w1ebr, w1ef, w1ffk, w1fne, w1fuo, w1gf, w1gkj, w1gpe, w1gou, w1hln, w1hnh,

w1hph, w1hqh, w1hqp, w1hug, w1hxy, w1-  
ibd, w1iib, w1ln, w1ly, w1lz, w1iqz w1ox,  
w1sp, w1ts, w1we, w1wy, w1zp, w2aas, w2-  
abs, w2acy, w2adp, w2ahc, (w2aiw), w1ar:p,  
w5arp, w2asy, w2ayj, w2bef, w2bhz, w2bo,  
w2bdp, w2bpd, w2bst, w2bxa, w2cga, w2c-  
jy, w2cqx, w2cur, w2cyn, w2czv, w2den,  
w2dng, w2dqs, w2dtr, w2dvv, w2eil, w2emi,  
w2esz, w2etm, w2exd, w2eyz, w2fvn, w2f-  
wx, w2fxz, w2gab, w2gdq, w2gfx, w2gia,  
w2gjc, w2gox, w2gvz, w2gws, w2gzs, w2hmk,  
w2hra, w2hut, w2hwi, w2ice, w2ife, w2ifz,  
w2ih, w2kl, w2ne, w2oa, w2ovz, w2to w2uk,  
w2xad (fone), w2xe (fone), w3abt, w3adw,  
w3aiz, w3ant, w3azgf w3bfh, w3bia, w3buo,  
w3cdo, w3cff, w3etj, w3ewg, w2dbx, w3dif,  
w3dpc, w3dyd, w3dys, w3ega, w3eln, w3eqs,  
w3eti, w3evw, w3exs, w3ffp, w3hn, w3kf,  
w3ly, w3mv, w3pt, w3qn, w3uva, (w4ah),  
w4bdg, w4bud, w4bvk, w4ccg, w4cpg, w4-  
czw, w4dit, w4dmh, w4dml, w4ft, w5bdw,

w5fed, w5ql, w6adp, w6awa, w6awt, w6baw,  
w6bip, w6btp, w6byu, w6bzu, w6cqv, w6xw,  
w5dio, w5eei, w6eex, w6ent, w6env, w6eoq,  
w6erm, w6exq, w7fal, w6fqy, w6fyt, w6fzy,  
w6ggm, w6ghg, w6grl, w6grx, w6hjr, w6hjr,  
w6hwy, w6ied, w6ipf, w6ira, w6knf, w6kr,  
w6lfl, w6nk, w6qrx, w6stn, w6tt, w6vb, w-  
6yl, w7adv, w7amx, w7amz, w7ave, w7axq,  
w7btz, w7bwq, w7cgr, w8aeh, w8anq, w8a-  
zd, w3bkp, w8bti, w8cnz, w8cpz, w8dwa,  
w8gsz, w8gyb, w8hac, w8hwe, w8jan, w8jh,  
w8jin, w8kvv, w8kwd, w8lea, w8lvv, w8ps,  
w8xk (fone), w9arw, w9beb, w9bgg, w9dku,  
w9ekx, w9fj, w9heo, w9ii, w9ij, w9ind, w9-  
iwe, w9jl, w9jnb, w9ndn, w9nsx, w9pte,  
w9pxj, w9sck, w9tfc. **Wyspy Fidżi:** vp2cd.  
**Wyspy Cooka:** zklb. **Wyspy Kanaryjskie:**  
ea8af, ea8ah. **Związek Południowo Afry-  
kański:** ztlr, zs2f, zs5k, zt6k. **Różne:** xw6-  
rx (okręt amerykański na morzu arabskim).

**Nie wysyłaj nigdy kart do biura QSL  
bez uprzedniego wysortowania na państwa!**

### DROBNE OGŁOSZENIA.

*Ogłaszać mogą członkowie wszystkich Klubów zrzeszonych w P. Z. K. Cena za słowo 5 gr., przy ogłoszeniach ponad 20 słów — 10 gr. Zamiejscowi proszeni są o dokonywanie wpłat w znaczkach pocztowych na adres Administracji.*

Kupię każdą ilość pierwszego numeru „Krótkofalowca Polskiego“ z r. 1929 oraz numeru 3/4 z roku 1932. Zgłoszenia do Administracji, Lwów, ul. Zyplikiewicza 33.

Karty QSL tanio nabyć można u skarbnika L. K. K. Zamówienia kierować należy na odcinku czeków P.K.O., konto Nr. 411.395. Setka tylko zł. 1\*35.

**CENY OGŁOSZEŃ:** Na okładce:  $\frac{1}{4}$  str. — 120 zł.,  $\frac{1}{2}$  str. — 70 zł.,  $\frac{1}{3}$  str. — 50 zł.;  $\frac{1}{4}$  str. — 40 zł. W tekście:  $\frac{1}{4}$  str. — 100 zł.,  $\frac{1}{2}$  str. — 55 zł.,  $\frac{1}{3}$  str. — 40 zł.;  $\frac{1}{4}$  str. 30 zł. Dla ogłoszeń stałych odpowiedni rabat. Za zastrzeżenie miejsca dolicza się 25%. — Wszelką korespondencję należy kierować na adres Administracji. Lwów, ul. Zyplikiewicza 33. Godziny urzędowe dla stron: czwartki i soboty od 19—20.

Redakcja rękopisów nie zwraca. — Rękopisy przechodzą na własność Redakcji. — Przedruk dozwolony jedynie z powołaniem się na źródło.

**WPŁATY DO KASY „KRÓTKOFALOWCA POLSKIEGO“  
USKUTECZNIAC PROSIMY NA KONTO P. K. O. № 411.395  
„LWOWSKIEGO KLUBU KRÓTKOFALOWCÓW“ — Z WY-  
RAŻNEM JEDNAKOWOŻ ZAZNACZENIEM NA ODCINKU  
CELU WPŁATY — — — — — ADMINISTRACJA**

Redaktor naczelny: **Bolesław Pollo.**

Redaktor odpow.: **Mieczysław Chybiński.**

Wydawca: „Lwowski Klub Krótkofalowców“.

Związkowe Zakłady Graficzne, Spółdz. z odp. udz., Lwów, ul. Krzywa 10. Tel. 290—05\*