

CENA 70 GROSZY.

KRÓTKOFALOWIEC POLSKI

MIESIĘCZNIK POŚWIĘCONY KRÓTKOFALARSTWU POLSKIEMU
OFICJALNY ORGAN P. Z. K.

ROK VII.

SIERPIEŃ 1935.

Nr. 8.

Redakcja i Administracja:
LWÓW, UL. ZYBLIKIEWICZA 33.

Prenumerata roczna 7 zł., półroczna 3.50 zł.
Foreign 9 złoty yearly.

SINGLE — SIGNAL — SUPER.

Ośmiolampowa superheterodyna krótkofalowa z filtrem kwarcowym.
Najlepszy odbiornik krótkofalowy.

(Ciąg dalszy).

Otóż jasną jest rzeczą, że objętne jest, czy sygnał odbierany posiada częstotliwość większą o częstotliwość wzm. pośr. cz. od sygnału lokalnego oscylatora, czy też mniejszą o tą właśnie częstotliwość. W obu wypadkach powstanie dudnienie o frekwencji wzmacniacza pośr. cz. Stąd dalszy wniosek, że dla jednego nastrojenia oscylatora lokalnego, istnieją dwie frekwencje sygnałów odbieranych. Jeśli nazwiemy frekwencję naszego wzmacniacza pośr. cz. przez F_p , frekwencję I. oscylatora przez F_o , zaś frekwencje odbierane f_1 i f_2 — to zawsze dla $f_1 - F_o = F_p$ i $F_o - f_2 = F_p$ otrzymamy odbiór. Wniosek: dla jednego nastrojenia I. oscylatora superheterodyny (który właśnie stanowi strojenie całego odbiornika) możemy otrzymać równoczesny odbiór 2 stacyj w rzeczywistości oddalonych od siebie falami. Dalszy wniosek: w podobny sposób odbierać możemy dla dwu różnych nastrojeń I. oscylatora (F_o' i F_o'') tą samą stację, byle tylko był spełniony warunek: $f_1 - F_o' = F_p$ i $F_o'' - f_1 = F_p$. A więc n. p. dla $F_p = 500$ kc i $f_1 = 7000$ kc, otrzyma-

my odbiór przy nastrojeniu I. oscylatora na 7500 i na 6500 kc.

Otóż o ileby wzmacniacz pośr. cz. pracował na frekwencji rzędu 120 kc, otrzymamy odbiór tej samej stacyj co $2 \times 120 = 240$ kc na skali I. oscylatora. Dla pasa 40 m oznaczałoby to odbiór szeregu stacyj w 2 miejscach skali, dla pasa 20 m tembardziej. Co gorzej: poza QRM przez to spowodowanem, znalazłoby się na pasie szereg „odbić“ (gdyż tak to zjawisko zwiemy) silnych stacyj handlowych pracujących poza pasem. Zbyt mała „odległość“ frekwencji odbieranej od przeszkadzającej (240 kc) nie pozwoliłaby na osłabienie należyte sygnału przeszkadzającego przez same tylko nastrojenie obwodu wejściowego I. detektora do frekwencji odbieranej¹⁾ Gorzej, bo nawet dodanie wzmacniacza wys. cz., jak wiadomo znacznie podnoszącego selektywność dzięki jeszcze jednemu obwodowi

¹⁾ W superheterodynach broadcastingowych unika się „odbić“ przez zastosowanie bandfiltra, nie nadającego się jak wiadomo dla fal krótkich. I tam jednak silna stacja (lokalna) da zawsze „odbić“ w odległości $2F_p$.

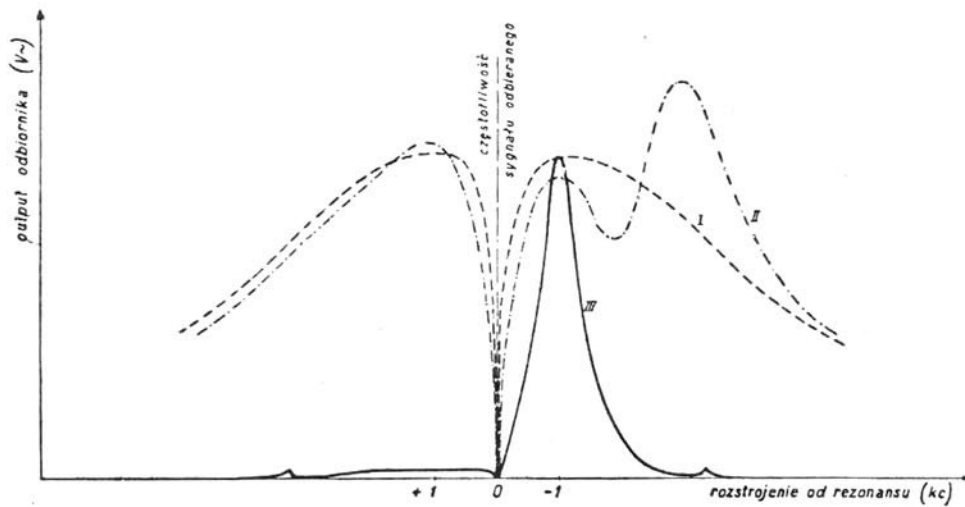
strojonemu, — nie zapobiegnie całkowicie temu zjawisku. Pozostaje inna droga: zwiększenie frekwencji wzm. pośr. cz. Jasną jest rzeczą, że dla różnicy 1000 kc (zamiast 240) między sygnałem odbieranym a przeszkadzającym „odbiciem“ innej stacji, jest bez porównania łatwiej zredukować siłę odbioru „odbicia“, przeszkadzającego do minimum przez dostrojenie obwodu wejściowego I. detektora do właściwej frekwencji odbieranej. Pozatem żadna stacja nie może się „powtórzyć“ na pasach amatorskich 20, 40 i 80 m, gdyż posiadają one szerokość: 400, 300 i 500 kc.

Moglibyśmy pójść z frekwencją wzm. pośr. cz. jeszcze wyżej, by całkowicie uniemożliwić powstawanie „odbicia“ nawet najsilniejszych stacji, lecz nie czynimy tego z 2 względów: przedewszystkiem poniżej 600 m (powyżej 500 kc) rozpoczyna się pas broadcastingowy i trudno byłoby uniknąć zestrojenia wzmacniacza pośredniej częstotliwości właśnie na jedną ze stacji broadcastingowych, a po drugie wzmocnienie ze względu na straty (ob. wyżej) jest właśnie tem większe, im częstotliwość pośrednia jest mniejsza. Ponadto maleje selektywność wraz ze wzrostem frekwencji wzmacniacza. Zawarto tu pewien kompromis i jako „standart“ wprowadzono wzmacniacz pośr. cz. 500 kc, z odchyłkami od 465 do 525 kc. Ta częstotliwość zupełnie wystarcza dla uniknięcia „odbicia“, o ile przed I. detektorem mamy jeszcze jeden stopień wzmocnienia wys. cz., zaś dla bardzo silnych handlowek odbiornik wyposażony jest dodatkowo w eliminator, o czem będzie mowa później. Staranne wykonanie obwodów strojonych również przyczynia się do zaostrenia krzywej rezonansu a temsamem osłabienia „odbicia“. Należy o tem przy budowie S. S. Supera pamiętać.

Teraz krótkie wyjaśnienie na

czem właściwie polega odbiór „single-signal“. Jak wiadomo w normalnym odbiorniku reakcyjnym, gdy obracamy kondensatorem strojeniowym i zbliżamy się do jakiejś stacji, słyszymy stopniowo obniżając się w tonie gwizd, powstający na skutek interferencji sygnału odbieranego z lokalnymi drganiami odbiornika. Gwizd ten wkońcu w punkcie dokładnego zestrojenia frekwencji odbieranej z frekwencją odbiornika ustaje, by przy dalszem obracaniu kondensatora strojeniowego pojawić się ponownie, przy czem występuje tu zjawisko odwrotne: mianowicie wysokość gwizdu wzrasta od tonów najniższych do najwyższych, gubiąc się wkońcu we frekwencjach pozaakustycznych (o ile odbierany sygnał jest dość silny). Mamy zatem z obu stron wąskiej „strefy milczenia“ dwa gwizdy. Zjawisko to występuje również w każdej superheterodynie wyposażonej w sprzężenie zwrotne do odbioru telegrafji. Występuje więc i w opisywanym „S S. Superze“ o ile wyłączymy filtr kwarcowy (co jak zobaczymy z opisu daje się skutecznie specjalnym przełącznikiem). Krzywa *I* z rys. 2 przedstawia właśnie zależność napięcia zmiennego zmierzonego na wyjściu odbiornika (na słuchawkach) od zestrojenia kondensatora strojeniowego I. oscylatora opisywanego S.S. Supera z wyłączonym filtrem kwarcowym, — od rezonansu. Zaznaczyć należy, że pomiarów dokonano przy bardzo silnym sygnale odbieranym (kilkuwatowy oscylator), tak, że wystąpiło nawet lekkie przesterowanie II. detektora.

Przy odbiorze „single-signal“ występuje zjawisko zupełnie odmienne, niespotykane w dotychczasowej technice odbiorczej. Mianowicie każda stacja zjawia się w słuchawkach w postaci tylko jednego gwizdu, z jednej strony fali odbieranej. Drugi gwizd praktycznie nie



RYS. 2.

istnieje, t. j. sprowadzony jest do wartości znikomej (w opisywanym odbiorniku modelowym po bardzo pobieżnym zestrojeniu obwodów drugi gwizd miał wartość o trzydzieści kilka decybeli niższą od szczytowej wartości pierwszego (rys. 2 krzywa III) i to przy załączeniu na najniższy stopień selektywności; przy załączeniu na skrajną selektywność różnica może dochodzić do 50 decybeli!). Poza to wskutek olbrzymiej selektywności odbiornika, krzywa przedstawiająca zależność napięcia na słuchawkach od rozstrojenia odbiornika od rezonansu na przebieg nadzwyczaj stromy, wywołując strojenie faktycznie „na włosku“, co z początku dla posiadacza odbiornika „S.S.“ jest prawdziwym utrapieniem. Jest to też powodem, dla którego polecam szczególnej uwadze hamsów, chcących budować odbiornik „single-signal“, skalę demultiplikacyjną kondensatora strojeniowego I. oscylatora, która musi mieć dużą przekładnię i być naprawdę w pierwszym rzędym gatunku.

Bliższe objaśnienie krzywych z rys. 2 nastąpi jeszcze później. Narazie zaznaczę tylko, że krzywa III, o której wspominałem, zdjęta zo-

stała dla połączenia t. zw. „szeregowego“ kwarcu, ale przy nastawieniu regulatora selektywności odbiornika na minimum. Daje to wyobrażenie o zaletach odbiornika, jeśli się zważy, że regulator selektywności opisywanego S. S. Supera pozwala na zmianę selektywności w bardzo szerokich granicach.

Krzywa II zdjęta została dla połączenia równoległego kwarcu. Oba załączenia wyjaśnione zostaną później, narazie przedstawię tylko zasadę obu połączeń: kryształ kwarcu załączony jest szeregowo względnie równoległe z wtórnym uzwojeniem wejściowego transformatora pośr. cz.

Należy zaznaczyć, że wszystkie trzy krzywe zostały zdjęte dla tego samego nastrojenia kondensatora zmiennego II. oscylatora, dla celów porównawczych. Rzecz jasna, że przez zmianę nastrojenia II. oscylatora można szczytowe wartości wszystkich 3 krzywych sprowadzić do jednego punktu¹⁾ a przez to i zmienić pozornie niekorzystny charakter krzywej.

(C. d. n.).

Jan Ziembicki
SPIAR

¹⁾ Najkorzystniej ze względu na czytelność około ± 1000 okr. od punktu rezonansu.

SPRZĘGANIE STOPNI W NADAJNIKACH.

O ile zamierzamy drgania wytworzone w oscylatorze lub następnie podwojone w doublerze wzmacnić, to musimy je prze-

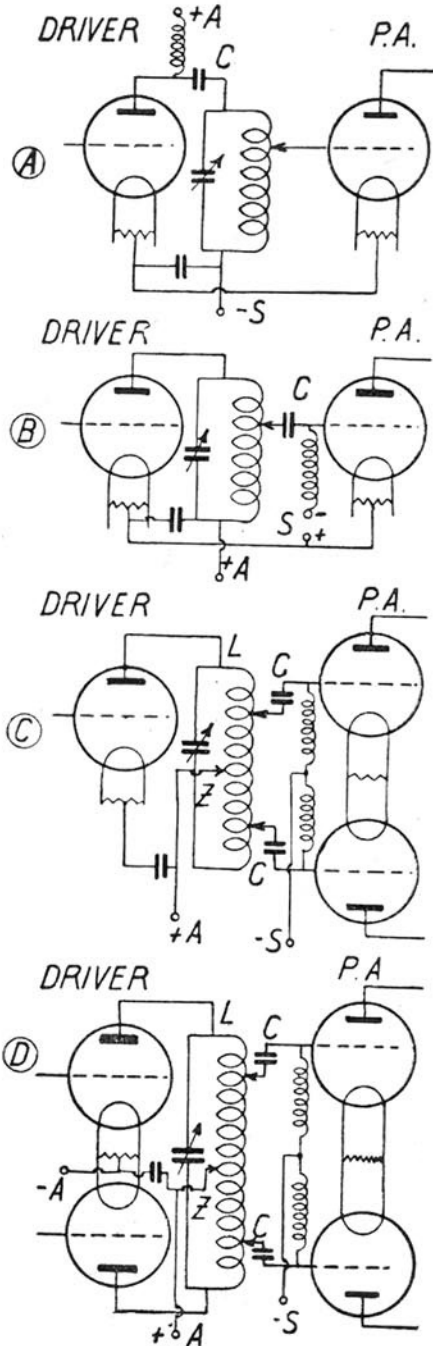


FIG. 1.

nieść z odpowiedniego stopnia do obwodu siatkowego wzmacniacza. Aby to uczynić, musimy sprzęgnąć ze sobą stopnie. Stopień poprzedzający wzmacniacz w skróceniu P. A., nazwiemy z angielskiego driver i może być to albo oscylator lub podwójacz częstotliwości t. z. doubler. W praktyce zachodzi wypadek, że driver posiadać może jedną lampę lub dwie i to samo odnosi się do wzmacniacza. Na fig. 1 i 2 widzimy, sposoby sprzęgania stopni ze sobą. Zasadniczo mamy trzy rodzaje sprzężeń stopni. Sprzężenie pojemnościowe fig. 1 A-D, sprzężenie indukcyjne zmienne fig. 2 A i sprzężenie indukcyjne zapomocą niestrojonego obwodu składającego się z dwóch cewek fig. 2 B-E.

Sprzężenie pojemnościowe stosuje się wtedy o ile w stopniu wzmacniacza mamy lampę o współczynniku wzmocnienia 8 lub mniej. Energia wysokiej częstotliwości przeniesiona jest z drivera przez kondensator sprzęgający do wzmacniacza. Kondensator ten dla wys. częstotliwości przedstawia mały opór a zamyka drogę do siatki prądowi stałemu przyłożonemu do anody drivera.

Na fig. 1 A widzimy zasilanie równoległe anody drivera, elementem sprzęgającym stopnie jest kondensator C, który przy takim rodzaju zasilania umieszczony być może w obwodzie anodowym drivera. Zaletą tego sposobu sprzężenia pojemnościowego jest to, że unika się powstawania oscylacji pasożytniczej we wzmacniaczu, a która może powstać w pewnych warunkach, w układach pokazanych na fig. 1 B-C. Na fig. 1 B widzimy typowe sprzężenie pojemnościowe stopni, zapomocą kondensatora sprzęgającego C. Zasilanie anody drivera jest szeregowo. Kondensator C powinien wytrzymywać dość duże obciążenie prądem wys. częstotliwości i powinien być trzy razy większej próby na przebicie, niż napięcie przyłożone do anody drivera. Wartość kondensatora C waha się w granicach od 100—250 cm. Wielkość ta zależy od współczynnika amplifikacji lampy wzmacniacza i najlepiej ją eksperymentalnie ustalić. Na fig. 1 C driver posiada jedną lampę, wzmacniacz dwie. Napięcie anodowe w driverze doprowadzone jest w środku elektrycznym cewki L a po obu końcach tej cewki mamy zaczerpione kondensatory sprzęgające C. To samo odnosi się do wykonania pokazanego na fig. 1 D, gdzie driver i wzmacniacz posiadają po dwie lampy. We wszystkich pokazanych wypadkach pobudzenie pobierane z drivera, może być zmienione, przez odpowiednie zaczerpnięcie kondensatora C przy cewce L. Im bliżej zwoi sąsiadujących z anodą zaczerpimy kondensator C, tem większą energię pobieramy z obwodu drivera, lub im bardziej zbliżamy się do

punktu Z, czyli do punktu odprowadzenia napięcia do anody, tem mniejszą pobieramy energję. Opisane sprzężenia pojemnościowe są bardzo proste w wykonaniu, lecz ten rodzaj sprzężenia obwodów ma tą wadę, że międzyelektrodowe pojemności lamp przyłączone do obwodu strojonego drivera powodują zmianę stosunku L:C w tym obwodzie i zmniejszają wydajność przy wyższych frekwencjach.

Wad tych nie posiada sprzężenie stopni indukcyjne zmienne pokazane na fig. 2 A. Dwa obwody strojone, obwód anodowy drivera i obwód siatkowy wzmacniacza, są tutaj sprzęgnięte indukcyjnie i sprzężenie to można zmieniać, przez ustawienie innych położeń cewek L i L₁ względem siebie. Techniczne wykonanie takiego rodzaju sprzężenia napotyka na pewne trudności i w praktyce amatorskiej jest ono rzadko stosowane.

Bardzo często i to tam, gdzie wzmacniacz znajduje się w większej odległości od drivera, stosujemy sprzężenie indukcyjne zapomocą obwodu niestrojonego, składającego się z cewek L₁ i L₂. Sprzężenie stopni, każdy o jednej lampie, pokazuje fig. 2B. Zaletą tego systemu jest to, że przewód łączący cewki L₁ i L₂ może być długi i wykonany ze zwykłej podwójnej plecionki używanej do elektr. lamp stołowych. Zwykle cewki L₁ i L₂ posiadają 1 ÷ 5 zwojów zależnie od wymaganego pobudzenia i są ściśle sprzężone z odpowiednimi cewkami, L i L₃ i to w punkcie niskiego potencjału wys. częstotliwości, tak jak pokazuje fig. 2 B-E. Tego rodzaju sprzężenie stosujemy wtedy, kiedy na wzmacniaczu używamy lamp o dużym współczynniku amplifikacji t. j. 8-15 lub wyżej. Figura 2 C pokazuje sprzężenie drivera jednolampowego ze wzmacniaczem o dwóch lampach. Zaznaczyć tutaj należy, że dość często w podobnych układach stosujemy odmianę tego sprzężenia, polegającą na tem, że zamiast cewki L₂, końce cewki L₁ a i b łączymy zapomocą krokodyli z cewką L₃ w punktach a₁ i b₁, symetrycznie do punktu Z₁ t. j. punktu zaczepienia ujemnego napięcia dla siatki wzmacniacza. Punkt ten musi leżeć w środku elektrycznym cewki L₃. Sprzężenie drivera o dwóch lampach ze wzmacniaczem jednolampowym jest możliwe sposobem indukcyjnym, tak jak pokazuje fig. 2 D. Przy większych mocach, gdy chcemy izolować dostatecznie poszczególne stopnie od siebie, umieszczając je w dalekiej od siebie odległości. Bardzo wygodny sposób sprzężenia stopni pokazuje fig. 2 E. Napięcie dla anod drivera i ujemne napięcie dla siatki wzmacniacza doprowadzone jest w środkach elektrycznych odpowiednich cewek. W obwodzie anodowym drivera pokazano kondensator t. z. split, lecz nie zmienia się w sposobie sprzężenia stopni, o ile w tym obwodzie zastosujemy kondensator pojedynczy podobnie jak na fig. 1 D.

Opracowane na podstawie Handbook'u.
M. Stawiński SP1ED

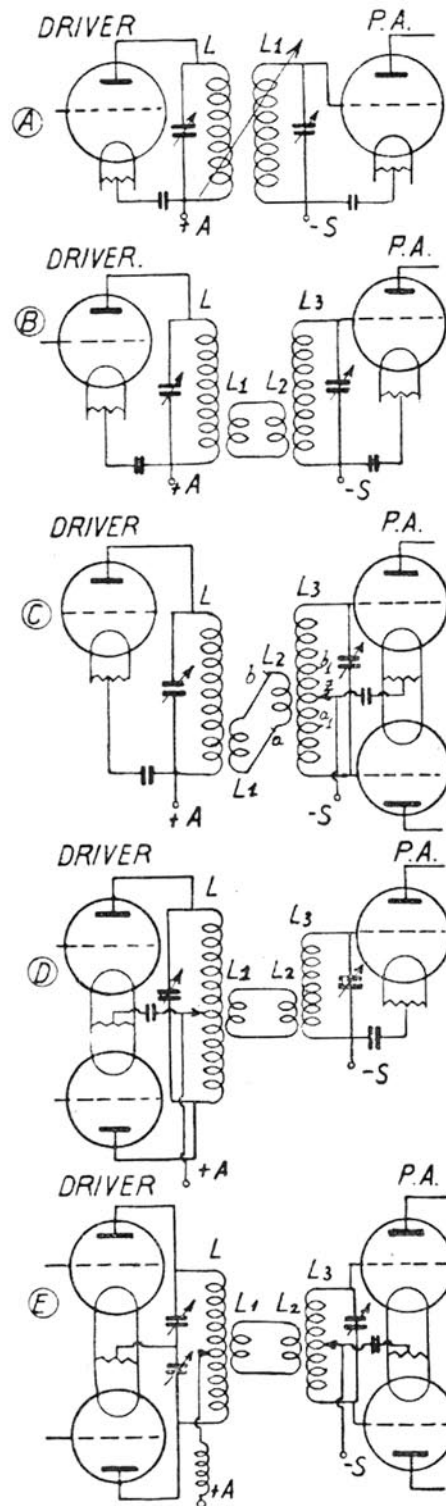


FIG. 2.

ULEPSZONY ELIMINATOR DLA SĄSIADÓW BCL.

Jak wiadomo nadajniki krótkofalowe, zwłaszcza pracujące na wyższych pasach, — wywołują w pewnym promieniu zakłócenia w nienowoczesnych odbiornikach lampowych długofalowych, oraz w odbiornikach detektorowych. Zakłócenia te polegają na: 1) zaniku audycji z chwilą naciśnięcia klucza sąsiadującego z odbiornikiem BCL xmtra krótkofalowego, 2) charakterystycznym stukaniu w takt kluczowania. Niezależnie od metod zastosowanych w nadajniku, celem sprowadzenia trzasków wynikłych z kluczowania do minimum, — pozostałe zaburzenia usunąć musimy w odbiorniku, który na nie reaguje*). O ile nie da się skłonić sąsiada do zawieszenia anteny w większej odległości (z ewentualnym powołaniem się na przepisy bezpieczeństwa!), w innym kierunku niż dotychczas, do skrócenia anteny (co znacznie zmniejsza zaburzenia, nie wpływając na ogół w większym stopniu na odbiór stacji broadcastingowych), w końcu do modernizacji odbiornika (choćby detektorowego!) — pozostaje tylko założenie eliminatora krótkofalowego.

Eliminator taki opisany był w „K. P.” w r. 1930 i od tego czasu rozpowszechnił się w większych miastach Polski posiadających skupienia stacji krótkofalowych średniej i większej mocy. Do popularyzacji tych eliminatorów przyczynili się oczywiście w pierwszym rzędzie nasi nadawcy, we własnym zrozumiałym interesie. Od czasu bowiem, gdy sąsiedzi zaopatrzeni są w eliminatory, — mogą spokojnie nadawać w godzinach najciekawszych nawet audycji broadcastingowych bez obawy wywołania zakłóceń. We Lwowie n. p. silniejsze stacje otoczone są jakby wieńcem eliminatorów (stwierdzono do 100 na 1 stację!), co nawiasem mówiąc powoduje znaczną absorpcję energii wypromieniowanej przez antenę danego nadawcy. Straty te można pokryć oczywiście przez zwiększenie mocy nadajnika.

W ostatnich jednak czasach stwierdzono, że niektóre eliminatory, nawet bardzo starannie i z pierwszorzędnej sprzątu wykonane, — zawodzą. Po bliższym zbadaniu tego zjawiska okazało się, że eliminatory zawodzą najczęściej w sąsiedztwie na-

dajników większej mocy, pracujących w paśmie 80 lub 40-metrowym (nigdy 20 m) i przeważnie nie samowzbudnych, lecz typu wieloczołowego, z końcowym wzmacniaczem pracującym w czystej klasie C. Fakt ten naprowadził autora niniejszego artykułu na myśl, iż powodem zakłóceń, nie dających się wyłączyć eliminatorem, jest nie fala zasadnicza wypromieniowana z anteny nadawczej, lecz — również wypromieniowana — jej druga harmoniczna.

Po przeprowadzeniu kilku pomiarów w okolicy własnej stacji, przypuszczenie to okazało się całkowicie słuszne. Gdy nadajnik pracował na 80 m i pierwszorzędny eliminator wyłączał całkowicie zakłócenia przez tą falę spowodowane, — przeszkadzała jeszcze silnie harmoniczna 40 m. Gdy nadajnik pracował na 40 m, przeszkadzała fala 20 m. Przy pracy jednak na 20 m, nawet dużą mocą, po nastawieniu eliminatora na 20 m przeszkody zostały całkowicie usunięte, gdyż harmoniczna na 10 m jest zawsze bardzo słaba a pozatem fala ta nie przeszkadza zupełnie odbiornikom BCL, nawet najgorszym. Przekonałem się o tem zresztą nadając dużą mocą na 10 m. Fala pasa 5 m i krótsze oczywiście również zakłóceń nie wywołują.

Aby uniknąć przeszkód spowodowanych w odbiornikach BCL przez drugą harmoniczną własnych nadawań, należy zastosować oddzielny eliminator nastrojony na tą harmoniczną. Łączymy zatem w szereg dwa eliminatory: właściwy, oraz dodatkowy dla wyłączenia drugiej harmonicznej. Na rysunku widzimy szemat całego układu. Obwód $L_1 C_1$ nastrajamy na falę zasadniczą przeszkadzającą (80 lub 40 m), obwód $L_2 C_2$ na drugą harmoniczną (40 lub 20 m). Tenże obwód służy jako eliminator zasadniczy dla pasa 20 m. W ten sposób potrzebujemy tylko 3 wymiennych cewek dla pokrycia 3 pasów na L_1 i L_2 łącznie.

Cewki te wykonujemy według poniższej tabeli:

Cewka	Ilość zwojów
1	16
2	7
3	4

Cewki nawijamy na cylindrach ϕ 40 mm drutem 1 mm w emalji.

Zależnie od pasa, na którym pracuje

*) „Zapadanie“ się audycji w odbiorniku BCL można usunąć przy nadajnikach samowzbudzonych stosując kluczowanie z falą negatywną o mocy równej pozytywnej; metoda ta jednak nie jest dopuszczalna ze względu na przepisy międzynarodowe i zajmowanie miejsca na wąskich przecięt pasach.

przeszkadzający nadajnik, stosuje się następujące kombinacje cewek:

Nadajnik pracuje na pasie:	Zastosowane cewki	
	L ₁	L ₂
80 m	1	2
40 m	2	3
20 m	wowolna lub żadna	3

Stosunek L/C obu obwodów eliminatora nie jest zbyt krytyczny, a jak pomiary wykazały optymalna wartość C₁ i C₂ jest około 200 cm, przyczem dla pasów wyższych nastroja się je bliżej końca pojemności, dla niższych bliżej środka. Oczywiście w braku kondensatorów 200 cm użyć można większych, nastrojanych zato w granicach niższych pojemności. Kondensator C₁ powinien być powietrzny, C₂ może być mikowy, o ile przeszkody przy nadawaniu na pasie 20 m nie są zbyt silne.

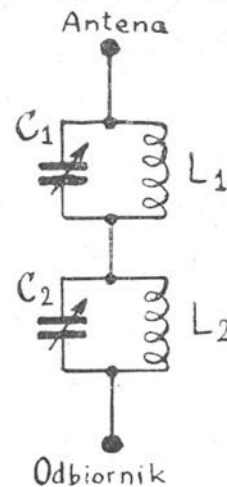
Eliminator montujemy w dowolnym pudle lub nawet w odbiorniku BCL. Dbać jedynie należy o krótkość połączeń, lecz zarazem unikać należy sprzężenia między L₁ a L₂. Wszystkie kontakty muszą być w doskonałym stanie, również wtyczki cewek wymiennych muszą należycie kontaktować z gniazdami. Przewód prowadzący do odbiornika winien być możliwie krótki.

Starannie wykonany eliminator nie powoduje w najmniejszym stopniu osłabienia odbioru broadcastingowego (co należy zawsze wszystkim BCL'om podkreślać) ani zmniejszenia selektywności.

Co do strojenia, to dany BCL, nawet kompletny laik, powinien zapamiętać jedynie poniższe: jeśli przeszkody zmniejsza wybitnie nastrojenie kondensatora załączonego z cewką nr. 1, to oznacza, że xmtr przeszkadzający pracuje w pasie 80 m. Należy wówczas załączyć cewki nr. 1 i nr. 2 (w myśl tabeli). O ile kondensator strojący cewkę nr. 1 przy obracaniu nie daje wyraźnego punktu, w którym następuje osłabienie przeszkód, to znaczy, że xmtr pracuje albo na 20 albo na 40 m. Na 40 m o ile strojenie kondensatorem cewki nr. 2

pomaga, a na 20 m o ile nie pomaga. Należy wówczas załączyć odpowiednie cewki. Dla pasa 20 m na L₁ może pozostać cewka nr. 2, gdyż to zupełnie nie przeszkadza.

W szczególnie ciężkich (ale zupełnie wyjątkowych) wypadkach, może się okazać potrzeba zastosowania 2 eliminatorów podwójnych: jednego normalnie, między anteną a odbiornikiem, — drugiego zaś między uziemieniem a odbiornikiem. Zaznaczam, że wypadek taki wskazuje (nawet przy dużej mocy przeszkadzającego xmtra)



na dużą niedoskonałość danego odbiornika broadcastingowego.

W razie przedostawania się zakłóceń przez sieć oświetleniową (częste w obrębie tej samej kamienicy) pomagają bardzo przy odbiornikach sieciowych dwa dławiki w. cz. (w dobrym gatunku!) o ile możliwości sekcyjne, włączone tuż przed odbiornikiem w oba przewody sieciowe. Rzecz jasna, że równie wskazane jest, by w tych wypadkach i nadawca zastosował podobne dławiki u siebie! Dławiki muszą być obliczone na prąd pobierany przez xmtr czy revr i nie mogą posiadać dużego oporu, ze względu na spadek napięcia.

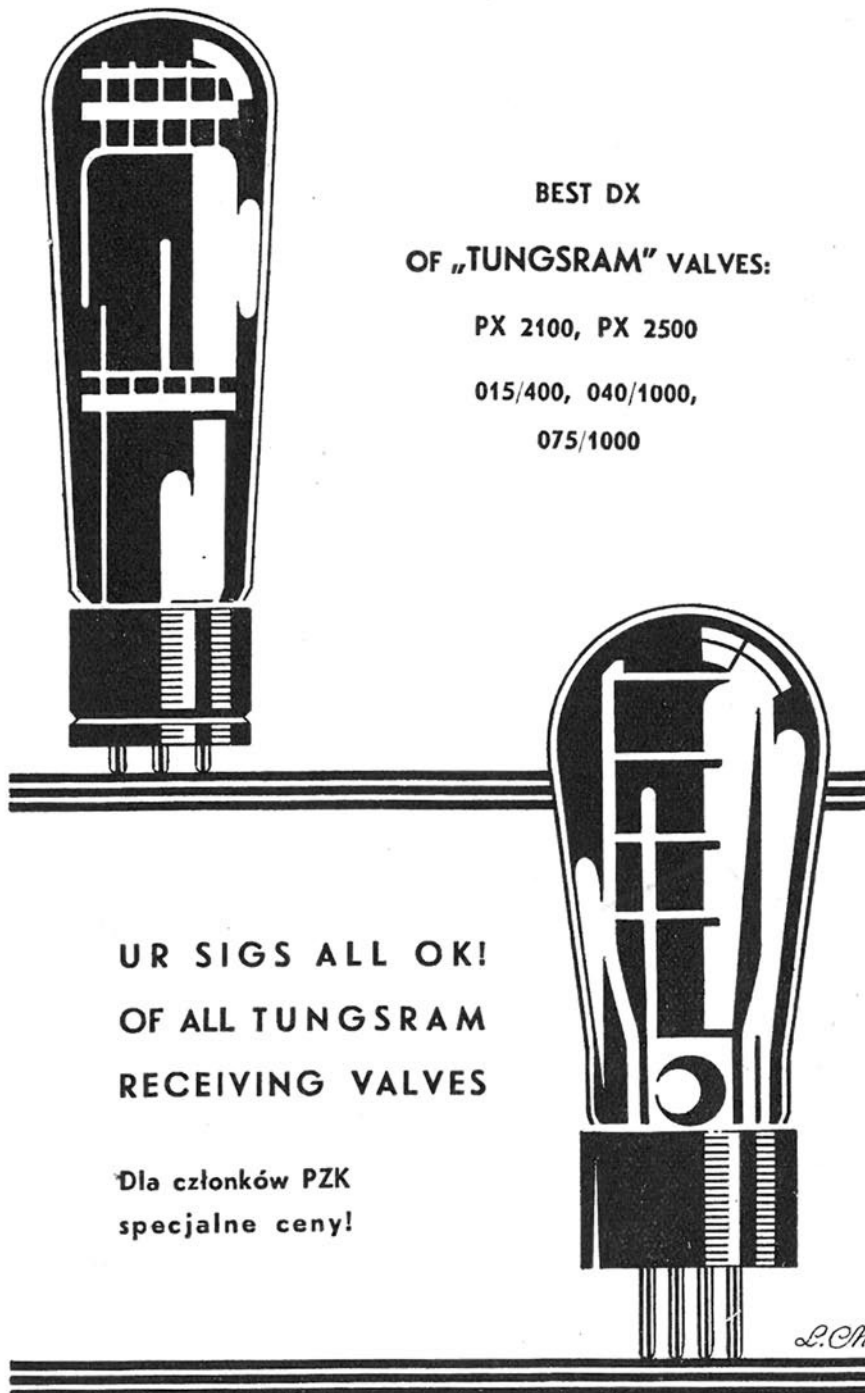
Jan Ziembicki
SPIAR

„ELEKTRYK“

Teletechnika — Radjotechnika — Technika pomiarowa.

Lwów, ul. Dwernickiego 32a, tel. 258—58.

PRZYRZĄDY POMIAROWE: „Weston“ i „Gossen“. FALOMIERZE, stacje krótkofalowe etc.: „Megacykl“. Warszawa Sp. z ogr. odp. — Mikrofony, głośniki, adaptory. Rdzenie „SIRUFER“. Prostowniki dla wys. częst. „SIRUTOR“. — Własne warsztaty reperacyjne i laboratorium. — Oferty na żądanie bezpłatnie.



BEST DX
OF „TUNGSRAM” VALVES:

PX 2100, PX 2500

015/400, 040/1000,

075/1000

UR SIGS ALL OK!
OF ALL TUNGSRAM
RECEIVING VALVES

Dla członków PZK
specjalne ceny!

L.Ch.

prospekty wysyła na żądanie
ZJEDNOCZONA FABRYKA ŻARÓWEK S. A.
Warszawa, 6 Sierpnia 13,

TELEWIZJA.

Miljon dolarów ofiarowało „Radio Corporation of America“ na rozbudowę telewizji, na prace laboratoryjne nad dalszym rozwojem telewizji i budową odbiorników telewizyjnych.

Amerykanin o telewizji w Europie. Pewien amerykański urzędnik, bawiący w Europie dla badań nad stanem telewizji, po zbadaniu telewizji w Anglii, Francji i Niemczech, tak określił swe spostrzeżenia:

W Niemczech tylko znalazłem prawdziwy rozwój telewizji. Pokazane mi obrazy telewizyjne są prawie doskonałe a programy nadawane mają wysoką wartość rozrywkową. Uderza też wielkie zainteresowanie władz państwowych sprawami telewizji.

W Angli skromniej nieco przedstawiają się wyniki prac nad rozwojem telewizji. Stwierdziłem jednak duże zainteresowanie się telewizją, dużo zapału u zainteresowanych. Planuje się rozbudowę sieci stacji nadawczych.

We Francji, pomimo znacznych wysiłków, nie należy oczekiwać w bieżącym roku większych wyników na polu postępu telewizji.

Rozbudowa sieci telewizyjnej w Niemczech. Towarzystwo dla spraw telewizji w Niemczech projektuje budowę 25 nowych stacji nadawczych. Wkrótce przejdzie telewizja ze 180-kreskowych obrazów na obrazy o 270 kreskach. Po tych ulepszeniach spodziewają się mieć do końca roku 1935 z górą tysiąc abonentów telewizyjnych.

Kino a telewizja. Techniczny Kierownik Towarzystwa Baird'a oświadczył, że

niedługo kilka kinoteatrów w Londynie otrzyma aparaty odbiorcze dla telewizji by, obok dotychczasowego programu filmowego pokazywać gościom obrazy telewizyjne. Wedle zdania tegoż inżyniera do dwu lat nie będzie w Londynie kina bez telewizji.

Barwne obrazy telewizyjne. Dwaj inżynierowie belgijscy mieli wynaleść nowy system nadawania obrazów. Systemem tym, który odznacza się nadzwyczajną prostotą, nadaje się obrazy w ich właściwym kolorze i odbiera także barwne obrazy. Odbiorniki dla odbioru obrazów nadawczych wedle tego nowego systemu mają kosztować 250 franków.

Badania naukowe nad telewizją. W Rzymie przy „Institut International de Cinématographie“ utworzono osobny oddział dla spraw telewizji pod nazwą „Centrum dla telewizji“, którego zadaniem będzie badać wszystkie aparaty wszystkich systemów. Na początek będą badane systemy angielski, amerykański i niemiecki. Instytut rozpoczął prace 1 lipca 1935.

Anglja wykonuje wyznaczony plan. Wedle postanowień parlamentu angielskiego rozpoczyna angielska telewizja stałe nadawania obrazów. W połowie sierpnia będzie otwarta pierwsza oficjalna stacja telewizyjna, nadająca obrazy na fali 6'6 m a głos na 7'2 m. Dla nowej tej stacji zbudowano antenę nadawczą, wysoką na 90 metrów. Pierwsze nadawania będą odbywały się na aparatach dostarczonych przez Towarzystwa Baird'a i Marconi'ego. Początkowo będą obrazy składały się z 240 kresek, następnie obiecuje Towarzystwo Marconiego obrazy o 405 kreskach.

WYKAZ KRÓTKOFALOWYCH STACJI NADAWCZYCH BROADCASTINGOWYCH I HANDLOWYCH.

(Dokończenie).

Znak stacji	Długość fali	Miasto	Ewentualny czas nadawania, MEZ
GSA	49'59	DAVENTRY	17'00—18'45; 00'00—02'00
WIXAL	49'67	BOSTON	00'00—01'00
XEBT	49'83	Mexico City	nieregularnie 00'00—08'00
DJC	49'83	KÖNIGSWUSTERHAUSEN	18'00—22'30; 23'30—04'45
VE9DN	49'96	DRUMMONDVILLE	niedziela 04'30
CQN	49'96	HABANNA	codziennie 22'00—24'00; nieregularnie 02'00—04'00
EAJ25	50'00	BARCELONA	21'30—22'30
RW59	50'00	MOSKWA	22'00—24'00
HVJ	50'26	VATYKAN	codziennie 20'00—20'15; oprócz tego niedziela 11'00—11'30
HIX	50'40	ST. DOMINGO	czwartek i piątek 02'00—04'00 niedziela 13'45—16'40; 21'00—23'00

Znak stacji	Długość fali	Miasto	Ewentualny czas nadawania, MEZ
TGX	50·50	GUATEMALA	niedziela 08·00—11·00; nieregularnie 06·00
HJ4ABE	50·59	MEDELLIN	poniedziałek 01·00—05·00; wtorek, czwartek, sobota 00·30—02·00; środa, piątek 01·30—05·00
XDA	51·22	Mexico City	
HCK	52·50	QUITO	
VE9CL	52·54	Winnipeg	
FIQA	52·70	Tenerifa	wtorek do piątku 15·30—17·30; sobota, niedziela 19·00—21·00
PMY	58·80	BANDOENG	
GBC	60·30	Rugby	
GDW	62·24	Rugby	
GCRX	62·24	RUGBY*	
WOO	63·01	Ocean Gate	
W1XAB	63·79	Portland*	
WDN	65·85	Rocky Point	
GDB	69·44	Rugby	
G6RX	69·44	Rugby*	01·00—04·00
RW15	70·65	CHABAROWSK	07·00—15·00
WOO	71·22	Ocean Gate	
HC-JB	73·00	QUITO	poniedziałek 01·30—03·45
OZ7RL	84·24	Kopenhaga	

Oznaczone gwiazdką (*) — stacje eksperymentalne
 Dużymi literami — „ broadcastingowe
 Małymi literami — „ handlowe

Opracowane na podstawie czasopisma niemieckiego „Deutsche Rundfunk“.

SP1FL

Z KRAJU I ZE ŚWIATA.

QST — W. K. K. Wileński Klub Krótkofalowców postanowił wydawać biuletyn miesięczny który ma zadanie zainteresowania wszystkich ham's życiem klubu W.K.K. Numer pierwszy tego biuletynu ukazał się w sierpniu b. r.

Wystawy radjowe. Wielkie, o wyrobionej już sławie, wystawy radjowe odbędą się w drugiej połowie sierpnia b. r. w Londynie i Berlinie, w czasie od 5 do 15 września w Paryżu i od 21 do 29 września w Medjolanie.

Nowy, piękny wynik na 5 m. Angielski krótkofalowiec G5CV, przeprowadzając w nocy z 29 na 30 czerwca b. r. próby ze szczytu góry Snowdon na pasie 5 metrowym grafją i fonją, był zupełnie dobrze odbierany w odległości 370 km.

Martwa strefa. Rosyjski krótkofalowiec Gordiejew ustalił, że w południowej Rosji na obszarze między Odessą, Batumem i Krymem istnieje tzw. martwa strefa, w której nie odbiera się żadnej stacji krótkofalowej. Obecnie prowadzi badania nad przyczyną tego zjawiska.

Na fali pół metrowej. Jedno z czasopism radjowych wiedeńskich przynosi w numerze z lipca br. opis nadajnika i odbornika na fali pół metrowej.

Japonja na 10 m. Poraz pierwszy w Austrii posłyszał OE-659 na pasie 10 metrowym dnia 4 lipca 1935 o godz. 17 min. 58 GMT sygnały japońskiej stacji J5CE. Wołania Cq dx słyszał T9, w3, r4.

PRZEGLĄD PRASY.

Austria. Numer 8 czasopisma „OEM“ z czerwca br. zawiera ciekawy artykuł o modulacji Schäfera w którym podano wiele wskazówek dla wykonania jej. Ponadto w treści technicznej znajdujemy opis lampki Brauna.

Czechosłowacja. „CAV“ nr. 7/8 w części technicznej podaje opis budowy nadajnika

w układzie T. P. F. G. W Ameryce bardzo popularnym jest t. z. filtr Collins'a opisany również w tym numerze. Urządzenie to pozwala na dostosowanie jakiegokolwiek anteny do nadawania na dowolnych pasach. W numerze tym znajdujemy dalszy ciąg artykułu o antenach. Kto zamierza budować klucz półautomatyczny ten w ze-

szycie tym znajdzie dokładny opis jego wraz ze szczegółowymi rysunkami. Ponadto w bogatym numerze znajdujemy artykuły o oscylatorach i o neutralizacji.

Niemcy. W organie niemieckich krótkofalowców „CQ“ Nr. 7 znajdujemy opis stacji nadawczo-odbiorczej, która zbudowana jest jako przenośna i zmontowana w walizie. Oprócz części informacyjnej numer ten zawiera opis lamp nadawczych produkowanych w Ameryce.

Szwajcaria. „Old Man“ lipcowy podaje opis eksperymentalnego nadajnika i odbornika dla fal 5 metrowych. Oprócz tego podano wyniki badań anteny ekranowanej wykonanej z kabla Kappa.

Szwecja. W zeszytce nr. 6 „QTC“ z czerwca znajdujemy obok treści informacyjnej artykuł w kontroli modulacji.

Nowa Zelandja. „Break In“ w numerze 6 przynosi opis dwustopniowego nadajnika sterowanego kwarcem przeznaczonego dla stacji przenośnej. Dla pracy na pasie 56 mc. w zeszytce tym podano opis nadajnika w układzie M. O. P. A. z modulacją anodową. Na modulatorze zastosowano dwie lampy typu 47 połączone równolegle. Specjalny artykuł traktuje ponadto o systemie modulacji Telefunkena.

Holandja. „CQ — NVIR“ oficjalny organ organizacji Nederlandsche Vereeniging voor Internationaal Radioamateurisme wychodzi jako dwutygodnik. Nr. 12 z czerwca zawiera artykuły o magnetronach oraz o telewizji. Dalszy ciąg tych artykułów znajdujemy w numerach następujących t. j. 13 i 14 z lipca br. Ponadto w nr. 14 opisano anteny używane dla pracy na pasie 5 mtr.

WALNE ZGROMADZENIE POLSKIEGO ZWIĄZKU KRÓTKOFALOWCÓW.

W dniach 6 i 7 lipca odbyło się w Warszawie Walne Zgromadzenie P. Z. K. reprezentowane przez delegatów wszystkich Klubów, w którym również wzięli udział jako zaproszeni goście przedstawiciele Ministerstwa Spraw Wojskowych, Ministerstwa Poczty i Telegrafów oraz instytutów naukowych. Większość klubów uznała, że dotychczasową organizację należy ulepszyć, aby prace krótkofalowców podnieść do tego poziomu, na jakim znajduje się krótkofalarstwo innych państw europejskich, uwzględniając ponadto specjalne warunki Polski położonej między dwiema silnymi organizacjami. Delegat L. K. K. podniósł, że dotychczas większość subwencji udzielonych przez władze państwowe zużyta została na administrację P. Z. K., która jednak powinna być pokrywana z opłat wpływających od Klubów. Delegat Ł. K. R. N. przedłożył uchwalony następnie wniosek, który ma za zadanie zapewnienie wpływu funduszy należnych P. Z. K. od Klubów. Delegat L. K. K. zaznaczył, że wszelkie subwencje rządowe powinny być użyte tylko na cele podniesienia technicznego poziomu krótkofalarstwa polskiego, co również można łatwo uczynić przez zezwolenie sprowadzania taniego sprzętu zagranicznego. Dotychczasową pięcioletnią pracę P. Z. K. zamknięto w roku obecnym, nazywając ten okres okresem zespolenia wszystkich klubów w P. Z. K. Za dotychczasową działalność mianowano ustępujących Panów, Prezesa b. ppłk. inż. Karaffę Krauterkräfta oraz Vice-Prezesa inż. Mancharskiego honorowymi członkami P. Z. K. Ustępującemu Vice-Prezesowi p. Koreckiemu wyraziło Walne Zgromadzenie przez

długotrwałe huczne oklaski gorące uznanie za dotychczasową pracę. Nowy zarząd P. Z. K. obrano pod hasłem ścisłej współpracy wszystkich elementów powołanych do pracy nad falami krótkimi, a mianowicie nauki, wojska oraz amatorów.

W myśl tej zasady do Prezydium wybrano przez aklamację jako Prezesa, dr. T. Malarskiego, profesora fizyki i radjotechniki na Politechnice we Lwowie, jako Viceprezesów obrano p. majora Chebde z 1 Pułku Radio w Warszawie oraz p. T. Truszkowskiego kierownika technicznego Gazowni w Warszawie, amatora SP1BD. Dla zapewnienia p. Prezesowi wpływu na rozdział funduszy P. Z. K. obrano skarbnikiem p. Barta asystenta przy katedrze fizyki na Politechnice we Lwowie. Resztę członków Zarządu P. Z. K. wybrano z pośród członków P. K. R. N. a mianowicie na sekretarza p. Zielińskiego. Jako zastępców członków Zarządu wybrano p. por. Gaca oraz p. Jagiełłę.

Ponadto jako zastępcę członka Zarządu wybrano p. Bresińskiego z P. K. K. dla zapewnienia Poznańskiemu Klubowi Krótkofalowców wpływu na tok prac P. Z. K., oraz dla umożliwienia ścisłej współpracy.

Pismo nasze łączy z utworzeniem nowego Zarządu P. Z. K. wiele nadziei. Jak nasz przedstawiciel wspomniał na Walnym Zgromadzeniu, nie usuwamy się od licznych ofiar na rzecz propagandy krótkofalarstwa polskiego w kraju i zagranicą, lecz sądzimy, że w zamian za to w nowym Zarządzie P. Z. K. jak również i w Klubach znajdziemy jaknajwiększe poparcie. Nowemu Zarządowi P. Z. K. na tej drodze zaszyłamy życzenia — Szczęść Boże!

KOMUNIKATY KLUBOWE.

KOMUNIKAT LWOWSKIEGO KLUBU KRÓTKOFALOWCÓW

Kryształy kwarcu dla członków L. K. K.

Członkowie L. K. K. pragnący nabyć kryształ kwarcu jednej ze znanych wytwórni francuskich po niższej cenie (15 do 20 zł. loco Lwów), zechcą się porozumieć z traffic-managerem L. K. K. Sprowa-

dzone będą tylko 2 typy i tylko jednorazowo, to też wskazane jest, by wszyscy członkowie (także nasłuchowcy) wykorzystali tą jedyną okazję i zaopatrzyli się w zapas kryształów, a w tym celu uzgodnili swe postulaty u T. M. L. K. K.

KOMUN. POZNAŃSKIEGO KLUBU KRÓTKOFALOWCÓW

Zakończenie kursu krótkofalowego

nastąpiło w końcu czerwca. Odnośnie do II-giej części Kursu Krótkofalowego P.K.K. Sekr. P.K.K. — SPIKX opracowuje podręcznik krótkofalowy obejmujący całkowity materiał kursu, za wyjątkiem Elektrotechniki i Radjotechniki a więc: Naukę odbioru i nadawania Morse'a. Regulaminy służby ruchu radjotelegraficznego, Przepisy międzynarodowe i państwowe o służbie radjostacji nadawczych, z specjalnym uwzględnieniem stacji doświadczalnych. Typy stacji nadawczych odbiorników anten i akcesoria. Uruchomienie stacji nadawczo-odbiorczej. Praktyczne prowadzenie korespondencji krótkofalowej. Organizacja krótkofalowców w kraju i zagranicą, oraz szereg praktycznych wiadomości dla krótkofalowców.

Podręcznik powyższy ukaże się na jesień br. Objętość 64 stron. Cena subskrypcyjna 1 zł za egzemplarz.

Egzamin na świadectwo uzdolnienia oraz wnioski o licencje

składać mogą kandydaci w ciągu bież. miesiąca. Zgłoszenie przystąpienia do egzaminu nastąpić powinno w formie pisemnej. Poczem Zarząd w porozumieniu z Komisją Egzaminacyjną P. K. K. wyznaczy termin egzaminu. Kandydaci na nadawców przy zgłoszeniu do egzaminu winni wypełnić wszelkie formularze jak „zgłoszenie“, „warunki techniczne“ i „kwestjonariusz ewidencji wojskowej“ oraz wykonać schematy połączeń teoretyczny stacji nadawczo-odbiorczej. Odpowiednie formularze wydaje na życzenie sekretarz P. K. K., Poznań, Pierackiego 11 m. 5.

Wystawa krótkofalowa P. K. K.

z powodu niekorzystnej (fb słonecznej) pory oraz wielkiego QRL członków odłożona została do jesieni bież. roku.

Sprawozdania miesięczne.

Nie wszyscy członkowie P. K. K. składają regularnie swe sprawozdania miesięczne. Przypomina się o tymże obowiązku podanym do wiadomości w Komunikatach Klubowych P. K. K. Nr. 11/35, gdyż nienadsy-

łającym sprawozdania skarbnik obciąża ich konto karą 50 gr.

Skreśleni z listy członków P. K. K.

na własne życzenie :

SPL704 — Jung Augustyn, Gniezno
SPL728 — Macioszek, Gniezno

Nowi członkowie P. K. K.

SPL736 Inż. Władysław Sulisławski, Jarocin, ul. Sienkiewicza 5 I p.
SPL737 Karol Gieliński, Oplalenica, ul. Pierackiego 76.
SPL738 Wańkiewicz Karol, maj. Gorzycki, poczta Czempin.
SPL110 Walda Feliks, Poznań, Półwiejska 5 m. 9.

Oddział Gnieźnieński P. K. K.

W skład Zarządu Oddziału Gnieźnieńskiego wchodzi w myśl najnowszych wyborów upupielniających :

Prezes: A. Rzewuski SPL132, Zielona 8, m. 2.
Sekretarz: Marjan Marcinkowski.
Skarbnik: M. Rzewuska, Zielona 8, m. 2.

Sekretarz P. K. K.

donosi wszystkim członkom P. K. K. iż sekretarjat P. K. K. będzie nieczynny w lipcu bież. roku oraz częściowo w sierpniu. Wszelką korespondencję i tp. należy wyłącznie w danym czasie kierować pod adres P.K.K. pl. Wolności 11, gdzie urzędować będzie zastępca sekretarza, p. Cichocki.

Skarbnik P. K. K.

Zwraca się do wszystkich członków P.K.K. z uprzejmem przypomnieniem o regularne wpłacanie należnych B. K. K. składek bieżących co dotąd obarczony opłatami administracyjnymi i in. jedynie regularne wpływy kasowe umożliwiają pokrycie bieżących rozchodów. Wpłacać można wprost na ręce skarbnika urzęduje co czwartek lub na **Konto czekowe P. K. O. 204.407 Poznań, Pozn. Klub Krótkofal.**

Schadzki członków P. K. K.

odbywać się będą w miarę frekwencji co czwartek od godz. 19:00. W dniu tym w lokalu P. K. K. dyżurować będą członkowie Zarządu. Poza tym aż do odwołania w po-

niedziaki, wtorki, czwartki i soboty od godz. 19-tej odbywać się będą lekcje odbioru słuchowego Morse'a przyczem zainstalowany zostanie w lokalu P. K. K. odbiornik krótkofalowy.

Test'y wakacyjne członków P. K. K.

W miesiącu lipcu r. b. organizuje II Harc, Drużyna Żeglarska w Poznaniu (człon. P. K. K.) podróż własnym jachtem żaglowym po Bałtyku. Jacht „Komandor Hłasko“ zawita do Kopenhagi, Sztokholmu i na wy-

spę Bornholm. Na jachcie czynna będzie stacja krótkofal. na pasie 40 i 80 mtr.

Niezależnie od powyższego obóz harcerski na wyspie Chobielnickiego pod Zbąszyniem posiadać będzie stację krótkofalową, której operatorem będzie p. Makowski SP110. Stacja ta łącznie z stacjami Harcerskiej Drużyny Kolejowej w Poznaniu nadającej pod znakiem SP1SW porozumiewać się będzie ze stacjami poznańskimi SP1PZ i SP1KX, częściowo czynnych w Poznaniu i na Bałtyku.

Prosimy wszystkich Oms o nasłuchiwanie powyższych stacyj.

KOMUNIKAT POLSKIEGO KLUBU RADJO NADAWCÓW

Zarząd Główny P. Z. K. powierzył Polskiemu Klubowi Radjo-Nadawców zorganizowanie badań rozchodzenia się fal krótkich z zakresu 40-to metrowego na terenie Polski, oraz sporządzenie mapki uwidaczniającej martwe strefy. Mapka taka po wykonaniu zostanie przesłana do Min. Poczty i Telegrafów.

Próby będą dokonywane stacją klubową P. K. R. N. sterowaną kwarcem pod tymczasowym sygnałem „SP1AU“ na fali 42,3 mtr. według następującego programu:

dnia	8/VIII	b. r.	w godz.	16:00—16:30	i	23:00—23:20
„	10/VIII	„	„	15:00—15:30	i	00:00—00:10
„	11/VIII	„	„	08:00—08:30	i	11:00—11:30
„	14/VIII	„	„	07:00—07:30	i	17:00—17:30
„	18/VIII	„	„	09:30—10:00	i	12:00—12:20
„	24/VIII	„	„	14:00—14:30	i	15:00—15:20
„	29/VIII	„	„	16:00—16:20		
„	1/IX	„	„	08:00—08:20	i	15:30—16:00
„	7/IX	„	„	06:00—06:30	i	14:30—15:00
„	8/IX	„	„	12:00—12:10	i	23:00—23:10
„	13/IX	„	„	18:00—18:20	i	20:00—20:30
„	15/IX	„	„	09:00—09:30	i	11:00—11:20
„	22/IX	„	„	10:00—10:20	i	15:00—15:15
„	28/IX	„	„	12:00—12:10	i	16:10—16:20
„	29/IX	„	„	08:00—08:10	i	10:10—10:20 i 13:00—13:10

W powyższych godzinach nadawany będzie alfabetem Morse'a wielokrotnie następujący tekst: „TEST SP DE SP1AU“ w tempie do 30 znaków na minutę.

Zadaniem obserwatorów będzie ustalenie siły odbioru tej stacji z uwzględnieniem wahań (QRK i QSB) i czytelności znaków (QSA). Niezbędne jest podawanie stanu pogody podczas dokonywania obser-

za okres badań	8, 10, 11, 14/VIII	do 20 sierpnia
„	18, 24, 29/VIII	„ 6 września
„	1, 7, 8, 13/IX	„ 21 września
„	15, 22, 28, 29/IX	„ 6 października.

Exgamin'y na „Świadectwa Uzdolnienia“.

Mocą uchwały Nadzwyczajnego Walnego Zebrania P. K. R. N., obecny Zarząd otrzymał pełnomocnictwa do egzaminowania i wydawania świadectw uzdolnienia. Członkowie, którzy zamierzają poddać się

wacyj. Bezwzględnie obowiązują raporty negatywne.

Stając przed poważnym zadaniem jakim są powyższe badania, P. K. R. N. w imieniu Zarządu Głównego P. Z. K. zwraca się do Zarządów Klubów jak również i do poszczególnych członków P.K.R.N. z apelem o gremjalne wzięcie udziału w powyższych badaniach. Zarządy poszczególnych Klubów prosimy o wciągnięcie do tych badań wszystkich swych członków oraz o pouczenie ich o celu i ważności za-

dania. Nie wątpimy, aby któryś z krótkofalowców uchylił się od tego rodzaju pracy która chociaż częściowo wykaże naszą sprawność i przydatność.

Raporty z obserwacyj prosimy nadsyłać zespołowo via Kluby lub indywidualnie do Zarządu P. K. R. N. Warszawa N. Świat 37 m. 9, w następujących terminach:

egzaminom, winni przynajmniej na 2 tygodnie przed terminem zawiadomić Zarząd.

Stacja Klubowa.

Dnia 2 lipca zakończona została budowa stacji klubowej dużej mocy w układzie

3-y stopniowym sterowanym kwarcem. Poczyniono starania celem uzyskania sygnału z Min. Poczty i Telegr. Tymczasowo próby dokonywane są pod znakiem SP1AU na fali 42,3 mtr. każdego dnia w godzinach popołudniowych. Pożądane są obserwacje szczególnie od członków zamiejscowych. Stacja pracuje na lampach f-my „Tungsram“.

Czasopismo „Nowy Radjo Amator“.

Członkowie, którzy prenumerują czasopismo „N. Radjo Amator“ za pośrednictwem Klubu, proszeni są o zgłoszenie się do Klubu celem otrzymania Nr. 7-go.

„Krótkofalowiec Polski“.

Członkowie, prenumerujący czasopismo „Krótkofalowiec Polski“ za pośrednictwem Klubu, w razie nie otrzymania któregoś egzemplarza, poczynając od 1/VII b. r. winni zwracać się z reklamą: cjami do Redakcji: Lwów Zybkiewiczza 33, wysyłając nieopłaconą kartę z adnotacją-Reklamacja pocztowa.

Kursy przygotowawcze

We wrześniu zostanie zorganizowany

III kurs przygotowawczy na uzyskanie świadectwa uzdolnienia. Przy kursie urządzone zostanie laboratorium do użytku członków. Zgłoszenia na kurs przyjmuje się od 1-go września b. r.

Sprzęt techniczny.

W najbliższym czasie Zarząd ma otrzymać pewną ilość sprzętu radjotechnicznego. Sprzęt ten zostanie rozsprzedany po niskich cenach członkom, ew. darowany tym członkom, którzy biorą czynny udział w życiu klubowym.

Obecnie członkowie mogą nabywać w klubie po niskich cenach: kondensatory zmienne krótkofalowe oraz klucze nadawcze.

Składki członkowskie.

Jeszcze raz przypominamy członkom o regularnym wpłacaniu składek członkowskich.

Z okazji ferii letnich Zarząd składa członkom życzenia jak najprzyjemniejszego spędzania urlopów i wakacyj.

KOMUNIKAT WILEŃSKIEGO KLUBU KRÓTKOFALOWCÓW

(wyjątki z biuletynu QST de W.K.K.)

Komunikaty Zarządu W. K. K.

Zarząd W. K. K. opracował już projekt nowego statutu Klubu. Wszyscy członkowie proszeni są o zapoznanie się z jego treścią, oraz zgłoszenie ewentualnych uwag. Nadmieniamy, że projekt zawiera szereg doniosłych zmian.

Skarbnik W. K. K., przypomina o konieczności regularnego opłacania składek członkowskich, a jednocześnie powiadamia, że płatnicy „oporni“ zostaną „opublikowani“ w „QST de W. K. K.“ i „zawieszani“ na specjalnej liście w lokalu klubowym.

Biuro QSL prosio staranniejsze i estetyczne wypełnianie kart qsl. Pamiętajcie, że karty qsl trafiają do hamsów zagranicznych i często świadczą swym zewnętrznym wyglądem o kulturze polskich nadawców i nasłuchowców. Hw!

Zarząd W. K. K. przypomina, iż raporty z działalności należy bezwzględnie przysyłać dla SP1LM w podanym swego czasu terminie. Można je również zostawiać w skrytkach na karty qsl w lokalu Klubu, po stronie „do ekspedycji“.

Zycie Klubowe.

Frekwencja w klubie wyraża się 935-ciu podpisami w księdze obecności, w okresie od 1 stycznia 1935 do 30 czerwca 1935. Rekordowym miesiącem pod względem „max“

był miesiąc marzec w którym stwierdzono 231 podpisów. „Minimalnym“ miesiącem zostanie prawdopodobnie lipiec.

SP1CH wraca podobno do Wilna, stąd ogólna radość w W. K. K.

SPL95 po otrzymaniu znaku SP1JW opuścił Wilno i wyjechał do Lidy, gdzie zapewne rozrusza eter.

SP1BK urnehomił odbiornik na pentadach all ac. Rcvr daje „narazie“ wyniki fb. Prawdopodobnie w końcu sierpnia wyjedzie na nadajniku „c c“ przy mocy „około“ 50 watt (?).

Kącik DX-OWY.

Tegoroczny sezon dx-owy na 14 mc został przez wileńskich ham'ów mimo małych mocy używanych przy korespondencji, wyzyskany w zadowalającym stopniu. W miesiącu maju były czynne stale na 14 mc stacje SP1BK, SP1ER, SP1GZ, SP1HJ, SP1IM- i dorywczo SP1BY, SP1HY i SP1WL. Wszystkie stacje osiągnęły poza Europę. Z lepszych wyników należy wymienić I-sze qso Polska-Antiqua, które miało miejsce między SP1LM, a VP2BX. W dniu 14 maja stacje W. K. K. miały już około 200 qso z U. S. A., przy czym prym trzymał SP1LM, który wygarnął 78 „Ameryk“. W pierwszych dniach czerwca SP1WL uzyskał mocą 1.4 watta Madagaskar na 14 mc. Fb Om!

Redakcja rękopisów nie zwraca. — Rękopisy przechodzą na własność Redakcji. — Przedruk dozwolony jedynie z powołaniem się na źródło.

Redaktor naczelny: Bolesław Pollo.

Redaktor odpow.: Mieczysław Chybiński.

Wydawca: „Lwowski Klub Krótkofalowców“.

Związkowe Zakłady Graficzne, Spółdz. z odp. udz., Lwów, ul. Krzywa 10. Tel. 290—05.

KĄCIK BCL'a.

KALKULACJA ODBIORNIKA.

Jak wiadomo, metody budowy i najważniejsze układy odbiornika zmieniły się w ostatnich czasach bardzo znacznie, tak samo cena. To co opłaciło się budować parę lat temu, obecnie nie nadaje się do budowy czy to z powodu nieproporcjonalnie do wyników wysokiej ceny, czy też w niekorzystną stronę przesuniętych proporcji elektrycznych (np. czułość kosztem selektywności). Pragniemy wybrać i przedstawić Czytelnikowi takie typy, których suma tanioci, prostoty i wyników, byłaby w danych warunkach największa. Zaczynamy od układów najprostszyc, oczywiście lampowych:

A) Bateryjne.

1) **Jednolampowy.** Daje odbiór tylko na prowincji, o 50 km od stacji nadawczej; można odebrać kilkanaście stacji na kilka par słuchawek. Koszt niski, pod warunkiem użycia kondensatora mikowego, cewek à la „Manczarski“ (płaskich) i braku przełącznika. Koszt utrzymania spowodowania anodówki 20 voltowej, małego akumulatora i jednej lampy dwusiatkowej, nader niski.

2) **Dwulampowy.** to samo, tylko z przełącznikiem na 3 zakresy i drugą lampą n. cz. Suma kalkulacji gorsza, stacji kilkadziesiąt, lecz głośniejsz niż na poprzednim.

3) **Trójka,** oczywiście oporowa, 3 zakresy, jeden obwód. Potrafi dać kilkadziesiąt stacji na głośnik, z eliminatorem może być użyta z powodzeniem w odległości kilkunastu km od stacji nadawczej. Opłaca się dać cewkę z grubej licy izolowanej, nieopancerzoną, kondensator powietrzny, baterję 150 volt, „Westektor“ (dla oszczędności prądu anodowego), pentodę, dobry głośnik. Zużycie prądu anodowego 5—10 mA. zależnie od gry.

4) **Trójka z filtrem wstęgowym,** taka sama, lecz jedynie w miejscu b. silnego odbioru, przy wysokiej antenie. Zużycie detto.

5) **Czwórka trójobwodowa** z wysoką cz., czwarta lampa „class B“ podwójna. Lampy nowoczesne, o największej sprawności, 2 st. niskiej cz. i audjon transformatorowo-sprężony pod grozą niewystęrowania, transformator tylko „permalloy“ (Philips, Laminie, Kenyon i t.d.), dobry dynamik. „Westektor“ się nie opłaca.

Można mieć 100 stacji, w tem 20 w dzień na głośnik. Zużycie w stanie spoczynku powinno wynosić 7 mA, w odbiorze 10.

6) **Super 5** z piątą lampą „class B“. Ze względu na zużycie prądu (9 mA. w stanie spocz., 15 w czasie gry) i droższą konstrukcję, mniej polecamy, gdyż w wynikach stosunkowo niewiele odbiega od poprzedniego, chyba świetnie opracowany przez dobrego radjotechnika, ze ściśłymi wiadomościami teoretycznymi.

7) **Super 6** od poprzedniego większy o jedną lampę w. cz., filtry średniej cz. potrójne. Lampy nowoczesne (selektody), zamiast audjonu dioda, automatyka fadingu. Pozatem budowa i wyniki jak poprzednio, zużycie prądu jeszcze większe (12 i 16 mA), anoda (dobrze) 200 volt. Ze względu na akumulator i zużycie anodówki odbiorniki większe nie opłacają się.

B) Sieciowe.

Odbiorniki sieciowe, ze względu na większe możliwości techniczne i większą wydajność lamp tudzież inne warunki pracy, muszą być traktowane oddzielnie. Większy koszt, dzięki przystosowaniu do prądu zmiennego, sprawia, że odbiorniki mniejsze zazwyczaj nie opłacają się wcale. Podajemy typy najlepiej nadające się do ekonomicznej budowy. Jedno i dwulampówki pomijamy, jako niegodne uwagi.

1) **Trójka jednoobwodowa,** 3 zakresy; dla obszarów położonych przynajmniej o kilkanaście km od stacji nadawczej nadaje się niezłe. W wynikach odpowiada trójce bateryjnej.

2) **Lepszą od niej, jest trójka dwuobwodowa bez w. cz.** Do centrum miast, a zwłaszcza w miejscach słabego odbioru zupełnie się nie nadaje, choć jest nader selektywna. Na peryferjach daje około 75 stacji na głośnik. Zbyt blisko stacji nad. (1 km) nie eliminuje dostatecznie.

3) **Czwórka trójobwodowa** z 1 st. wys. częstości 3 zakresy fal. Filter wejściowy, reakcja. Odbiornik najbardziej godny polecenia. Dzięki spinaniu oporu katodowego selektody, można mieć selektywność „dzienną“ i „nocną“, pozatem 100 stacji na głośnik, kompletną eliminację stacji lokalnej.

4) **Super 4 z reakcją, oktoda,** bez wzmocnienia pośredniej częstości. Filtry: wejściowy podwójny, zaś po oktodzie potrójny z reakcją; 2 st. oporowe n. cz.

Kalkuluje się gorzej od poprzedniego, gdyż przy wyższej cenie nie daje proporcjonalnie lepszych wyników, chyba w bezpośredniej bliskości stacji lokalnej.

5) Super 6. 1 st. w. cz., oktoda, 1 st. średniej, duodiada, 2 st. n. cz. Zupełna selektywność (dwa potrójne filtry śr. częst.), zupełna regulacja fadingu, łatwość obsługi. Cena dość duża, trudności dobrej budowy b. znaczne. Dobremu amatorowi, w okolicy o słabym natężeniu pola przeszkód opłaca się.

6) Stenoda z kwarcem lub bez. Zazwyczaj 8 lub 9 lamp, z oddzielnym oscylatorem, anteną przeciwtrażkową, filtrem n. częst., stanowi aparat raczej eksperymentalny. U nas jest jeszcze zupełną nowością. Wyniki podobno rewelacyjne.

Trzeba zdać sobie sprawę z tego, że np. dwójka sieciowa od trójki różni się w cenie o jakieś 25 złotych, a wyniki otrzymujemy kilka razy gorsze. To samo odnosi się do trójki z 1 st. w. cz. a czwórki. Jeden stopień n. cz. jest to stanowczo zamało, nie możemy wtedy bowiem już nie sobie „darować“ ze wzmocnienia i tak zbyt małego.

Przy aparacie znowu ze wzmocnieniem w. cz. musimy zbyt wiele tracić na czułości przy 2 tylko obwodach, gdyż sprzęgnięszy cewki silniej, tracimy znacznie na

selekcji. Dodanie trzeciego, podraża tylko bardzo nieznacznie (20 zł maksimum).

Osobiście twierdzą, że trudności w uzyskaniu selekcji są przeceniane, granica jej praktyczna rzadko osiągnięta w fabrykacji, czy robocie amatorskiej.

Stosowanie lamp ekranowanych poza w. i śr. częstością nie opłaca się spowodu ceny prawie podwójnej przez bloki, opory i koszt lampy. Sелеktywność bowiem obwodu siatkowego, od oporu anodowego lampy nie zależy.

Dalej Superhet 4-ro lampowy z binodą, lub 3 lamp. „Refleks“ nie wyrównuje fadingu i zbyt małą posiada selektywność spowodu braku reakcji.

Pamiętajmy też, że „fabrycznie, laboratoryjnie zestrojone“ filtry rozstrajają się w odbiorniku: fala wskutek pojemności przewodów, selektywność i czułość spowodu innych warunków pracy.

Lepszą jest trójka nawet, niż źle zrobiony „super“. Ten bowiem wymaga czegoś więcej, niż budowy „z planu“, lub praktycznego tylko znanstwa radjotechniki. Po kolei, redakcja nasza zamieści opis najlepszych dziś i najtańszych odbiorników.

J. M. Chybiński.

NOWINKI.

Uroczystości żałobne z powodu zgonu Marszałka Józefa Piłsudskiego trwały w Polsce cały tydzień i przez ten czas Polskie Radio nie nadawało nic innego.

Żałobne biuletyny zajęły w ciągu tygodnia 26 godzin programu, reportaże z eksportacji zwłok z Belwederu do Katedry zajęły 4 godz. 39 min., reportaże z eksportacji na pole Mokotowskie 6 godz. 7 min. a reportaże w Krakowie i na Wawelu trwały 4 godz. 30 min. — czyli razem 15 godz. 16 min.

Polskie Radio wykonało pracę największą w dziejach radjofonji świata. W czasie uroczystości żałobnych ku czci zmarłego, bohaterskiego króla Belgów, Alberta, radio belgijskie nadawało reportaże, które trwały tylko 6 godzin.

Festiwale w Salzburgu. Doroczne festiwale muzyczne, odbywające się w sierpniu w Salzburgu zapowiadają się wspaniale. Oprócz licznych koncertów orkiestrowych, koncertów muzyki kościelnej zapowiedziano następujące opery: V. A. Mozarta „Don Giovanni“, „Cosi fan tutte“ i „Wesele Figara“, — Ch. Glucka „Ifigenia w Taurydzie“, — J. Verdi'ego „Falstaff“ i L. Bethovena „Fidelio“. Przy pulpicie zasiadają najświetniejsi kapelmistrzowie Toscanini, Walter i inni.

Lwowska „Wesoła fala“ w Chicago. Rozgłośnia chicagowska, uwzględniając liczną rzeszę polskich słuchaczy, wprowadziła stałą tygodniową audycję w języku

polskim, t. zw. „Godzinę Polską“. Kierownictwo tej audycji poruczone Stanisławie Nowickiej, b. artystce teatrów warszawskich. P. Nowicka, w poszukiwaniu wartościowych, lekkich utworów, które mogłyby pozyskać dla polskiej audycji sympatje jak najszerszych sfer naszej emigracji, zwróciła się do Mgra Budzyńskiego o przysłanie jak najwięcej popularnych numerów z repertuaru Wesołej Fali. Prośbę wysłuchano i już pojechały na drugą półkulę lwowskie skecze, dialogi Szczepka i Tońka i różne lekkie kompozycje muzyczne. Niedługo więc setki tysięcy polskich słuchaczy rozgłośni w Chicago będą bawili się słowem i pieśnią z kraju.

Samochód do transmisji. Wydział Budowy Polskiego Radja pracuje obecnie nad urządzeniem dla rozgłośni warszawskiej specjalnego samochodu do transmisji. Automobil ten będzie wyposażony w komplet urządzeń do nagrywania audycji na płyty metalowe, w aparaturę do odbierania audycji nadawanych przez rozgłośni oraz głośniki, które będą przekazywać audycje podczas podróży auta.

Katowice i Kraków otrzymają nowe amplifikatornie, wykonane wyłącznie w kraju a wyposażone w najnowsze zdobycze techniczne. Amplifikatornie te będą posiadały szereg wzmacniaczy oraz tak zwane stoły modulacyjne, które dotychczas istniały tylko w Warszawie i Toruniu.