

# KRÓTKOFALOWIEC

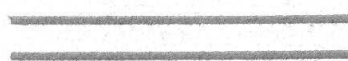


## POLSKI

### T R E Ś Ć :

1. Poniżej 1 metra.
2. Lampowy falomierz amatorski (c. d.).
3. Modulator klasy B z lampami amerykańskimi 59' (dok.).
4. OM-s słuchajcie na 10 m!
5. Najprostszy telewizor (dok.).
6. Międzynarodowe Zawody Jubileuszowe D. A. S. D.
7. Z kraju i ze świata.
8. Przegląd prasy.
9. Raporty Hamsów.
10. Komunikaty klubowe:
  - a) Komunikat Zarządu Głównego P. Z. K.
  - b) Komunikat Lwowskiego Klubu Krótkofalowców.
11. Jak sortować karty QSL?
12. Nasłuchy.
13. Drobne ogłoszenia.
14. Kącik BCL'a:
  - a) Super-Reflex 3.
  - b) Nowinki.

Nr. 6



1936



# KRÓTKOFALOWIEC POLSKI

MIESIĘCZNIK POŚWIĘCONY KRÓTKOFALARSTWU POLSKIEMU  
OFICJALNY ORGAN P. Z. K.

ROK VIII.

CZERWIEC 1936.

Nr. 6.

Redakcja i Administracja:  
LWÓW, UL. ZYBLIKIEWICZA 33.

Prenumerata roczna 7 zł., półroczna 3.50 zł.  
Foreign 9 złoty yearly.

## PONIŻEJ 1 METRA.

Hasło „ku falom coraz krótszym“ nie straciło u krótkofalowców, wbrew pozorom, — nie ze swej aktualności. Niestety u nas zainteresowanie dziedziną fal ultrakrótkich jest minimalne, prace zaś dotychczas przedsięwzięte nawet na ławnym a zagranicą doskonale znanym i opanowanym pasie 5-cio metrowym, — prawie żadne. Fale poniżej 10 m są wogóle w celowy sposób przedstawiane u nas jako odcinek tajemniczy, o jeżących się na każdym kroku trudnościach, aparaty zaś do wytwarzania i odbioru tych fal jako skomplikowane maszyny, niesłychanie uciążliwe w obsłudze a jeszcze trudniejsze do teoretycznego zaprojektowania. W rezultacie budujący aparaty 5-0 metrowe „szaleńcy“ są traktowani przez kolegów-krótkofalowców już to z rzetelnym podziwem, już to... z pobłażaniem. Cóż zaś dopiero mówić o aparatach na fale jeszcze krótsze!

Z dziwnym uporem staramy się nie dopuścić do naszej świadomości wieści nadchodzących z zachodu, gdzie pas 5-0 metrowy niemal, że służy do normalnej łączności krajowej, gdzie odległości rzędu kilkuset kilometrów pokonywane są na 56 mc bez wysiłku, gdzie osiągnięto już drugi zasięg transoceaniczny na tym pasie, gdzie wkońcu fale na-

wet poniżej 1 metra służą do „DX-ów“ kilkudziesięciu kilometrów. Nikt zaś z tego nie robi n. p. w Ameryce tajemnicy, ani nie opowiada o nieistniejących trudnościach.

Zapewne, powszechnie wiadomo, że fale ultrakrótkie rozchodzą się całkiem inaczej, niż fale krótkie. Na falach ultrakrótkich najczęściej bowiem pracuje się przy zasięgu bezpośrednim, zasięg pośredni trudno naogół uzyskać i to tem trudniej, im fala jest krótsza; przy dzisiejszym stanie techniki jest to w dodatku wciąż jeszcze zazwyczaj dziełem przypadku! Niemniej nie wolno zapominać, że stwierdzono już zasięg pośredni (t. j. fale odbite) nawet przy falach decymetrowych.

Celem niniejszego artykułu jest zapoznanie szerszego ogółu z najprostszym nadajnikiem i odbiornikiem do pracy na falach poniżej 1 metra, przy częstotliwościach aż do przeszło 10 razy większych, niż pas 5-0 metrowy. Może opis ten zachęci naszych Hams do zajęcia się przynajmniej pasem 56 mc, skoro fale 10 razy krótsze okazują się łatwymi do opanowania.

Gdy mowa o falach poniżej 5 m, a tembardziej poniżej 1 m, — każdemu staje przed oczyma aparatura

wyposażona przynajmniej w magne-  
tron (jeśli nie dwa!), ewentualnie  
zaś pracująca „nadzwyczaj” ekono-  
micznie na specjalnych lampach  
w układzie Barkhausena. Obie ewen-  
tualności odstraszaają kosztem i no-  
wemi (w stosunku do normalnie  
spotykanych) zasadami działania.  
Gdy jednak autor niniejszego arty-  
kułu wspomniał w rozmowie z pew-  
nym zaawansowanym radjotechni-  
kiem o możliwości odbioru i nada-  
wania na falach n. p. rzędu 50 cm  
przy pomocy zwykłych lamp trój-  
elektrodowych, odpowiednio małych  
rozmiarów, — spotkał się wprost  
z kpinami.

Takie lampy jednakowoż istnieją.  
Są to „955” („acorn”) wyrobu R. C. A.  
Typ ten obecnie zaczęły produkować  
i europejskie wytwórnie, należy się  
zatem spodziewać, że zostanie u nas  
należycie spopularyzowany (o ile  
oczywiście cena tej lampeczki nie  
zostanie wyśrubowana na modłę  
europejską).

Lampa „955” jest lampą pośred-  
nio żarzoną, odznaczającą się małe-  
mi wymiarami (średnica balonu  
12 mm, anoda  $6 \times 4 \times 2$  mm, waga  
całkowita 4 grm.), bez cokołu, a po-  
siadającą charakterystykę czyniącą  
z niej lampę uniwersalną: do na-  
dawania QRP (moc admisyjna 1 watt,  
dzięki nawęglonej anodzie może być  
dość znacznie przekroczone) i do  
odbioru (jako detektor czy wzmac-  
niacz n. cz.). Oto jej dane fab-  
ryczne:

Napięcie żarzenia . . . . .	6.3V <sup>1)</sup>
Prąd żarzenia . . . . .	0.16A
Max. napięcie anodowe . . . . .	180V <sup>2)</sup>
Opór wewnętrzny . . . . .	12500 Ω
Współczynnik amplifikacji . . . . .	25
Pojemność siatka-anoda . . . . .	1.4 μp. F
„ siatka-katoda . . . . .	1.0 μp. F
„ anoda-katoda . . . . .	0.6 μp. F

<sup>1)</sup> Ze względu na trwałość lampy na-  
pięcie żarzenia nie powinno w żadnym wy-  
padku (przy załączonym napięciu anodo-  
wym) spaść poniżej 5.7 V.

<sup>2)</sup> Autor próbował obciążać lampę do  
220 V, bez najmniejszej szkody, zarówno  
przy pracy w klasie „A” jak i „C”.

Przy pracy jako wzmacniacz  
klasy „A”:

Napięcie anodowe . . . . .	180 V
Ujemne napięcie siatki . . . . .	5 V
Prąd anodowy . . . . .	4.5 mA
Moc pobrana . . . . .	0.81 W
Moc użyteczna n. cz. . . . .	0.135 W <sup>3)</sup>

Przy pracy jako oscylator wzgl.  
wzmacniacz klasy „C”:

Napięcie anodowe max. . . . .	180 V
Max. prąd anodowy . . . . .	8 mA <sup>4)</sup>
Max. prąd siatki . . . . .	2 mA
Sprawność (na fali ~ 5 m) ~ 40 % <sup>5)</sup>	

Dzięki małym wymiarom i skrom-  
nemu poborowi mocy żarzenia i anody  
„transceivery” z lampami 955,  
nawet kilkulampowe, odznaczają się  
b. małymi wymiarami i znikomą wa-  
gą. Nadmienić należy, że firma RCA  
wypuściła również, pentody wys.  
częst. (typ 954) dla fal ultrakrótkich  
rzędu 1 m (lub dłuższych), które po-  
siadają identyczne z triodą 955 wy-  
miary i mają olbrzymie zastosowa-  
nie w przenośnych odbiornikach.

O tem jednak może kiedyindziej.  
Narazie przystąpię do opisu pro-  
stego nadajnika i odbiornika na fale  
poniżej 1 m. Podstawowy układ nie  
odbiega w niczem od prostych ukła-  
dów używanych oddawna na falach  
rzędu 3-5 m. Rys. 1 przedstawia  
schemat nadajnika. Części tu użyte  
są następujące:

V — lampa „955”;
M — miliamperomierz do 20 mA;
R — 20.000 Ω 1.5 W;
DŁ <sub>1</sub> — dławik 2 × 12 zw., Φ 6 mm, nawinięty bez korpusu dru- tem 0.7 mm, odstępów zwojów równe średnicy drutu, obie sekcje w odległości 10 mm od siebie;

<sup>3)</sup> Jak widać RCA955 jest też niezłą  
lampą głośnikową.

<sup>4)</sup> Ob. uwagi w dalszym ciągu artykułu.

<sup>5)</sup> Sprawność spada nieznacznie na fa-  
lach rzędu 1 m; dopiero poniżej 1 m spada  
m. w. proporcjonalnie do długości fali;  
lampa 955 przestaje oscylować dopiero  
około 40 cm (750 mc).

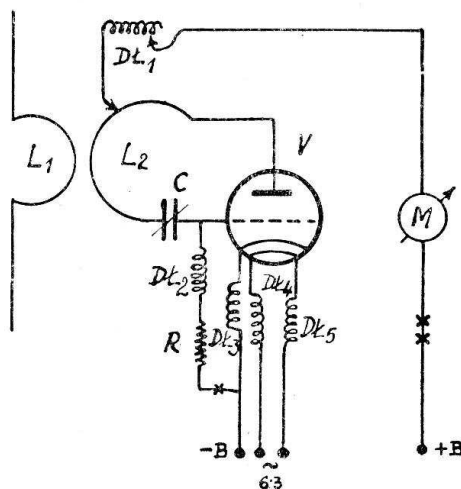
DŁ<sub>2</sub> — dławik 15 zw, Φ 4 mm, nawinięty jak DŁ<sub>1</sub>;

DŁ<sub>3</sub>, DŁ<sub>4</sub> i DŁ<sub>5</sub> — dławiki po 15 zw., Φ 6 mm, nawinięte jak DŁ<sub>1</sub>.

Pozostałe dane są następujące: cewka antenowa L<sub>1</sub>, to 3/4 zwoja grubego drutu, tworzącego w przedłużeniu antenę i przeciwwagę; długość anteny i przeciwwagi najlepiej 1/4 lub 3/4 λ<sup>6</sup>, co da się (w braku dostatecznie czułego dla tak małych mocy instrumentu) dokładnie określić na podstawie pomiaru długości fali na mostku Lechera. Sprzężenie L<sub>1</sub> z L<sub>2</sub> zmienne, przez co poza outputem, regulować można w szerokich granicach i input. Antena i cewki muszą być bardzo silnie umocowane mechanicznie, by unieвозмоżliwić jakiegokolwiek drgania.

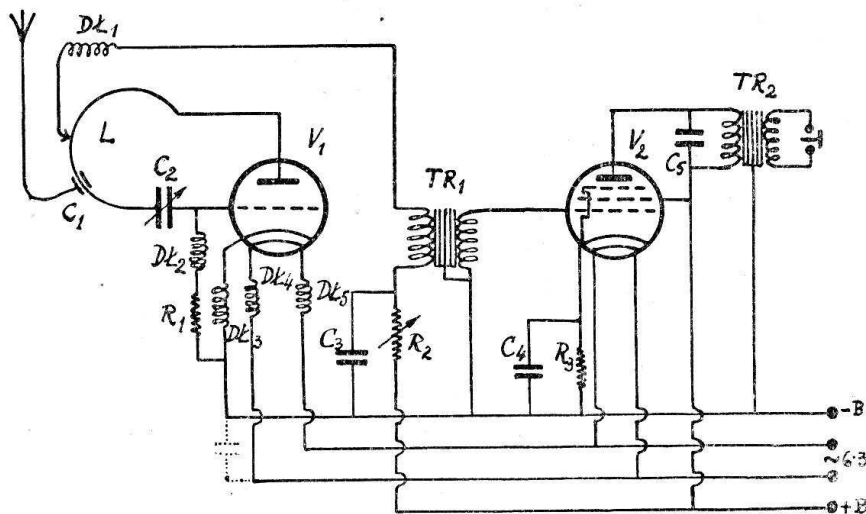
Od wielkości cewki L<sub>2</sub> a częściejowo też od kondensatora C, —

nione jest jednak od oscylowania xmtra na danej fali. Przy fali bar-



Rys. 1.

dzo krótkiej położenie odgałęzienia jest krytyczne. Kondensa-



Rys. 2.

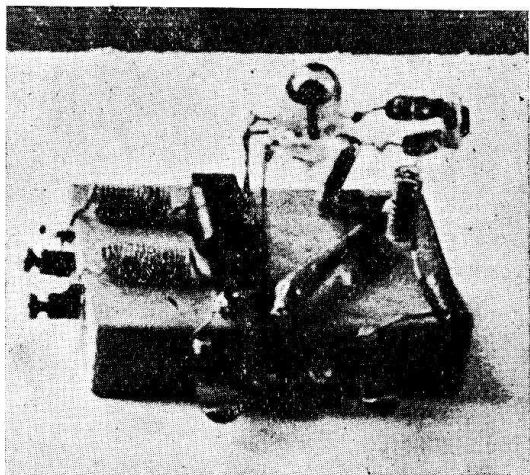
zależy długość fali. Pozatem fala jest tem krótsza, im odgałęzienie na L<sub>2</sub> jest bliżej anody. Umieszczenie tego odgałęzienia uzależ-

tor C możemy śmiało zrobić dla wszystkich fal poniżej 1 m jednokowy. Składać się on będzie z 2 t. zw. oczek kablowych średnicy ~ 11 mm, przedzielonych płatkami miki i ściągniętych krótką śrubką<sup>7)</sup>.

<sup>6)</sup> Polecenia godne jest zastosowanie reflektora, pozwalającego na uzyskanie znacznie lepszych wyników, niż prosta antena pionowa. Systemów reflektorów dla fal ultrakrótkich jest wiele, — wszystkie z łatwością mogą tu być zastosowane ze względu na małe wymiary przy tak krótkiej fali. Temat ten jednak będzie przedmiotem osobnego artykułu.

<sup>7)</sup> Uważać należy przy konstrukcji tego kondensatora na ewentualność zwarcia napięcia anodowego! A zwłaszcza na ewentualność uzyskania przez siatkę wysokiego potencjału dodatniego, co doprowadzić może do zniszczenia lampy.

Przez zmianę grubości dielektryka lub regulację ściśnięcia kondensatora śrubką (okładki muszą lekko „sprężynować“, by się przy odkręcaniu śrubki rozwierały), — zmieniamy pojemność. Decydujący jednak na długość fali wpływ ma cewka  $L_2$ . Lutujemy ją wprost do końcówek lampy, przerywając kondensatorem. Cewka składa się właściwie z  $\frac{3}{4}$  zwoja owalnego kształtu. Przy 25 mm szerokości i 80 mm całkowitej długości licząc od lampy, — fala wynosić będzie (zależnie od C oraz położenia odgałęzienia na  $L_2$ ) 92 do 96 cm. Przy wymiarach cewki  $23 \times 40$  mm, — fala wynosi  $\sim 75$  cm. Przy wymiarach  $23 \times 25$  mm fala



Rys. 3.

Nadajnik autora z lampą „955“, pracujący na fali 49 cm.  $\frac{1}{2}$  wielkości naturalnej.

schodzi do 55 cm. Jeśli cewkę zrobimy poprostu z samego kondensatora C z końcówkami (wymiaru m. w.  $15 \times 23$  mm, ob. ryc. 3), schodzimy poniżej 50 cm. Lampa 955 oscyluje do 40 cm, lecz należy dać bardzo mały kondensatorek C, tuż przy końcówkach lampy i dobrać starannie wartości dławików i miejsce odgałęzienia na  $L_2$ .

Kondensator C może mieć oczywiście dla fal od 60 cm wzwyż większe wymiary (ob.  $C_2$  przy od-

biorniku); można też wtedy zastosować mały neutrodon.

Dla każdego zaś z odcinków fal poniżej 1 m trzeba dobrać odpowiednią ilość zwojów  $D_{L_1}$ .

Wskaźnikiem oscylacji jest [ze względu na b. mały output xmtra<sup>8)</sup>] miliamperomierz M, wychylający się przy dotknięciu palcem  $L_2$ , po stronie anodowej. Podobnie wychylenia miliamperomierza M są wskazaniami przy pomiarze długości fali mostkiem Lechera.

Co do wartości prądu anodowego, to xmtr autora przy fali 65 cm pobierał  $\sim 12$  mA przy 200 V na anodzie, bez żadnej szkody dla lampy.

W punkcie „x“ (ob. rys. 1) włączyć można transformator mikrofonowy, względnie mierzyć prąd siatki. W punkcie „xx“ włączyć można klucz.

O ile pracujemy nadajnikiem telegraficznie, pożądane jest zasilanie anody prądem źle filtrowanym, co ułatwia czytelność sygnałów. Najkorzystniej jednak modulować falę brzęczykiem, włączonym łącznie z kluczem na miejsce mikrofonu.

Poza modulacją siatkową można oczywiście z powodzeniem stosować wysokoprocentową modulację anodową. Godna polecenia jest tu np. modulacja klasy „A“ przez transformator, a z zastosowaniem dla uproszczenia 6:3 woltowej pentody europejskiej EL1 przy napięciu anodowym wspólnym z xmtrem.

Wymiary xmtra mogą być miniaturowe. Pewne pojęcie o tym daje ryc. 3, przyczem wcale „luźno“ przecież montowany nadajnik autora, umieszczony jest na deseczce  $6 \times 8$  cm. W podobnie małej skrzyneczce umieścić można xmtr do celów przenośnych. Jeśli chodzi o źródła prądu do celów przenośnych, to 12 baterijek typu „Gnom“ (54V, wystarcza do fal rzędu 75 cm) tworzy blok o wymiarach zaledwie

<sup>8)</sup> Można by tu użyć tylko instrumentu termo-couple, po stronie w. cz.

96 × 96 × 58 mm! Żarzenie zaś to 4 lub 5 ogniwek 1·5V z baterijek typu „Gnom“.

Odbiornik zastosować można oczywiście superreakcyjny<sup>9)</sup>. Jest on jednak nieco więcej skomplikowany w obsłudze i droższy od normalnego, b. prostego, przedstawionego na rys. 2. Części tu użyte są następujące:

$V_1$  — RCA955;

$V_2$  — pentoda EL1;

$TR_1$  — transformator n. cz. 1:5;

$TR_2$  — transformator wyjściowy po pentodzie, na słuchawki lub głośnik elektromagnetyczny;

$D\dot{L}_1, D\dot{L}_2, D\dot{L}_3, D\dot{L}_4$  i  $D\dot{L}_5$  — jak w nadajniku;

$R_1$  — 50.000  $\Omega$ <sup>10)</sup>;

$R_2$  — 200.000  $\Omega$ ;

$R_3$  — 550  $\Omega$  1·5 W;

$C_1$  — mała pojemność między odprowadzeniem anteny a cewką L blisko odgałęzienia; może być parę zwoi drutu owiniętych na izolacji na drucie cewki L;

$C_2$  — neutrodon z izolowaną rączką przedłużeniową do strojenia; gatunek pierwszorzędny, pojemność do 25 cm przy niedużych wymiarach zewnętrznych; dla fal poniżej 60 cm należy kondensator taki wykonać samemu, ze względu na brak dostatecznie małych fabrycznych; pożądanym jest tu neutrodon dwustatorowy, a to dla uniknięcia trzasków przy strojeniu (rotor nie jest wówczas z niczem połączony);

$C_3$  — 4 $\mu$ F 700 V;

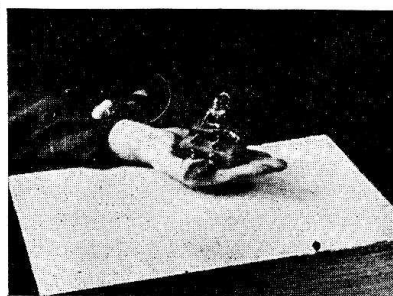
$C_4$  — 25 $\mu$ F 50 V lub zbliżony;

$C_5$  — 2000 cm;

<sup>9)</sup> Odbiorniki superreakcyjne dla fal ultrakrótkich będą przedmiotem osobnego artykułu.

<sup>10)</sup> Przez danie większego  $R_1$  (rzędu 1 lub paru megohmów) przekształcić można odbiornik w najprostszy superreakcyjny, typu „self-quenched“ (według słownictwa amerykańskiego). Niemniej odbiornik taki działać będzie znacznie gorzej, niż właściwy superreakcyjny.

L — cewka składająca się faktycznie tylko z doprowadzeń od  $C_2$  do lampy; długość doprowadzeń zależy od odcinka, na którym chcemy pracować i od rozmiarów zewnętrznych  $C_2$ ; naogół „cewka“ ma mniejsze wymiary niż ta sama w nadajniku (ob. wyżej), ze względu na duży wpływ wymiarów kondensatora na długość fali. Wogóle przy tak krótkich falach każdy centymetr przewodu, choćby niezagiętego, a też każdy kawałek ramy kondensatora, ma olbrzymi wpływ na długość fali, ze względu na swą samoindukcję i pojemność.



Rys. 4.

Cały xmtr mieści się doskonale na dłoni.

Odbiornik zestrajamy z nadajnikiem, z którym mamy zamiar nawiązać łączność, przy pomocy mostku Lechera.

Odbiornik montować możemy normalnie, na chassis metalowym (pożądana bardzo miedź!), uważając tylko na oddalenie obwodów wys. cz. od blachy. Do zasilania trzeba napięcia 6·3 V do żarzenia i 150÷180 V na anodę. W razie brzęczenia ac, pomaga często kondensator 1 $\mu$ F włączony między jeden z przewodów żarzenia a katodę audjonu (jak na rys. 2, kropkowane). Odbiornik stroi się jak każdy 0-V-1 z reakcją oporową. Należyty stopień reakcji dobieramy zgrubsza położeniem (i wielkością)  $C_1$  oraz położeniem odgałęzienia na cewce L. Strojenie jest wcale łatwe przy użyciu skali

o niewielkiej nawet przekładni. Niestety wpływ ręki ze względu na b. wysoką frekwencję całkowicie usunąć się nie da, bez względu na sposób montowania.

Granica reakcji (niezawsze dość „mięka” przy tych falach) niema większego znaczenia. Nadajnik odbierany jest na fonji dobrze nawet dość daleko od granicy reakcji. Stroi się zaś przy silnym odbiorze wcale szeroko.

Jako anteny użyć można każdej anteny odbiorczej, nawet bardzo długiej (w najgorszym wypadku zmieni się położenie  $C_1$ ). Użycie

długich anten odbiorczych jest nawet pożądaną, jeśli nadajnik znajduje się w znacznej odległości.

Oczywiście użyć też można reflektorów, podobnych do nadawczych.

Życzyć by zaś sobie wypadało, żeby nasi SP nie poprzestali przy falach ultrakrótkich na odległościach parukilometrowych między nadajnikiem a odbiornikiem, lecz aby stali się właśnie pionierami łączności długodystansowej, nawet na fali  $1\frac{1}{2}$  metra.

Jan Ziembicki  
SP1AR.

## LAMPOWY FALOMIERZ AMATORSKI.

(Ciąg dalszy.)

Przed montażem musimy mieć gotowe wszystkie części składowe. Użyte do tego celu rzeczy nie muszą być nowe, przeciwnie, lepiej nawet zastosować lampę, która już pewien czas pracowała w odbiorniku równomiernie i spokojnie. Jest to ekranówka starego typu E442 (bez metalizacji). Na lampę prostowniczą była użyta w zastępstwie A415 ze spiętą siatką z anodą. Lepiej jest zastosować prostowniczą na minimalny prąd, który tu nie przekracza 4mA. Transformator sieciowy o uzwojeniach  $1 \times 270V \times 12mA$ ,  $4V \times 1A$  i  $4V \times 0.3A$ . (Transf. był nawinięty w domu, każdy fabryczny jest na miejscu np. Polton). Opory w filtrze 3 wattowe, a pozostałe 1.5 wattowe. Kondensatory blokujące siatkę osłonową i żarzenie typu bezindukcyjnego. O ile transf. sieciowy posiada wyprowadzony środek w żarzeniu ekranówki, to łączymy ten środek z przewodem odniesienia (blachą), a blokujący kondensator jest zbyteczny.

Ważną częścią składową jest kondensator strojenia. Stożkowe łożyska, szersze odstępy między niezbyt cienkimi płytkami o wykroju prostofrekwencyjnym (straight line) i dobra izolacja są zaletami takiego kondensatora.

Cewka została nawinięta na rurze bakelitowej o średnicy  $30 \text{ mm}$  i długości 10 cm. Narazie nie można było otrzymać cylindra calitowego czy keraforowego, które bardziej nadają się do tego celu ze względu na mały współczynnik rozszerzalności cieplnej. Ilość zwojów drutem  $0.62 \times$  bawełna wyniosła 25, zwój obok zwoju. Cewka reakcyjna nawinięta w odstępie  $3 \text{ mm}$  i w przeciwnym kierunku tymże drutem ma 6 zwoi. Większa cewka reakcji wzmacnia

harmoniczne. Kto nie potrzebuje zakresu 5 m — da mniej, 5 lub  $4\frac{1}{2}$  zwoja na reakcję, otrzymując słabsze harmoniczne i łagodniejsze nastawienie. Cewka jest osobno zaekranowana kubkiem aluminiowym o średn.  $70 \text{ mm}$  i wysokości 12 cm. Otrzymujemy lepsze ekranowanie i większą izolację termiczną od gorącej lampy. Kondensatory stałe  $C_2$  i  $C_3$  wykonujemy na jednej płycie bakelitowej  $6 \times 12$  cm. Według rysunku № 4, wycinamy 10 płytek z blachy alumin.  $0.5 \text{ mm}$ . Umieszczamy je na płycie jako dwa pakiety (7 i 3 płytki) śrubami, układając płytki kolejno odwrotnie. Szajbki między płytkami utrzymują odstęp ok.  $0.5 \text{ mm}$  płytka od płytki. Dokładnej pojemności obu kondensatorów nie można podać, gdyż zależy ona każdorazowo od użytego na strojenie kondensatora i pojemności początkowej całego obwodu. Później przy skalowaniu kondensatory dopasowujemy, wyginając jedną płytkę, lub też dodajemy w razie potrzeby płytkę dodatkową.

Całość montujemy na podstawie z  $1.5 \text{ mm}$  blachy alumin. o wymiarach  $20 \times 18 \times 6$  cm, do której mocno przykręcamy lub przynitowujemy płytę czołową z  $2.5 \text{ mm}$  blachy alumin.

Wszystkie połączenia sztywno naciągnięte bez możliwości drgania.

Na podstawkę ekranówki wycinamy w lewym tylnym rogu otwór. Podstawki l. prost. nie wpuszczamy pod spód, tylko przykręcamy na blachę odwróconą nóżkami do góry, podkładając dla izolacji kawałek preszpanu.

Filtr anodowy dajemy pod chassis. Również kondensatory  $C_2$  i  $C_3$  i mostek siatki są pod spodem dla ochrony przed ewent. nagrzewaniem się od lampy.

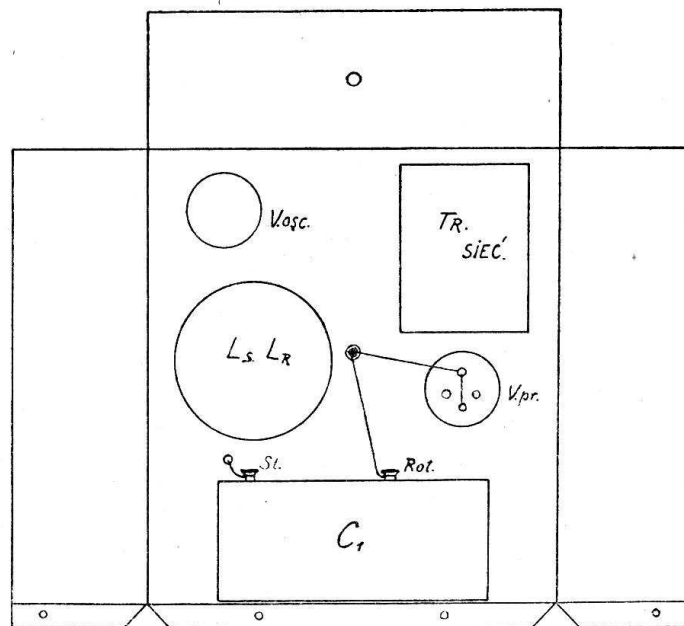


Skala mikrometryczna musi być w dobrym gatunku. Przekładnia nie zamała zwłaszcza, gdy chodzi o 5 m. Ilość stopni podziałki lepiej 180 niż 100, bo mamy większą dokładność odczytu. Poszczególne stopnie skali winny być dokładnie równe między sobą. Żaróweczka, zaznaczona na schemacie, służy do oświetlenia skali i jako wskaźnik ruchu.

Jako punkt odniesienia obieramy śrubę umocowaną w środku podstawy i do niej łączymy wszystkie końce idące do blachy. Uziemienie falomierza nie jest potrzebne, podobnie jak i antenka. Dopiero przy 5 m antenka w gniazdku A. wzmacnia gwizd.

Połączenia robimy grubszym sztywnym koneksem. Po skończonym montażu pró-

od 7,500 kc, przyjmując  $1 \frac{m}{m} = 1$  kc. Poza podziałkami podstawowemi umieszczamy w dalszych szeregach podziałki harmonicznych, mnożąc na normalnym zakresie każdą liczbę przez 1, 2, 3 i t. d. (kolejne harmoniczne), a na pasowym przez 2, 4, 8 czy 16. Następnie nastawiamy odbiornik na stację, której fala jest nam znana (na granicy reakcji, ale bez reakcji) i kręcąc skalą falomierza od  $0^\circ$  do  $180^\circ$  w pewnej chwili trafimy na gwizd interferencji fali falomierza z falą danej stacji. Ilość stopni podziałki zaznaczamy na wykresie punktem na wysokości odpowiadającej częstotliwości tej stacji. Zależnie od długości fali stacji punktów tych może być więcej np. stacja RNG (foniczna) 25 m da trzy punkty



Rys. 2.

bujemy równomierność oscylacji, posługując się odbiornikiem. Słuchamy w różnych miejscach falę falomierza i ewent. doбираemy cewkę reakc. w myśl — jak wyżej.

Przed skalowaniem poddajemy falomierz procesowi starzenia, aby różne naprężenia, powstałe przy montażu, rozłożyły się równomiernie. W tym celu kilkakrotnie ogrzewamy go gdzieś nad piecem (lub pod kuchnią) do temperatury  $40-50^\circ$  i powoli ochładzamy. Po tym zabiegu można już prowizorycznie wyskalować zakres normalny, by przy jego pomocy ustalić zakres pasowy.

Zaopatrujemy się w arkusz papieru milimetrowego  $40 \times 40$  cm. W środku rysujemy prostokąt  $18 \times 35$  cm. Na krótszym boku zaznaczamy stopnie skali kondensatora falomierza ( $1^\circ = 1 \frac{m}{m}$ ). Na dłuższych pionowych bokach prostokąta umieszczamy podziałki obu zakresów. Z lewej strony od dołu podziałkę zakresu normalnego od 3.000 kc przyjmując  $1 \frac{m}{m} = 10$  kc, a z prawej od góry podziałkę zakresu pasowego

na 6 mc, 4 mc i 3 mc. Im krótsza fala tem więcej punktów mamy na skali. Musimy wybrać taki czas do skalowania, aby szło dużo stacji o znanej fali. Przy skalowaniu na raty nie dostaniemy dokładnego przebiegu krzywej (różne napięcia sieci).

Wszystkie pomiary przy skalowaniu i później robimy po uprzednim półgodzinnym załączeniu do sieci, gdy falomierz rozgrzeje się do normalnej roboczej temperatury. Przez otrzymane punkty skalowania prowadzimy cienką linię krzywą. Do pomocy można użyć kawałka odpowiednio wygiętego i sztywnego drutu.

Po przeskalowaniu pierwszego zakresu przełączamy się na zakres pasowy i ustawiamy kondensator strojenia na zero. W odbiorniku, z załączoną cewką 40 metrową szukamy 2-giej harmonicznej falomierza. Fala ta początkowo przeważnie jest znacznie oddalona od pasa. Aby po znalezieniu ją zmierzyć, przełączamy falomierz na pomiar normalny i znajdujemy jej wartość przy końcu skali. Niech to będzie np.

37 m. To znaczy, że kondensator  $C_2$  jest za mały. Powiększamy go przez przygięcie płytek ku sobie lub przez dodatkową płytkę.

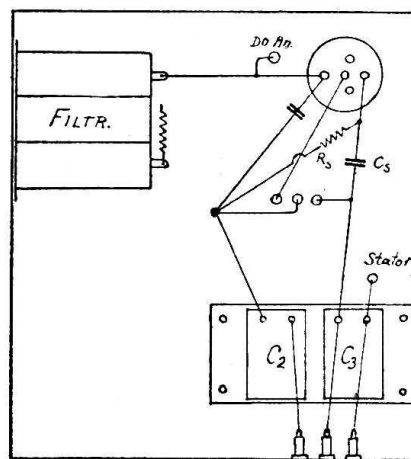
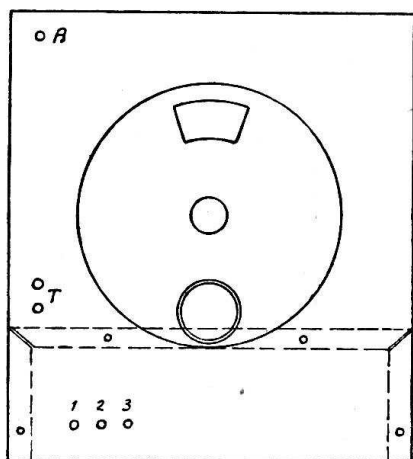
Kondensator  $C_2$  decyduje o „wysokości”, a  $C_3$  o szerokości pasa.

Mając już na początku falę 40 m — 7,500 kc, przechodzimy na pojemność końcową i regulując kondensator  $C_3$ , ustalamy w przybliżeniu falę 87 m — 3,450 kc.

Właściwe skalowanie przeprowadzamy według poniższej tabeli\*) postępując w myśl poprzednich uwag. Stacje podane w tabeli

nych po lewej stronie wykresu i w tej okolicy operujemy skalą falomierza. Gdy, zwłaszcza na krótszych falach, nie wiemy tego, to obracamy kalą falomierza od zera, notujemy na jakich działkach mamy pierwszy i drugi gwizd. Niech pierwszy ma na podstawowej podziałce frekwencję  $F_1$ , drugi  $F_2$ . Wtedy oznaczając przez  $n$  kolejny numer harmonicznej  $F_1$  mamy

$$\frac{F_1}{n+1} = \frac{F_2}{n} \text{ skąd}$$



Rys. 3.

są znane ze stałości fali i często pracują.

Mając wyrysowaną krzywą pasową falomierz jest gotowy do użycia.

Ustawiamy go odpowiednio np. obok odbiornika tak, aby stał na miejscu mało uczęszczanem i spokojnem.

Mierzmy na zakresie pasowym jak

$$n = \frac{F_2}{F_1 - F_2} \text{ a szukana}$$

frekwencja  $F_x = F_1 \times n$  czyli

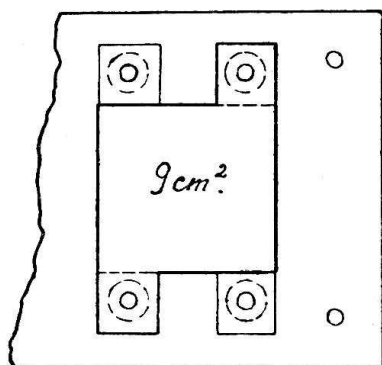
$$F_x = \frac{F_1 \cdot F_2}{F_1 - F_2}$$

przyczem, przy pewnej dozie zżycia się z tym typem falomierza, wzory te nie są potrzebne.

Omówiliśmy sposób pomiaru. Jeszcze parę uwag o stałości skalowania. Po 1—2 tygodniach pracy sprawdzamy skalowanie i ewent. rysujemy nowe krzywe. Podczas dalszej pracy po paru tygodniach życia falomierz jest już bardzo stateczny.

W zależności od wahań sieci 110 v (112—105 v) nie zauważyłem większych zmian niż np. 5 kc na 40 m. Jest to mały błąd przyczem zawsze mamy możliwość porównania z jakąś oficjalną stacją i uwzględnienie tej poprawki dla całej krzywej. Trzeba pamiętać, że żarzenie też ma wpływ na długość promieniowanej fali. Trzeba by zastosować wyrównywacz napięcia z neónówką.

Pesymistycznie można oszacować dokładność tego falomierza na 0,3%. Jest to prawie dwa razy lepiej niż wymagane przez Min. P. i T. 0,5%, przy ogromnym ułatwieniu obsługi. Przy staranniejszym doborze części, montażu i stosując wyrównywacz napięcia można łatwo osiągnąć 0,2%. Niżej



Rys. 4.

zwykłym falomierzem nastawiając na zero dudnień i odczytując z wykresu częstotliwość odpowiadającą danej podziałce.

Na zakresie normalnym należy uważać i używać do pomiaru odpowiedniej harmonicznej. O ile orientujemy się mniej więcej jaką frekwencję mierzymy, to wyszukujemy tę harmoniczną pośród frekwencji wypisa-

\*) Tabela z braku miejsca będzie podana w następnym numerze.

i to znacznie można zejść przy każdorazowym porównaniu przed pomiarem ze stacjami urzędowymi, stosując uzyskaną poprawkę.

Do kwestji dokładności falomierza wogóle jeszcze wrócimy. (C. d. n.)

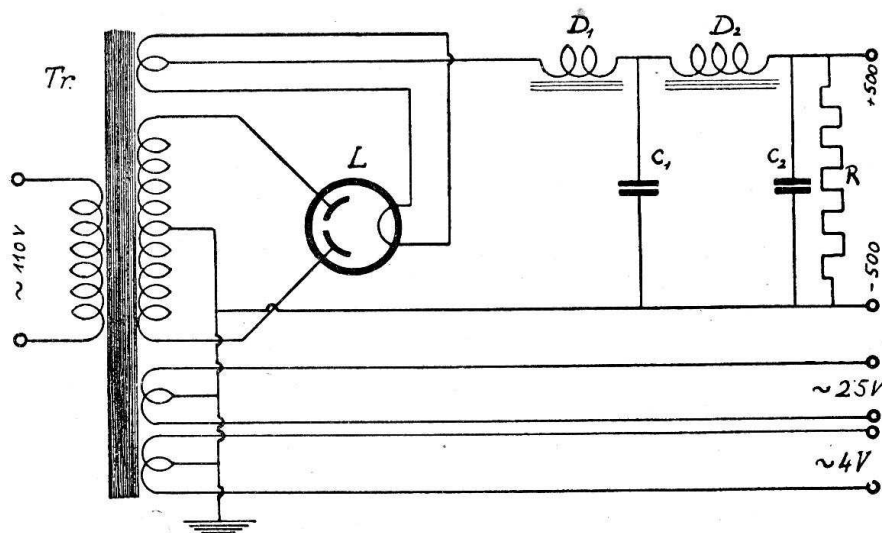
BORYS BORYSOWSKI  
PL363.

## MODULATOR KLASY B Z LAMPAMI AMERYKAŃSKIEMI 59'.

(Dokończenie).

Modulator zasilany jest z prostownika, którego układ połączeń przedstawiony jest na rys. 5. Części składowe: lampa prostownicza L — Tungfram PV 4201, lepiej nadawałaby się gazowa (mniejszy spadek napięcia na lampie) np. amerykańska 83'. Dławik  $D_1$  około 5 Henrów,  $D_2$  około 15 do 20 Henrów. Obydwa na prąd 150 mA. Bardzo ważne jest, aby dławiki miały **bardzo mały opór omowy**. Doskonale nadają się do tego celu dławiki podane w ta-

TAC2 — 4V — 2A, żarzenie 3 lamp 59' — 2.5V — 6A. Wszystkie żarzenia ze środkowym odprowadzeniem (niekonieczne, można potencjometrycznie przy pomocy oporków 50  $\Omega$  pouziemiać żarzenia. Uziemia się tylko w celu uniknięcia brzęczenia prądu zmiennego i ewentualnych przepięć między katodą i włóknem). Odpowiednim transformatorem będzie: „Rex“ — Typ: Cetrax 11 VI 0370, „Ika“ — Typ: 1282 lub odpowiednie innych firm. Najlepiej jednak bę-



Rys. 5.

beli w „Przewodniku Krótkofalowca“. Mogą być również fabryczne, tylko na wszelki wypadek typy przeznaczone do pracy przy większym prądzie np. „Croix“ typ DZ i „Rex“ typ Bset. Kondensatory  $C_1$  i  $C_2$  po 4  $\mu\text{F}$  — 1750 V próby. Opór R dajemy w celu stabilizacji napięcia (modulator kl. B obciąża zmiennie prostownik). Wartość tego oporu: 10000  $\Omega$  — 30 Watt.

Wreszcie transformator Tr ma wartości elektryczne następujące: moc około 100 VA,  $2 \times 500$  Volt — 160 mA, żarzenie lampy prostowniczej 4V — 2A, żarzenie lampy

dzie wykonać samemu transformator, gdyż zależy nam przede wszystkim na możliwie stałym napięciu, a uzyskać to możemy przez stosowanie w prostowniku elementów o jaknajniższym oporze omowym. Niestety transformatory fabryczne mają stosunkowo bardzo duży opór omowy uzwojeń, no a to pociąga za sobą duży spadek napięcia a dalej silne wahania napięcia przy zmiennym obciążeniu (klasa B) i zniekształcenia. Dane transformatora są następujące:

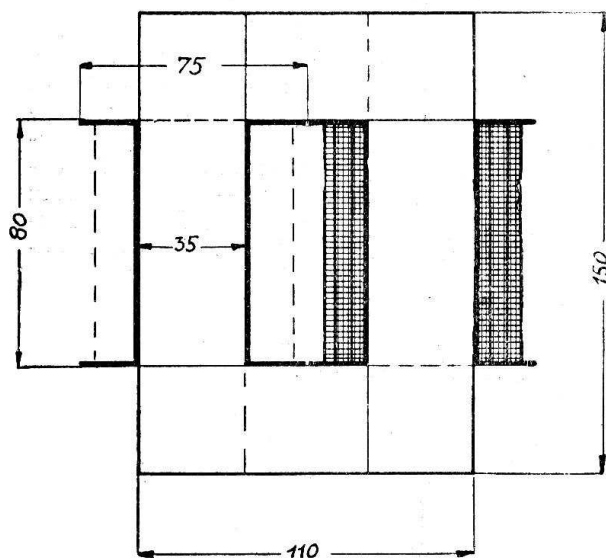
uzwojenie pierwotne: 110,220 V  
uzwojenie wysokiego napięcia:  $2 \times 500$  V — 160 mA  
uzwojenie żarzenia lampy prost.: 4V — 2A  
uzwojenie żarzenia lampy TAC2: 4V — 2A  
uzwojenie żarzenia lampy 59': 2.5V — 6A

—  $2 \times 450$  zwojów  $\Phi$  0.6 mm  
—  $2 \times 2050$  „  $\Phi$  0.25 „  
— 17 „  $\Phi$  1.0 „  
— 17 „  $\Phi$  1.0 „  
— 12 „  $\Phi$  2.0 „

Wszystkie uzwojenia żarzenia mają odprowadzenia od środka.

Uzwojenie pierwotne łączy się równolegle przy sieci 110 V i szeregowo przy sieci 220 V. Rdzeń: 35 × 35 mm. Wymiary na rys 6.

Wszystkie uzwojenia należy wykonać z drutu emaljowanego. Przy użyciu drutu w innej izolacji należy powiększyć wymiary cewek i długość rdzenia, tak, aby uzwojenia się zmieściły. Cewki wykonujemy z preszpanu 2 mm. Najpierw nawijamy uzwojenie pierwotne, na każdej cewce 450



Rys. 6.

zwojów. Później warstwa papieru parafinowanego o łącznej grubości około 1 mm. Potem uzwojenie wysokiego napięcia na każdej cewce 2050 zwojów. Następnie znowu warstwa papieru parafinowanego około 1 mm grubości. Wreszcie na wierzchu nawijamy uzwojenia żarzenia pamiętając o tym, że między uzwojeniem żarzenia lampy prostowniczej i uzwojeniami żarzenia innych lamp występuje pełne napięcie prostownika t. j. 500 V! Uzwojenia należy nawijać zwój przy zwoju i każdą warstwę izolować cienką bibułą, najlepiej ze starego przebitego kondensatora blokowego.

Cały prostownik montujemy na aluminiowym chassis wysokim na 6 cm o wymiarach 18 × 25 cm. Transformator

i dławiki umieszczamy na wierzchu, a pod spodem montujemy opór i kondensatory. Z boku umieszczamy szereg gniazdek, oczywiście na izolacji, do których doprowadzamy poszczególne żarzenia i napięcie wyprostowane. Dobrze jest transformator i dławiki nakryć prostokątnymi pudełkami aluminiowymi.

Przy łączeniu prostownika z modulatorem należy uważać, aby przewody doprowadzające prąd żarzenia do lamp 59' były krótkie i grube, bo przy tak niskim napięciu żarzenia nawet bardzo mały spadek napięcia odgrywa dużą rolę. Dla przykładu podam, że jeśli poprowadzimy żarzenie lamp 59' dobrą plecionką „radjową“ t. j. 0,5 mm<sup>2</sup> długą na 1 m, to uzyskamy w naszym wypadku spadek napięcia  $\Delta U = 0,42 \text{ V}$  a to wynosi około 20% napięcia żarzenia!!

Pozostaje jeszcze pomiar mocy wyjściowej. Możemy go wykonać następująco: na uzwojenie wyjściowe transformatora wyjściowego modulatora załączamy opór 5000  $\Omega$  około 30 Watt. Następnie w miejsce mikrofonu łączymy jakieś źródło prądu zmiennego sinusoidalnego o stałej częstotliwości np. sieć miejską (lepiej jednak postarać się o wyższą częstotliwość 1000 – 2000 okresów np. gwizd interferencyjny dwu generatorów). Uruchamiamy modulator i nastawiamy potencjometrem (załączonym w obwodzie siatki lampy TAC2) prąd anodowy kl. B na 120 mA. Moc wyjściową możemy teraz określić dwoma sposobami: 1) zmierzyć napięcie na oporze 5000  $\Omega$  załączonym na wyjściu, oczywiście woltomierzem na prąd zmienny o dużym zakresie częstotliwości n. p. woltomierzem Deprez z prostownikiem.

Wtedy moc  $P_{\text{wyj}} = \frac{E^2}{R}$  gdzie E = napięcie skuteczne wskazywane przez woltomierz  
 $R = 5000 \Omega$

Przy 25 watt wyjścia powinien woltomierz wskazywać 353 volt.

2) Załączyć między jeden koniec oporu i transformatora czuły amperomierz ciepłikowy lub termo-couple. Wtedy moc wyjściowa:  $P_w = I^2 \cdot R$ , gdzie I = prąd pokazywany przez amperomierz w amp.  $R = 5000 \Omega$ .

Przy 25 watt wyjścia powinien amperomierz pokazywać około 71 mA.

TADEUSZ KOPACZEK  
 SPILA.

## OM-s SŁUCHAJCIE NA 10 M!

Nastawienie większości SP-hams względem pasa 10 m jest, narazie, wybitnie „boczne“. Przyczyną tej obojętności są stosunkowo słabe wyniki jakie otrzymano na tym pasie w kilku ostatnich latach, oraz może nieco większe trudności w wystrojeniu się na tę częstotliwość, gdyż w pobliżu

brak stale pracujących bandłówek. Oba te powody wystarczały dla przeciętnego cq-nadawcy, aby na tym terenie nie próbować szczęścia.

Ale wszystko jest zmienne...

Wiemy z teorii rozchodzenia się fal, że w górnych częściach atmosfery istnieje

kilka różnie zjonizowanych warstw, które odbijają wzgl. załamują fale elektromagnetyczne wysyłane z ziemi. Kąt załamania jest dla różnych długości fal różny, przyczem fale krótsze są załamywane mniej; tak, że np. fale rzędu 5 m przebijają te warstwy, nie wracając już na ziemię. Są to t. zw. fale niby świetlne. Fale dłuższe, załamywane silniej, zostają odbite w kierunku ziemi i mogą być odebrane.

Pośród nich istnieje wiązka fal zwana falą graniczną. Jest to fala, która po odbiciu jeszcze wraca na ziemię. W wiązce tej (7—14 m) znajdują się właśnie nasze 10 m i tu kryje się przyczyna kapryśności tego pasa.

Mianowicie długość fali granicznej jest niestała i zależy, prócz pory roku i godziny nadawania, od stanu powierzchni słońca (protuberancje).

Słońce co pewien okres ok. 11 lat wykazuje na swej powierzchni wzmogoną działalność w postaci większej ilości t. zw. plam słonecznych.

Plamy te swem promieniowaniem silnie jonizują górne warstwy atmosfery, co powoduje silniejsze załamywanie fal. W ten sposób w okresie nasilenia plam słonecznych, fala graniczna ulega zwróceniu do około 8 m.

Przeciwnie w okresie minimum plam fala graniczna jest dłuższa, około 14 m. Właśnie taki okres niekorzystny dla pasa 10 m mamy za sobą (minimum w 1934 r.) i wchodzimy obecnie w okres konjunktury, której maximum przypada na rok 1940.

Odkrywa się nowe pole dla obserwacji, gdyż w roku 1928, kiedy było maximum, dopiero zaczęto szerzej zajmować się pasem 10 m, a wobec małej ilości pracujących wtedy w tym zakresie, wyzyskanie wszystkich możliwości badania było utrudnione.

Niewątpliwie, teraz zostaną poznane nowe własności tego pasa, które ujmą mu nieco sławy o jego kapryśności. (Swego czasu mówiono to o 20 m). Tembardziej więc należy przygotować się do dołożenia swej części do ogólnego dorobku amato-

rów w tej dziedzinie. Postawmy hasło: każdy nowozbudowany amatorski odbiornik krótkofalowy musi mieć zakres 10 m!

Tak, aby odbiornik bez tego pasa był uważany za aparat starej daty. Każdy odbiornik przy małopojemnościowym przewodzeniu przewodów w obwodzie siatki detektora, gdzie cewka jest blisko lampy i kondensatora strojenia (30—50 cm), a dławik zna swoją rolę, powinien oscylować na 10 m przy niezbyt wysokim napięciu anodowym.

Należy zaznaczyć, że rozpowszechniony typ odbiornika na 10 m to zwykły 0-V-2 Schnell.

Odsyłając do danych w artykule SP1DE w poprzednim numerze zaznaczamy, że w przyszłym numerze podamy opis łatwego wystrojenia się na 10 m przy pomocy małego, prowizorycznego oscylatora 0-V-0. Uogólnijmy czas nasłuchu. Nasłuchy w dzień. Stacje bliższe raczej koło południa, dalsze wcześniej (wschód), wzgl. później (zachód).

Często pas nie idzie. Są to przeważnie dnie, kiedy na 20 m słyszymy wołania cę dx i bliskie stacje nie wychodzą. Natomiast, gdy na 20 m słyszymy D, YR czy OK, to wtedy 10 m pas prawie zawsze idzie.

A więc, OMS słuchajcie na 10 m, nie zrażajcie się początkowymi trudnościami, pytajcie starszych, a usłyszycie.

Założmy na łamach K. P. kącik „na 28 mc“, gdzie oprócz nasłuchów będziemy podawali dane o sprzęcie i aparatach używanych na tym pasie. Amatorów, którzy już pracują na 10 m prosimy, by nie chowali swych wyników pod sukno. Chcemy wiedzieć kto i jakie wyniki już osiągnął i prosimy jeszcze raz o przysyłanie nasłuchów.

Bądźmy na tyle „hard boiled“, aby chociaż nie nadajemy, pilnie słuchać i ułatwiać pracę naszym zagranicznym kolegom.

Znaczenie naszego krótkofalowca dla nich bezwątpienia wzrośnie.

Bowiem wartość pracy krótkofalowców podnosi się znacznie przez wyniki zespołowe.

PL363.

## Czytajcie i prenumerujcie jedyny miesięcznik radiowy „RADJOTECHNIK“

Nr. pojedynczy 1— zł.

Prenumerata kwartalna zł. 2·70, półroczna zł. 5·—, roczna zł. 9.

Adres Redakcji i Administracji: **Warszawa 1. ul. Złota 32 m. 3.**

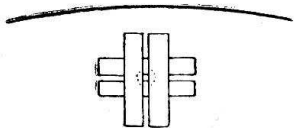
Tel. 2-05-97. Konto P. K. O. Nr. 2366.

## NAJPROSTSZY TELEWIZOR.

(Dokończenie).

Do przyklejania pasków papieru użyjemy b. gęstego bezbarwnego lakieru spirytusowego. Musi on bowiem szybko schnąć, w przeciwnym wypadku zaklejenie otworków trwałoby niepomiaralnie długo a korektura byłaby też bardzo utrudniona.

Jeśli dwie sąsiednie smugi (kreski) świetlne nakrywają się, czyli są obie (lub jedna z nich) za szerokie, wówczas na granicy ich zetknięcia powstaje pasemko jasne. Jeśli zaś wogóle się nie stykają (obie, lub jedna, — są za wąskie), na ich granicy powstaje pasemko całkiem ciemne. Jeśli c a ła smuga (kreska) jest za jasna (w stosunku do innych), oznacza to, że otworek jest za szeroki (w kierunku prostopadłym do promieniowego). Jeśli zaś zbyt ciemna, to znaczy, że otworek w tymże kierunku jest za wąski. Tą ostatnią korekturę przeprowadzać można tylko jednym z pasków pionowych (ob. rys. 5), zostawiając drugi ściśle na linii (promieniu) podziału. W prze-



RYS. 5.

ciwnym wypadku pionowe linje obrazu będą zygzakowate.

Zaklejenie i korekturę przeprowadzamy systematycznie od najwyższego do najniższego otworka tarczy, lub naodwrot. Tarczę samą do tej czynności nasadzamy oczywiście na oś motorka, umieszczamy za nią (na wysokości przyszłego okienka) silną żarówkę mleczną (która poza światłem daje ciepło, wspomagające schnięcie lakieru), a wszelkie obserwacje przeprowadzamy przy nominalnych obrotach tarczy (750o./min.). Tarcza bowiem rozciąga się pod wpływem siły odśrodkowej i to oczywiście nierównomiernie.

Po wykończeniu całej „spirali“, umieszczamy jeszcze na tarczy pas pomalowany na 8 części ciemnych i 8 jasnych (ob. rys. 2). Służy on do wstępnej synchronizacji metodą stroboskopową, przy użyciu zwykłej neonówki (a nawet żarówki o niezbyt wielkiej bezwładności cieplnej) zasilanej z sieci pr. zm. o 50 okr./sek. W istocie bowiem neonówka taka gaśnie i zaświeca się 100 razy na sekundę. Równocześnie zaś tarcza przy nominalnych 750 obr./min., ma  $12\frac{5}{100}$  obr./sek., czyli w  $\frac{1}{100}$  sek. zrobi  $\frac{12\frac{5}{100}}{100} = \frac{1}{8}$

obrotu. Jednym słowem obróci się o 45°. To też rozmieszczone co taki właśnie kąt pasy ciemne, przy ponownym rozbłyśnięciu neonówki będą się wydawać nieporuszone ze swego poprzedniego położenia. Ogólne złudzenie wzrokowe będzie identyczne: tarcza będzie jakby stać w miejscu i dopiero zmiana ilości obrotów powyżej lub poniżej 750 na minutę spowoduje mniej lub więcej powolny pozorny ruch pasów ciemnych, pod wpływem naświetlania neonówką. Oczywiście frekwencja sieci często odbiega nieco od 50 okr./sek. i dlatego ten sposób ustalenia ilości obrotów jest metodą niedokładną, orjentacyjną raczej, o czym zresztą będzie jeszcze mowa niżej.

Pas z częściami ciemnymi i jasnymi zrobić możemy z papieru, lub też wylakierować go wprost na tarczy.

Na zakończenie opisu tarczy Nipkowa słów jeszcze parę o dawnym systemie „londyńskim“. Otóż tam otworki miały wymiary  $0\cdot7 \times 0\cdot7$  mm, tarcza średnicę przynajmniej 500 mm, promienie zewnętrznych i wewnętrznych otworków spirali 242 i 221 mm (ob. rys. 4).

### Motorek elektryczny.

Do napędu telewizora potrzebny jest motorek elektryczny dający możliwie stałe obroty w wysokości 750 obr./min. Moc jego może być niewielka (kilkanaście do kilkadziesiąt wata), mała moc jest nawet korzystna, bo pociąga za sobą małe wymiary a co za tem idzie małą bezwładność rotora, co ułatwia szybką regulację ilości obrotów. Motorek powinien posiadać łożyska kulkowe i kolektor w doskonałym stanie (ze względu na iskrzenie, dające zaburzenia w odbiorze). Z układów połączeń uzwojeń najlepiej nadawać się tu będzie niskowoltowy motor bocznikowy pr. stałego. Motorek taki pędzić możemy prądem z akumulatorów, co daje b. stałe obroty i małe zakłócenia w odbiorze. Oczywiście użyć możemy i innych typów.

Jeśli trudność sprawiałoby nabycie tak małego motorka na tak niskie obroty, użyć można n. p. motorka na 1500 obrotów, z przekładnią 2:1. Kombinacji tej jednak nie radzę, bo poza trudnością wykonania dobrej przekładni, daje ona jużto pewien niestały poślizg (przekładnia pasowa lub tarczowa), jużto wprowadza znaczne masy rotujące, co jak już zaznaczyłem jest szkodliwe.

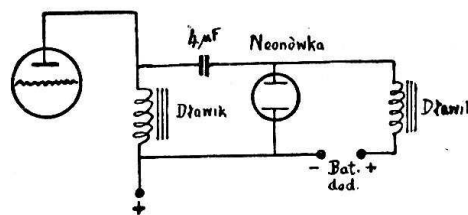
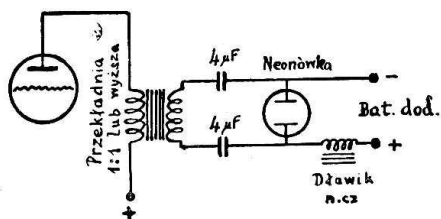
Bez względu na to, czy motorek czerpie prąd z sieci, czy z akumulatorów, musi on być zaopatrzony w normalny filtr przeciwzakłóceniowy, złożony z 2 dławików w przewodach prowadzących prąd i 2 kon-

densatorów n. p. po  $0,5 \mu\text{F}$  przez które uziemia się zaciski motorka. Uziemić też trzeba jego osłonę.

### Opornica regulująca.

Zamiast skomplikowanych synchronizatorów automatycznych (w rodzaju n. p. koła La Cour'a zasilanego impulsami wysyłanymi wprost przez stację nadawczą, lub, — gdy nadajnik telewizyjny pracuje na motorze synchronicznym zasilanym z tej samej sieci, co odbiornik, — wprost prądem zmiennym sieci), — zastosowano w opisywanym telewizorze ręczne dostrajanie się do właściwej liczby obrotów tarczy, przy pomocy opornicy. Może być ona włączona w szereg z motorkiem, lub w obwodzie bocznika. Zależy to od układu połączeń uzwojeń. Wielkość opornicy wymiarsjonujemy zależnie od wielkości motorka i potrzebnego zakresu zmiany obrotów (zależne od stałości napięcia sieci). Najczęściej wystarczają oporniki żarzeniowe o odpowiedniej ilości ohmów.

Poza opornicą zmieniać możemy ilość obrotów motorka w prosty sposób jeszcze przez hamowanie hamulcem mechanicznym,



Rys. 6.

lub elektrycznym (wprost na tarczy, w drodze wzbudzenia prądów wirowych). W praktyce hamuje się najszybciej poprostu... palcem, dotykając lekko tarczy w ruchu. Kilkogodzina praktyka daje już dostateczną sprawę w tym kierunku.

### Neonówka.

By otrzymać jasne i ostre obrazy należy bezwzględnie zaopatrzyć się w specjalną neonówkę telewizyjną, n. p. Philipsa typ 3500. Neonówki takie są drogie, ale dają wyniki bezporównania lepsze od wszelkich „namiastek“. Oczywiście na początek użyć można zwykłej neonówki sieciowej (lampki nocnej) ze spiralnymi drucikami, którą okleja się cienką bibułą dla uzyskania jednolitego światła i z której wymontowuje się opór zabezpieczający (umieszczony w cokole). Można też taką neonówkę dać posrebrzyć, zostawiając okienko odpowiedniej wielkości.

Neonówkę umieszczamy tuż za tarczą Nipkowa (tak jednak, by tarcza drgając przy niższych obrotach nie zbiła jej) w odpowiednim miejscu, zależnie od systemu nadawań odbieranych (ob. wyżej).

Włączanie neonówki do odbiornika odbywa się w najrozmaitsze sposoby. Bezwzględnie najprościej jest włączyć neonówkę wprost\*) w obwód anodowy ostatniej lampy. Zależnie jednak od tego, czy ilość członków n. cz. jest parzysta, czy nie, — obraz wypada negatywny lub pozytywny. Regulację kontrastowości obrazu przeprowadzamy przez dobranie najkorzystniejszego napięcia anodowego. Dobre rezultaty daje też włączenie neonówki przez transformator wyjściowy (przekładnia może być nawet podwyższająca), oczywiście pierwszorzędną fabrykat, wagi przynajmniej paru kg. Uzwojenie wtórne musi być wykonane dostatecznie grubym drutem, ze względu na prąd pobierany przez neonówkę. Charakterystyka frekwencyjna musi być możliwie płaska na zakresie do 10.000 (lub nawet więcej) okresów. W razie otrzymania negatywnego obrazu należy zamienić końcówki uzwojenia wtórnego transformatora.

O ile siła odbioru nie jest wystarczająca do uruchomienia wprost neonówki (względnie napięcie anodowe zbyt niskie dla włączenia jej w obwód anodowy), uży-

wamy dodatkowego przedpięcia z baterji (starannie eksperymentalnie dobranego). Dwa najpopularniejsze tu układy przedstawia rys. 6.

### Montaż i uruchomienie.

Montaż jest bardzo prosty i dostatecznie jasno wynika z powyższego opisu i fotografii (Ryc. 1). Uważać bardzo należy na solidną mechanicznie konstrukcję, uniemożliwiającą drgania. Telewizor stać powinien zresztą niezbyt blisko odbiornika.

Nadawania telewizyjne bardzo łatwo poznać po charakterystycznym tonie, lekko modulowanym i „zamazującym“ się od czasu do czasu (gdy obraz przedstawia pustą scenę).

Po wyregulowaniu (metodą stroboskopową) obrotów zgrubsza na 750, załączamy neonówkę. Światło w pokoju należy zgasić. W okienku (przed którym można dla większego efektu umieścić dużą soczewkę) ukaże się szereg ukośnych prążków i deseni, szybko przebiegających. W miarę dal-

\*) Przy neonówkach telewizyjnych uważać na biegunowość!

szej zmiany ilości obrotów motorka ruch w okienku zwalnia i w końcu ustaje zupełnie, — ukazuje się zaś obraz. Ostrość jego nastawiamy nastrojeniem odbiornika i siły odbioru.

Przeszkody ze strony innych stacji, indukcja z sieci i t. p. zaburzenia, — powodują powstawanie dziwacznych nieraz rysunków, nakładających się na właściwy obraz. Trzaski atmosferyczne dają niere-

gularne plamy, bezporównania więcej rażące wzrokowo, niż wyładowania tej samej siły rażą słuchowo przy odbiorze n. p. na głośnik.

Obraz utrzymujemy nieruchomo przy pomocy oporniczki regulującej i ewentualnie hamowania tarczy.

Jan Ziembicki.

SPIAR.

## MIĘDZYNARODOWE ZAWODY JUBILEUSZOWE D. A. S. D.

W związku z dziesięcioleciem D.A.S.D. oraz organizowaniem przez Niemcy XI. Olimpiady, — Klub niemiecki urządza swe pierwsze Zawody Międzynarodowe. Celem Zawodów jest nawiązanie możliwie największej ilości połączeń między stacjami amatorskimi całego świata. Dla kontroli wymieniane będą grupy sześciocyfrowe. Zgłaszanie swego udziału w Zawodach jest niepotrzebne, wystarczy jedynie prowadzić szczegółowo log-book i nadesłać do D.A.S.D. w terminie przewidzianym sprawozdanie w myśl poniżej wymienionych przepisów.

### Warunki Zawodów.

**Czas trwania:** Zawody odbędą się w czasie pięciu sobót i pięciu niedziel miesiąca sierpnia 1936\*), od godz. 0000 GMT w soboty do 2400 GMT w niedziele.

**Pasy:** Do pracy dopuszczone są wszystkie pasy amatorskie, jednakowoż niemieckie stacje nie mają zezwolenia na nadawanie w pasach 175 i 56 mc.

**QSO zawodowe:** Celem Zawodów jest nawiązanie jak największej ilości QSO między stacjami Europy a stacjami pozaeuropejskimi. Te połączenia, tworzące jedną kategorię QSO zawodowych, noszą nazwę „Contest QSO“.

Dla uzyskania takich połączeń wołać należy: „CQ DJDC de... (przyczem skrót DJDC oznacza: Deutscher Jubiläums DX-Contest). Jeśli amator pozaeuropejski pragnie pracować specjalnie z Niemcami, woła „CQ D de...“. Nadawcy niemieccy używają powyżej podanego wywołania „CQ DJDC de...“.

Przy wszystkich tych połączeniach muszą być wymienione pomiędzy stacjami ze sobą pracującymi, poza danymi odbioru, też kody sześciocyfrowe. Przyjęta tu jest znana zasada: pierwsze 3 cyfry są stałe i niezmiennie w czasie całych Zawodów (dowolnie wybrane zgóry przez danego nadawcę).

Dalsze 3 cyfry, to: „000“ przy pierwszym QSO, przy dalszych zaś stanowią je 3 pierwsze cyfry kodu odebranego w czasie poprzedniego QSO od korespondenta w ramach „Contest QSO“. Każde QSO typu „Contest QSO“ może być tylko raz nawiązane między temi samymi stacjami na każdym pasie i w czasie każdego weekendu.

**QSO typu „QTC“:** D. A. S. D. jako organizator Zawodów pragnie jaknajprędzej dowiedzieć się jakie QSO zawodowe nawiązane zostały przez amatorów z poza Niemiec. W tym celu ustanowione zostały QSO typu „QTC“. QSO tego typu nawiązywane być mogą przez wszelkie stacje z poza Niemiec (europejskie i DX-owe) z jednej strony, ze stacjami niemieckimi z drugiej strony. W czasie takiego QSO powiadomić należy partnera niemieckiego o wszelkich nawiązanych od czasu ostatniego QSO typu „QTC“ normalnych połączeniach zawodowych. Stacja niemiecka tylko potwierdza odbiór wiadomości. W QSO typu „QTC“ nie wymienia się żadnych kodów kontrolnych; połączenia te nie są zaliczone jako QSO zawodowe.

Dla nawiązania QSO typu „QTC“ wołać należy „CQ D QTC de...“. Stacje niemieckie, które pragną nawiązać QSO tego typu wołają „QTC de D...“.

O każdym QSO zawodowym można przesłać do Niemiec tylko jedną wiadomość. Natomiast należy w czasie QSO typu „QTC“ przesłać wiadomość o wszystkich nawiązanych QSO zawodowych, o których się jeszcze wiadomości do Niemiec nie przesłało. QSO typu „QTC“ mogą być powtarzane z tą samą stacją niemiecką w ciągu tego samego dnia. Mogą być również zgóry zamawiane.

Każde QSO typu „QTC“ musi mieć za przyczynę przynajmniej jedno QSO zawodowe, o którym wiadomości do Niemiec jeszcze nie przesłało. Nie jest koniecznością, lecz przez organizatorów rzeczą bardzo pożądaną, by o wszystkich QSO zawodowych zostały przesłane do Niemiec zawiadomienia w drodze QSO typu „QTC“.

\*) 1, 2, 8, 9, 15, 16, 22, 23, 29, 30. VIII. 1936.



Ambicją każdego zawodnika powinno być wypełnienie powyższego.

Zawiadomienia o QSO zawodowych podawane być mają w czasie QSO typu „QTC“ w sposób następujący: znak stacji z którą rozmawiano w formie „Contest QSO“, czas lokalny tego QSO, kod odebrany od tej stacji.

Przykład: W8HD ma do przesłania wiadomość o trzech QSO zawodowych, nawiązanych z G6CL, F8RJ i CT1AH. Nawołanie „CQ D QTC de W8HD“ uzyskuje połączenie ze stacją D4BIU:  $d4biu\ de\ w8hd = hr\ qtc = g6cl\ 0935/123456 = f8rj\ 1245/432678 = ct1ah\ 2356/987345 = ok? +$ . Zatem W8HD miał w jakimś dniu Zawodów o godz. 0935 swego czasu lokalnego (EST) QSO zawodowe z G6CL, od którego otrzymał kod 123456. Podobnie przy innych QTC. Stacja niemiecka D4BIU kwituje odbiór w formie:  $3\ qtc\ ok +$ .

Identycznie europejscy nadawcy przekazują do Niemiec wiadomości o swych zawodowych połączeniach DX-owych.

Reasumując: w czasie, kiedy stacje pozaeuropejskie mają dobre warunki do pracy z Niemcami, powiadamiają one w formie QSO typu „QTC“ stacje niemieckie o swych QSO zawodowych. Stacje europejskie czynią to samo w czasie, gdy nie mogą osiągnąć DX-ów. Używać należy stanowczo do tego celu pasów nie DX-owych!

**Punktacja:** Za każde QSO zawodowe między: 1) Niemcami a Pozaeuropą 4 punkty za każde 1000 klm (odległość mierzona między stolicami państw); 2) Państwem europejskim (z wyjątkiem Niemiec) a Pozaeuropą 1 punkt za każde 1000 klm (mierzone j. w.).

Za każdą dobrze odebraną wiadomość o QSO zawodowym w czasie QSO typu „QTC“ przekazaną: 1) Na trasie Europa-Niemcy 12 punktów; 2) Na trasie Pozaeuropa-Niemcy 6 punktów za każde 1000 klm QSO typu „QTC“.

Punkty uzyskane sumuje się i mnoży:

1) u stacji niemieckich przez ilość państw uzyskanych, 2) u stacji innych państw przez ilość niemieckich districtów\*) z którymi nawiązano QSO typu „QTC“.

**Nagrody:** Niema klasyfikacji ogólnoświatowej. Istnieje tylko konkurencja w obrębie poszczególnych państw. Każdy uczestnik Zawodów, bez względu na wynik, otrzymuje pamiątkową kartę uczestnictwa i zeszyt miesięcznika „CQ—MB“ w którym ogłoszone będą wyniki. Zdobywcy największej ilości punktów w ramach każdego państwa otrzymają artystycznie wykonane dyplomy. Jeśli zawodników jest więcej niż 5 w danym państwie, przyznane będą 3 dyplomy. W U. S. A., Kanadzie i Australji każdy district liczy się za „country“.

Zawodnikiem jest operator, nie stacja. Jeżeli w czasie Zawodów pracowało na jakiej stacji 2 lub więcej operatorów, każdy z nich przesyła oddzielne sprawozdanie, tylko z połączeniami przez siebie uzyskanymi.

**Sprawozdania:** Wszystkie połączenia zawodowe i „QTC“ muszą być zebrane w sprawozdaniu w formie wyciągów z logbooku. Zestawienie to musi obejmować: przy QSO zawodowych datę, czas, pas (mc), znak stacji z którą pracowano, report podany, kod nadany, kod odebrany; przy QSO „QTC“ znak stacji niemieckiej, ilość i które zawiadomienia o QSO zawodowych przekazano, datę, czas i pas (mc). W nagłoku podać należy znak, nazwisko, adres, moc nadajnika i ilość punktów zdobytych (po wymnożeniu). Sprawozdania te wpłynąć muszą wprost do: Deutscher Amateur Sende Dienst, Contest manager, Berlin-Dahlem, Schweinfurthstr. 78, Niemcy — najdalej do 30. listopada 1936.

\*) Ogółem jest 19 districtów, mianowicie: A, B, C, D, F, G, H, I, J, K, L, M, N, O, P, R, T, U, V. Litera districtu tworzy ostatnią literę znaku stacji, n. p. d4baf, d4arr, d4biu i t. p.

## Z KRAJU I ZE ŚWIATA.

**Międzynarodowe Zawody „Agrupació Catalana de Radioemissors“** (hiszpańskiego klubu z Barcelony) odbyły się w dniach: 6, 7, 13, 14, 20 i 21. VI., w pasie 7 i 14 mc. Punktacja zbliżona jest do systemu przyjętego w Międzynarodowych zawodach P. Z. K. Karty za zawody wpłynąć muszą do „Agrupació Catalana de Radioemissors“ przed 31. VIII. b. r. Przewidziane są piękne nagrody. Żałować należy, że organizatorzy nie powiadomili dość weześnie prasy za-

granicznej o warunkach i terminie zawodów.

**Ogłoszone zostały wyniki zawodów międzynarodowych R. S. G. B. w pasie 10 m w r. 1934/35.** Pierwsze miejsce zajął X1AY z 4542 pkt., drugie VK2LZ (4017 pkt.), trzecie W4AJY (2399 pkt.). Organizatorzy zawodów na podstawie otrzymanego nadzwyczaj obfitego materiału doszli do bardzo ciekawych wniosków odnośnie rozchodzenia się fal pasa 10 m, najkorzystniejszych aparatów, anten, mocy i t. d.

**Czas uiszczyć prenumeratę za drugie półrocze!**

**Fale krótsze od 1 m.** W Niemczech i Włoszech prowadzi się badania nad zastosowaniem fal radiowych, krótszych od 1 metra, do wykrywania samolotów w powietrzu. Fale decymetrowe skierowane przez małe nadajniki ku górze wracają spowrotem na ziemię i pozwalają określić odległość i wysokość wykrytych samolotów.

**Fale krótkie w lecznictwie.** Według ostatnich oświadczeń Marconi'ego zastosowanie fal krótkich przy niektórych schorzeniach daje doskonałe wyniki, a przy wyczerpaniu organizmu fale krótkie działają na pobudzenie energii i odświeżają organizm. Ciekawe, że Marconi wypowiada się w tej kwestji teraz dopiero, gdy sprawy te znane są od wielu lat sferom lekarskim wyczerpująco i istnieje nawet bardzo ob-

szerna literatura dotycząca działania fal ultrakrótkich na organizmy żyjące. Szereg firm produkuje od kilku lat specjalne aparaty ultrakrótkofalowe dla celów elektromedycyny.

**Krótkofalowcy rumuńscy** zrzeczyli się, tworząc w dniu 1 marca 1936 związek pod nazwą „Asociația Amatorilor Romani de Unde Scurte“ (skrót A. A. R. U. S.). Prezesem wybrano YR5AS, sekretarzem YR3EV. Nowemu Klubowi, naszemu najbliższemu sąsiadowi, życzymy najpomyślniejszego rozwoju i najlepszych wyników pracy.

**Letni czas w Ameryce.** Z dniem 26 kwietnia b. r. wprowadziła Ameryka u siebie letni czas, wobec czego różnica między czasem amerykańskim a środkowo-europejskim wynosi 5 godzin.

## PRZEGLĄD PRASY.

**Austria.** Numer 7 czasopisma „OEM“ z maja 1936 r. przynosi ciekawy artykuł „200 Watt CC mit 2 Röhren“, opisujący osiągnięcie tego niezwykłego wyczynu i to na pasie 20 m przy pomocy nowych pentod; dalej mamy rozprawki o obliczaniu transformatorów sieciowych i o antenach.

**Brazylja.** Powstały w maju 1935 w Sao Paulo klub krótkofalowców brazylijskich pod nazwą „Club Paulista de Radio Emissões“ (skrót C. P. R. E.) rozpoczął w tym roku wydawać swój organ i dał mu swą nazwę. W marcu 1936 ukazał się pierwszy numer tego czasopisma p. t. „Club Paulista de Radio Emissões“, w którym znajdujemy rozprawkę o antenie Hertza, alfabet Morse'a, lekcję telegrafji, o sposobie zdobywania WAC-a, opis stacji PY2CD i drobne wiadomości.

**Francja.** Nr. 5 z maja 1936 czasopisma „Radio-Ref“ jest poświęcony propagandzie fal krótkich. Przynosi on wiadomość o pierwszym połączeniu przez kanał La Manche na 5 m (miało ono miejsce 15-go marca, a odbyło się między stacjami F8NW a G2FA); warunki egzaminu i otrzymania pozwolenia na nadajnik we Francji; kod Q, R, W, T; opis odbiornika dla początkujących o jednej lampie; opis nadajnika ultra prostego na fonję i grafję na 6 pasów; opis transceivera na 5 metrów zamkniętego w skrzyneczce 110 × 90 × 205 mm a ważącego tylko 1600 gramów wraz z baterjami, anteną i lampą (30-stką amerykańską). Oprócz tego wiele komunikatów sekretarjatu, z działalności sekcji i wiadomości z życia członków.

**Niemcy.** Numer 5 czasopisma „CQ-MB“ z maja 1936 w całości poświęcono nadajnikom krótkofalowym; znajdujemy tam opisy pojedynczego nadajnika na 10 m,

sztandartowego nadajnika Nr. 6, nadajników dwu- i trzystopniowych, artykuł o lampach nadawczych, o cewkach i t. d.

**Portugalia.** W numerze 31 czasopisma „QSL“ za kwiecień i maj 1936 znajdujemy artykuły o antenach uniwersalnych, o modulacji siatkowej, opis nadajnika „cc“ zasilanego całkowicie z sieci 220V dc, o pracy w pasie 5 m i potoczne wiadomości.

**Rumunja.** Numer 3 czasopisma „YR5 Buletin“ przynosi rozprawkę o antenie Hertza, opis T. P. T. G. i garść drobnych wiadomości.

**Szwajcarja.** Numer 5 czasopisma „Old Man“ z maja 1936 r. przynosi obok wielu drobnych wiadomości z działalności Związku i członków, opis dobrego a taniego instrumentu pomiarowego do wysokiej frekwencji oraz opis superheterodyny krótkofalowej.

**U. S. A.** „Radio“ nr. 3. Badania oscyloskopowe przeprowadzone na pokaźnej ilości nadajników fonicznych pokazały, że za ledwie niewielką ilość tychże posiadała prostolinijne wzmacniacze klasy C, przy 75% modulacji. Dla uniknięcia zniekształceń, każdy wzmacniacz, który ma za zadanie wzmacnianie fali zmodulowanej w poprzednim stopniu, musi posiadać falę outputu podobną pod względem kształtu do fali inputu, która pobudza siatkę. Można to wyrazić temi słowami, że output jest liniową funkcją inputu w prostolinijnych wzmacniaczach. W artykule p. t. Cascade Modulation omawia autor W6AAR zasady na jakich zbudowany powinien być prostolinijny wzmacniacz klasy C. Najważniejszym powodem zniekształceń jest złe dobranie ujemnego napięcia siatki, które czerpiemy bądźto z baterji lub uzyskujemy jako spadek napięcia na odporze. Autor za-

znacza, że udowodniono na wielu przykładach, że łatwo otrzymać możemy liniową modulację, jeżeli ostatni wzmacniacz części ujemnego napięcia pobiera z baterij, a resztę otrzymuje jako spadek napięcia na oporze, przyczem anoda przedostatniego stopnia jest zmodulowana około  $\frac{1}{4}$  tej wartości co ostatni stopień. Innymi słowy, jeżeli ostatni stopień jest zmodulowany w 100%, to anoda przedostatniego stopnia w 25%. Załączony do artykułu schemat objaśnia nam urządzenie modulacji kaskadowej. W tymże numerze mamy podany opis nadajnika fonicznego, przy zastosowaniu wyżej omawianej modulacji, przyczem w ostatnim stopniu zastosowano lampę typu 210. Jak widzimy ten sposób modulacji jest obecnie chętnie przez amatorów eksperymentowany.

W omawianym numerze znajdujemy również bardzo ciekawy artykuł o wzmacniaczach pośredniej częstości w superach, napisany przez W6WB. Zdaniem autora 50% superów, które znajdują się na rynku amerykańskim, nie nadaje się do pracy amatorskiej. Największą bolączką jest wielki poziom szumu, jaki wprowadzają transformatory pośredniej częstości. Powodem tego jest wzbudzenie się poszczególnych stopni, a przyczyn tego należy szukać w źle przeprowadzonych przewodach montażowych. Sprzężenie następuje może również przez wspólne opory dla dwu lub kilku stopni, następnie przez wspólne przewody siatkowe. Środkiem zaradczym na to jest używanie w przewodach anodowych oporów oddzielnie dla każdego stopnia, przyczem kondensatory blokujące swoje osłony papierowe owinięte mają jeszcze folię, którą łączymy ze ziemią. Autor jest zdania, że należy unikać dławików w przewodach anodowych, a to dlatego, aby nie wprowadzać objawów rezonansu. Dalsze ulepszenia proponuje autor przez wprowadzenie tej zmiany, że każda lampa w obwodach pośredniej częstości posiada w katodzie zmienny opór, dla ustanowienia dogodnego punktu pracy na charakterystyce lampy. Przewody siatkowe i anodowe powinny być ekrakowane już

wewnątrz pudełek osłaniających transformatory pośr. częst. i to od punktów, gdzie zaczepiają one odpowiednie cewki ew. kondensatory. Jeżeli zachowamy główne środki ostrożności, to nie powinniśmy mieć szumu. Sprawdzić można łatwo, skąd ten szum pochodzi, jeżeli wyłączymy w superze osłony doprowadzające sygnały z anteny. Normalnie transformatory pośr. częst. nie powinny dawać żadnego znaku, że są w ruchu. Lecz w dzisiejszych lampach szum tworzyć może efekt zderzania się elektronów wewnątrz lampy. Zaradzić temu możemy w ten sposób, że podwyższamy napięcie na siatkę osłonową.

Pewne polepszenie wprowadzić może również podwyższenie napięcia żarzenia lamp. Aby to napięcie było wyższe, dajemy grubszy drut montażowy. Następne pytanie jakie zadać sobie musimy przy projekcie superów to jest to, ile stopni pośredniej częstości ma mieć super. Zdaniem autora wystarczy dać dwa stopnie maksymalnie, a nawet autor jest zwolennikiem jednego stopnia. Używanie np. trzech stopni pośredniej częstości usprawiedliwia tylko względ na wzrost selektywności. Zresztą tutaj kierować się musimy zasadą, że dla wzrostu selektywności należy budować raczej więcej obwodów strojonych, a należy uciekać od powiększenia ilości lamp. Omawiany artykuł powinien przestudjować każdy amator, który zajmuje się problemem superów.

Bardzo popularna jest w Ameryce trójka SW3. Jest to układ 1-V-1 z reakcją. Odbiornik ten jednak w większych skupieniach amatorów nie oddaje nam zbyt wielkich usług. W nrze 3 „Radio“ podany mamy schemat wraz z dokładnym opisem, jak odbiornik ten zamienić na super 5-lampowy. Treść tego numeru uzupełniają artykuły w kierunku anten amatorskich oraz opisy sprzętu amatorskiego.

**Warszawa.** W numerze 5 czasopisma „Radjotechnik“ z kwietnia 1936 znajdujemy w dziale „Krótkofalarstwo“ opis przystawki krótkofalowej RT1113ZB oraz opis popularnej dwójki trzystakresowej.

## RAPORTY HAMSÓW.

MARZEC 1936.

### KLUB KRAKOWSKI.

**BIENECZYCE. PL526** zajęty przebudową odbiornika i montowaniem nadajnika. Przed miesiącem wniósł podanie o licencję i rozpoczął „wyczekiwanie“.

### KLUB LWOWSKI.

**KROSNO. SPIHG** mało czynny spo-

wodu wy QRL. **PRZEMYŚL. SP1BS** przeprowadził 100 QSO na 7 mcb. Brał udział w zawodach P. K. R. N. uzyskując 3 QSO. **RÓWNE. PL357** miał 104 nasłuchy, w czym 40 fb dx-ów, jak: VE, ZL, W 1, 2, 3, 4, 6, 7, 8, 9. **RUDA. SP1FN** czynny nasłuchowo. Nadawczo QRT spowodu braku źródła napięcia. **TREMBOWLA. SP1FF** czynny graficznie na 7 mcb, miał 81 QSO,

w tem 3 DX-y. Modulacja narazie nieczynna, wymaga rekonstrukcji. **LWÓW.** **SP1AR** bardzo aktywny, pracował prawie wyłącznie z DX-ami na fonji i grafji; w ramach zawodów A. R. R. L. miał zaledwie 80 QSO z W i VE, gdyż 5-u sąsiadów lekarzy uniemożliwiało aparaturami w rodzaju kwarcówek i röntgenów odbiór DX-ów w pasie 20 m, do późna wieczór. **SP1CO** zrobił w marcu 4 QSO z DX-ami t. j. z FB, U9, ZS, ZC. **SP1CP** bardzo mało czynny spowodu złego odbiornika. **SP1DG** nieczynny spowodu przeróbek aparatury. **SP1DP** spowodu vy QRL nieczynny, z końcem kwietnia rozpocznie normalną pracę. **SPIEW** jak w lutym. **SPIFP** nieczynny spowodu vy QRL. **SPIIA** normalnie aktywny, miał 96 QSO; brał udział w zawo-

dach amerykańskich, miał QSO z W 1, 2 3, 8. **SP1IR** nieczynny spowodu nieobecności we Lwowie. **PL325** bardzo czynny nasłuchowo, odebrał szereg DX-ów, jak: VK, VU, CT2, VE, K5, EA8, FB, PY, XU, ZC, ZB, U9, ZT, W 1, 2, 3, 4, 5, 6, 7, 8, 9 i w. in. **PL343** normalnie aktywna nasłuchowo, na 7 i 14 mcb. **PL376** pomimo vy QRL miał 150 nasłuchów na 7 i 14 mcb. Z DX-ów odbierał W, TI, VU, FA i EA8. Poza to ukończył montaż nadajnika i dalej oczekiwał na licencję. **PL380** ukończył budowę odbiornika 1-V-1 all ac i przystąpił do nasłuchów, narazie na 7 mcb. Miał jednak narazie kłopot z grafją, lecz stara się podciągnąć tempo przez ćwiczenie na brzęczku i pilne słuchanie na pasie amatorskim. **SP1CT** jak w lutym.

## KOMUNIKATY KLUBOWE.

### KOMUNIKAT ZARZĄDU GŁÓWNEGO P. Z. K.

I.

We wrześniu 1935 r. powstał Estoński Związek Krótkofalowców pod nazwą: Eesti Raadio Amatooride uhing — z siedzibą Zarządu w Tallinie. Amatorzy tamtejszej organizacji pracują pod znakiem ES na wszystkich pasach amatorskich.

Listy należy adresować: Eesti, Tallin, Postkast 220.

II.

W grudniu 1935 r. powstał Związek Krótkofalowców w Rzeczypospolitej Dominikańskiej pod nazwą Liga Dominicana de Radioaficionados, z siedzibą Zarządu w Santo Domingo. Amatorzy tamtejszej organizacji pracują pod znakiem HJ na falach 25,4 i 20 m.

Listy należy adresować: P. O. Box 912 Ciudad Trujillo, Santo Domingo Republica Dominicana, W. 1.

### KOMUNIKAT LWOWSKIEGO KLUBU KRÓTKOFALOWCÓW.

#### Walne Zgromadzenie L. K. K.

Szczegółowe sprawozdanie z Walnego Zgromadzenia odbytego w dniu 14. b. m. zamieszczone będzie w jednym z najbliższych numerów „K. P.”.

#### QST!

Zarząd L. K. K. przypomina wszystkim członkom o obowiązku nadsyłania w myśl podpisanych deklaracji, co miesiąc raportów i 10 nasłuchów lub kart QSL, przyczem nadawcom zaliczane są karty za QSO. Członkowie nie mogący w danym miesiącu uskutecznić 10 nasłuchów, obowiązani są pisemnie usprawiedliwić swą nieczynność.

#### Nowe godziny urzędowe w lokalu klubowym przy ul. Zyblikiewicza 33.

**Sekretarz** w poniedziałki 19—20.

**Skarbnik** w czwartki 19—20.

**Gospodarz** wzgl. zastępca w poniedziałki, czwartki i soboty 19—20.

**Redaktor** „Krótkofalowca Polskiego“ w czwartki 19—20.

**Administrator** K. P. w czwartki 19—20.  
**Bibliotekarz** w soboty 19—20.

#### Nowa Komisja egzaminacyjna L. K. K.

Nowowybrany Zarząd L. K. K. mianował Komisję egzaminacyjną w składzie następującym: Witold Korecki SP1GY, Zbigniew Bartz op. SPPL, Jan Ziembicki SP1AR, Tadeusz Kopaczek SP1LA, Por. Tadeusz Makuch PL304, Mieczysław Chybiński PL307.

#### Redaktor techniczny „K. P.”

Z powodu rezygnacji redaktora technicznego K. P. w dniu 8. IV. b. r., dwa ostatnie numery K. P. ukazały się bez nazwiska redaktora technicznego. W wyniku wyborów na Walnem Zgr. L. K. K., P. Rosienkiewiczówna PL343 została ponownie wybrana redaktorem technicznym.

#### Wyjazdy na letnie QRA.

Nadawcy wyjeżdżający z aparaturą na wakacje obowiązani są uzyskać zgodę M. P. i T. na zmianę QRA.

**DJDC**
**Międzynarodowe Zawody DX-owe D. A. S. D.**
**1/2, 8/9, 15/16, 22/23, 29/30. VIII. 1936.**

## JAK SORTOWAĆ KARTY QSL?

Ponieważ znów zaczynają nadchodzić do Biura QSL P. Z. K. transporty kart nieposortowanych na państwa, — przypominamy znów zasady układania kart we wszystkich przesyłkach do Biura QSL, — choćby najdrobniejszych. Karty rozsortowane być muszą na państwa według poniżej zamieszczonego zestawienia, przy czym państwa rozdzielone pauzą układać należy razem. Nie znaczy to oczywiście, aby te grupy wkładać do oddzielnych opakowań, czy kopert. Chodzi jedynie o zachowanie porządku, co ułatwia bardzo pracę.

Transporty z ośrodków, zawierające karty od większej ilości Hams, ułożone być powinny według znaków stacji wysyłających, a każdy z wysyłających ułożyć powinien karty według państw. Pod żadnym pozorem nie należy mieszać ze sobą kart wysyłanych przez różne stacje.

A oto wykaz:

- 1) Holandia.
- 2) Belgja — Luksemburg — Kongo belgijskie.
- 3) Niemcy — Gdańsk — Litwa.
- 4) Rosja — Syberja — Turkestan — Armenia.
- 5) Stany Zjednoczone A. P. — Kanada — Hawaj — Porto Rico — Meksyk — Canal Zone — Panama — Islandja — Guam — Filipiny — Jamajka — Kuba — Haiti — Costa Rica — Grenlandja — Labrador — Nowa Funlandja — Wy Bermuda — Nicaragua — Honduras — Salvador.
- 6) Danja — Fär Öer.
- 7) Hiszpanja — Marokko hiszpańskie — Wy Kanaryjskie — Andorra.
- 8) Francja — Algier — Tunis — Sa-

hara — Kamerun — Indochiny francuskie — Madagaskar — Syrja — Afryka zach. francuska — Martynika.

- 9) Anglja — Irlandja ang. i rep. — Malta — Mezopotamja.
- 10) Portugalja — Azory — Madera — Angola — Timor — Macao — Wy Zielonego Przylądka — Mozambik.
- 11) Czechosłowacja.
- 12) Węgry.
- 13) Szwecja.
- 14) Finlandja.
- 15) Włochy i kolonie włoskie.
- 16) Austrja.
- 17) Szwajcarja.
- 18) Norwegja.
- 19) Rumunja — Bułgarja.
- 20) Jugosłowja — Albanja — Grecja.
- 21) Łotwa.
- 22) Estonia.
- 23) Egipt — Sudan — Palestyna — Transjordanja.
- 24) Brazylja.
- 25) Argentyna — Ekwador — Urugwaj — Peru — Wenezuela.
- 26) Chile.
- 27) Australja — Tasmanja.
- 28) Nowa Zelandja — Wy Cooka.
- 29) Jawa — Sumatra — Borneo.
- 30) Indje — Cejlon.
- 31) Chiny — Hong Kong.
- 32) Japonja — Formoza — Mandżurja.
- 33) Poł. Afryka.
- 34) Rodezja — Uganda — Tanganjika — Kenja.
- 35) Polska.
- 36) Wszystkie inne państwa i kraje.

J. Z.

## PRYZRZĄDY POMIAROWE

cewkowe, elektromagnetyczne i ciepłikowe „GOSSEN“ i „WESTON“  
stałe na składzie.

Oscylatory kwarcowe, falomierze, rdzenie ferromagnetyczne „SIRUFER“  
Materiał bezstratny trolitul, calit, calan i tp.

Naprawa i cechowanie przyrządów pomiarowych.

Sprzęt radiowy firmy „SIEMENS“.

Katalogi i kosztorysy na każde żądanie bezpłatnie.

## ELEKTRYK

Teletechnika — Radjotechnika — Technika Pomiarowa  
Lwów, ul. Kopernika 11. Telefon 258-58.

# NASŁUCHY.

PL 325 (Lwów - LEWANDÓWKA).

Wykaz nasłuchów dx'owych za miesiące styczeń i luty 1936.

Rx: Schnell, 1-V-2. Aerial „L“ abt 35 mtr. long. 7 and 14 mcb.

**Alger:** fa3jy, fa8hq, fa8ih; **Australja:** vk2 di, vk2as, vk2ks, vk2hz, vk3mr, vk3uw, vk3zw, vk3rx, vk3wx, vk4ap, vk4gk, vk5kl, vk5rd, vk5rt, vk6fo, vk6lj; **Canal-Zone:** k5am; **Ceylon:** vs7aj; **Egipt:** su1xx; **Guam:** om2rx; **Hedžas:** os1br; **Hong-Kong:** vs6af, vs6ah, vs6ax; **Indje ang.:** vu2aa, vu2au, vu2bv, vu2gs; **Irlandja ang.:** gi5aj; **Irlandja wolna:** ei4j, ei8j; **Islandja:** tflj; **Japonja:** j2lw; **Jawa:** pklmo; **Kanada:** ve2ij; **Kaukaz:** u6me, u6mo; **Kuba:** cm2az, cm5od, cm8gf, cm8sz; **Malta:** zblh; **Marokko:** cn8mn; **Madagaskar:** fb8aa, fb8ab, fb8ad; **Nowa Zelandja:** zl1ft, zl1kr, zl2lb, zl3jd; **Poł. Afryka:** zslb, zslah, zs4j, zs4j, zs5m, zt6ac, zt6k, zu6b, zu6k; **Półwysep Malajski:** vs3acb; **Rodezja poł.:** zeljy; **Różne:** xelbc; **Syberja:** u9ay, u9wd; **Turkestan:** u8ec, u8id; **U. S. A.:** wl9pu, wl9ja, wlhmp, wlhyv, wlaqm, wlhme, wldp, wlebo, wlapr, wljaw, wlesi, wlgyx, wlbli, wlpp, wlbux, wldup,

w1fps, w2abh, w2hko, w2izg, w2boy, w2dnq, w2abx, w2etc, w2chg, w2egg, w2esa, w2cqx, w2cse, w2dwy, w2gvc, w2ibp, w2dp, w2gfw, w2efa, w2hra, w2hfp, w2afa, w2iww, w2rog, w2ima, w2ajr, w2izj, w2hay, w2aiw, w2igl, w2ieb, w2fdn, w2gdf, w2evi, w2brv, w2cbi, w2etr, w2cjc, w2hst, w2ium, w2eyb, w2esk, w3ags, w3fkd, w3cwe, w3fyl, w3fpq, w3cqu, w3fil, w3fan, w3fgk, w3eog, w3axu, w3cls, w3eac, w3ces, w3eet, w3qt, w3buf, w3fiq, w3erd, w3ery, w3eoh, w3bxd, w3ctb, w3ezw, w3amz, w3buy, w4og, w4dje, w4dvn, w4anh, w4dzh, w5yh, w6buo, w6dev, w6inp, w6gpb, w7oc, w7amx, w8hwe, w8cvt, w8nbm, w8lkh, w8mok, w8gss, w8fsa, w8ccr, w8euk, w8lxj, w8gff, w8lgo, w8lec, w8nql, w8ofn, w8anc, w8odr, w8nfo, w8hdt, w8pfy, w8aon, w8fey, w8cbe, w8icl, w9hb, w9um; **Wyspy Barbados:** vp2cd; **Wyspy Filipiny:** kalmd, kalme; **Wyspy Kanaryjskie:** ea8al; **Wyspy Mauritius:** vq8ab, vq8af.

## STACJE POLSKIE SŁYSZANE ZAGRANICĄ:

### W pierwszym kwartale 1936:

- I) przez stację IIP:  
na 20 m: SP1CO, BQ, CS, LK, ID;  
na 40 m: SP1KM, DT, DQ, DC, BB,  
IA, AG, GZ, BZ, BQ, ED,  
FL, FI, ID, BC, AT, AU.
- II) przez stację W8LED na 40 m:  
SP1BQ, DT, HN.

### W miesiącu marcu 1936:

- I) przez stację FR2333 a) na 20 m:  
SP1AR, DE, HN;

b) na 40 m: SP1HN, IU.

- II) przez stację FR1940 a) na 20 m:  
SP1AR; b) na 40 m: SP1AO, CS,  
FU, JB.

- III) przez stację NZ16W a) na 20 m:  
SP1DE, AR;  
b) na 40 m: SP1KM, AR, AI.

### W miesiącu kwietniu 1936:

- przez stację EA3AX: SP1BQ, BC  
SK, LK.

## DROBNE OGŁOSZENIA.

Ogłaszać mogą członkowie wszystkich Klubów zrzeszonych w P. Z. K. Cena za słowo 5 gr., przy ogłoszeniach ponad 20 słów — 10 gr. Zamiejscowi proszeni są o dokonywanie wpłat w znaczkach pocztowych na adres Administracji.

Karty QSL tanio nabyć można u skarbnika L. K. K. Zamówienia kierować należy na odcinku czeków P.K.O., konto Nr. 411.395. Setka tylko zł. 1'10 (nowy nakład).

Kupię każdą ilość pierwszego numeru „Krótkofalowca Polskiego“ z r. 1929 oraz numeru 3/4 z roku 1932. Zgłoszenia do Administracji, Lwów, ul. Zyblikiewicza 33.

Redakcja rękopisów nie zwraca. — Rękopisy przechodzą na własność Redakcji. — Przedruk dozwolony jedynie z powołaniem się na źródło.

**Wszelkie wpłaty należy skutecznie na konto P. K. O. 411.395 „Lwowski Klub Krótkofalowców“ — Lwów.**

Redaktor naczelny: Bolesław Pollo. Redaktor techniczny: Elżbieta Rosienkiewiczówna. Redaktor odpow.: Marceli Sławiński. Wydawca: „Lwowski Klub Krótkofalowców“.

Związkowe Zakłady Graficzne, Spółdz. z odp. udz., Lwów, ul. Piekarska 18. Tel. 290-05

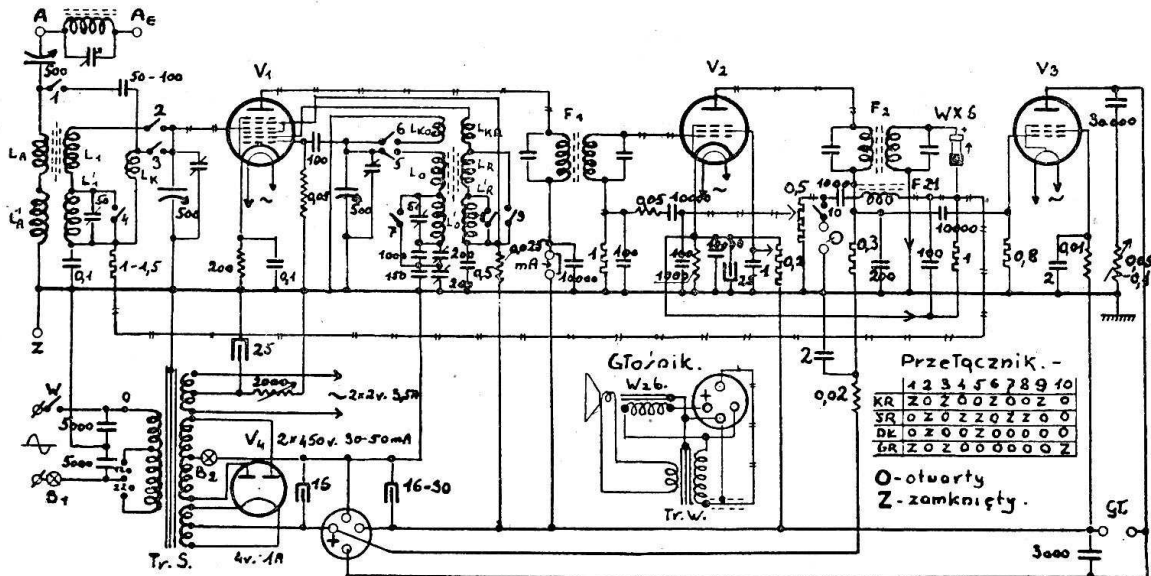
# KĄCIK BCL'a.

## SUPER-REFLEX 3.

1. Przy dzisiejszym stanie radjotechniki możemy zbudować trzylampową superheterodynę, która posiada wszystkie zalety odbiorników swej klasy, będąc jednocześnie prostszą i tańszą w budowie od normalnej, chociażby czwórki-super. Wyrzekamy się jedynie lepszego wyrównania fadینگów oraz nieco większej czułości. Zresztą odbiorniki tego typu wykazały się znacznymi zaletami tak, że szereg wytwórni zagranicznych i krajowych produkuje je z powodzeniem. Opisany poniżej odbiornik stanowi przy-

ceń i niespodzianek. Warunkiem nieskazitelnej pracy jest dobranie odpowiedniego punktu na charakterystyce lampy.

Detekcja odbywa się za pomocą prostownika kuprytowego („Westektora“ WX6), który nie wymaga zasilania, daje czystą detekcję i pozwala wykorzystać wyprostowane napięcia wielkiej częstotliwości do wyrównywania zaników przy pomocy oktody V1. Druga lampa V2, jako pracująca w stałych warunkach, nie może być użyta do samoczynnej regulacji siły odbioru. Re-



Rys. 1.

kład takiej właśnie „popularnej“ superheterodyny.

Duże uproszczenie odbiornika z przemianą częstotliwości (superheterodyny) otrzymujemy na wejściu, gdy pośrednią częstotliwość obierzemy pomiędzy zakresem średnio a długofalowym, np. około 455 kHz. W tym wypadku zmniejsza się poważnie ilość i siła interferencyj zwierciadłowych i pojedynczy obwód wejściowy zamiast filtra wstęgowego wystarcza dla dobrej selektywności (byleby był małastratnie zbudowany). Zaoszczędzamy w ten sposób jeden kondensator zmienny i jeden zespół cewkowy oraz ułatwiamy sobie zestrojenie odbiornika.

Dalszą oszczędnością jest podwójne wykorzystanie drugiej lampy do wzmożenia pośredniej i małej częstotliwości (t. zw. układ „Reflex“). Nowoczesne pentody wys. częst. dają w tym stopniu bardzo duże wzmożenie, pracując bez zniekształ-

gulacja ta, oprócz znacznego złagodzenia fadینگów, pozwala nam zestroić odbiornik przy pomocy miliamperomierza. Ale o tym pomówimy przy końcu artykułu.

2. Skolei omówię schemat i działanie odbiornika.

Sprzężenie obwodu wejściowego z anteną jest indukcyjne przy długich i średnich falach, a pojemnościowe przy krótkich. Wybrane przez ten obwód napięcia wys. częst. sterują 4 siatkę oktody V1. Do siatki pierwszej oktody przyłączony jest obwód oscylatora, do siatki drugiej, która spełnia rolę anody pomocniczej, cewki reakcyjne. W obwodzie tym powstają drgania o częstotliwości wyższej o 455 kHz od sygnału na siatce 4. Wskutek procesu elektronowego wewnątrz V1 drgania nakładają się, dając dudnienia o pośredniej częstotliwości. Częstotliwość ta wydziela się w pierwszym obwodzie filtra wstęgowego F1, przy czym w stosunku do sygnału wej-

ściowego drgania pośr. częst. są znacznie wzmocnione. Kondensatory połączone szeregowo z cewkami oscylatora (t. zw. „paddingi“) uzgadniają bieg kondensatorów strojonych w sensie elektrycznym. Rysunek przy schemacie ideowym (Rys. 1) wyjaśnia sposób zwierania poszczególnych kontaktów przełącznika.

Początkowe napięcie siatki czwartej (ok. minus 1,5 V) ustala opór 200 om i blok 0,1 mikrofarada. Napięcia dla siatek drugiej oraz trzeciej i piątej niżymy do ok. 70 V oporem 25.000 om zablokowanym 0,5 mikrofarada.

Wzbudzone w filtrze F1 drgania o pośr. częst. przenoszą się na siatkę pentody wys. częst. V2 i podlegają wzmocnieniu. Z obwodu anodowego V2 drgania te poprzez filtr F2 dostają się do Westektora WX6 i tu są prostowane. Westektor otrzymuje małe przedpięcie, potrzebne dla prostolinijnej detekcji, równe uję. nap. siatki V2. W tym celu jego opór roboczy 1 megom łączy się z katodą V2. Strzałkami zazna- czyłem kierunek przepływu prądu stałego w obwodzie WX6. Prąd ten, to wyprostowane drgania pośr. częst. obarczone składową małą częstotliwością. Na oporze tym, zablok. poj. 100 cm, powstaje różnica potencjałów, proporcjonalna do napięcia sygnału w antenie. Otrzymane napięcia doprowadzamy przez opór 1,5 megoma do dolnego końca obwodu wejściowego. Kondensator 0,1 mikrofarada zamyka obwód dla wielkiej częstotliwości i blokuje napięcie regulujące. (Zmniejszenie wartości oporu do 1 megoma daje szybszą reakcję odbiornika na zmianę siły sygnału). Otrzymujemy w ten sposób samoczynną regulację siły odbioru, niezwykle cenną zaletę nawet w małym odbiorniku.

Z tego samego końca oporu 1 megom, co i a. r. s., pobieramy napięcia m. częst. Muszą być one dokładnie przefiltrowane z resztek pośr. częst. Poprzez dławik ferrocartyowy i kondens. 10.000 cm. Niska częstotliwość dochodzi do potencjometru 0,5 megoma, którym regulujemy siłę odbioru. Równolegle do potencjometru widnieją gniazda przekaźnika gramofonowego. Lampa V2 dla mał. częst. pracuje w układzie oporowym. Z suwaka potencjometru, przez filtr oporowo pojemnościowy oraz drugi obwód F1 doprowadzamy napięcia n. cz. spowrotem na siatkę V2. O ile punkt pracy tej lampy leży w środku części prostolinijnej jej charakterystyki, to obie częstotliwości, pośrednia i mała, mogą być przez lampę wzmocnione bez wzajemnego wpływu. Warunek ten łatwo da się spełnić, jeśli napięcia siatek kierującej i osłonnej dobierzemy przy pomocy oporów zmiennych. Opór katodowy 1000 omów (z klamerką) boeznikujemy dla pośr. częst. kond. 10.000 cm = 0,01 mikroF oraz dla małej elek-

trolitycznym 25 mikroF. Siatkę osłonową blokujemy 1 mikroF.

Wzmocnione drgania małej częst. (poprzez obwód F2) powodują na oporze anodowym 0,3 megoma zmiany napięcia, które sterują w normalnym układzie oporowym siatkę pentody głośnikowej V3, — 3,6 lub 9 wattowej o bezpośrednim żarzeniu. Opór anodowy V2 przez filtr 0,02 megoma i 2 mikroF. łączy się z najwyższym napięciem odbiornika, t. j. ok. 450 volt. Otrzymujemy w ten sposób duże wzmocnienie w stopniu „Reflex“. Lampa ostatnia, w odbiorniku model. 3 wattowa, przekazuje głośnikowi audycję. W jej obwodzie anodowym widzimy regulację tonu (30.000 cm. i potencjometr 0,05 do 0,1 megoma połączone szeregowo między anodą i ziemią). Dalej transformator wyjściowy głośnika elektrodynamicznego. Głośnik ten posiada uzwojenie wzbudzające (wzb) elektromagnesu, które wykorzystujemy jako dławik anodowy.

Transformator sieciowy powinien dostarczyć odpowiedniego napięcia i natężenia prądu w ten sposób, aby najwyższe napięcie stałe zasilacza równało się sumie napięcia na cewce wzbudzającej głośnika plus całkowite napięcie odbiornika, przy wspólnym prądzie.

Napięcie siatki osłonnej V3 redukuje- my oporem 10.000 omów, ujemne napięcie siatki zablok. 25 mikroF powstaje na oporze regulowanym 2000 omów między środkiem uzwojenia żarzenia a masą aparatu.

Głośnik łączy z odbiornikiem przy pomocy sznurów odpowiedniej długości, starego cokołu czteronóżkowego i podstawki lampowej.

Zasilacz aparatu modelowego zawiera transformator sieciowy S45 („Croix“) 2 × 2V. 3,5A, 2 × 450 V. 30mA i 4 V. 1A, przełączany po stronie pierwotnej na 120 i 220v. Filtr prądu anodowego tworzą kondensatory elektrolityczne 16 i 30 mikroF oraz wspomniani elektro-magnes (7300Ω) głośnika. Sieć blokujemy do ziemi dwoma kondensatorami na wysokie przebiecie, no 5.000 cm. Urządzenie to zmniejsza zaburzenia pochodzące z sieci, ponadto pozwala na odbiór w razie braku anteny czy uziemienia. Dobre uziemienie i antena są jednak dla dobrego odbioru niezbędne.

Dwie żaróweczki bezpiecznikowe B1 i B2 nie są konieczne, ale pożądane. B1 na 0,4 do 0,6A. B2 do 0,08 — 0,1A.

3. Zespoły cewek do odbiornika sporządzamy sami lub nabywamy gotowe. Cewki średniofalowe oraz filtry pośr. częst. są nawinięte na rdzeniach ferromagnetycznych Sirufer H, licą wys. częst. 20 × 0,05  $\frac{m}{m}$ . Samoindukcję tych cewek możemy łatwo zestroić przy pomocy płytek wyrównawczych z tegoż Siruferu. Dodatkowe cewki długofalowe mogą być zwykłe małe, komórkowe, o wymiarach: średnica wewn.



13  $\frac{m}{m}$ , szerokość uzwojenia 6  $\frac{m}{m}$ , drut 0,15  $\frac{m}{m}$  em. + jedwab.

Do wyrównania zakresu długofalowego używamy gładzików (trimmerów) po 50 cm, włączonych równolegle do cewek siatkowych. Cewki krótkofalowe nawijamy drutem 0,6 do 1,0  $\frac{m}{m}$  w jedwabiu, na dwóch cylinderkach o średnicy 25—30  $\frac{m}{m}$ . Cewkę reakcyjną oscylatora umieścimy pomiędzy zwojami cewki siatkowej. Rys. 2 wyjaśnia konstrukcję zespołów cewkowych wejściowego i oscylacyjnego dla średnich i długich fal (A) oraz filtrów wstęgowych pośr. częst. na 455 kHz (B). Cewki montujemy na szkielecie z 2 prętów gwintowanych 3  $\frac{m}{m}$ , zapomocą pasków izolacyjnych i nakrętek. Śruby regulacyjne (wyrównawcze) obracają się w nagwintowanych 4  $\frac{m}{m}$  otworach pośrodku pasków z grubszego bakelitu (3  $\frac{m}{m}$ ). Charakterystyczną cechą filtrów jest strojenie samoindukcyj płytami wyrównawczymi, pojemności zaś równoległe po 250 cm są stałe i możliwie jednakowe (do 1%). Przy dokładnem wykonaniu obwodów daje to łatwe i w małym zakresie zestrojenie. Odległość środków rdzeni H (w aparacie modelowym ok. 60  $\frac{m}{m}$ ) ustala szerokość wstęgi, przepuszczonej przez filtr, czyli selektywność odbiornika. Na rys. 2 podałem także dwa sposoby umocowania rdzeni H w zespołach (A i B). Sposób B jest lepszy, gdyż rdzenie pewniej siedzą na swoich miejscach, wymaga jednak wycinania szeregu płytek z otworami 10 × 20  $\frac{m}{m}$  pośrodku. Jako materiał doradzam trolitul. W przypadku A mogą to być paski pertinaxowe lub bakelitowe, które obejmują i lekko ściskają rdzeń od góry i dołu. Dane dla cewek są następujące:

#### Obwód wejściowy.

Fale krótkie:	średnie:	długie:
=	La 3 zw.	L'a 40 zw.
Lk 7 zw. skok 2 mm.	Ll 58 zw.	L'l 350 zw.

#### Obwód oscylatora.

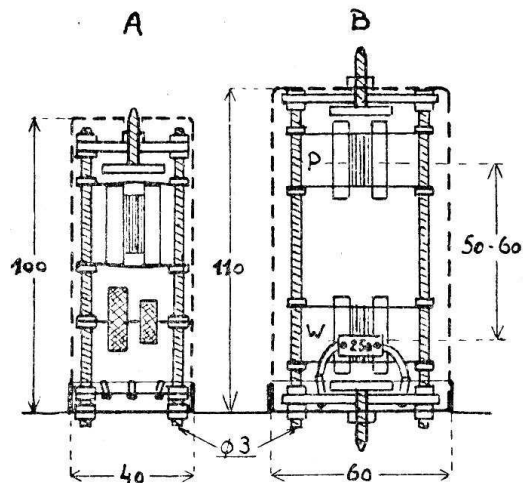
Lko 7 zw. skok 5 mm.	Lo 2 × 24 zw.	L'o 145 zw.
Lkr 7 zw.	Lr 1 × 17 zw.	L'r 80 zw.

#### Obwody pośredniej częstotliwości na 455 kHz.

Wszystkie cewki po 90 zwojów, nawinięte licą na rdzeniach H.

Końcówki cewek doprowadzamy do płytek najlepiej trolitulowych, zmontowanych razem z zespołami.

Jeśli podczas odbioru wszystkich stacji przeszkadzała jedna wciąż stacja telegraficzna, znaczy to, że pracuje ona na częstotliwości równej lub zbliżonej do naszej pośredniej i musimy ją wyeliminować. Jest to jednak wypadek rzadki. Eliminatory konstruujemy sami. A więc cewka na rdzeniu H, 90 zw., najlepiej z odgałęzieniami i gładzik 250 cm. (na kalicie). Eliminatory montujemy na lub pod chassis.



Rys. 2.

4. Budowa aparatu odpowiada nowoczesnym wymaganiom konstrukcyjnym. Odbiornik zbudowany jest na chassis metalowym o wymiarach: 320 × 220 × 60 mm, z grubą i sztywnej blachy, aby nie powodowało późniejszego rozstrajania odbiornika.

Przewody poprzekreślone dwukrotnie

należy ekranować uziemioną koszulką metalową.

(Dok. nast.).  
LECHON JAŚKIEWICZ  
SPL = 010.

## NOWINKI.

**Sprzęt radiowy w Ameryce.** Statystyka Stanów Zjednoczonych A. P. wykazała, że w roku 1934 sprzedano 4,08 milionów sztuk aparatów radiowych, a w roku 1935 cyfra ta wzrosła do 4,75 milionów sztuk. Ponad milion samochodów posiada odbiorniki radiowe a cena takiego odbiornika samochodowego wynosi około 48 dolarów. Ceny lamp radiowych ciągle obniżają się i wynoszą obecnie przeciętnie 50 centów.

#### Stanisław Moniuszko — pieśniarz.

W dniu 25. czerwca b. r. odbędzie się ostatnia audycja z radiowego cyklu „Stanisław Moniuszko — pieśniarz“. W ogólnej liczbie ośmiu audycji zapoznało Polskie Radio swych słuchaczy z najcenniejszymi klejnotami muzycznego skarbcza polskiego, z pieśniami, nieraz mało znanymi, wielkiego mistrza Moniuszki. Audycje te opracował znakomity znawca pieśni polskiej i znany

kompozytor, Stanisław Niewiadomski, a wykonywali pieśni najlepsze pieśniarki i najcelniejsi śpiewacy radjowi.

**Pieśni ludowe o miłości i wiośnie.** Przy końcu miesiąca czerwca b. r. usłyszymy z Warszawy pieśni ludowe z Polesia, Mazowsza, Kaszub, z góralszczyzny o wiosnie i miłości. Audycja ta zostanie nagrana na stillu i w kilka dni później nada ją Berlin dla swych słuchaczy.

**Transmisja z Bayreuth.** Polskie Radio będzie transmitowało 19. lipca b. r. jedną z największych uroczystości muzycznych świata — otwarcie festiwalu w Bayreuth. Usłyszymy wtedy Lohengrina Wagnera w wykonaniu wzorowem najlepszych śpiewaków pod dyrekcją Furtwänglera.

**Radjofonizacja Wielkopolski.** W Rozgłośni Poznańskiej odbyła się niedawno konferencja, poświęcona zagadnieniu radjofonizacji świetlic różnych organizacyj na terenie Wielkopolski. Na konferencję przybyli delegaci prawie wszystkich organizacyj, działających w terenie oraz przedstawiciele Władz oświatowych. Konferencję zajął kierownik techniczny Dr. Rajewski, następnie Z. Bresiński omówił szczegóły projektu radjofonizowania świetlic. Po referacie odbyła się obszerna dyskusja, a na koniec otrzymali zebrani kwestionariusz do wypełnienia. Po opracowaniu danych ankietowych odbędzie się ponownie konferencja.

**Speaker wodzem Indjan.** Wodzowi jednego z plemion indyjskich w Kanadzie zaginęła córka. O zgubie tej ogłoszono komunikat przez radio i wkrótce odnaleziono zaginioną. Wódz indyjski, ojciec odnalezionnej córki, postanowił odwdziżyć się speakerowi rozgłośni. Oto nadał mu tytuł honorowego naczelnika plemienia, nazwą „Sasajgo-Sanajchin“ co znaczy „Latający Głos“, a nadto przywilej dożywotni przebywania, kiedy tylko zechce, na terytorjum owego plemienia. O tych postanowieniach woda doniosła zaszczyconemu speakerowi delegacja, złożona z 500 Indjan. Oto jak p. Jerzy Wright został wodzem Indjan.

**Lampka radjowa amuletem.** Na Borneo bawiła amerykańska ekspedycja naukowa, która przy pomocy małej stacji nadawczej krótkofalowej utrzymywała łączność z ojczyzną i cywilizowanym światem. Pewnego dnia zamilkła stacja i sądzono, że ekspedycja zaginęła lub spotkała ją jakiś wypadek. Po kilku dniach odezwała się owa stacja ponownie i opowiedziała o przyczynie przerwy w pracy. Oto krajowcy-przewodnicy ukradli lampkę z aparatu, sądząc, że owa lampa będzie amuletem przeciw wszelkim chorobom.

**Ilość radjoabonentów w Polsce.** Wedle ostatecznych zestawień wynika, że w dniu 1. marca 1936 było w Polsce ogółem 538.060 radjoabonentów, w czem abonentów wię-

skich ulgowych 91.472. Ilość radjoabonentów na wsi i w małych miasteczkach, do pięciu tysięcy mieszkańców, stale wzrasta, jednakże mieszkańcy miast większych mają znaczną przewagę, gdyż stanowią 63% ogółu radjoabonentów.

Na ogólną ilość radjoabonentów najwięcej zarejestrowano w Dyrekcji warszawskiej, bo 202.310. W innych Dyrekcjach liczba abonentów wynosi: lwowska 61.049, katowicka 60.589, krakowska 55.073, lubelska 49.563, bydgoska 38.777, poznańska 37.550, wileńska 33.149.

W większych miastach Polski wynosiła liczba radjoabonentów: Warszawa 77.246, Łódź 24.705, Lwów 19.791, Poznań 11.733, Katowice 11.198, Kraków 10.488, Wilno 7.806, Bydgoszcz 6.036, Toruń 4.877, Lublin 4.218, Częstochowa 3.498. Wszędzie stanowi to zaledwie 5—7% ludności.

**Walka z przeszkodami w odbiorze radjowym.** Bardzo wiele pracy i kosztów poświęca się zagranicą na zwalczanie przeszkód w odbiorze radjowym. Obecnie pomysłano i u nas o tem. Z inicjatywy Polskiego Radja odbył się we Lwowie trzydniowy kurs walki z przeszkodami w odbiorze radjowym. W kursie wzięło udział 30 przedstawicieli elektrowni miejskich ze Lwowa, Stryja, Radomia, Bytomia, Katowic i innych miast Polski. Wykłady prowadził kierownik techniczny Rozgłośni Lwowskiej p. Witold Korecki.

**Słuchowiska polskie zagranicą.** Polskie Radio, pragnąc zaznajomić radjofonje zagraniczne z polską twórczością słuchowiskową, wysłało do rozgłośni zagranicznych niektóre słuchowiska polskie, napisane specjalnie dla radja. 1 tak wysłano do Anglii 2 słuchowiska, do Belgii 1, do Francji 5, do Niemiec 4 (z tych jedno już nadano) i do Holandji 7.

**Zagranica interesuje się audycjami naszymi.** Projektowane audycje w sezonie letnim, jak koncerty symfoniczne z dziedzińca Zamku królewskiego na Wawelu, „Wieczór wśród górali“, „Dożynki“ i inne zainteresowały rozgłosnie zagraniczne i wiele z nich zgłosiło chęć transmitowania tych audycji. Dotychczas zgłosiły się następujące kraje: Anglja, Danja, Niemcy i Włochy.

**„Wesoła Fala“ wybiera się na festyn.** Korzystając z dwu dni świąt (28 i 29 VI), opuszcza Wesoła Fala mury Lwowa i wybiera się dnia 28 czerwca br. na „zabawę z kałatawką“, czyli mówiąc innemi słowy, na festyn do Brzuchowic. Czego tam nie będzie na tym festynie?! Huśtawki, karuzele, dancng pod gołem niebem, a przede-wszystkiem niefrasobliwy humor. Zespół wesołofalowców zaprasza wszystkich radjo-słuchaczy na tę zabawę, która urozmaicona będzie tekstami z aktualnych i nieaktualnych autentyków. Początek zabawy o godz. 21-ej.



**Czytajcie**

**Ilustrowany Tygodnik Radiowy dla wszystkich**

**„ANTENA“**

Numer pojedynczy 60 gr. — Redakcja: Warszawa, Zielna 25.  
Administracja: Warszawa, Chmielna 62 m. 1.

**Najlepszym podręcznikiem Krótkofalarstwa**

jest

**Komplet Roczników**

# **KRÓTKOFALOWCA POLSKIEGO**

Ceny Roczników: 1929 (bez nru 1) zł. 4.—, 1930 zł. 5.—, 1931 zł. 5.—,  
1932 (bez nru 3/4) zł. 4.—, 1933 zł. 5.—, 1934 zł. 5.—, 1935 zł. 6.—.

Przy zamawianiu pojedynczych roczników dołączyć porto: 50 gr  
od jednego rocznika, 60 gr od 2 roczników.

Część Roczników na wyczerpaniu! Wpłaty uskuteczniać należy  
na konto P. K. O. „Lwowskiego Klubu Krótkofalowców“ Nr. 411.395  
z wyraźnym zaznaczeniem celu wpłaty.