

KRÓTKOFALOWIEC POLSKI

CENA 70 GR.

MARZEC
ROK IX.

Nr. 3

1937

TREŚĆ:

1. Nadajniki z pentodami (c. d.).
2. Superreakcja.
3. Co to jest decybel?
4. QSO.
5. Telewizja.
6. Z kraju i ze świata.
7. Przegląd prasy.
8. Raporty Hamsów.
9. Komunikaty klubowe:
 - a) Komunikat Zarządu Głównego P. Z. K.
 - b) Komunikat Bydgoskiego Klubu Krótkofalowców.
 - c) Komunikat Krakowskiego Klubu Krótkofalowców.
 - d) Komunikat Lwowskiego Klubu Krótkofalowców.
 - e) Komunikat Polskiego Klubu Radio Nadawców.
10. Kącik BGL'a:
 - a) 18-o wattowy wzmacniacz gramofonowy.
 - b) Elektroakustyczne zasady głośnika.
 - c) Nowinki.

KRÓTKOFALOWIEC POLSKI

MIESIĘCZNIK POŚWIĘCONY KRÓTKOFALARSTWU POLSKIEMU
OFICJALNY ORGAN P. Z. K.

ROK IX.

MARZEC 1937.

Nr. 3

Redakcja i Administracja:
LWÓW, UL. ZYBLIKIEWICZA 33.

Prenumerata roczna 7 zł, półroczna 3.50 zł.
Foreign 9 złoty yearly.

NADAJNIKI Z PENTODAMI.

(Ciąg dalszy).

Nadajnik jednoczłonowy.

Będzie to nadajnik QRO „cc“ wyposażony w lampę $PC^{1/50}$ lub odpowiednią*) i dający moc 80 watt lub nawet więcej. Uproszczony szemat z rys. 2 rozwinięty został na rys. 5. z dodaniem kompletnego zasilacza. Wartości elektryczne użytych części i wymiary cewek podane są pod rysunkiem. Jak widać z szematu, jest to tri-tet, wyposażony we wszelkie możliwe „szykany“. Ponieważ każdy kryształ kwarcu umożliwia pracę na 2 pasach, ilość kryształów przełączalnych (mogą być też wymienne, choć przełącznik jest wygodniejszy) zależy od ilości pasów, jaką chcemy pokryć. Np. kryształ dla pasa 80 m pozwala nam na pracę na 80 i 40 m, kryształ 40 m na 40 i 20 m itd. Oczywiście jak w każdym tri-tecie wydajność na fali harmonicznej jest gorsza. Nie mniej dla pokrycia 4 pasów (80, 40, 20 i 10 m) wystarczą 2 kryształy (80 i 20 m). Jeśli chcemy mieć na 40 m większą wydajność, dajemy 3 kryształy (jak na rysunku). Wówczas możemy fale kryształów tak dobrać, że będziemy mogli pracować na 80 m na jednej

fali, na 40 m na 2 różnych falach, na 20 m też na 2 różnych falach, zaś na 10 m na jednej fali.

Bezpieczniki kryształów należy dobrać zależnie od dat podanych przez wytwórcę. Naogół jednak dobry kryształ cięty według osi „X“ znosi 100 mA na 3.5 mc a nieco mniej na 7 mc. Kryształy cięte według osi „AT“ znoszą 200 mA na 3.5 mc. Prąd płynący przez kryształ łatwo zmierzyć amperomierzem cieplikowym o odpowiednim zakresie (np. do 0.3 lub 0.5 A) włączonym w szereg z kryształem.

Zamiast przełącznika W_2 zastosować można również krokodyl z zaczepami na L_1 , ale przełącznik daje dużą wygodę.

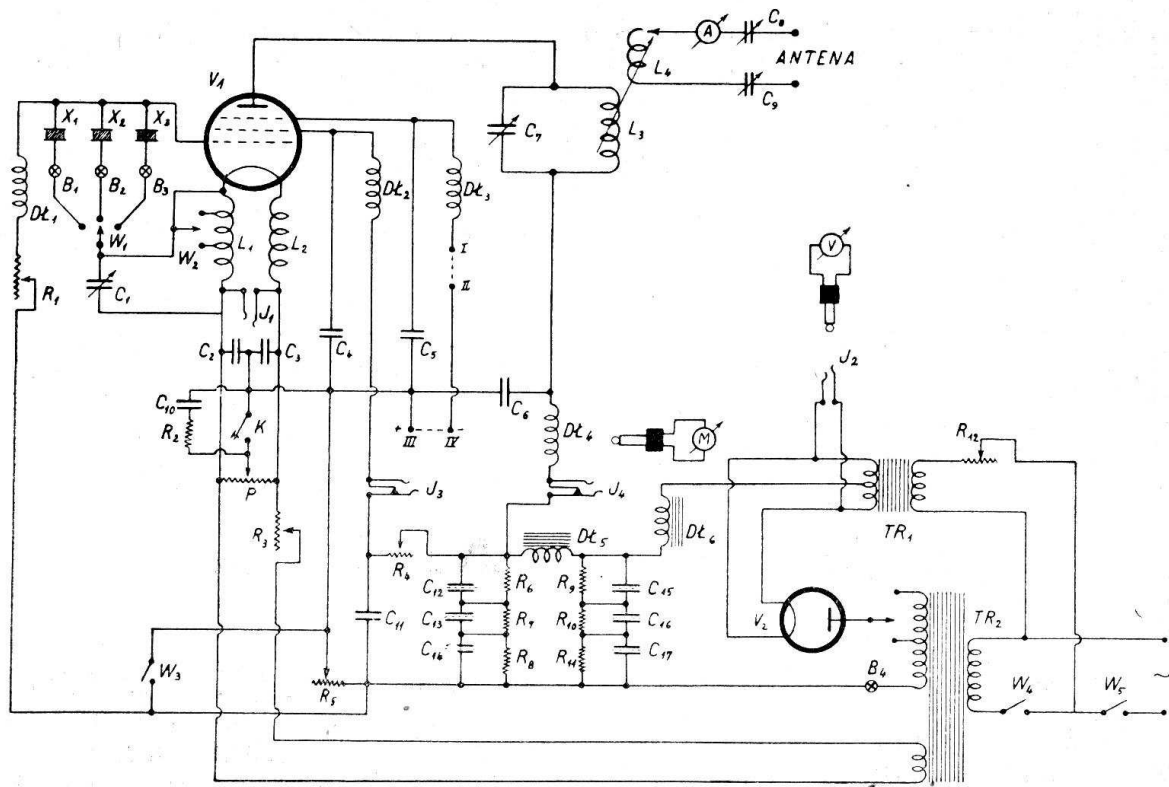
Cewki L_3 robimy oczywiście tylko dla tych pasów, na których chcemy pracować.

Miliamperomierz M służy dzięki jackom J_3 i J_4 do pomiaru zarówno prądu anodowego, jak i siatki osłonnej. Podobnie woltomierz V służy do pomiaru tak napięcia żarzenia V_1 , jak i V_2 . Daje to znaczną oszczędność kosztów.

Na rys. 5 zaznaczono, gdzie można włączać modulację**). Oczywiście można przewidzieć też przełącznik

*) W odmianie „QRP“ opisanego xmtra użyć można lampy $PE^{05/1.5}$ z połączeniem katody jak rys. 3 i nap. anodowym 500 V.

**) Modulacja siatki chwytnej omówiona będzie oddzielnie na końcu artykułu.



Rys. 5.

Spis części (do rys. 5.):

V_1 — PC $\frac{1}{50}$.

V_2 — DCG $\frac{1}{150}$.

X_1, X_2, X_3 — kryształy kwarcu dla pasów 3·5, 7 i 14 mc; o ile nadajnik ma pracować tylko na 2 pasach, wystarczy oczywiście jeden kryształ, nie potrzeba też wówczas przełącznika W_1 i W_2 i odgałęzień na cewce L_1 .

L_1 — 10 zwojów drutem ϕ 1·6 mm w podwójnej bawelnie na cylindrze o ϕ 50 mm, nawijane zwój przy zwoju; odgałęzienia na drugim i piątym zwoju (licząc od dołu), pierwsze dla kryształu 14 mc, drugie dla kryształu 7 mc; cała cewka dla kryształu 3·5 mc.

L_2 — jak L_1 , ale bez odgałęzień; nawinięta na wspólnym cylindrze z L_1 , tuż przy dolnym końcu L_1 .

L_3 — cewka anodowa wymienna (rozstęp końcówek jednakowy dla wszystkich pasów):

dla pasa 80 m — 22 zw. drutem gołym ϕ 2 mm na cylindrze o ϕ 75 mm, odstęp zwojów 2 mm, odpowiednio utrwalone;

dla pasa 40 m — 12 zw. rurką ϕ 6 mm w powietrzu, ϕ wewnętrzne cewki 75 mm, odstęp zwojów 3 mm;

dla pasa 20 m — 6 zw. rurką ϕ 6 mm w powietrzu, ϕ wewnętrzne cewki 65 mm, odstęp zwojów 3 mm;

dla pasa 10 m — 3 zw. rurką ϕ 6 mm w powietrzu, ϕ wewnętrzne cewki 50 mm, odstęp zwojów 3 mm.

L_4 — cewka antenowa, zmienne sprzężenie z L_3 , 6 zw. rurką ϕ 6 mm w powietrzu, ϕ wewnętrzne cewki 80 mm, odstęp zwojów 4 mm, odgałęzienie klipsem „fotograficznym“.

C_1 — 500 cm w dobrym gatunku.

C_2 — płaski mikowy 2000 cm 3000 V.

C_3 — jak C_2 .

C_4 — płaski mikowy 3000 cm 1000 V.

C_5 — płaski mikowy 1500 cm 1000 V.

C_6 — płaski mikowy 5000 cm 3000 V, lub odpowiednia kombinacja (szeregowo-równoległa) słabszych kondensatorów.

C_7 — normalny nadawczy 100 cm.

C_8 — 500 cm w dobrym gatunku (raczej większe odstęp).

C_9 — jak C_8 ; oba nie konieczne, o ile antena nie wymaga żadnego dostrojenia.

C_{10} — 0·1 μ F 4000 V (lub $2 \times 0\cdot2 \mu$ F 2000 V w szereg).

C_{11} — 1 μ F 3000 V*) (lub $2 \times 2 \mu$ F 1500 V w szereg; kondensator ten nie jest koniecznie potrzebny).

C_{12} }
 C_{13} } — elektrolity 8 μ F 480 V.
 C_{14} }
 C_{15} }
 C_{16} }
 C_{17} }

*) Przy włączaniu miliamperomierza do J_3 kondensator ten dostaje zwykle uderzenia napięciowe.

- R_1 — 15.000 Ω 6 W z klamerką.
 R_2 — 1.000 Ω 1·5 W.
 R_3 — 0·5 Ω 2 A.
 R_4 — 30.000 Ω 32 W (lub $2 \times 15.000 \Omega$ 16 W) z klamerką.
 R_5 — 2.000 Ω 20 W*) z klamerką.
 R_6 }
 R_7 } — 250.000 Ω 1·5 W.
 R_8 }
 R_9 }
 R_{10} }
 R_{11} }
 R_{12} — dla sieci 110 V i dobrze wykonanego TR₁ wystarczy 60 Ω 0·2 A.
 B_1 } — bezpieczniki zależne od użytych
 B_2 } krysztalów (podanej przez fabrykę ich obciążalności).
 B_3 }
 B_4 — bezpiecznik próżniowy „Always“ 0·2 A.
 J_1 }
 J_2 } — jacki typu wykazanego na rys. 5.
 J_3 }
 J_4 }
 W_1 — przełącznik krysztalów, w b. dobrym gatunku.
 W_2 — sprzężony z W_1 , przełącznik-krótkospinacz trzyzakresowy, na calcie, w najwyższym gatunku (przy użyciu

fonia-grafia, który będzie np. spinać klucz, włączać baterię siatki chwytnej i uruchamiać wzmacniacz mikrofonowy.

W całym układzie dążono do obniżenia kosztów xmtra przez zastosowanie tanich części odbiorczych, znajdujących się na rynku. Dlatego też we filtrze zastosowano bloki elektrolityczne, po 3 w szeregu (pojemność wypadkowa ponad 2·5 μF z każdej strony dławika). Opory $R_6 \div R_{11}$ są to opory wyrównawcze. Zarazem zaś rozładują bloki po ukończeniu pracy.

Prostownik jednostronny z tanią rtęciówką DCG $1/150$ aż nadto wystarcza dla skromnego zapotrzebowania mocy. Oczywiście rtęciówka musi mieć oddzielny transformator żarzeniowy, gdyż przy przechodzeniu na odbiór nie może być gaszona. Transformator ten jest b. mały, a tylko dbać należy o dobrą izolację między pierwotnym a wtórnym

*) Może zatem pracować trwale obciążony pełnym prądem anodowym + siatki osłonowej, choć normalnie jest spinany po nastrojeniu xmtra.

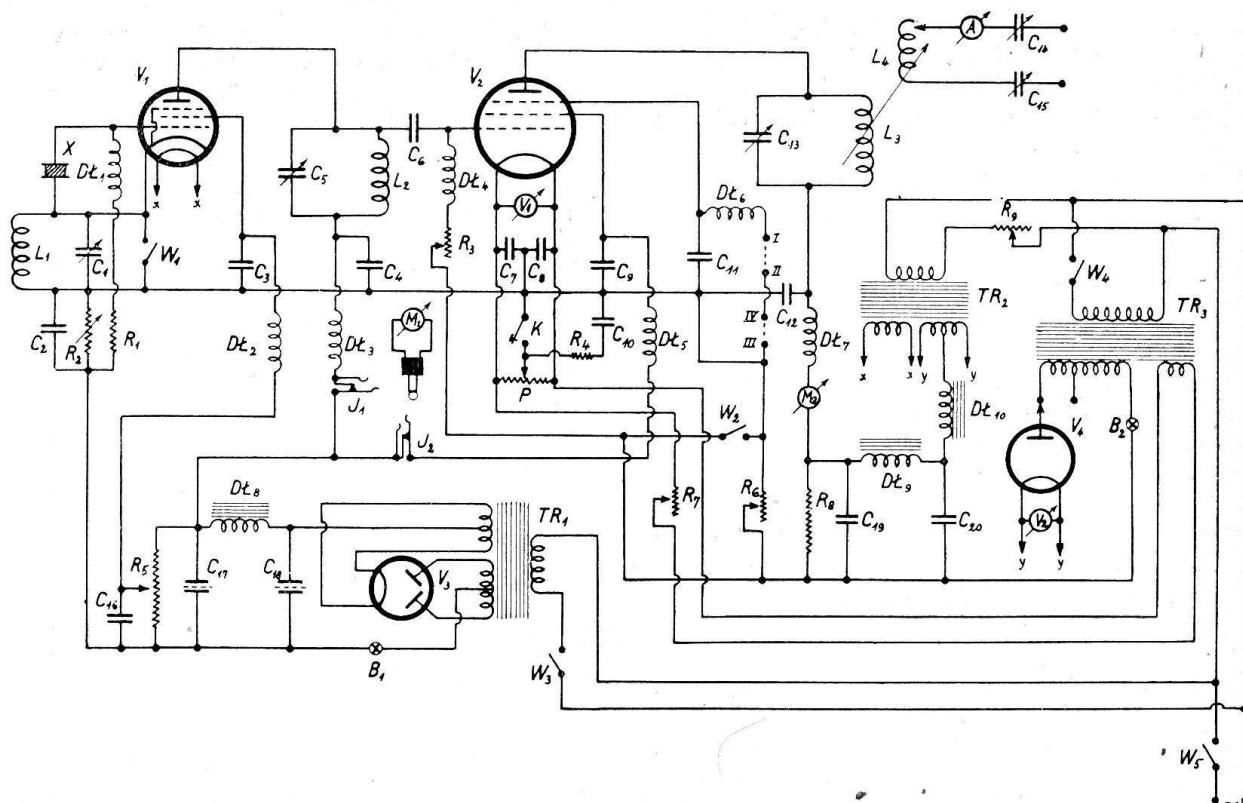
- np. przełącznika typu „Star“ należy spinać po 4 sprężyny równolegle).
- W_3 — zwykły wyłącznik, np. typ błyskawiczny.
 W_4 }
 W_5 } — zwykłe wyłączniki sieciowe.
 $D\dot{L}_1$ } — normalne sekcyjne dławiki wys.
 $D\dot{L}_2$ } cz. przystosowane do zakresu
 $D\dot{L}_3$ } frekwencji pokrywanego przez
 $D\dot{L}_4$ } nadajnik.
 $D\dot{L}_5$ — przynajmniej 25 H 150 mA.
 $D\dot{L}_6$ — 2 H 250 mA.
 K — klucz.
 P — potencjometr np. 100 Ω .
 TR_1 — transformator**) żarzenia rtęciówki, dający 2·3 V 5 A z odgałęzieniem środk.
 TR_2 — transformator anodowy i żarzeniowy pentody; typ 2×500 V 250 mA użyty jako jednostronny, lub też 1×1000 V 130 mA z odgałęzieniem; uzwojenie żarzeniowe 4·5 V 2 A.
 M — miliamperomierz Deprez do 150 mA.
 V — woltomierz elektromagnetyczny do 6 V.
 A — amperomierz ciepłikowy do 1 A lub 1·5 A (zależnie od anteny).
 $I \div II$ — zaciski dla włączenia modulacji (siatki chwytnej).
 $III \div IV$ — zaciski dla włączenia ujemnego napięcia siatki chwytnej (przy fonii).

uzwojeniem. Regulacja napięcia żarzenia V_2 odbywa się po stronie pierwotnej TR_1 (bo mały prąd). Jest ona b. ważna ze względu na trwałość rtęciówki.

Jako transformatora anodowego użyć można starego transformatora np. 2×500 V o wystarczającej obciążalności. Można też na V_1 dać lampę prostowniczą próżniową jednostronną 800 V 120 mA, tylko wówczas TR_2 musi mieć 1×800 V lub 2×400 V, co da oczywiście mniejszy input.

Siatka osłonowa V_1 zasilana jest nie z oddzielnego prostownika lub kosztownego potencjometru, lecz (z powodów podanych w poprzednich numerach „K. P.“) przez opór szeregowy R_4 . Opór ten jest tak dobrany, by pozwolił na regulację napięcia siatki osłonowej (przy $V_a = 1000$ V) w granicach od 250 V przy 25 mA ($30.000 \Omega \times 0\cdot025$ A = 750 V, $1000 - 750 = 250$ V) względnie nawet

**) Wzory dla obliczania transformatorów podane zostały w nrze 3/29 „Krótkofalowiec Polski“.



Rys. 6.

Spis części (do rys. 6):

- | | |
|--|--|
| V_1 — AL2. | C_{12} — 5000 cm 4000 V bezindukcyjny. |
| V_2 — PC ¹ / ₅₀ . | C_{13} — 100 cm nadawczy. |
| V_3 — AZ1. | C_{14} } — po 500 cm (raczej większe odstę- |
| V_4 — DCG ¹ / ₁₅₀ . | C_{15} } — py, starszy model). |
| X — kryształ kwarcu (ewentualnie wymienny, lub kilka na przełącznik). | C_{16} — 1 μ F 750 V. |
| L_1 — średnica cylindra 40 mm, drut ϕ 1·3 mm 2 \times bawełna, nawijane zwoj przy zwoju; dla kryształu 3·5 mc : 19 zwojów; dla kryształu 7 mc : 8 zwojów; dla kryształu 14 mc : 3 zwoje; cewka wymienna lub na przełącznik. | C_{17} } — po 8 μ F 480 V (elektrolityczne). |
| L_2 — średnica cylindra 40 mm, drut ϕ 1·3 mm 2 \times bawełna, nawijane zwoj przy zwoju; dla pasa 3·5 mc : 42 zwoje; dla pasa 7 mc : 17 zwojów; dla pasa 14 mc : 9 zwojów; dla pasa 28 mc : 3 zwoje; cewka wymienna lub na przełącznik. | C_{18} } — po 2 μ F 4000 V. |
| L_3 — jak L_3 na rys. 5, wymienna. | R_1 — 50.000 Ω 1·5 W. |
| L_4 — jak L_4 na rys. 5. | R_2 — 500 Ω 6 W z klamerką. |
| C_1 — 300 cm w dobrym gatunku. | R_3 — 15.000 Ω 6 W z klamerką. |
| C_2 — 2 μ F 750 V. | R_4 — 1.000 Ω 1·5 W. |
| C_3 — 10.000 cm. | R_5 — 50.000 Ω 12 W z klamerką. |
| C_4 — 3.000 cm płaski mikowy. | R_6 — 2.000 Ω 20 W z klamerką. |
| C_5 — 100 cm krótkofalowy. | R_7 — 0·5 Ω 2 A. |
| C_6 — 100 cm płaski mikowy. | R_8 — 100.000 Ω 16 W. |
| C_7 } — po 2.000 cm płaskie mikowe, 4000 V. | R_9 — jak R_{12} przy rys. 5. |
| C_8 } | B_1 — bezpiecznik 150 mA. |
| C_9 — 3000 cm 1000 V, płaski mikowy. | B_2 — bezpiecznik „Always“ 0·2 A. |
| C_{10} — 0·1 μ F 4000 V. | J_1 } — jacki typu wykazanego na rysunku. |
| C_{11} — 1500 cm 1000 V, płaski mikowy. | J_2 } |
| | W_1 — wyłącznik (np. sieciowy) w dobrym gatunku; spina C_1 i L_1 przy pracy bez powielania frekwencji. |
| | W_2 — wyłącznik np. błyskawiczny sieciowy. |
| | W_3 } — zwykłe wyłączniki sieciowe. |
| | W_4 } |
| | W_5 } |

NOWA MAŁA PENTODA NADAWCZA PHILIPSA



Dla fal do 15 m.
w dół.

Dla stopni wstęp-
nych większych
nadajników, lub
dla stopni końco-
wych małych na-
dajników.

P O L S K I E Z A K Ł A D Y

PHILIPS

S. A. WARSZAWA, KAROLKOWA 36/44

- $\left. \begin{array}{l} D\dot{L}_1 \\ D\dot{L}_2 \\ D\dot{L}_3 \\ D\dot{L}_4 \\ D\dot{L}_5 \\ D\dot{L}_6 \\ D\dot{L}_7 \end{array} \right\}$ — normalne sekcyjne dławiki wys. częst., przystosowane do zakresu frekwencji pokrywanego przez nadajnik.
 $D\dot{L}_8$ — przynajmniej 25 H 100 mA.
 $D\dot{L}_9$ — przynajmniej 25 H 150 mA.
 $D\dot{L}_{10}$ — 2 H 250 mA.
 K — klucz.
 P — potencjometr 100 Ω .
 TR_1 — transformator dający 2×330 V 75 mA i 2×2 V 1 A.

- TR_2 — transformator dający 4·5 V 1·5 A i 2·3 V 5 A z odgałęzieniem śr., oba uzwojenia izolowane od siebie i od pierwotnego na 3000 V.
 TR_3 — transformator dający 1×1100 V 110 mA (lub 2×550 V 220 mA), z odgałęzieniem, — oraz 4·5 V 2 A.
 M_1 — miliamperomierz Deprez do 50 mA.
 M_2 — miliamperomierz Deprez do 150 mA.
 V_1 — woltomierz elektromagnetyczny do 6 V.
 V_2 — woltomierz elektromagnetyczny do 3 V.
 A — amperomierz cieplikowy do 1·5 A.
 Zaciski I ÷ II i III ÷ IV: jak na rys. 5.

100 V przy 30 mA ($30.000 \Omega \times 0.03 \text{ A} = 900 \text{ V}$), do 300 V przy dowolnym prądzie aż do 40 mA (lekkie przeciążenie siatki osłonnej). Np. dla uzyskania napięcia 300 V przy prądzie 35 mA, włączyć należy opór:

$$\frac{1000 - 300}{0.035} = 20.000 \Omega$$

Opór ten będzie wtedy obciążony mocą:

$$0.035^2 \cdot 20000 = 24.5 \text{ W.}$$

Rzecz jasna, że o ile posiadamy już jakiś skromny prostownik, pozwalający na pobór prądu do 40 mA przy 300 V, to można go zastosować dla oddzielnego zasilania siatki osłonnej. Strata bowiem mocy rzędu 25 W może nie zawsze być obojętną.

Na podstawie powyższego opisu łatwo sobie uzmysłować, że jednocłonowy xmtr „cc” z pentodą PC $1/_{50}$ zastępuje właściwie trójcłonowy klasyczny układ z 3 triodami (końcowa dla napięcia 1000 V), naogół bardzo kosztowny, bezporównania więcej skomplikowany i pobierający znaczną moc z sieci na pędzenie wszystkich członów, straty w małych zasilaczach członów wstępnych itd. Korzyść z zastosowania pentody nadawczej jest tu jaskrawo widoczna.

Aparat montujemy systemem dowolnym, ale oczywiście zasilacz bez szkody wbudowany być może we właściwy xmtr. W razie zastosowania fonii należy tylko uważać, by transformatory sieciowe nie oddzia-

ływały na modulacyjny. Natomiast niemal nieodzowne dla sprawnego działania układu jest staranne ekranowanie obwodów połączonych ze siatką sterującą i katodą od obwodu anodowego. W tym celu przewidzieć należy poziomy ekran, w którym wykonujemy otwór o średnicy lampy i lampę tak montujemy, że górna jej część wystaje ponad ekran. Ten zaś ostatni powinien być niejako przedłużeniem widocznej wyraźnie wewnątrz lampy i połączonej z pierścieniem przytykającym niemal do szkła — siatki osłonnej (podobnie dawniej montowało się np. lampy A442). Można też całe xmtr montować na blasze (alumiowej) systemem wielopłaszczyznowym, pod warunkiem zachowania należytego odstępu między cewkami a ekranem oraz pod warunkiem należytej izolacji przewodów wys. nap.

Teraz słów parę o strojeniu xmtra. Otóż odbywa się ono jak w zwykłym tri-tecie. Różnica m. i. polega na tym, że dzięki doskonałemu odekranowaniu siatką osłonną i chwytą siatki sterującej od anody, obwód siatkowy może pracować na tej samej fali co anodowy. Ze względu na prąd wys. cz. płynący przez kryształ należy jednak uważać, by obwód $L_1 L_2 / C_1$ nie był zbyt bliski rezonansu z L_3 / C_7 . Obwód $L_1 L_2 / C_1$ powinien być zawsze dostrojony do frekwencji wyższej, niż załączony w danej chwili

kwarc. Do jakiej, pokaże nam próba, przy czym obserwujemy amperomierz antenowy i zachowanie się bezpiecznika kryształu. Wszelkich strojeń dokonujemy przy obniżonym do połowy napięciu anodowym.

Opór R_5 ustawiamy tak, by przy pełnym napięciu anodowym i zerwanych drganiach (spięty C_1 i C_7) moc wyładowana na anodzie nie przekroczyła 40 W (np. 40 mA przy 1000 V). Przy pracy normalnej R_5 może być spięty (W_3), lub nie, jednak w tym drugim wypadku zbyt duże ujemne napięcie siatki może pogorszyć sprawność, zaś znaczny wówczas spadek napięcia (bo duży prąd płynący przez R_5 : anodowy i siatki osłonowej) zmniejsza też input.

Opór R_1 ustawiamy na optimum wydajności układu, oglądając się jednak i na bezpieczeństwo kryształu, które nie może ucierpieć. Podobnie ma się rzecz i z R_4 . Należy zastosować raczej niskie napięcie na siatce osłonowej. Jeśli nie wierzymy podanej wartości oporu R_4 i wskazaniom miliamperomierza, należy zmierzyć dobrym woltomierzem wprost napięcie między siatką osłonową i katodą.

Przy zerwanych drganiach nastawienie R_4 jest ściśle zależne od R_5 i naodwrot. Dlatego też przy wszelkich zmianach jednego, należy zretuszować i drugi.

Po optymalnym wystrojeniu xmtra na wszystkie po kolei fale, na których będzie pracować, warto położenia kondensatorów i wartości oporów szczegółowo zanotować. Dobre

wystrojenie opisywanego nadajnika jest dość żmudne, zwłaszcza, jeśli chcemy kryształom zapewnić 100% bezpieczeństwo. Ale opłaca się bezwzględnie. Nie należy tylko śrubować zbyt dużo input, zwłaszcza przy nie nadzwyczajnym kryształu.

Sprzężenie antenowe i dostrojenie anteny dobieramy jak w każdym xmtrze. Zwrócić uwagę należy na fakt, że silne obciążenie anteną xmtra raczej odciąża kryształ.

Nadajnik 2-członowy.

Dla hams, którzy chcą poprostu zmodernizować obecnie posiadany xmtr COPA z triodą na końcu, dla tych, którzy nie mogą sobie dać rady z neutralizacją, dla tych, którzy uważają xmtr jednoczłonowy „cc“ za zbyt trudny (?) w obsłudze, dla tych, którzy chcą mieć lepszą fonię niż przy użyciu poprzednio opisanego układu, dla tych wkońcu, którzy chcą z lampy wyciągnąć maksimum, czego bezwzględnie w układzie jednoczłonowym nie uzyskają, — polecam dwuczłonowy xmtr z 2 pentodami. Pierwszy człon, to zwykły tri-tet z pentodą n. cz. (tu AL2), drugi, to normalny PA, ale bez neutralizacji, z pentodą $PC^{1/50}$.

Rys. 6 podaje nam układ połączeń tego nadajnika. Poniżej zaś zamieszczony jest spis części z podaniem wartości. (C. d. n.)

Jan Ziembicki*)
SP1AR.

*) Lwów, Bielowskiego 6, tel. 20320.

Kącik ultrakrótkofalowy.

SUPERREAKCJA.

Zasłużone powodzenie, jakim oddawna cieszy się superreakcja na falach ultrakrótkich z jednej, a świeży wzrost zainteresowania tymi falami u naszych amatorów z drugiej strony, wywołały potrzebę opracowania tego tematu na łamach „K. P.”, w sposób bardziej systematyczny.

Chcemy przez to oszczędzić zainteresowanym czasu na szukanie i wertowanie

odpowiednich publikacyj, nie wszędzie i nie zawsze łatwo dostępnych.

Pewne, świadome nieścisłości ilościowe, zwłaszcza w wykresach ilustrujących przebiegi w obwodach i lampach, mogą być wytłumaczone amatorskim charakterem poniższej pracy, uwzględniającej raczej stronę jakościową tematu.

Rozpatrzmy tu zasadnicze układy

Armstronga i Flewellinga (obecnie t. zw. self quenched) w ich zastosowaniu na u. k. f., poprzedzając je kilku wiadomościami pomocniczymi o obwodach rezonansowych i reakcji zwykłej.

Gdybyśmy przy kreśleniu schematu odbiornika wprowadzili skalę grubości linii, oznaczającą większe lub mniejsze znaczenie danej części składowej, to zawsze obwód detekcji, złożony z cewki i kondensatora, byłby wyciągnięty solidnymi 5 m/m grubości liniami, przy liniach przedstawiających inne części składowe odbiornika — rzędu setnych milimetra (hi!).

Bo też jest on „conditio sine qua non” każdej instalacji odbiorczej.

W tym obwodzie, odpowiednio dostrojonym, stacja nadawcza wzbudza prądy szybkozmienne, wywołując na zaciskach kondensatora strojenia szybkozmienne napięcia. Napięcia te sterują z kolei przyłączoną lampę detektorową, która je prostuje, aby mogły być ujawnione w słuchawkach.

Znamy działanie lampy detektorowej, a w szczególności jej silnie pogarszającą się sprawność (kwadratowa charakterystyka!) przy zbyt małych napięciach sterujących siatkę i w konsekwencji, dążymy do tego, aby stacja nadawcza wzbudzała na obwodzie możliwie duże napięcia zmienne. Musimy, zatem, poznać potrzebne ku temu warunki i stosowane przy tym sposoby. Stosujemy n. p. ulepszenie części sprzęgającej obwód z polem stacji nadawczej, a więc kombinacje antenowe, anteny kierunkowe i reflektory.

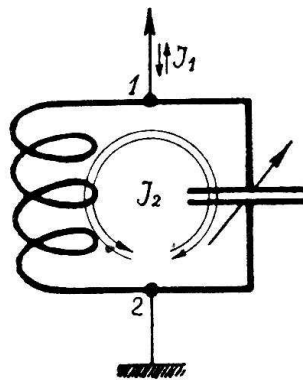
Anteny kierunkowe, używane oddawna w wielkich krótkofalówkach transoceanicznych, nie znalazły u amatorów-krótkofalowców większego zastosowania, gdyż wymagają dużej wolnej przestrzeni dla instalacji reflektorów. Posiadają one swoje zalety i wydajność również i na falach ultrakrótkich, pozwalając na zmniejszenie mocy, potrzebnej do przekroczenia danej odległości, przy czym na u. k. f. wymiary i objętości anten kierunkowych łatwiej mogą być dostosowane do amatorskich możliwości.

Drugi sposób, to wzmocnienie lampowe wysokiej częstotliwości. Jakkolwiek na falach krótkich, przy nowoczesnych pentodach, dość wydajne, to jednak na u. k. f. wydajność ta staje się problematyczną, gdyż szczątkowe pojemności wewnętrzne, istniejące także i w pentodach, oraz trudności w odekranowaniu poszczególnych stopni w. cz., zmniejszają często współczynnik wzmocnienia lampy do jedności, lub nawet, w miarę skracania fali, powodują zamiast wzmocnienia osłabienie przychodzącego sygnału.

Z tych względów, abstrahując od użytku amerykańskich lamp typu „acorn”, mało u nas rozpowszechnionych, wzmocnienia w. cz. na u. k. f. nie stosujemy. Co powyżej dajemy stopień w. cz. z pentodą dla uniezależnienia się od anteny.

Trzeci sposób to ulepszenie własności elektrycznych obwodu na drodze „mechanicznej”, przez użycie lepszych części składowych, o mniejszych stratach. Chociaż sposób ten, zawsze pożądanym, a na u. k. f. nieodzownym, nie daje zbyt daleko idących rezultatów, to jednak ze względu na znaczenie własności obwodu dla rozważań o reakcji i superreakcji, zajmiemy się nim bliżej.

Przede wszystkim wprowadzmy następujące oznaczenia w obwodzie:



Rys. 1.

L — samoindukcja cewki obwodu. Na falach krótkich liczymy w mikrohenrach — na u. k. f. w centymetrach samoindukcji.

C — pojemność kondensatora obwodu. Liczymy w pF (pikofaradach).

R — opór w obwodzie dla prądów szybkozmiennych przy danej frekwencji. Liczymy w omach. Składa się on:

1a) z oporu omowego drutu cewki dla danej frekwencji;

1b) z oporu omowego połączeń od cewki do płytek kondensatora (sprężynka w rotorze). Są one znacznie większe przy w. cz., niż przy prądzie stałym (skin efekt);

2) z innych oporów zastępczych, straty na których są równe następującym:

a) straty dielektryczne w izolacji kondensatora obwodu, w szkielecie i w podstawie cewki;

b) straty wynikające ze złej izolacji obwodu (nieumiejętny montaż i inne przygodne straty, np. „estetyczne” zagięcie drutów pod kątem prostym);

c) straty na promieniowanie obwodu;

d) dodatkowe straty dielektryczne w przyłączonym do obwodu cokole lampy detekcyjnej i w jej podstawie;

e) straty na prądy wirowe w otaczających obwód masach metalowych (ramy kondensatora, chassis).

Wszystkie te wymienione opory rosną szybko z częstotliwością i na u. k. f. przedstawiają już znacznie szkodliwe wartości.

Zaznaczmy, dla dokładności, że straty dielektryczne tłumią (obniżają) napięcie głównie na kondensatorze, a straty omowe

(w. cz.) tłumią (zmniejszają) prąd głównie w cewce.

Wszystkie własności elektryczne obwodu rezonansowego mogą być określone przez trzy wyżej wymienione wielkości L, C i R.

W dalszym ciągu zajmijmy się drganiami w obwodzie. (D. c. n.)

Borys Borysowski*

PL363

CO TO JEST DECYBEL?

Tak często spotykamy się w technice krótkofalowej z jednostką zwaną *decybelem* (w skrócie *db*) a jednak rzadko który z krótkofalowców zdaje sobie sprawę, jaka jest definicja decyBELa i co słowo to wogóle oznacza.

Decybel jest jednostką tłumienia. I to jednostką używaną nie tylko dla charakteryzacji krzywych rezonansu (w skali logarytmicznej), lecz i dla wszelkich porównań, gdy chodzi o podanie stosunku dwu napięć, prądów, czy mocy, w sposób wygodny matematycznie (jak to poniżej zobaczymy) a dający zarazem jasne pojęcie o uzyskanym np. wzmocnieniu (a zatem zysku napięcia, prądu, czy mocy), lub na odwrót: wynikłej w jakiejś części aparatury (nadawczej lub odbiorczej) stracie.

Zanim przystąpimy do zdefiniowania najbardziej rozpowszechnionej jednostki tłumienia, jaką jest decybel, zaznaczyć należy, że nie jest on jedyną jednostką używaną. Zwłaszcza w literaturze europejskiej (z wyjątkiem angielskiej), często spotkać się możemy z jednostką tłumienia zwaną *neperem*; w końcu istnieje jeszcze *bel* ($= \frac{1}{10} db$) a w akustyce *phon*. Matematycznie bel, decybel i phon — oparte są na logarytmach dziesiętnych, zaś neper — na logarytmach naturalnych.

Jeśli mamy dwie moce W_1 i W_2 , przy czym chcemy wyrazić w *belach* w jakim stosunku W_1 jest większe od W_2 , możemy napisać równanie:

$$n = \log_{10} \frac{W_1}{W_2} \quad (1)$$

gdzie n w belach.

Z równania (1) wynika, że:

$$\frac{W_1}{W_2} = 10^n \quad (2)$$

Jeśli więc $n = 1$, czyli w wypadku takiego stosunku W_1 do W_2 , który określamy jako 1 bel, — to:

$$\frac{W_1}{W_2} = 10^1 = 10 \quad (2a)$$

Widzimy więc, że 1 bel jest jednostką wcale dużą, bo odpowiada stosunkowi mocy 10:1. W praktyce wprowadzono zatem jednostkę mniejszą a mianowicie decybel, przy czym 1 decybel = 10 belów.

Równania (1) i (2) dla decyBELa brzmieć będą:

$$n = 10 \log_{10} \frac{W_1}{W_2} \quad (3)$$

$$\frac{W_1}{W_2} = 10^{\frac{n}{10}} \quad (4)$$

gdzie n w decybelach.

Jeśli chcemy się przekonać jakiemu stosunkowi mocy odpowiada 1 decybel, wstawiamy $n = 1$ i otrzymujemy:

$$\frac{W_1}{W_2} = 10^{\frac{1}{10}} = 1.259 \quad (4a)$$

Jak już wyżej wspomniano, jednostkami tłumienia wyrażać można nie tylko stosunek dwu mocy, lecz i napięć lub prądów. Ponieważ jednak moc jest proporcjonalna do kwadratu napięcia lub prądu, czyli (ogólnie):

$$\frac{w_1}{w_2} = \left(\frac{v_1}{v_2}\right)^2 = \left(\frac{i_1}{i_2}\right)^2 \quad (5)$$

*) Lwów, Józefa 4.

zatem dla określenia w decybelach stosunku napięć otrzymamy równanie:

$$n' = 2 \cdot 10 \log_{10} \frac{V_1}{V_2} = 20 \log_{10} \frac{V_1}{V_2} \quad (6)^*$$

i analogicznie dla prądów:

$$n' = 20 \log_{10} \frac{I_1}{I_2} \quad (7)$$

Stąd:

$$\frac{V_1}{V_2} = 10^{\frac{n'}{20}} \quad (8)$$

$$\frac{I_1}{I_2} = 10^{\frac{n'}{20}} \quad (9)$$

Dla jednego decybelu (czyli $n' = 1$) mamy stosunki:

$$\frac{V_1}{V_2} = 10^{\frac{1}{20}} = 1.122 \quad (8a)$$

$$\frac{I_1}{I_2} = 10^{\frac{1}{20}} = 1.22 \quad (9a)$$

Podobnie, jak dla decybeli, ułożyć można równania dla nepera i tak dla napięć:

$$m' = \ln \frac{V_1}{V_2} \quad (10)$$

skąd

$$\frac{V_1}{V_2} = e^{m'} \quad (11)$$

przy czym m' w neperach, $e = 2.71828...$ (zasada logarytmów naturalnych).

Dla prądów:

$$m' = \ln \frac{I_1}{I_2} \quad (12)$$

zaś dla mocy, wskutek istnienia zależności kwadratowej przedstawionej ogólnie równaniem (5) otrzymujemy:

$$m = \frac{1}{2} \ln \frac{W_1}{W_2} \quad (13)$$

Jeśli porównamy np. równania (8) i (11), dostaniemy:

$$10^{\frac{n'}{20}} = e^{m'} \quad (14)$$

Stąd:

$$\frac{n'}{20} = m' \cdot \log_{10} e \quad (15)$$

$$n' = 20 m' \cdot \log_{10} e = 8.686 m' \quad (16)$$

Czyli, że 1 neper = 8.686 decybeli, względnie 1 db = 0.115 nepera.

Poniższa tabelka podaje decybele dla różnych stosunków mocy, napięć i prądów:

Db	$\frac{W_1}{W_2}$	$\frac{V_1}{V_2}$ lub $\frac{I_1}{I_2}$	Db	$\frac{W_1}{W_2}$	$\frac{V_1}{V_2}$ lub $\frac{I_1}{I_2}$
0.1	1.023	1.012	12	15.85	3.981
0.5	1.122	1.059	15	31.62	5.62
1.0	1.259	1.122	20	100.0	10.00
1.5	1.413	1.189	25	316.2	17.78
2.0	1.585	1.259	30	1000	31.62
3	1.995	1.413	35	3162	56.24
4	2.512	1.585	40	10 ⁴	100
5	3.162	1.778	50	10 ⁵	316
6	3.981	1.995	60	10 ⁶	1000
7	5.012	2.239	70	10 ⁷	3163
8	6.310	2.512	80	10 ⁸	10000
9	7.943	2.818	90	10 ⁹	31630
10	10.00	3.162	100	10 ¹⁰	100000

Na podstawie tabelki sporządzony jest wykres, poniżej zamieszczony, a przedstawiający $\text{Db} = f\left(\frac{W_1}{W_2}\right)$ i $\text{Db} = f\left(\frac{V_1}{V_2}\right)$ wzgł. $\left(\frac{I_1}{I_2}\right)$. Przy zachowaniu skali logarytmicznej są to linie proste.

*) Dla $W_1 = w_1$, $W_2 = w_2$, $V_1 = v_1$ i $V_2 = v_2$, oczywiście $n' = n$.

Oczywiście stosunki mocy, napięć czy prądów nie muszą być liczbami większymi od 1 (zysk)

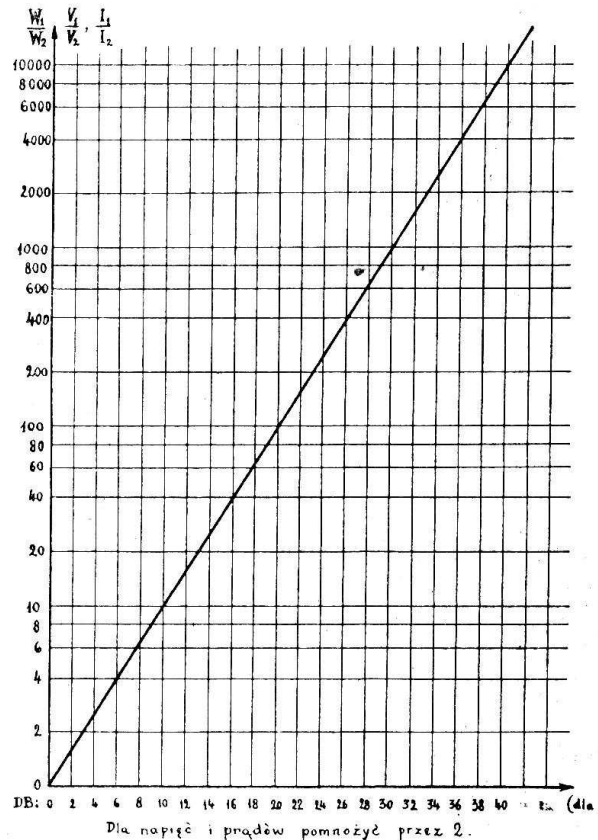
Może być wyrażony stosunek odwrotny, w formie np. $\frac{W_2}{W_1} = \frac{1}{10}$ (strata, jednak W_1 jako moc odniesienia). Wówczas decybele, jako logarytmy ułamków rzeczywistych, mają znaki ujemne, ale ich wartości bezwzględne są równe wartościom podanym w tabeli. I tak np. powyższemu stosunkowi $\frac{W_2}{W_1} = \frac{1}{10}$ odpowiada -10 db.

Jeśli chodzi o jednostkę „phon“, z którą radiotechnicy spotykają się dość często w elektro-akustyce, to liczbowo jest on równy decybelowi. W odróżnieniu jednak od decybela, który jest liczbą względną, phon jest jednostką bezwzględną, gdyż $1 \text{ phon} = 3.3 \cdot 10^{-4} \text{ dyn/cm}^2$. Odpowiada to najśłabszemu głosowi, jaki jeszcze normalne ucho ludzkie jest w stanie uchwycić. Nie od rzeczy będzie nadmienić, że przy głosie odpowiadającym 130 phonom (= +129 db od poziomu 1 phona licząc) następuje już bolesne odczuwanie głosu. Jest to jednak, jak łatwo obliczyć, siła blisko 10^{13} (czyli 10 bilionów) razy większa, niż przy 1 phonie. Tak olbrzymią rozpiętość dynamiczną posiada ucho ludzkie. Nadmienić też wypada, że logarytmiczny charakter jednostek tłumienia szczególnie dobrze odpowiada charakterowi odczuwania różnych natężeń głosu przez nasz zmysł słuchu.

Stosując zwykłe jednostki tłumienia, obieramy zazwyczaj jakiś poziom odniesienia. A więc np. dla krzywych rezonansu jest to wierzchołek krzywej rezonansu. Dla obwodów telefonicznych przyjmuje się normalnie moc 10^{-3} watta wydzieloną na oporności 600 Ω .

Oczywiście przy podawaniu zysków i strat na poszczególnych członach skomplikowanego amplifikatora mikrofonowego mówić możemy np. o zysku w db (w myśl

wzoru (3)) na jednym z członów, albo też porównywać wprost moc wyjściową do wejściowej. Ze względu na logarytmiczny charakter jednostki tłumienia, możemy straty i zyski na różnych członach dodawać do siebie arytmetycznie. Weźmy dla przykładu wypadek 3 amplifikatorów (nazwijmy je A, B i C)



Rys. 1.

połączonych ze sobą w szereg, przy pomocy dość długich linii, oczywiście nie wolnych od strat. Przyjmijmy, że amplifikator A daje zysk 8 db, linia A-B stratę 1 db, amplifikator B zysk 15 db, linia B-C stratę 2 db i w końcu amplifikator C zysk 12 db. Bilans końcowy wygląda zatem jako: $8 - 1 + 15 - 2 + 12 = 32 \text{ db}$.

JAN ZIEMBICKI*)
SPIAR.

*) Lwów, Bielowskiego 6, tel. 203-20.

QSO

Bliżej i dalej
— najdalej,
powietrzem, ziemią nawskroś
w eterze krzyżują się fale,
przez morza rzucają most.

Dźwięki donośne i słabe
trzaskają milionem rac.
Przestrzeń, jak wieża Babel,
śpiewa symfonię W A C.

Nie ma Ameryk i Afryk,
jest C Q D X D C —
zaklęty, nieznaný świat
kluczem m e t r
kluczem w a t t
otwiera się, gdzie chce.

Y L S, O M S bez imienia!
Obcy ludzie — jak ja — zwyczajni!
Dobry was z nieistnienia

Q R K 9
Q S A 5
daleki, natrętny nadajnik.

Z chrypką przy mikrofonie,
z ręką na kluczu Morse'a
otwiera wam usta, potrząsa wam dło-
ultra F B i najgorsza. [nie

Nie ma już granic dla nas!
Cóż nam paszporty i cła!
Cóż, że na lądach i oceanach
burza, i mrok, i mgła?

Do bliskich, dalekich ziem
S P 1 ... — nieznaný samotnik
przesyłam pomimo QRM — QRM
braterski pokłon
73S, 73S, 73S

stokrotny!

Edward Szymański

TELEWIZJA.

Telewizja a astronomia. W Strasburgu odbyła się niedawno wystawa telewizyjna. W czasie wystawy wygłosił profesor astronomii, Lallenmand, odczyt, w którym stwierdził doniosłość wynalazku telewizji dla badań astronomicznych i podkreślił, że postępy dokonywane w dziedzinie telewizji stawiają przed astronomią cały szereg nowych możliwości, które rozszerzą pole doświadczeń oraz granice wiedzy ludzkiej.

Telewizja we Włoszech. Rzym posiada obecnie małą stację telewizyjną, służącą wyłącznie celom doświadczalnym. Radiofonia włoska zamówiła dwie stacje telewizyjne nadawcze dla nadawania regularnych programów. Jedną z tych stacji otrzyma Rzym, drugą Mediolan, który będzie obsługiwał i Turyn, do którego położono wzdłuż nowowypudowanej autostrady kabel dla radiofonii i telewizji.

Programy telewizyjne w Anglii. Sprawa programów telewizyjnych nastęrcza duże trudności, nad którymi głowią się kierownicy stacji telewizyjnej. Trudności te wzmagają jeszcze niemożność odbywania wielu prób przed wystawieniem obrazu, tak jak to czyni kinematografia, która tak długo próbuje dane sceny, aż wypadną doskonale;

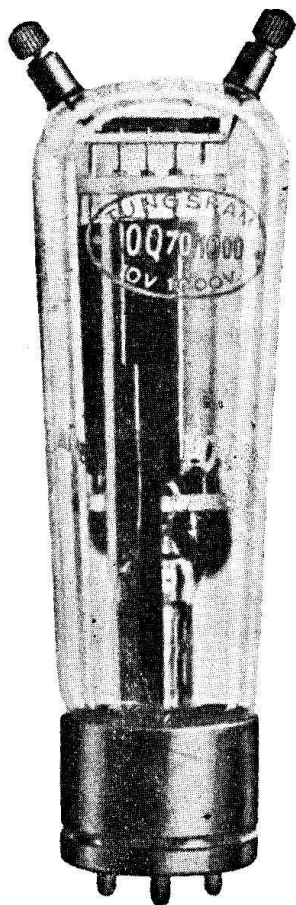
telewizja musi zadowolić się jedną lub co najwyżej dwiema próbami, a obrazy z życia idą bez prób.

Cock Gerald, dyrektor wydziału programowego angielskiej telewizji, ułożył projekt programów telewizyjnych. Programy te dzieli na dwie zasadnicze grupy: pierwsza to programy wyświetlane w specjalnych salach telewizyjnych, druga grupa to programy, przeznaczone dla odbierania w domu; dalej dzieli programy na kształcące i rozrywkowe; zamiast transmisji z sal teatralnych, które to transmisje narażają jeszcze na duże trudności, będą nadawane jednoaktówki oraz poszczególne sceny z dzieł klasycznych; z wiosną wyruszą „oka telewizyjne”, wzorem mikrofonów, na otwartą przestrzeń, by podawać sceny z życia.

Nie jest to ostatnie słowo w wykonaniu programów telewizyjnych i wiele zapewne jeszcze zmian przyniosą doświadczenie i praktyka. Wydział programowy wydał odezwę do widzów i szerszej publiczności, w której prosi o nadsyłanie uwag, spostrzeżeń i rad, odnoszących się do programów telewizyjnych.

Z okazji zbliżających się Świąt zasyłamy wszystkim naszym Prenumeratorom, Czytelnikom i Sympatykom życzenia „Wesołego Alleluja“.

REDAKCJA i ADMINISTRACJA.

LAMPY NADAWCZE**TUNGSRAM****O MOCY ADMISYJNEJ
15 – 1500 WATÓW**

ZAPEWNIĄ

**DUŻY ZASIĘG
CZYSTOŚĆ I GŁĘBOKOŚĆ
MODULACJI
KAŻDEGO NADAJNIKA
KRÓTKOFALOWEGO****TUNGSRAM 0Q70/1000**TYP DLA POWAŻNIE
PRACUJĄCEGO
AMATORA

PROSPEKTY WYSYŁA

BEZPŁATNIE

Zjednoczona Fabryka Żarówek

SPÓŁKA AKCYJNA

WARSZAWA, UL. 6-go SIERPNIA 13.

Z KRAJU I ZE ŚWIATA.

Mgr. J. Świtalski (PL376) ze Lwowa donosi nam o uzyskaniu licencji nadawczej; znak wywoławczy SP1MJ.

Automatyczne „cq”. Niemiecki amator „D4YRI” zbudował sobie automat do wywoływania „cq”; mały motorek porusza pas z taśmy filmowej, na której wycięto otworki na znaki Morse'a, a więc: cq, cq, cq de D4yri D4yri cq, cq i td. Aparat działa podobno bardzo dobrze. Amator ten pracuje we wtorki i środy o 6 godz. MEZ i prosi o nasłuchy i uwagi!

IX. Międzynarodowe Zawody A. R. R. L. odbywają się w r. b. w dwu seriach: od 6. marca (0001 GMT) do 14. marca (2359 GMT) i od 20. marca (0001 GMT) do 28. marca (2359 GMT). Pierwszy okres są to zawody graficzne, drugi to zawody foniczne. Regulamin zawodów jest niemal identyczny z zeszłorocznym. W konkursie fonicznym obowiązują grupy 5-o cyfrowe (zamiast 6-o cyfrowych). Ostateczny termin nadsyłania sprawozdań: 28. maja 1937. Szczegóły regulaminu znajdują zainteresowani w lutowym numerze „QST”. Żałować należy, że zarząd A. R. R. L. nie powiadomił klubów zagranicznych ani redakcyj czasopism krótkofalowych o terminie zawodów. Wskutek tego np. „Krótkofalowiec Polski” powiadomiony został o zawodach prywatnie przez jednego z członków L. K. K., który prenumeruje „QST” a który w dodatku numer lutowy tego miesięcznika dostał z miesięcznym opóźnieniem.

W4DLH prosi nas o powiadomienie wszystkich nadawców SP, że będzie nasłuchiwał codziennie od 20. do 28. marca w godzinach: 12.30, 13.30, 14.30, 15.30, 20.00 i 21.00 GMT polskich fonistów, na frekwencjach od 14000 do 14150 kc i od 14250 do 14400 kc. Prosi o wywoływanie go trzykrotne i trzykrotne podawanie własnego znaku, przez 5 minut. Każdej słyszanej stacji W4DLH wyszle kartę QSL a niezależnie od tego starać się będzie o QSO i w tym celu odpowiadać będzie w tych dniach o godz. 12.45, 13.45, 14.45, 15.45, 20.15 i 21.15 GMT słyszonym stacjom. W4DLH nadaje na 14200 kc mocą 1 kW. Do odbioru zbudował ostatnio cały szereg anten reflektorowych, każda połączona z osobnym odbiornikiem (oczywiście supery!). Do nadawania na 20 m służy reflektor obrotowy umieszczony na potężnym maszcie kratowym.

Nowa stacja krótkofalowa. W Sofii pracuje od niedawna stacja krótkofalowa o mocy 15 kW na fali 20'04 m; audycje odbywają się w niedziele od godz. 19 do 23, w dni powszednie od godz. 12 do 13 i od 18'30 do 21'45 godz.

W Turcji w Ankarze ma powstać nowa stacja krótkofalowa o mocy 12 kW.

Kurs krótkofalowy A. O. Z. S. Akademicki Oddział Związku Strzeleckiego we Lwowie, doceniając znaczenie krótkofalarstwa dla celów obrony państwa, zorganizował w miesiącach listopadzie i grudniu 1936 r. Kurs krótkofalowy dla członków Z. S.

Kurs składał się z części technicznej, oraz nauki alfabetu Morse'a i korespondencji krótkofalowej.

Na część techniczną złożyły się odczyty na tematy z dziedziny radiotechniki i krótkofalarstwa, które wygłosili wybitni znawcy tych zagadnień, członkowie Sekcji Technicznej „Lwowskiego Klubu Krótkofalowców” Pp.: Witold Korecki SP1GY, Jan Ziembicki SP1AR oraz Tadeusz Kopaczek SP1LA. Kurs Morse'a oraz praktyczne pokazy korespondencji na krótkofalowej stacji A. O. Z. S-u o znaku wywoławczym SP1GX, prowadził kierownik Sekcji Radiotechnicznej Mgr. Jan Świtalski.

Uczestnicy kursu w liczbie 35, otrzymali podstawowe wiadomości z dziedziny radiotechniki i krótkofalarstwa i niewątpliwie propagować będą idee krótkofalowe na terenie Oddziałów Z. S., przyczyniając się do popularyzacji tej pięknej, a tak niezbędnej dla obrony państwa pracy. — Na tym miejscu Zarząd A. O. Z. S-u wyraża gorące podziękowanie Pp.: W. Koreckiemu, J. Ziembickiemu i T. Kopaczce za życzliwą współpracę, dzięki której kurs stał na wysokim poziomie, przynosząc wiele korzyści uczestnikom.

Stacja SP1AR ze Lwowa pracuje obecnie na QRO w pasie 56 mc i prosi wszystkich polskich krótkofalowców posiadających dobre odbiorniki superreakcyjne, a zainteresowanych w próbach na duże odległości, o porozumienie się (wprost na adres SP1AR), celem ustalenia dogodnych terminów dla prób (jednostronnych) zasięgu.



**TROLITUL
KALIT
KWARC
ELIMINATORY
CEWKI NA
SIRUFERACH
SPRZĘT
KRÓTKOFA-
LOWY
I PRZECIW-
ZNAK FABRYCZNY ZAKŁÓCENIOWY**

Warszawa 1, Piusa XI 43, tel. 72225

PRZEGLĄD PRASY.

Austria. Numer 4 pisma „OEM” z lutego 1937 poświęca wiele miejsca zawodom amerykańskim ARRL-u, objaśniając regulamin i zachęcając swych członków do wzięcia licznego udziału w zawodach, dalej znajdujemy artykuł o modulacji siatkowej, wiele raportów i nasłuchów i różne drobne wiadomości.

Belgia. „QSO”, numer lutowy z b. r., podaje obszernie sprawozdanie z posiedzenia Zarządu Głównego „Réseau Belge”. Następnie przynosi opis stacji znanego Dx'owca ON4VK (przypominającej mocno stację 50 kW Polskiego Radia we Lwowie!), artykuły: „Najważniejsze punkty w rozplanowaniu budowy nadajnika”, „O pojemności kondensatorów przy pracy na 56 mc”, „O antenach kierunkowych”, „O sposobie załączenia t. zw. oka magicznego w odborniku” (elektronowy wskaźnik strojenia), „O prostym transceiverze na 56 mc”. Na końcu bardzo obszernie sprawozdania z pracy członków i komunikaty.

Czechosłowacja. Numer 1 czasopisma „Kratke vlny” ze stycznia 1937 poświęcono prawie w całości początkującym amatorom; znajdujemy tam opis odbornika OV1, nadajnika, sterowanego kryształem dla początkującego nadawcy, o poradniku dla amatorów, o kluczu „Palaba” i raporty.

— W numerze 2 tego pisma z lutego 1937 mamy artykuł o monitorze, opis nadajnika na wszystkie pasy, rozprawkę o lampach, opis lampy 6L6, raporty i nieco drobnych wiadomości.

Dania. W numerze 2 czasopisma „OZ” z lutego 1937 znajdujemy artykuły o oscylatorze i modulacji, opis stacji OZ7BO, opis wystawy radiowej, na której krótkofalowcy duńscy mieli swe stoiska, prezentujące się, sądząc z fotografii, bardzo pięknie i estetycznie, dalej wiele raportów, sprawozdań z prac sekcji i na koniec spis członków licencjonowanych.

Francja. Nr. 2 miesięcznika „Radio REF” z lutego 1937 r. przynosi nam wiadomości o nowych rekordach słyszalności na 56 mc. Największą sensacją jest osiągnięcie na tym pasie pierwszych wyników Dx'owych. Mianowicie stacja CN8MQ nadając na QRP została kilkakrotnie odebrana zdużą siłą w Anglii i we Francji i to na całkiem prymitywnych odbornikach. W czasie odbioru zanotowano bardzo silne i częste fadingi, podobne do występujących na 10 m. Najdalszy Dx uzyskany przez CN8MQ

na 56 mc wynosi 2400 klm. Z ważniejszych artykułów wymienić należy następujące: „O obliczaniu anten nadawczych (ciekawa dyskusja na temat współczynnika $\frac{\lambda}{2 \cdot 07}$), „Zasilanie pentod nadawczych”. Poza tym komunikaty, raporty hamsów i różne wiadomości.

Holandia. Numer 1 pisma „CQ—NVIR” ze stycznia 1937 przynosi artykuł o filtrach, opis nadajnika na pentodach, rozprawkę o angielskiej telewizji, raporty, nasłuchy i wiele potocznych wiadomości.

Czasopismo „CQ—NVIR”, wychodzące poprzednio jako dwutygodnik, wychodzi od stycznia roku 1937 jako miesięcznik. W numerze 1 ze stycznia b. r. umieszczono artykuł o filtrach, opis trzystopniowego nadajnika na pentodach, dalej potoczne wiadomości, raporty i t. d.

Wprowadzono też w tym numerze dział telewizji, opisując telewizję angielską.

Numer 2 tego samego pisma z lutego 1937 przynosi opis odbornika krótkofalowego z lampami metalowymi, opis nadajnika na trzy pasy, opis odbornika telewizyjnego i jak zwykle różne drobne wiadomości.

Niemcy. Numer 2 czasopisma „CQ” z lutego 1937 zawiera artykuł „Beitrag zur Frage der Grenzwerte von Verstärkung und Trennschärfe im Gebiet höherer Frequenzen”, opis nadajnika na 10 m, opis pojedynczej ale pewnej w działaniu oprawki na kryształ i bardzo wiele sprawozdań z działalności członków i sekcji.

Nowa Zelandia. „Break-In”, nr. 10 z października ub. r., przynosi nam ciekawy artykuł o nadajniku 100 watt input modulowanym w 100% przy użyciu 2 tanich lamp 6L6, następnie artykuł o „ogranicznikach mocy” oraz silencerach w zastosowaniu do nowoczesnych odborników krótkofalowych, o bardzo wydajnym dwulampowym odborniku przenośnym, o wpływie zorzy polarnej na fale elektromagnetyczne i t.d. Jak zwykle obszernie są sprawozdania z pracy członków, nasłuchy i komunikaty.

Rumunia. W numerze 11 pisma „YR5 Buletin” ze stycznia 1937 znajdujemy artykuł o antenie Collins'a, opis odbornika 2-lampowego i nieco drobnych informacji oraz przegląd kilku czasopism krótkofalowych.

Szwecja. Numer 1 czasopisma „QTC” z 1937 r. zawiera krótkie rozprawki o fonii na 40 m, o pracy na 5 m, wiele raportów i nieco drobnych wiadomości.

RAPORTY HAMSÓW.

STYCZEŃ 1937.

KLUB LWOWSKI.

DROHOBYCZ. PL395 z powodu różnych przeszkód mało nasłuchiwał. **KRAŚNIK.** SP1KG bardzo aktywny, pracował na TNT mocą 0,5—3 watts input przy zasilaniu bateryjnym. Uzyskał 152 QSO w pasach 14 i 7 mcb. Z połączeń dx-owych VU2, ZC6, FA8, TF, mimo uszkodzenia anteny nadawczej i związanych z tym strat energii. W obrębie łączności krajowej 35 QSO z SP. Zbudował nowy monitor do kontroli nadawania na bugu. **KROSNO.** SP1HG nadal w letargu QRT. PL391 wziął się na 3·5 mcb, zaglądając czasami nie tylko na 7, ale i na 14 mc. PL392 QRT z powodu vy QRL. PL393 więcej nasłuchiwał na 7 mcb, gdyż brak forsy uniemożliwił wykończenie rcvr. PL394 cicho wszędzie, głucho wszędzie — jeśli się obudzi — może coś jeszcze będzie, — lecz dotychczas QRT. **PRZEMYŚL.** SP1AH normalnie aktywny na pasach 7, 14, 28 mc, zrobił 131 QSO w tym 26 na fonii. Poza tym przystąpił do budowy transceivera na 5 m. SP1BS pracował z przerwami na 7 mcb, zrobił 20 QSO; poza tym przeprowadzał próby z portable z pod Krakowa i nawiązywał stałą łączność z SP1EF. SP1EF czynny dorywczo, przeprowadził na 7 mcb 31 QSO; w dalszym ciągu budował nowy TX. SP1KS pracowała nadawczo i nasłuchowo na 7 i 14 mcb, przeprowadzając 20 QSO; poza tym pracowała laboratoryjnie. SPBRP po przeprowadzeniu całkowitego remontu TX-a i RX-a ruszył w eter na 7 mcb i zrobił 4 QSO. Hi! Poza tym przeprowadzał próby miejscowe. **RÓWNE.** PL357 w okresie od 25. do 31. I. odebrał 8 dx-ów i 48 stacyj europejskich. **TREMBOWLA.** SP1FF pracował na 7 i 14 mcb i przeprowadził 29 QSO, w tym 4 dx-y (W1, ST, SU, ZL). Dotychczasowa ilość QSO: 1091. **TUDIÓW.** PL358 czynny tylko laboratoryjnie, budując przyrząd do badania lamp w czasie ich pracy w odbiorniku; nasłuchowo niestety od 1½ roku QRT. **WŁODZIMIERZ.** PL346 był czynny nasłuchowo. PL952 ćwiczył w nasłuchach graficznych. **LWÓW.** SP1AR uruchomił nadajnik telewizyjny w pasie 3·5 mc, przy użyciu pentody PC 1/50 w ostatnim członie; system 30-o kreskowy, format obrazu 3 : 4, 12·5 obrazków na sekundę; szuka partnerów do dalszych testów; poza tym wznowił działalność na falach ultrakrótkich. SP1BQ miał na 28 mcb QSO z SU, FA, G i OH. SP1CO również próbował coś na 10 metrach. SP1CW pracował prawie przez cały czas laboratoryjnie i mało kiedy był w eterze. SP1DT czynny na 7 mcb, próbował nadajniki QRP. SP1ED

uruchomił nadajnik 10-metrowy, ponadto prowadził kurs radiotechniczny w Korpusie Kadetów. SP1FL mało czynny, vy vy QRL. Uzyskał połączenie na 7 mcb z kilkoma W i z włoską Abisynią. SP1FP QRL, więcej QRT. SP1GX: kurs Morse'a prowadzi się dalej, już w tempie 60 znaków na minutę. Radiostacja nieczynna z powodu przeprowadzki i związanych z tym kłopotów. SP1LA montował QRQ wzmacniacz 50 watt klasy B dla SP1FI, ze specjalnym uwzględnieniem prostoliniowości od 50 do 14000 okresów, przy minimum zniekształceń. Output 60 watt przy poborze mocy z sieci 200 watt. Hi, Hi! PL325 był vy QRV nasłuchowo; na swym rx-ie 1 - V - 1 ac miał aż 140 dx-ów na 7 i 14 mcb, a to: VE, W, VK2, 3, 4, 5, 6, VQ4, LU, PY, VS7 ZS, ZT, ZU, HH (pierwszy raz), CM, CN, FM, FA, U6, 7, 8, 9, O, ZE, EI, GI, ZL, FT, VK7, VU, ZB. Z Europy odebrano Andorę. QRMM, QRM od motorów. PL343 QRT. PL363 obok nasłuchów na 10 metrach zajmował się wyłącznie falami ultrakrótkimi. Aby poznać tajniki superreakcji zbudował Armstronga dla fal ultrakrótkich, z oddzielną lampą dla frekwencji pomocniczej. Odbiornik idzie fb. Doskonały dla fonii, także i na 10 metrów. Siła odbioru wzrasta c kilka R. PL363 jest stale gotów do współpracy ze stacjami lokalnymi na falach ultrakrótkich. PL376 nasłuchiwał pilnie na 7 i 3·5 mcb osiągając 678 nasłuchów w czym przeszło 240 dx-ów. Szczególnie obficie wychodziły Stany Zjednoczone, których odebrał ponad 200. Z innych dx-ów słyszał FT, FM, MX, U9, TA, W, CM, VE, FA, U8, YV, HJ, ZB, LU, CT2, K5, VO. Rozpoczął poza tym 16 (szesnasty) miesiąc oczekiwania licencji. PL380 pracuje na pasach 7 i 14 mc, ale zajęcia służbowe nie pozwalają na pilniejszą pracę. PL396 nasłuchuje na 10 metrach. PL956 ćwiczy się jeszcze w odbiorze Morse'a i poprawia swój odbiornik. PL957 QRT. PL959 przygotowuje się teoretycznie i spodziewa się po przejściu QRM finansowego zabrać do budowy odbiornika.

Pracownia Radiotechniczna

W. MICHIEWICZ

Lwów, pl. Halicki 7

poleca:

naprawy, przeróbki, budowy aparatów krótkofalowych (od jedno do 10-lampowych superów single-signal), podstawki do lamp amerykańskich itp.

KOMUNIKATY KLUBOWE.

KOMUNIKAT ZARZĄDU GŁÓWNEGO P. Z. K.

Komunikat Nr. 3.

Przypomina się wszystkim nasłuchowcom i nadawcom, aby zgodnie z uchwałą Walnego Zgromadzenia z 1933 r. karty QSL

były wysyłane do Polskiego Biura w terminie 3 tygodniowym od daty załatwienia korespondencji.

KOMUNIKAT BYDGOSKIEGO KLUBU KRÓTKOFALOWCÓW.

Na grudniowym Zebraniu Plenarnym dnia 1. XII. br. rozpatrywano sprawę utworzenia przy B. K. K. Sekcji Ultrakrótkofalowej. Uchwalono ostatecznie zorganizowanie odczołyć do czasu wykończenia kompletnych aparatów, które budują p. p. SP1LC i SP1JD. Stacje te będą demonstrowane jednocześnie z odpowiednim referatem, który wygłosi p. SP1LC i wtedy nastąpi organizacja Sekcji UKF, do której będzie mógł przystąpić każdy, kto interesuje się pracą na falach ultrakrótkich.

Posiadającym stacje nadawcze przypominają się o obowiązku ścisłego przestrzegania ustawy (Dz. U. R. P. Nr. 104 poz. 869 z roku 1932), gdyż przeprowadzane są obecnie kontrole u poszczególnych nadawców i zdarzały się takie wypadki, że np. za brak falomierza wymierzono karę 50 zł. Radzimy więc natychmiast skontrolować swoje schematy, czy zgodne są z układem posiadanej aparatury. Schemat musi wisieć nad nadajnikiem. Obok musi być dziennik. Jeżeli w aparaturze poczyniono zmiany, należy natychmiast wykonać nowe schematy,

oraz warunki techniczne (po 2 egzempl.) i wysłać do Minist. P. i T. wydział 13 wraz z zawiadomieniem o zmianach.

Ponieważ nie wszyscy członkowie uregulowali swoje zaległości w składkach, podaje się do wiadomości, że w następnym komunikacie umieszczona będzie lista członków B. K. K., w której nie będą już figurowały nazwiska zalegających w składkach ponad 3 miesiące. Gdyby natychmiastowe uregulowanie składek sprawiało komuś trudności, należy porozumieć się z Zarządem B. K. K.

Przypomina się adres skarbnika: Cz. Kabaciński, Bydgoszcz, Naruszewicza 3.

Karty QSL można nabywać po 30 gr. za 100 szt. Zamówienia należy kierować na adres skarbnika, wpłacając jednocześnie należność.

Ponieważ administracja „Krótkofalowca Polskiego” podwyższyła cenę prenumeraty do 40 gr. za egzemplarz, więc od 1. I. 1937 r. do składki 1 zł. dołączać należy za „Krótkofalowca” 40 gr., a nie 30 gr. jak dotychczas.

KOMUNIKAT KRAKOWSKIEGO KLUBU KRÓTKOFALOWCÓW.

Nowi Członkowie.

1. Salasch Wilhelm SPL564 Chrzanów.
2. Sobczyk Franciszek SPL565 Trzebinia.
3. Marzec Wilhelm SPL566 Chrzanów.
4. Grzegorzczak Władysław SPL567 Jaworzno.
5. Cuber Józef SPL568 Trzebinia.
6. Dubowy Franciszek SPL569 Mszana Dolna.
7. Schauderna Edward SPL570 Szczakowa.
8. Krupa Marian SPL571 Jaworzno.
9. Łagan Tadeusz SPL572 Siersza.
10. Patkaniowski Józef SPL573 Kraków.
11. Jantos Józef SPL574 Kraków.
12. Mokrisz Alojzy SPL575 Kraków
13. Bigaj Stanisław SPL576 Zabierzów.
14. Adamczyk Stanisław SPL577 Łagiewniki.
15. Rakowski Eugeniusz SPL578 Kraków.
16. Gruzła Franciszek SPL579 Biała.

Godziny urzędowe K. K. K.

Z dniem 1 lutego br. nastąpiła zmiana godzin urzędowych Klubu i zebrań Członków, które obecnie są we wtorki i czwartki od godz. 19.00 do 20.00.

Kurs Krótkofalowy.

Z dniem 1 marca Krakowski Klub Krótkofalowy urządza Kurs Krótkofalowy. Wykłady zasad elektrotechniki, radiotechniki i nauki znaków Morse'a odbywać się będą wieczorem w lokalu Klubu przy ul. Lubież 14 b.

Opłata za kurs wynosi 3.— zł. Wpisy przyjmuje Sekretariat we wtorki i czwartki od godz. 19.00 do 20.00.

Prenumerata „Krótkofalowca Polskiego”.

Uchwałą ostatniego Walnego Zgromadzenia wszyscy Członkowie K. K. K. obowiązani są prenumerować „Krótkofalowca Polskiego”. Pieniądze na prenumeratę

w kwocie 4.80 + 0.10 (porto za 1-szy zeszyt) wpłacać należy na konto w P. K. O. Nr. 411.420 Krakowskiego Klubu Krótkofalowców, z zaznaczeniem celu wpłaty.

KOMUNIKAT ODDZIAŁU K. K. K. W TRZEBINI.

Zarząd Oddziału odwołuje niniejszym miesięczne zebrania członków w soboty, a to ze względu na większą ilość członków zamiejscowych. W każdą pierwszą sobotę miesiąca odbywać się będą posiedzenia Zarządu.

Lokal Klubowy.

Lokal klubowy zostanie oddany do użytku Hams po całkowitym urządzeniu, co nastąpi prawdopodobnie w drugiej połowie stycznia. O uroczystym otwarciu lokalu zostaną członkowie powiadomieni.

Karty QSL.

Karty QSL nabywać można u distr. managera Oddziału Splih po cenie zł. 1.50 za setkę.

Wypełnione karty QSL oddawać można codziennie dyżurnemu w lokalu klubowym. Wysyłkę kart zebranych distr. managera uskutecznia raz na miesiąc 10-go.

Wkładki miesięczne.

Skarbnik przypomina o terminowym wpłacaniu wkładek, jak również o obowiązku prenumerowania „Krótkofalowca”, na który prenumeratę wpłacać należy na konto Oddziału. Prenumerata roczna wynosi obecnie zł. 4.80.

Odezwa

Zarząd Oddziału prosi wszystkich Hams Polski o łaskawe wysyłanie potwierdzeń nasłuchów Spl Oddziału.

KOMUNIKAT LWOWSKIEGO KLUBU KRÓTKOFALOWCÓW.

Nowi członkowie:

Do Klubu przystąpiły następujące stacje:

- 349) PL959 z siedzibą we Lwowie,
- 350) PL960 z siedzibą we Lwowie,
- 351) PL961 z siedzibą we Lwowie,
- 352) PL962 z siedzibą we Lwowie,
- 353) PL963 z siedzibą we Lwowie,
- 354) PL964 z siedzibą we Lwowie,
- 355) PL965 z siedzibą w Krośnie,
- 356) PL966 z siedzibą we Lwowie,
- 357) PL967 z siedzibą we Lwowie.

Sprawozdanie Polskiego Biura QSL za styczeń.

W styczniu b. r. przekazano ogółem 4.758 kart QSL, w tym 3.119 z kraju i 1.639 z zagranicy.

Komunikat Biura QSL.

Wobec licznych zapytań komunikujemy, że wszystkie transporty odchodzą już całkowicie normalnie a sprawy finansowe Biura są w zupełności uregulowane. Odchodzą również transporty do Węgier, Czechosłowacji i Danii, wobec czego wszelkie karty mogą być kierowane przez Biuro QSL, co spowoduje wzrost obrotów, — rzecz ważna ze względu na publikowanie statystyk.

Biuro QSL przypomina, że w s z e l k i e przesyłki do Biura adresowane winne być: Lwów, Bielowskiego 6, — natomiast korespondencja do Sekretariatu L. K. K.: Lwów, Skrytka pocztowa 21.

QST de T. M.!

Traffic-manager przypomina wszystkim Członkom L. K. K. obowiązek regularnego nadsyłania raportów miesięcznych, nawet w wypadku nieczynności. Raporty

należy nadsyłać n a j d a l e j do dnia 8-go miesiąca następującego po sprawozdawczym. Dla wygody Członków raporty mogą być nadsyłane tak do Klubu, jak i z transportami kart QSL. Podobnie oddawane mogą być przez Członków miejscowych zarówno na ręce sekretarza, jak i trafficmanagera, oraz wrzucane do skrzynki Biura QSL w lokalu przy ul. Zyblikiewicza 33.

Regulamin Biblioteki L. K. K.

(uchwalony przez Zarząd L. K. K.).

1) Z biblioteki L. K. K. mają prawo korzystać wszyscy członkowie Klubu zarówno miejscowi jak i zamiejscowi.

2) Czas trzymania przez członków miejscowych pożyczonej z biblioteki książki czy też czasopisma nie może przekroczyć 14 dni. Wszelkie przetrzymywanie pożyczonych rzeczy ponad ten termin, podlega karze w wysokości 10 groszy za każdy dzień zwłoki.

3) Pożyczający jest odpowiedzialny przed bibliotekarzem za wszelkie uszkodzenia pożyczonej rzeczy, a w razie zgubienia pożyczonej rzeczy obowiązany jest do odkupienia jej w terminie jak najkrótszym, ustalonym przez bibliotekarza.

4) Bibliotekarzowi nie wolno pożyczać jednemu członkowi więcej jak dwie rzeczy równocześnie.

5) W razie przetrzymania przez pożyczającego książki ponad termin określony w p. 2, bibliotekarzowi nie wolno pożyczyć takiemu członkowi nowej książki, dopóki poprzednia nie zostanie zwrócona i nie zostanie uiszczona kara za zwłokę i ewentualne upomnienie.

6) Nie wolno pożyczającemu pożyczać książek klubowych innym członkom Klubu.

Każdy członek Klubu może pożyczać książki klubowe jedynie za pośrednictwem bibliotekarza.

7) Pierwszeństwo w wypożyczaniu książek mają członkowie Klubu, którzy zapisali się na kolejkę u bibliotekarza na daną książkę.

8) Koszty wszelkich upomnień o zwrot pożyczonych książek wysyłanych przez bibliotekarza do zwlekających ze zwrotem ponosi pożyczający.

9) Dla członków zamiejscowych pragnących korzystać z biblioteki klubowej ważnym jest również termin z p. 2, przy czym termin powyższy liczy się od daty stempla pocztowego wysłania przesyłki przez bibliotekarza do daty stempla pocztowego odesłania przez pożyczającego.

10) Koszta przesyłek do członków zamiejscowych ponosi pożyczający, który przed wypożyczeniem pierwszej książki obowiązany jest złożyć conajmniej 5 złotych na konto przesyłek książek. Kwota ta służy zarazem jako kaucja, z której odciąża się ewentualne kary za zwłokę i upomnienia. Po wyczerpaniu się kwoty złożonej przez pożyczającego bibliotekarz obowiązany jest przesłać rozliczenie pożyczającemu i wezwać do złożenia nowej kwoty na konto przesyłek.

11) Nieprzestrzeganie przez członków zamiejscowych terminu zwrotu pożyczonych książek i nie uiszczenie kar za zwłokę powoduje utratę prawa pożyczania, aż do chwili wywiązania się ze swoich zaległości względem biblioteki.

12) Wszyscy członkowie Klubu korzystający z biblioteki obowiązani są do przestrzegania niniejszego regulaminu, który obowiązuje od chwili ogłoszenia.

13) Interpretację niniejszego regulaminu pozostawia się uznaniu bibliotekarza.

Komunikat bibliotekarza.

Bibliotekarz urzęduje w lokalu Klubu we czwartki od godz. 19. do 20. Zamówienia na książki i czasopisma od członków zamiejscowych kierować należy na adres bibliotekarza (J. Wierdak, Lwów, Zadwórzeńska 30). Pieniądze na wydatki związane z przesyłką kierować należy na konto PKO L. K. K. nr. 411.395, z wyraźnym zaznaczeniem celu wpłaty.

Zawody A. R. R. L.

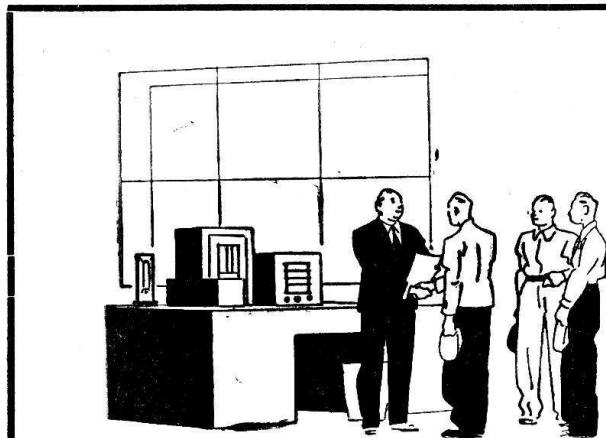
Traffic-manager zwraca uwagę wszystkich naszych DX-owców na notatkę w rubryce „Z kraju i ze świata” o IX. Międzynarodowych Zawodach A. R. R. L. Jak najliczniejszy udział nadawców z L. K. K. jest bardzo pożądanym, choćby ze względów propagandowych.

Kurs!

We wtorki i piątki o godz. 18.00 odbywa się kurs radiotechniczny i Morse'a w lokalu Klubu (Zyblikiwicz 33), urządzony staraniem Sekcji Technicznej L. K. K. Kurs daje kompletne przygotowanie do egzaminu na świadectwo uzdolnienia.

Lampy amerykańskie.

Jest możliwość sprowadzenia z Ameryki lamp radiowych wszelkich typów po amerykańskich cenach, plus 30—50% na koszt transportu i cla. 1 dolar liczy się po 5 złotych 30 groszy. Zamówienia kierować należy do Sekretariatu LKK (zamiejscowi hams: Lwów skr. poczt. 21) do dnia 26 III. 1937. Pieniądze należy wpłacać Skarbnikowi do dnia 20. IV. 1937 (zamiejscowi hams na konto PKO nr. 411.395 z wyraźnym zaznaczeniem celu wpłaty). Po powyższych terminach żadne zgłoszenia ani wpłaty nie będą uwzględnione.



Oryginalne zespoły cewek „SIEMENS”.

Dla aparatów jedno- i wieloobwodowych oraz dla wszelkich superów.

Przyrządy Pomiarowe

Własne Laboratorium.

ELEKTRYK — Lwów, ul. Szajnochy 2, tel. 258-58

KOMUNIKAT POLSKIEGO KLUBU RADIO NADAWCÓW.

1. W dniu 3 stycznia br. o godz. 11-tej jako w drugim terminie odbyło się doroczne Walne Zebranie Klubu, na którym wybrano Władze Klubowe na rok 1937 w następującym składzie:

Zarząd:

Prezes: Inż. T. Truszkowski SP1BD,
 V.-Prezes Adm.: J. Pokorski SPLOO6,
 V.-Prezes Techn.: M. Kasia SP1HH,
 Sekretarz: G. Krugłowski SP1MX (równocześnie Biuro QSL),
 Skarbnik: A. Ozimowski SPLOO4 (równocześnie biblioteka),
 Gospodarz: W. Musiałowicz SPLOO5,
 Ref. Techn. Wyszkol.: E. Kozanecki SP2AC.

Komisja Rewizyjna:

Przewodniczący: W. Ponikowski SP1FD.
 Członkowie: F. Zakrzewski SP1LR i Hoffman.
 Zastępcy: Ł. Jakubowski SP1CU i L. Choński SP1LD.

2. Wystąpienie z Klubu Przewodniczącego Komisji Rewizyjnej P. Inż. Groniowskiego i nie przygotowanie przez Komisję Rewizyjną sprawozdania za rok 1936 uniemożliwiło Walnemu Zebraniu udzielenie absolutorium ustępującemu Zarządowi. W tym celu zwołuje się nadzwyczajne Walne Zebranie P. K. R. N. na dzień 14 lutego godz. 10. W razie braku quorum w pierwszym terminie Zebranie odbędzie się bez względu na ilość obecnych w drugim terminie o godz. 11-ej. Zebranie odbędzie się w lokalu Klubu, ul. Żurawia 9 m. 5.

3. Utworzona została przy P. K. R. N. Sekcja Fal Ultrakrótkich, której Kierownikiem wybrany został P. Michał Kasia SP1HH. Akces do prac Sekcji mogą członkowie zgłaszać na ręce Sekretarza Klubu.

4. Przypomina się członkom o bezwzględny obowiązek składania raportów miesięcznych (do dnia 10-go następnego miesiąca) nawet w razie zupełnej bezczynności. Za m. grudzień wpłynął zaledwie 1 raport (SP1FU — Łomża)!!!

5. Prenumerata „Krótkofalowca Polskiego” (obowiązkowa zgodnie z uchwałą Walnego Zebrania) na rok 1937 wynosi 4.80 zł. Prenumeratę należy wpłacać na ręce Skarbnika, przy czym dopuszczalne są raty półroczne. W razie nie zapłacenia wysyłka pisma zostanie wstrzymana.

6. Członkowie, których zaległości składowe w dniu 1 lutego br. wynosić będą wię-

cej, niż za pół roku i którzy nie umotywuują niemożności uiszczenia tych zaległości, zostaną bezwzględnie skreśleni z listy członków.

7. Bibliotekarz Klubu zawiadamia wszystkich hams i spl, że nie otworzy biblioteki do chwili zwrócenia wszystkich wypożyczonych książek i czasopism. Nie wypełnieniem tego obowiązku można uniemożliwić kolegom pracę!!! Równocześnie QST! potrzebne do skompletowania roczników: „Radioamator” 1927 r. Nr.: 6, 7, 8, 9, 10, 11; 1928 r. Nr. 7, 9, 10; 1929 r.: Nr. 12; 1930 r.: Nr. 7, 10, 11; 1931 r.: Nr. 3, 5, 6.

Hams, którzy posiadają książki i czasopisma radiotechniczne, nie posiadające dla nich wartości, jako rzeczy obcytane, zechcą zadeklarować je do biblioteki klubowej.

8. Przypomina się, że kurs po przerwie świątecznej został wznowiony i trwa dalej. Wobec bliskiego zakończenia kursu i związanego z tym egzaminu, obecność wszystkich uczestników jest obowiązkowa.

9. QSL Manager:

a) przypomina, że:

1. karty winny być układane w/g wskazówek ogłoszonych w Nr. 5/36 „K. P.”

2. Szczególnie kart wysyłanych zagranicę nie można wypełniać nie dbale i nieczytelnie (znaki stacyj)! W przyszłości karty takie będą zwracane wysyłającym.

b) prosi o: dołączanie do transportów danych, ile wysyła się kart do: SP i każdego z poszczególnych kontynentów.

10. Walne Zebranie zaleciło Zarządowi przeprowadzenie zbiórki sprzętu względnie gotówki na jego zakup na rzecz Oddziału Płockiego PKRN. Oms! Koledzy z Płocka nie tylko nie mają czym nadawać ale nie mają na czym słuchać. Ofiary od śrubek począwszy przyjmuje gospodarz. Wszystko będzie dobre.

11. W grudniu ub. r. dyplom WAC-a otrzymał Tadeusz Truszkowski SP1CS. Congrats!

13. Delegatem Oddziału Płockiego na rok 1937 został Ł. Żelazowski SP1IJ.

13. Specjalne zawiadomienia o Nadzwyczajnym Walnym Zebraniu rozsyłane nie będą.

14. Zarząd przesyła wszystkim hams i spl wy 73 es best dx in new 1937 year!

Redaktor naczelny: Bolesław Pollo. Redaktor techniczny: Elżbieta Rosienkiewiczówna.
 Redaktor odpow.: Marceł Sławiński. Wydawca: „Lwowski Klub Krótkofalowców”.

Związkowe Zakłady Graficzne, Spółdz. z odp. udz., Lwów, ul. Piekarska 18. Tel. 290-05.

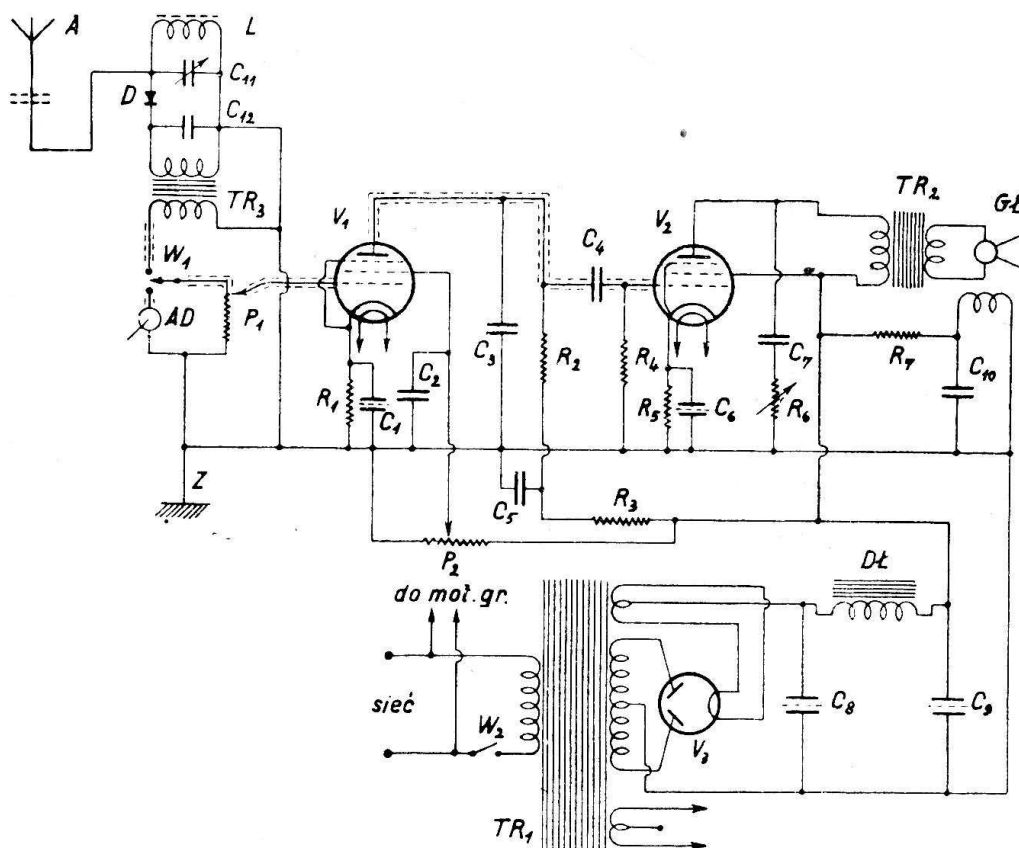
KĄCIK BCL'a.

18-0 WATTOWY WZMACNIACZ GRAMOFONOWY.

W ostatnim numerze „Krótkofalowca Polskiego” opisany był prosty a jednak bardzo wydajny wzmacniacz gramofonowy z nową 9-0 wattową pentodą AL4 na wyjściu. Obecnie opiszę wzmacniacz większy, nadający się już właściwie niemal wyłącz-

i td. Jest zaś od lampy AL4 dwa razy większa.

Moc wyjściowa do 8W umożliwia przy użyciu dobrego głośnika na odpowiednim ekranie akustycznym i dobrego transformatora wyjściowego, zasilać salę o pojem-



Rys. 1.

nie dla większych sal, wyekwipowany w pentodę 18-0 wattową, pośrednio żarzoną, typu AL5.

Ponieważ wzmacniacz taki budować będą zapewne tylko już nieco zaawansowani amatorzy, ograniczę się do opisu mniej szczegółowego, zainteresowanych zaś w pierwszym rzędzie odsyłam do artykułu w nrze 2 „K. P.”, str. 45—47.

Pentoda AL5 odznacza się podobnymi zaletami, jak AL4: bardzo duża moc wyjściowa n. cz. (do 8 watt) w stosunku do inputu (18 W), niskie napięcie anodowe (250 V), bardzo małe napięcie zmienne na siatce potrzebne do pełnego wystereowania (amplituda zaledwie ~ 16 V), niska cena

ności ~ 1100 m³ a nawet więcej, przy 10% zniekształcenia.

Rys. 1 przedstawia nam szemat wzmacniacza. Jak widzimy, mimo tak wielkiej mocy wyjściowej jest on zaledwie dwustopniowy. Pierwszy człon wzmocnienia wyposażony jest bowiem w pentodę wys. częst. (AF7), która użyta jako wzmacniacz nis. częst. w układzie oporowym w zupełności wystarcza do wystereowania lampy AL5.

Ze względu na ogólny koszt wzmacniacza, nie gra żadnej roli dodanie wbudowanego odbiornika detektorowego dla odbioru stacji lokalnej, który włączamy w razie

potrzeby przełącznikiem W_1 , a który sprzężony jest z siatką AF7 przy pomocy transformatora TR₃. Potencjometr P_1 wbudowany jest w chassis wzmacniacza (nie w ramię adaptera) i służy wskutek tego do regulacji siły głosu zarówno przy reprodukcji płyt gramofonowych, jak i przy odbiorze stacji lokalnej. W razie jednak posiadania adaptera z już wbudowanym regulatorem siły głosu, P_1 możemy pominąć, a regulować siłę audycji odbieranej na detektor kondensatorem C_{11} (choć nie jest to rozwiązanie właściwe).

A oto spis części objętych szematem:

- V_1 — AF7
- V_2 — AL5
- V_3 — 1561
- AD — adapter gramofonowy
- P_1 — potencjometr 500.000 Ω , logarytmiczny
- P_2 — rozdzielnik napięcia z 1 klamerką, 50.000 Ω 6W wielkość nie gra takiej roli, jak przy wzmacniaczu z AL4, ze względu na i tak duży prąd dawany przez zasilacz)
- R_1 — 800 Ω 1½ W
- R_2 — 150.000 Ω 1½ W
- R_3 — 10.000 Ω 1½ W
- R_4 — 0'7 megohma ½ W
- R_5 — 200 Ω 3 W
- R_6 — zmienny 50.000 Ω , duży model
- R_7 — 650 Ω 6 W (potrzebny tylko dla głośnika o wzbudzeniu 220 V)
- C_1 — 25 μ F 25V, elektrolityczny
- C_2 — 1 μ F 750V
- C_3 — 500 cm
- C_4 — 20.000 cm
- C_5 — 1 μ F 1000 V
- C_6 — 25 μ F 25V, elektrolityczny
- C_7 — 30.000 cm
- C_8 — 16 μ F 480V, elektrolityczny
- C_9 — 16 μ F 480V, elektrolityczny
- C_{10} — 1 μ F 1000V
- C_{11} — 500 cm, obrotowy ze stałym dielektrykiem
- C_{12} — 2000 cm
- L — cewka dla odbioru stacji lokalnej przy kondensatorze strojeniowym 500 cm, najlepiej z rdzeniem ferromagnetycznym
- D — detektor stały (bez regulacji)
- TR₁ — transformator sieciowy dający: 2 \times 300 V 160 mA*), 2 \times 2 V 2A i 2 \times 2 V 3A.
- TR₂ — transformator wyjściowy z pentody AL5 na głośnik DW3
- TR₃ — transformator n. cz. 1 : 6.

W_1 — przełącznik

W_2 — wyłącznik sieciowy, sprzężony z P_1

GŁ — głośnik dynamiczny Polton DW3

DŁ — dławik n. cz. Polton D25250 (spadek napięcia przy prądzie 160 mA : 32 V)

Sam wzmacniacz montujemy na chassis metalowym, przewody w ekranie zaznaczone na rysunku.

Całość montujemy w małej szafce, łącznie z motorkiem gramofonowym i talerzem, głośnik zaś osobno na grubej desce o wymiarach 100 \times 100 cm, lub większej.

Transformator TR₂ można dać przy głośniku, lub też zamontować na chassis. Jednak w tym drugim wypadku przewody idące do głośnika nie mogą być zbyt długie i muszą być dostatecznie grube, by nie powodować strat. W razie znacznego oddalenia głośnika od wzmacniacza wskazane jest dwukrotne transformowanie: transformator wyjściowy wzmacniacza zasila linię o zawadzie kilkaset Ω , przy głośniku zaś znajduje się drugi transformator obniżający, dopasowujący linię do oporu cewki drgającej głośnika.

W razie powstawiania drgań pasożytniczych w obrębie ostatniego człona, co przy lampie AL5 zdarza się dość często, pomaga wstawienie w szereg z przewodem siatkowym AL5 (tuż przy podstawce) oporu bezindukcyjnego 20.000 do 50.000 Ω .

Odnosnie odbiornika detektorowego zaznaczyć należy, że rozmiary jego anteny zależą przede wszystkim od mocy i odległości stacji lokalnej. Bardzo często wystarczy skromna antena zastępcza. W razie zastosowania długiej anteny zewnętrznej należy włączyć szeregowy kondensator skracający (na rysunku kreskowany).

Opisany wzmacniacz odznacza się zarówno bardzo znaczną czystością głosu, jak też i starannym filtrowaniem prądu wyprostowanego. Jeśli by jednak mimo starannego elektrycznie montażu słychać było po uruchomieniu uziemionego wzmacniacza tętnienie w głośniku, należy spróbować spiąć jeden z przewodów sieciowych z chassis kondensatorem 10.000 cm, lub też połączyć z chassis środek uzwojenia żarzeniowego lamp V_1 i V_2 .

Jan Ziembicki**)

SP1AR.

*) W razie zastosowania głośnika ze wzbudzeniem 260 V 60 mA, wystarczy oczywiście 150 mA.

**) Lwów, Bielowskiego 6, tel. 293-20.

Czas odnowić prenumeratę na rok 1937!

ELEKTROAKUSTYCZNE ZASADY GŁOŚNIKA.

Gdy w użyciu były jeszcze małe 1½ wattowe pentody, np. B 443, budowano głośniki dynamiczne o średnicy conajmniej 25 cm. Obecnie dla lamp 24 wattowych buduje się je o średnicy nawet 17 cm. Jak widzimy, coś jest nie w porządku. Budowa bowiem jest niemal ta sama, ba, nawet zawieszenie jest dawane w środek, co zmniejsza możliwości nieszkodliwych dla konstrukcji wahnien. Stąd wniosek, że głośniki te są budowane dla frekwencyj wyższych, niż minimum wymagane dla „H. fidelity” urządzeń. Głośniki mają tylko jeden, dość zresztą szeroki pas wiernego oddawania tonów. Ograniczony on jest a) bezwładnością membramy, b) wytrzymałością i „objętością” mechanicznych części membramy.

Aby to zrozumieć, zastanówmy się nad

przebiegiem zamiany drgań elektrycznych na akustyczne.

Gdy przez cewkę drgającą płynie prąd stały, ta zostaje odpychana, przypuścimy na zewnątrz. Założywszy, że opór cewki i źródła jest równy zeru, to w razie unieruchomienia cewki, przepłynąłby prąd nieskończenie wielki, cewka zaś cisnęłaby na zapórę z siłą, jakoby nieskończoną. Gdy jednak cewkę uwolnimy, ta zacznie się poruszać indukując w sobie prąd, o kierunku przeciwnym prądowi atakującemu. Szybkość cewki, niewykonującej pracy, będzie zbliżać się do szybkości granicznej, przy której napięcie indukowane będzie równe napięciu atakującemu. (C. d. n.)

J. M. CHYBIŃSKI*)

członek sekcji tech. L. K. K.

NOWINKI.

Piękna uroczystość w polskiej rodzinie radiowej odbyła się dnia 28 lutego 1937. Było to uroczyste wręczenie w trzech rozgłośniach nagród dla trzech abonentów Polskiego Radia z okazji zarejestrowania się 700.000 abonenta.

Najpierw odezwała się Rozgłośnia Poznańska, na której terytorium mieszka siedemsettyśięcny zarejestrowany abonent Polskiego Radia, ks. Józef Kut z Gościszyna. Przemówił dyrektor rozgłośni p. Kosidowski i wręczył ks. Kutowi złoty zegarek, jako nagrodę Polskiego Radia. Dalej przemawiali ks. Milik i nagrodzony ks. Kut. Nakoniec wręczył przedstawiciel firmy „Elektrit” aparat radiowy 4-lampowy dla świetlicy w parafii ks. Kuta.

Z kolei przenieśliśmy się do Rozgłośni Krakowskiej, bo w jej zasięgu zarejestrowano 699.999 abonenta, Straż Pożarną w Muszynie pod Krynica. Po przemówieniach dyrektora rozgłośni i delegata z Muszyny, wręczono dar Polskiego Radia dla Straży Pożarnej, materiał na mundury dla strażaków.

Jako trzecią usłyszeliśmy Rozgłośnie Katowicką, w której nagrodzono 700.001 abonenta, p. Alojzego Kocura z Bielska. Ten abonent otrzymał najwięcej nagród. Polskie Radio ofiarowało kwotę 101 zł., miasto Katowice wór z żywnością, zawierający mąkę, kaszę, słoninę i kiełbasę, a Komunalna Kasa Oszczędności z Bielska książeczkę oszczędnościową z kwotą 25 zł.

Tak więc przekroczyliśmy siódmą setkę tysięcy radioabonentów i należy spodziewać się, że jeśli przyrost pójdzie dalej w tym samym tempie, dojdziemy wnet do miliona abonentów. Polskie Radio może pochłubić się stale, coraz bardziej rosnącym przyrostem abonentów. Rok 1936 przyniósł przyrost 185.581 abonentów. Przyjrzyjmy się przyrostowi z kilku ostatnich lat, który wyrażony w procentach przedstawia się następująco:

w roku 1933	—	9.9%
„ 1934	—	27.6%
„ 1935	—	31.5%
„ 1936	—	37.7%.

Dzięki temu nadzwyczajnemu przyrostowi abonentów Polskiego Radia zajęliśmy o wiele lepsze miejsce w europejskiej rodzinie radiowej, osiągając zaszczytne siódme miejsce w zestawieniu za rok 1936.

Liczba radioabonentów z końcem grudnia 1936 wynosiła:

Niemcy	7,937.907
Anglia	7,898.750
Francja	3,218.541
Szwecja	944.487
Czechosłowacja	928.112
Belgia	890.323
Polska	674.902
Dania	652.256
Włochy	625.350

*) Lwów, Kalcza 20.

W „Kąciku BCL'a Krótkofalowca Polskiego“

ukazało się dotąd

wiele szczegółowych opisów budowy odbiorników uniwersalnych i części, między innymi: Dwójka sieciowa dwuobwodowa (4/34), Dwójka sieciowa jednoobwodowa (5/34), Trójka bateryjna jednoobwodowa (9/34), Trójka bateryjna z filtrem wstęgowym (1/36), Trójka sieciowa z filtrem wstęgowym (11-12/34), Trójka sieciowa dwuobwodowa (2/34), Trójka sieciowa jednoobwodowa (3/34), Nowoczesna trójka sieciowa dwuobwodowa (1/37), Superheterodyna sieciowa 3-lampowa reflexowa (6/36 i 7/36), Superheterodyna sieciowa 5-o lampowa z oktoda i wbudowanym gramofonem elektrycznym (2/26, 3/36 i 10/36), Superheterodyna sieciowa 6-o lampowa (4/34 i 5/34), Superheterodyna 7-o lampowa 9-o obwodowa ze zmienną regulacją selektywności i gramofonem elektrycznym (12/36), Odbiornik walizkowy z lampą dwusiatkową (6-7/34), Eliminator (10/34), Eliminator ferrocart (2/35), Wzmacniacz sieciowy do detektora (1/34), Wzmacniacz sieciowy 2-lampowy dużej mocy (4/35 i 5/35), Elektryczny aparat do lutowania (9/34), Głośnik dynamiczny (11-12/34); poza tym szereg artykułów technicznych jak np.: Naprawa akumulatorów (3/35, 6/35 i 11/36), Kalkulacja odbiornika (8/35 i 9/35), Obliczanie oporów (10/35) itd.

Uwaga: w nawiasach podano zeszyt i rocznik.

Nie wyczerpane dotąd numery są do nabycia w Administracji „Krótkof. Polsk.”.

Austria	593.815
Szwajcaria	464.332
Węgry	365.454
Norwegia	240.251
Finlandia	177.376
Irlandia	98.949
Jugosławia	73.864
Portugalia	53.659
Litwa	35.234

Wobec tego, że Polska wykazała w r. 1936 najznacznější przyrost radioabonentów, należy spodziewać się, iż zestawienie za rok 1937 da nam jeszcze lepsze miejsce wśród państw Europy.

Nowe rozgłoszenie. Bułgaria otrzyma niedługo wielką stację radiową w Sofii, której próby wnet już rozpoczną się.

W Grecji rozpoczęto w Atenach budowę radiostacji, która otrzyma na razie moc 15 kW; w projekcie są budowy radiostacji w Salonikach i na Korfu.

The Radio Times, organ angielskiego towarzystwa radiowego (BBC), podający programy krajowe, wychodzi jako tygodnik w 2,800.000 egzemplarzy, drugie zaś czasopismo tygodniowe, podające programy zagraniczne ma nakład około 250.000.

Reportaż z defilady artylerii. Podczas uroczystości urządzanych z powodu powtórnego objęcia urzędu prezydenta Roosevelta przeprowadzało radio amerykańskie

rozliczne transmisje. Jednemu z reporterów polecono przeprowadzić transmisję z defilady artylerii. Sprawozdawca ten odbył tygodniową służbę w oddziale artylerii, poczem już w mundurze wojskowym wziął udział w defiladzie i przeprowadził bardzo udatny reportaż.

W transmisjach z tych uroczystości pracowało około 300 inżynierów i reporterów dla trzech towarzystw radiowych.

Radio ostrzega przed lawinami. Z inicjatywy szwajcarskiego Związku Narciarskiego postanowiono podawać komunikaty o właściwościach śniegu w okolicach, zagrożonych przez lawiny. Na razie dla próby nadaje te komunikaty radiostacja w Beromünster w piątki o godz. 19 i w soboty o 12 godz. 25 min. Komitet centralny Związku Narciarskiego zbiera poszczególne meldunki i opracowuje je dla komunikatu.

Nową antenę przeciwwanikową otrzyma radiostacja w Pradze czeskiej i rozpocznie już niedługo pracę na tej antenie. Antena ta, systemu Blow-Knox, o konstrukcji żelaznej, ważącej 200 ton, o postaci podwójnej piramidy ma 245 m wysokości i może być zapomocą żelaznego drąga jeszcze o 35 m podwyższoną. Wieża ta antenowa spoczywa na dużej płycie betonowej, wspartej na kilkunastu betonowych słupach dwunastometrowej długości, wbitych w ziemię.

Redakcja rękopisów nie zwraca. — Rękopisy przechodzą na własność Redakcji. —

Przedruk dozwolony jedynie z powołaniem się na źródło.

Wszelkie wpłaty należy skutecznie na konto P. K. O. 411.395 „Lwowski Klub Krótkofalowców“ — Lwów.

Czytajcie
Ilustrowany Tygodnik Radiowy dla wszystkich
„ANTENA”

Numer pojedynczy 40 gr. Redakcja : Warszawa, Mazowiecka 5.
Administracja : Warszawa, Chmielna 62 m. 1.

Czytajcie i prenumerujcie jedyny miesięcznik radiowy
„RADIOTECHNIK”

Nr. pojedynczy 1— zł.

Prenumerata kwartalna zł 2·70, półroczna zł 5—, roczna zł 9.

Adres Redakcji i Administracji: Warszawa 1, ul. Złota 32 m. 3.

Tel. 2-05-97. Konto P. K. O. Nr. 2366.

NAJLEPSZYM PODRĘCZNIKIEM
KRÓTKOFALARSTWA

jest

Komplet Roczników
KRÓTKOFALOWCA POLSKIEGO

Ceny Roczników: 1929 (bez nru 1) 4— zł, 1930 5— zł,
1931 5— zł, 1932 (bez nru 3/4) 4— zł, 1933 5— zł,
1934 5— zł, 1935 6— zł.

Przy zamawianiu pojedynczych roczników dołączyć porto:
50 gr od jednego rocznika, 60 gr od 2 roczników.

Część Roczników na wyczerpaniu! Wpłaty skuteczniać
należy na konto P. K. O. „Lwowskiego Klubu Krótkofalow-
ców“ Nr. 411.395 z wyraźnym zaznaczeniem celu wpłaty.