

KRÓTKOFALOWIEC POLSKI

CENA 70 GR.

**L U T Y
R O K X.**

Nr. 2

1938

T R E Ś Ć :

1. Fotokomórki dla celów telewizji. (Cześć 1-sza).
2. Trójstopniowy nadajnik na trzy pasy.
3. Oficjalna lista nadawców polskich zrzeszonych w Klubach P. Z. K.
4. Regulamin foniczno - graficznych Zawodów Krajowych P. Z. K.
5. Wiadomości praktyczne.
6. Z kraju i ze świata.
7. Przegląd prasy.
8. Komunikaty klubowe:
 - a) Komunikat Lwowskiego Klubu Krótkofalowców.
 - b) Komunikat Morskiego Klubu Krótkofalowców.
9. Kącik BCL'a:
 - a) Ogólne zasady budowy mikrofonów.
 - b) Program krótkofalowej radiostacji Korpusu Kadetów Nr. 1 we Lwowie na kwiecień 1938.

KRÓTKOFALOWIEC POLSKI

MIESIĘCZNIK POŚWIĘCONY KRÓTKOFALARSTWU POLSKIEMU
OFICJALNY ORGAN P. Z. K.

ROK X.

LUTY 1938.

Nr. 2.

Redakcja i Administracja:
L W Ó W, R Y N E K L. 25. Skr. p. 21.

Prenumerata roczna 7 zł, półroczna 3:50 zł.
Foreign 9 złotych yearly.

FOTOKOMÓRKI DLA CELÓW TELEWIZJI.

CZEŚĆ PIERWSZA.

Ze względu na zjawiska zachodzące przy zamianie wielkości świetlnych na elektryczne, dzielimy fotokomórki na 4 grupy:

a) *Fotokomórki właściwe.* Wykorzystują one emisję elektronów pod wpływem światła z powierzchni niektórych metali w próżnię lub przestrzeń o b. niskim ciśnieniu.

b) *Fotokomórki warstwowe.* Oparte są na zasadzie emisji elektronów z półprzewodnika oraz jednokierunkowym oporze warstwy stykowej półprzewodnika z przewodnikiem.

c) *Fotokomórki oporowe.* Polegają na właściwości zmiany oporu właściwego niektórych półprzewodników pod wpływem światła.

Powyższe trzy grupy mają wspólną cechę, mianowicie działanie ich polega na efekcie światło-elektrycznym. W odróżnieniu do nich grupa:

d) polega na działaniu cieplnym światła.

Fotokomórki właściwe.

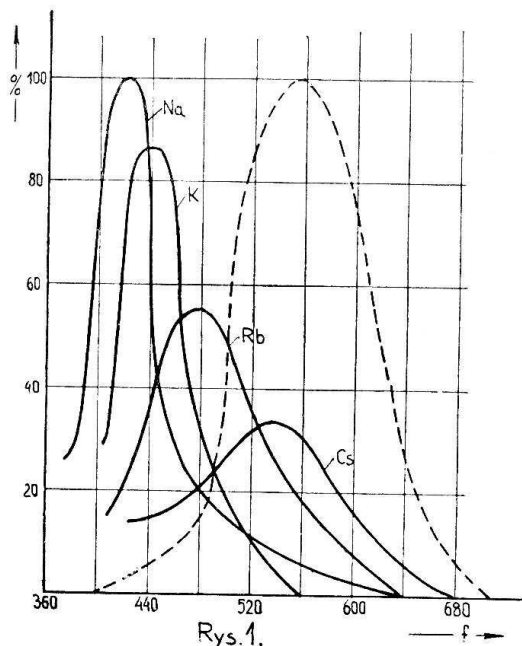
Emisja elektronów pod wpływem światła. — Dla zrozumienia zasady działania fotokomórek rozpatrzmy

najpierw najprostsze zjawisko, zaobserwowane już z końcem XIX wieku (Hertz - Hallwachs). — Powierzchnia metalu szczególnie, gdy jest umieszczona w próżni, wydziela pod wpływem promieniowania widzialnego czy też pozawidzialnego — elektrony. — Ilość wydzielonych elektronów zależna jest od intensywności naświetlenia, natomiast energia kinetyczna, z jaką elektrony te są wyrzucane, zależna jest wyłącznie od długości fali naświetlającej. Jest to zgodne z hipotezą kwantów Plancka, popartą teorią Einsteina.

Według nich światło składa się z jednostek nazwanych fotonami, posiadających ściśle określoną wielkość energii, zależną wyłącznie od długości fali (częstotliwości) promieniowania. To „kwantum” energii takiego fotonu jest zatem ściśle proporcjonalne do częstotliwości, co wyraża formuła $E = hf$, przy czym h nazywa się stałą Plancka i wynosi $6,57 \cdot 10^{-27}$ erg. sek. — Zobaczmy teraz, na co zużywa się energia tego promieniowania padającego na powierzchnię metalu. Część tej energii zużywa się na pracę wydobywania elektronu z metalu: nazwijmy ją „p” — reszta zaś udziela elektro-

nowi (pewnej energii kinetycznej $\frac{1}{2}mv^2$). Ujmuje to formuła Einsteina w równaniu $hf = p + \frac{1}{2}mv^2$.

Praca wydobycia zależy od rodzaju metalu i jest różna dla rozmaitych metali; v jest tu szybkością, jaką elektrony otrzymują w chwili wyrwania ich z pierwotnego położenia. Zanim jednak elektrony przejdą przez cieniutką warstwę po-



wierzchniową, tracą wskutek zderzeń z cząstkami materii i t.p. mniej lub więcej na swej szybkości. Wylatujące zatem z powierzchni elektrony mają różne szybkości, z których maksymalna tylko równa jest powyższej szybkości v .

Ogólnie zatem powiemy, że energia dostarczona przez promieniowanie dzieli się na energię potrzebną na wydobycie elektronów — oraz na udzieloną im energię kinetyczną. — Może zająć jednak taki wypadek, że energia fotonu przy pewnej częstotliwości jest mniejsza od pracy „ p ” wydobycia elektronu z powierzchni danego metalu. Wówczas emisja elektronów wogóle nie nastąpi.

Istnieje zatem dla każdego metalu tzw. częstotliwość graniczna f_0 (wzgl. długość fali granicznej λ_0).

Promieniowanie częstotliwości mniejszej od granicznej nie powoduje już emisji elektronów. Tak np. dla sodu (Na) częstotliwość graniczna wynosi $f_0 = 4,42 \cdot 10^{14}$, ($\lambda_0 = 6800\text{Å}$)*), co odpowiada światłu żółtemu.

Promieniowanie zatem czerwone i infra-czerwone nie powoduje wogóle na powierzchni sodu emisji elektronów. Na ogół zakres promieni widzialnych i to tylko częściowo — obejmują pewne metale z grupy potasowców: sód, potas, cez i rubid.

Ważniejsza dla nas od granicznej częstotliwości jest charakterystyka emisji w zależności od częstotliwości. Dla porównania zdolności emisyjnych kilku metali przedstawiono je na rys. 1, w skali względnej, przyjmując jako 100%, maksimum emisji dla sodu. Dla orientacji używana jest również krzywa czułości oka.

Do tych tzw. spektralnych charakterystyk jeszcze powrócimy.

Fotokomórki próżniowe.

Wyrzucone pod wpływem światła elektrony z powierzchni światłoczułej metalu w próżnię, tworzą w jej pobliżu jakby mgłę. — Przeszkadza ona wyrzucaniu dalszych elektronów. Gdy jednak w bańce próżniowej oprócz powierzchni emitującej elektrony umieścimy drugą elektrodę o dodatnim potencjale względem pierwszej, czyli anodę, będzie ona przyciągać wolne elektrony, ułatwiając emisję nowych. — Urządzenie takie jest fotokomórką. Skoro obie elektrody, anodę i katodę, połączymy na zewnątrz przez pewien opór — popłynie prąd. Prąd ten zależy od oświetlenia powierzchni światłoczułej i od napięcia. Zależność tę możemy przedstawić przy pomocy szeregu krzywych: $i = f(U)$ dla różnych wartości strumienia świetlnego — rys. 2. Krzywe te, już przy napięciu równym zeru, wykazują pewną wartość

*) Jednostka $\text{Å} = 10^{-8} \text{ cm}$.

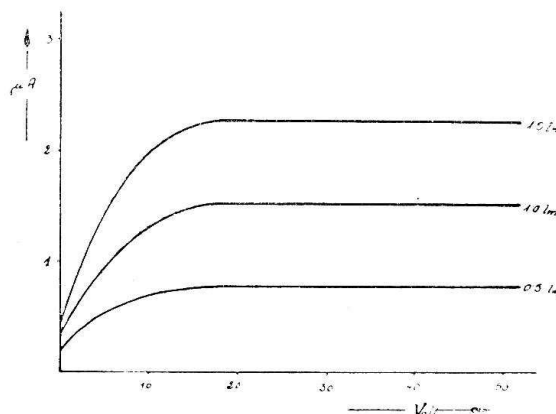
prądu. — Tworzą go elektrony, które niejako przypadkowo trafiają w anodę. Gdy napięcie podwyższamy, coraz to większa ilość elektronów bywa przyciągana przez anodę. Kiedy wreszcie napięcie zwiększymy do tego stopnia, że wszystkie emitowane elektrony zostaną przyciągnięte przez anodę, prąd osiągnie stałą maksymalną wartość, zwaną prądem nasycenia. Wielkość jego zależy od wartości strumienia świetlnego, padającego na fotokatodę. Funkcja $I = F$ (☉) przy pracy prądem nasycenia (!) jest linią prostą (por. rys. 7). Wielkość napięcia, przy którym uzyskuje się prąd nasycenia, zależy od natury powierzchni światłoczułej i długości fali padającego światła — oraz od konstrukcji komórki.

Przy oświetleniu powierzchni promieniowaniem o większej częstotliwości otrzymujemy prąd nasycenia wskutek większej energii wyrzucanych elektronów. Gdy oświetlimy powierzchnię światłem mieszanym np. białym, wówczas warstwa bardziej czuła na promieniowanie o wyższej częstotliwości osiągnie z tych samych przyczyn prąd nasycenia. — Konstrukcja komórki ma znacznie większy wpływ na wartość napięcia, przy którym prąd osiąga nasycenie. Przy najczęściej używanych komórkach katoda, sporządzona we formie nalotu na szkle komórki, posiada dużą powierzchnię.

Naprzeciw niej znajduje się anoda we formie drutu, by jak najmniej przesłaniała drogę światłu. Komórka taka osiąga prąd nasycenia dopiero przy napięciu 20 do 50 V.

Znacznie mniejszego napięcia do osiągnięcia nasycenia (kilkanaście woltów) potrzebujemy przy komórce, w której anoda ma kształt płaskiej siatki i jest umieszczona na przeciw również płaskiej katody (niem. tzw. Maskenzelle). — Przy specjalnych konstrukcjach możemy jeszcze więcej obniżyć żądane napię-

cie do 2 V (Goldschmidt), a nawet dojść do zera (Ives). Te ostatnie komórki są więc generatorami, zamieniającymi energię świetlną na elektryczną.



Rys. 2.

Czułość komórek próżniowych można już odczytać z szeregu krzywych rys. 1. Charakterystykę czułości jako funkcję napięcia przedstawia rys. 3-ci.

Podobnie jak poprzednia krzywa, od pewnej wartości napięcia, czułość jest wartością stałą.

Fotokomórki gazowane.

Są one wypełnione gazem szlachetnym jak neon, argon, hel, ewent. ich mieszanina o b. małym ciśnieniu rzędu 1 mm słupa rtęci. Mają odmienną charakterystykę czułości od komórek próżniowych. Mniej więcej do tzw. napięcia jonizacji czułość jest nieco mniejsza, aniżeli w komórkach próżniowych. Powodem tego są zderzenia elektronów z cząstkami gazu, których one jednakże nie są w stanie rozbić. Gdy jednak przekroczymy napięcie jonizacji, wszystko się zasadniczo zmieni. — Teraz elektrony mają dostatecznie dużo energii do jonizacji gazu, tzn. rozbijania cząstek gazu na elektrony i jony dodatnie. — Energia potrzebna do jonizacji zależy od rodzaju gazu. Mierzymy ją zwykle nie w ergach, lecz różnicą napięć,

potrzebną do udzielenia odpowiedniej szybkości elektronom. — Napięcie jonizacji dla najbardziej do naszego celu używanych gazów — wynosi:

hel 24,5 V, neon 21,5 V, argon 15,4 V.

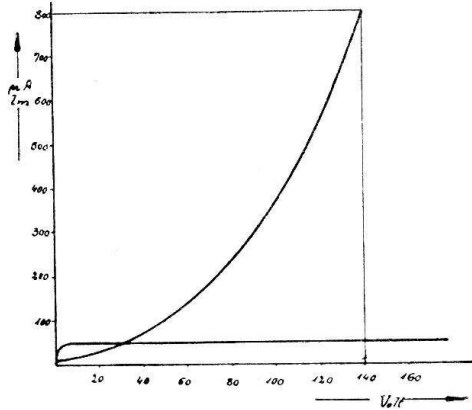


Fig. 3.

Wyzwolone przez jonizację elektrony jonizują nowe cząstki gazu tak, że ilość elektronów, dążących do anody b. silnie wzrasta. Równocześnie jony dodatnie (o dużej masie) dążą do katody, z której wytrącają dalsze elektrony. Zależnie od ciśnienia gazu przeważa jeden lub drugi sposób zwiększania ilości elektronów. W następstwie mamy dwa typy komórek gazowanych, różniących się nieco w swych własnościach.

Obserwując charakterystykę komórki gazowanej widzimy, że przez zwiększanie napięcia możemy czułość jej zwiększyć kilkadziesiąt razy w stosunku do komórki próżniowej.

W zwiększaniu jednak napięcia mamy pewną granicę. Jest nią tzw. napięcie zapłonu.

Jak się objawia napięcie zapłonu? Przy przekroczeniu pewnego napięcia jony dodatnie, uderzające o katodę wyzwalają tyle elektronów, że proces jonizacji automatycznie się podtrzymuje, niezależnie od naświetlania katody — nawet w cieniu. To tzw. wyładowanie jarzeniowe powoduje w krótkim czasie zniszczenie katody, o ile nie została ona specjalnie do tego celu przygotowana.

Dla ścisłości należy jeszcze wspomnieć o jednym zjawisku, występującym w komórce gazowanej, o tzw. świeceniu przedjarzeniowym, występującym przy napięciu nieco niższym od napięcia zapłonu.

Uwidocznia się ten stan przez światło otaczające anodę, a spowodowane zderzeniami się elektronów z neutralnymi molekułami. Do wywołania tego zjawiska potrzebna jest odpowiednio wielka energia elektronów, a więc odpowiednie napięcie — nie jest natomiast potrzebne oświetlenie katody. Jednakże mimo to, przy naświetlaniu katody prąd płynący przez fotocelę jest proporcjonalny do naświetlenia.

Praktycznie zjawisko to nie ma znaczenia, gdyż pracujemy stale przy napięciach niższych.

Inż. Roman Zimmermann.
(C. d. n.)

TRÓJSTOPNIOWY NADAJNIK NA TRZY PASY.

Opisywany nadajnik zbudowany został w roku 1937 przez stację SP1ED, po przeróbce poprzedniego nadajnika, który był w układzie CO - PAPP. Przy projekcie stacji założono, że nadajnik pracować ma na trzech pasach t. j. 7, 14 i 28 mc, przy czym sterowany ma być kryształem o częstotliwości 7040 kc. Zmianę pasów uskuteczniło przez dobranie poszczególnych stopni.

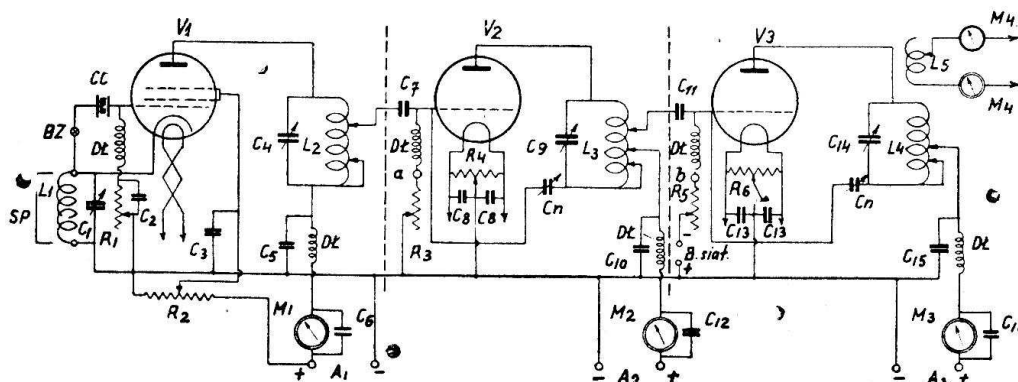
Przy nadawaniu na 7 mc nadajnik pracuje jako układ CO-PA-PA, przy 14 mc ma-

my układ CO-Tritet-PA-PA, podczas kiedy przy nadawaniu na 28 mc mamy układ CO-Tritet-FD-PA. Z góry przewidziano, że wydajność na 7 i 14 mc dostateczna, ulegnie znacznie pogorszeniu przy pracy na 28 mc. Jednak przy budowie pomieszczeń na poszczególne stopnie, przewidziano ew. dodanie jeszcze jednego stopnia PA, o ile by zastosowana lampa w stopniu FD nie dała dostatecznego outputu dla pobudzenia końcowej lampy, przy pracy na 28 mc. Lam-

py jakie posiadano do dyspozycji były: 59 am., RS241, O 40/1000. Ostatecznie obrano schemat nadajnika pokazany na rys. 1. Po ułożeniu układu, musiała nastąpić decyzja, jak dostosować obwody oscylacyjne do pracy na odpowiednich częstotliwościach. Obrano metodę polegającą na tym, że spina się na krótko pewną ilość zwojów cewki za pomocą grubej linki. Sprawia to pewne trudności natury elektrycznej, ale unikamy wymienionych cewek.

Nadajnik wykonano systemem piętrowym w ten sposób, że na najniższym poziomie ulokowano stopień CO-Tritet, który po spięciu cewki katodowej pracuje jako wychyłowy stopień CO z pentodą. Na poziomie drugim ulokowano stopień FD ew. PA, na trzecim poziomie mamy zmontowany ostatni stopień PA. Poszczególne stopnie od-

grodzone są ekranami, wykonanymi z blachy aluminiowej. Zasilacze, których nie pokazano w schemacie, pomieszczono w osobnej szafce i posiada ich stacja 3. Zasilacz o napięciu 2×350 V zasila pierwszy stopień, zasilacz 2×500 V zasila drugi stopień. Zasilacz dający prąd anodowy jednostronnie prostowany o napięciu 1×700 ew. 950 V, zasila stopień ostatni. Każdy z zasilaczy posiada odpowiednie uzwojenia dla żarzenia lamp prostowniczych i nadawczych. Osobny transformator mamy dla żarzenia lamp prostowniczej GU1 trzeciego zasilacza. Nadajnik przeznaczony jest zasadniczo dla pracy telegraficznej, lecz dobudować można do niego każdy system modulacji. Kluczowanie odbywa się w ostatnim stopniu i jest to tak zwane kluczowanie w potencjometrze.



Rys. 1.

Schemat stacji nadawczej SP1ED.

Spis części:

C₁ — 200 cm zmienny nadawczy.
 C₂ — 2000 cm stały mikowy.
 C₃ — 2000 cm stały mikowy.
 C₄ — 200 cm zmienny nadawczy.
 C₅ — 2000 cm stały mikowy.
 C₆ — 2000 cm stały mikowy.
 C₇ — 100 cm mikowy płaski, typ nadawczy.
 C₈ — 2000 cm stały mikowy.
 C₉ — 200 cm zmienny nadawczy.
 C₁₀ — 2000 cm stały mikowy.
 C₁₁ — 100 cm typ nadawczy.
 C₁₂ — 2000 cm stały mikowy.
 C₁₃ — 2000 cm stały mikowy.
 C₁₄ — 200 cm nadawczy zmienny.
 C₁₅ — 2000 cm stały mikowy.
 C_n — neutralizacyjny kondensator 50 cm.
 V₁ — lampa 59 ameryk.
 V₂ — Rs 241 Telefunken.
 V₃ — O 40/1000 Tungfram.
 K — klucz nadawczy.

S — spinaż.
 CC — kryształ o częstotliwości 7040 kc.
 Bz — bezpiecznik 80 mA, topikowy.
 R₁ — 50.000 Ω 6 W z kłamarą.
 R₂ — 50.000 Ω 12 W z kłamarą.
 R₃ — 40.000 Ω 6 W z kłamarą.
 R₄ — 200 Ω potencjometr.
 R₅ — 20.000 Ω węglowy z kłamarą.
 R₆ — 200 Ω potencjometr.
 Dł — dławiki wys. częstotliwości nawinięte na walcu izolacyj. Φ 20 mm, zwoji 100.
 M₁ — miliamperomierz Deprez do 50 mA.
 M₂ — miliamperomierz Deprez do 100 mA.
 M₂ — miliamperomierz Deprez do 200 mA.
 M₄ — amperomierze ciepłikowe do 2 Amp.
 L₁, L₂, L₃, L₄ — cewki 8 zw. wykonane z rurki miedzianej Φ 6 mm, średnica cewek 50 mm.
 L₅ — cewka 4 zw. wykonana jak poprzednie.

Odnośnie sprzętu użytego, to jako kondensatory stałe zastosowano kondensatory płaskie mikowe. Kondensatory C₇ i C₁₁, sprzęgające poszczególne stopnie, to kon-

densatory o dielektryku powietrznym i dużym odstępie płytek. Kondensatory neutralizujące C_n, wykonano z kondensatorów odbiorczych, dając duży odstęp płytek, szcze-

gólnie w ostatnim stopniu. Wszelkie zacze-
py do cewek wykonano z linki elastycznej
zaopatrzonej w krokodyle. Kondensator C_{14} ,
w ostatnim stopniu posiada płytki o odstęp-
ie 4 mm.

Obecnie opiszemy sposób pracy nadajni-
ka na poszczególnych częstotliwościach.

7 mc.

Nadajnik pracuje jako układ CO-PA-PA.
Wszystkie stopnie pracują przy częstotli-
wości 7 mc. W oscylatorze spinamy na krótko cew-
kę L_1 spinaczem S. Załączamy żarzenie pen-
tody 59, które wynosi 2.5 V, po czym po
przyłożeniu napięcia rzędu 350 V na anodę
dobieramy napięcie na siatkę osłonową i złą-
czoną z nią siatkę 2. Napięcie to czerpiemy
z potencjometru R_2 , i wynosić ma ono
100 V. O ile chodziłoby nam o podwyższenie
outputu lampy, to możemy podwyższyć nie-
co napięcie przyłożone do siatki osłonowej,
ale należy uważać, aby w razie zerwania
oscylacji, input nie wzrósł ponad 9 watów.
Normalnie w razie dostrojenia obwodu do
rezonansu, prąd anodowy wynosi 25 mA,
przy czym otrzymujemy wyraźny spadek
prądu anodowego. Cewka L_2 ma załączo-
ną do obwodu oscylacyjnego pełną ilość
zwojów. W razie, gdyby kryształ nie pracował
jednostajnie, lecz zrywał, dobieramy
odpowiednią wartość oporu R_1 . Dławik D_1
w obwodzie siatki posiada odgałęzienia tak,
że możemy dobierać ilość zwojów. Ważnym
jest przekonać się, czy oscylator nie pracuje
bez kryształu i o ile to zachodzi, to układ
pracuje jako TPTFG., otrzymamy wtedy kiepski
ton. Uniknąć można tego przez odpo-
wiedni dobór ilości zwojów w dławiku a na-
stępnie ważnym jest, aby dławik ten nie le-
żał w polu działania obwodu oscylacyjnego
 $L_2 - C_4$. Normalnie przy strojeniu obwodu
oscylatora wyłączony jest obwód następny,
PA z neutralizacją.

O ile oscylator mamy zestrojony i zmie-
rzymy fale falomierzem, możemy przystą-
pić do strojenia drugiego obwodu połączyw-
szy go z oscylatorem. Załączamy żarzenie
lampy V_2 , które wynosi 4 V, a równocześ-
nie wyłączamy ostatni obwód, odpinając od-
powiedni krokodyl z cewki L_3 , opór R_3
załączamy na wartość 15000 Ω . Musimy
układ naprzód zneutralizować. Zacze-
p prowadzący od + napięcia anodowego do cewki
 L_3 , lokujemy na trzecim zwoju, licząc od
końca cewki, połączonego z kondensatorem
neutralizującym. Położenie tego punktu
może się zmienić następnie w czasie neutra-
lizacji, ale to jest punktem wyjścia. Autor
stosuje metodę neutralizacji polegającą na
włączeniu miliamp. do 20 mA w przewód
doprowadzający ujemne napięcie do siatki
lampy. Możemy obrać miejsce naznaczone
na schemacie literą a. Kondensator C_n
nastawiamy początkowo na pojemność naj-

mniejszą, następnie coraz większą, a obra-
cając kondensatorem C_9 , patrzymy jakie
wychylenia wykazuje ten miliamp. przy
przejściu kondensatora przez rezonans.
Dobieramy zatem taką wartość pojem-
ności kondensatora C_n , aby przy prze-
jściu przez rezonans kondensatorem C_9 ,
wychylenia miliamperomierza były naj-
mniejsze. Zwracamy uwagę, że należy
równocześnie dostroić oscylator kondens-
atorem C_4 , gdyż przy neutralizacji sto-
pnia PA, mogą zerwać się w oscylatorze
drżania. O ile one pomimo tego wystę-
pują, zmieniamy pobudzenie pobierane z
oscylatora, albo przez danie kondensatora
 C_7 o mniejszej pojemności lub co zazwy-
czaj się skuteczniejsza, przez zmianę zace-
pu tego kondensatora na cewce L_2 . O ile
chcemy zmniejszyć sprzężenie, to zacze-
p oddalamy od tego końca cewki, który idzie
do anody i jest tu wyższy potencjał wys.
częst. Zacze- p dajemy bliżej potencjału zie-
mi, czyli tam gdzie jest doprowadzone sta-
łe napięcie anodowe. Będzie to np. na szó-
stym zwoju, licząc od doprowadzenia na-
pięcia anodowego. Odnosi się to do obwo-
du oscylacyjnego $L_2 - C_4$. Po neutraliza-
cji, możemy przyłożyć napięcie na anodę
lampy V_2 i najpierw nie dajemy pełnego
napięcia, lecz znacznie mniejsze, np. 300 V.
Po przyłożeniu napięcia podstrajamy znów
znów obwody CO i PA. Rezonans objawi
się przez spadek prądu anodowego, przez
t. zw. „knick”. Odpowiednie fale kontrolu-
jemy falomierzem. Znow radzę tu amato-
rom skutecznie pewną próbę i zobaczyć,
czy po wyłączeniu stopnia CO, mamy drga-
nia w obwodzie pierwszego PA. O ile fa-
lomierz wykaże nam drżania, to oznacza,
że PA sam się wzbudza, czyli neutralizacja
jest źle przeprowadzona. Uważać należy,
aby dławiki siatkowe nie sprzęgały się
z obwodami oscylacyjnymi. Po stwierdze-
niu fali, przystąpić możemy do strojenia
ostatniego stopnia wzmacniacza wysokiej
częstotliwości czyli PA. Poprzednie obwody są
włączone do pracy. Wyłączamy tylko an-
tenę i napięcie anodowe na lampę V_2 . Żar-
zenie tej ostatniej wynosi 10 V. Klucz jest
przyciśnięty, załączony mamy cały opór
 R_1 , ponadto ujemne napięcie ca 40 V. po-
brane jest z baterii siatkowej. Neutralizu-
jemy układ metodą opisaną już poprzednio,
włączając miliamperomierz w przewód siat-
kowy np. w miejsce oznaczone na schemacie
literą b. Po zneutralizowaniu układu,
przykładamy napięcie anodowe, początko-
wo mniejsze, i stroimy układ, poprawiając
położenie kondensatorów C_1 , C_4 . Następnie
dajemy pełne napięcie anodowe zważając,
aby prąd anodowy był w granicach dozwol-
onych. Regulujemy to ujemnym napięciem
siatki. Dano tutaj osobną baterię suchą,
aby uchronić lampę przed zniszczeniem,

gdyż zasadniczo napięcie ujemne możemy uzyskać przez spadek napięcia na oporze R_5 , ale gdy istnieją oscylacje. W razie zerwania tychże, z braku baterii siatkowej, prąd anodowy wzrósłby w granicach możliwości uszkodzenia lampy. O ile przy strojeniu nadajnika następują zrywania drgań, to zmieniamy pobudzenie z poprzedzającego stopnia, dając inne położenie zaczepu kondensatora sprzęgającego C_1 na cewce L_2 . Zasadniczo staramy się, aby sprzężenie było jak najsilniejsze, czyli zaczep leżeć ma jak najbliżej tego końca cewki obwodu oscylacyjnego, który idzie do anody. Po wystrojeniu obwodu załączamy antenę i dostrajamy ostatni stopień według zasady — minimum prądu anodowego przy maximum prądu w antenie. Zaznaczyć należy, że nie nadajemy nigdy telegraficznie przy maksymalnym prądzie w antenie, lecz PA minimalnie odstrajamy, gdyż w przeciwnym razie mogą nastąpić zerwania drgań.

Opisaliśmy zasadnicze kroki poczynione przy strojeniu obwodów na 7 mc.

14 mc.

Przy tej częstotliwości układ pracować będzie jako Co-Tritet-PA-PA. Strojenie oscylatora tritet, opisane zostało już kilkakrotnie na łamach KP. Obwód oscylatora L_1-C_1 , w katodzie lampy, dostrajamy do częstotliwości kryształu, obwód anodowy oscylacyjny L_2-C_4 dostrajamy do drugiej harmonicznej w naszym wypadku do częstotliwości 14080 kc. Cewkę L_2 spinamy tak, że mamy wolne 4 zwoje. Wartości napięć przyłożonych do siatki osłonowej połączonej z siatką supresorową oraz do anody, pozostają niezmienione, w stosunku do poprzednio opisywanej pracy na 7 mc. Obwody strojone w katodzie i anodzie stroimy podobnie jak nadajnik TPTG. W razie zgodności tych obwodów dostajemy spadek prądu anodowego, „knick”. Należy zaznaczyć, że położenie kondensatora C_1 jest mało krytyczne, inaczej stroi się on dość szeroko. Odpowiednie położenie potwierdza dopiero output. Autor przeprowadził takie próby, ale to będzie tematem osobnego artykułu. Falomierzem stwierdzamy, czy otrzymana częstotaść w obwodzie L_2-C_4 , odpowiada drugiej harmonicznej częstotliwości kryształu. Przy tym strojeniu obwód następny był wyłączony. Następnie przeprowadzamy strojenie pierwszego PA, które uskuteczniamy podobnie jak przy pracy na 7 mc. Stopień ten pracować ma na częstotliwości 14 mc. Zaczynamy od neutralizacji przy włączonym żarzeniu i wyłączonym napięciu anodowym. Cewkę L_3 spinamy tak, że ma wolne 4 zwoje. Zaczep napięcia anodowego lokujemy w oddaleniu $\frac{1}{3}$ całej ilości zwo-

jów, licząc od tego końca cewki, który idzie do kondens. neutralizującego. Po neutralizacji załączamy napięcie anodowe — najpierw niższe, potem normalne, po czym dostrajamy kondensatorami C_1 , C_4 , C_9 obwody, celem osiągnięcia maximum outputu. Okaze się wtedy, że należy dość dużo podstroić kondensator C_4 . Fale kontrolujemy falomierzem. Końcowy stopień PA stroimy do częst. 14 mc normalnie, po spięciu cewki L_4 i po przeprowadzeniu neutralizacji. W czasie neutralizacji przy częstotliwości 14 mc, porównujemy położenie kondensatorów neutralizacyjnych, ze stanem przy 7 mc. O ile są duże różnice, to przy przechodzeniu z pasa na pas, neutralizację należy odpowiednio do notowań korygować. Musimy równocześnie zaznaczyć sobie położenia zaczepów oraz podziałki kondensatorów strojących obwody oscylacyjne. Ponieważ nasz stopień ma dawać częstotaść 14 mc, dostrajamy odpowiednio antenę.

28 mc.

Nadajnik pracować ma jako układ Co-Tritet-FD-PA. Już na wstępie zaznaczono, że końcowy output na 28 mc nie będzie zachwycający przy użyciu na końcu lampy O 40/1000. Należałoby zastosować tutaj pentodę. Lecz przeprowadzone próby dały niezłe wyniki. Ponieważ lampa O 40/1000, przy częstotliwości 28 mc, pracowała najlepiej przy napięciu anodowym 750 V, przy takim zredukowanym napięciu pozostano, co przyczynić się może do dłuższego jej życia. Przy pracy na 7 i 14 mc, napięcie anodowe dla tej lampy dawano rzędu 950 V.

Obwód katody oscylatora pracuje na częstotliwości 7 mc, obwód anody na 14 mc, zatem stopień Co-Tritet pozostaje bez zmian, w stosunku do pracy na 14 mc. Zmieni się pierwszy wzmacniacz wys. częst., PA, który zamieniony jest na podwajacz częstotliwości FD. W takim stopniu neutralizacja jest zbędna, więc kondensator neutralizacyjny nastawiony jest na teoretyczną pojemność zero. Cewkę L_3 spinamy tak, że wolne mamy tylko 2 zwoje. Opór R_3 nastawiamy w wypadku lampy RS 241 na wartość ca 30.000 Ω . Po odczepieniu ostatniego PA, staramy się otrzymać w obwodzie L_3-C_9 drugą harmoniczną obwodu L_2-C_4 , czyli 28160 kc. Otrzymaną częstotaść kontrolujemy falomierzem, który tutaj oddaje duże usługi. W razie zgodności dostrojenia obwodu L_3-C_9 do drugiej harmonicznej, otrzymamy lekki spadek prądu anodowego, zanotowany w miliamp. M_2 . Po dostrojeniu obwodów, podwajacza i oscylatora, przystępujemy do ostatniego wzmacniacza, który pracować ma przy częstotliwości 28160 kc. Przeprowadzamy spinanie cewki L_4 ,

ustawiamy odpowiednio zaczepek prowadzący od + napięcia anodowego do cewki L_4 , w końcu po neutralizacji i dostrojeniu obwodu L_4-C_{14} , kontrolujemy częstość falomierzem.

Podaliśmy w głównych zarysach prace strojeniowe przy nadajniku opisywanego typu. Prace te przeprowadzać należy ostrożnie, aby nie przeciążać kryształu, a nadto nie przekroczyć mocy admisyjnych lamp.

Tutaj opisaliśmy nadajnik z określonymi typami lamp. Zamiast lampy RS 241 możemy dać lampę typu 10 amer., jako ostatnią lampę zastować możemy triodę 203 A amer., lub specjalnie, o ile chodzi o pracę na wyższych częst. RCA 834 lub 830 B. Najlepiej jako lampę końcową stosować

wał pentodę nadawczą i to typu europejskiego lub amerykańskiego.

Jedną uwagę nasuwa się przy pracy na opisywanym nadajniku. O ile warunki na to pozwolą, lepiej stosować jest cewki wymienne, gdyż przy spinaniu cewek, część spięta na krótko b. nagrzewa się, przeto tracimy energię drogo wyprodukowaną. O ile mamy cewki spinane, możemy wyeksperymentować najlepszy stosunek L/C, co przyczynić się może do poprawy wydajności poszczególnych obwodów.

Opisany nadajnik jest jednym z etapów pracy doświadczalnej i zapewne z czasem ulegnie dalszej modyfikacji.

M. Sławiński
SP1ED, Lwów.

OFICJALNA LISTA NADAWCÓW POLSKICH, zrzeszonych w Klubach P. Z. K.

Przy sposobności Zarząd Główny P. Z. K. wzywa, aby polscy krótkofalowcy nie rozmawiali ze stacjami, nie zamieszczonymi w powyższym wykazie, zaś biuro QSL nie będzie przyjmowało kart do tych stacyj.

SP1AD	Władysław Arnold Trembiński	Warszawa, ul. Bema 91, m. 30
SP1AE	Józef Mickiewicz	Wołomin, ul. Republikańska 1
SP1AF	Roman Kitzner	Warszawa, Rakowiecka 29, m. 31
SP1AG	Alfred Niziołek	Poznań, Cybulskiego 10
SP1AH	Piotr Śliwiak	Przemyśl, Wł. Łokietka 35
SP1AI	Stefan Głucz	Bydgoszcz, Bocianowo 37, m. 19
SP1AL	Marian Henryk Patyna	Kraków, ul. Żuławskiego 11
SP1AN	Władysław Szubert	Wielka Wieś, p. Buk
SP1AO	Stanisław Kozierkiewicz	Wilno, Zauł. Żołnierski 3 d
SP1AP	Leon Góralski	Warszawa, Ratuszowa 18, m. 8
SP1AR	Jan Ziembicki	Lwów, Bielowskiego 6
SP1AT	Józefat Sosiński	Wielonowice, Kościuszki 17, m. 4
SP1AW	Bronisław Karolczak	Żory Śl., ul. Szeptyckiego 13
SP1AX	Józef Moderski	Ostrów Wlkp., Mickiewicza 23
SP1AY	Karol Podonowski	Poznań, Chełmońskiego 15, m. 2
SP1BA	Jerzy Lewandowski	Ostrowiec Kiel., Sandomierska 4
SP1BB	Stanisław Danielak	Częstochowa, Jasnogórska 26
SP1BC	Tadeusz Palczyński	Łódź, Wierzbowa 40, m. 67
SP1BD	Teofil Truszkowski	Warszawa, Ludna 16, m. 20
SP1BE	Jan Wincza	Zgierz, Leśna 34, m. 3
SP1BG	Mieczysław Frankowski	Warszawa, Mokotowska 16, m. 13 a
SP1BI	Stanisław Kamiński	Warszawa, Kaniowska 13
SP1BK	Witold Sławoniewski	Anin k. Warszawy, Krakowska 21
SP1BL	Władysław Sęczykowski	Warszawa, Marszałkowska 51, m. 12
SP1BM	Marcin Brykczyński	Gliny Małe k. Mielca, woj. krakowskie
SP1BN	Jan Fursiej	Warszawa, Grunwaldzka 18
SP1BO	Mieczysław Ostrowski	Wysokie Maz., Kościuszki 27
SP1BP	Gromada Starszo-Harcerska	Lwów, Jacka 1
SP1BQ	Władysław Stefan	Lwów, Jabłonowskich 4, m. 3
SP1BR	Jan Sroczyński	Poznań, Tama Garbarska 4, m. 11
SP1BW	Jerzy Bolesław Górkiewicz	Ozorków, Piłsudskiego 35, m. 6
SP1BX	Jan Szczepanik	Lida, Suwalska 118
SP1BY	Eugeniusz Miłaszewski	Wilno, Zawalna 22, m. 14
SP1CA	Konstanty Parzych	Grudziądz, Chełmińska 26—4
SP1CC	Emil Jurkiewicz	Gdynia, Oksywie, Radiostacja

SP1CD	K. P. W., Katowice	Katowice, gmach dworca pok. 408
SP1CF	Leon Porzyński	Bydgoszcz, Dworcowa 64, m. 2
SP1CG	Henryk Herman	Warszawa — Boernerowo, Wolności 19
SP1CK	Teobald Krawiec	Poznań, Przymysłowa 41, m. 2
SP1CL	Marian Szczodrowski	Buk Wlkp., Rynek 15
SP1CM	Anatol Jegliński	Bydgoszcz, Dworcowa 75, m. 17
SP1CN	Michał Bielawski Biedź	Brześć n. B., Jagiellońska 110, m. 6
SP1CO	Juliusz Wierdak	Lwów, Zadwórzeńska 30
SP1CP	Jan Artur Niemczewski	Lwów, Grochowska 30, m. 1
SP1CR	Jan Potworowski	Lwów, Zybliekiewicza 26 a, m. 11
SP1CS	Tadeusz Truszkowski	Warszawa, Ludna 16, m. 20
SP1CT	Maria Pogonowska	Lwów, Asnyka 6
SP1CU	Ładysław Jakubowski	Małkinia, 3 Maja 1, m. 3
SP1CW	Antoni Chuchlak	Warszawa
SP1CY	Edmund Kaniewski	Szamotuły, Nowowiejska 1, m. 1
SP1DA	Roman Janusiewicz	Łódź, Śląska 30
SP1DB	Alfred Muth	Chojny k. Łodzi, Miła 12
SP1DC	Edward Kawczyński	Łódź, Przemysłowa 45
SP1DE	Stanisław Hołuj	Myślenice, Mickiewicza 45
SP1DF	Antoni Znamierowski	Częstochowa, A. Wolności 81, m. 3
SP1DG	Rudolf Tlółka	Lwów, Nowa Rzeźnia 21
SP1DH	Julian Sypniewski	Rembertów, Al. Zwycięstwa 14
SP1DJ	Antoni Janiczek	Gdańsk, Kastanienweg 4
SP1DL	Erwin Ryszard Kunkel	Łódź, Wólczańska 91
SP1DM	Feliks Stachera	Częstochowa, 1 Maja 19
SP1DN	Franciszek Kłóska	Trzebinia, Puławskiego 377
SP1DP	Stanisław Pleń	Lwów 15, Na Błonie 54 a
SP1DR	Michał Brzezicki	Lwów, Budynek Elektrowni Miejskiej
SP1DT	Józef Zeizer	Lwów, Tkacka 23
SP1DU	Hugon Gildner	Warszawa, kpt. Pogonowskiego 27
SP1DY	Państwowa Szkoła Morska	Gdynia
SP1DZ	Stanisław Bojarski	Piastów, Sienkiewicza 31
SP1EA	Tytus Skrzyński	Lwów, św. Marcina 24 b
SP1EB	Zygmunt Zydorowicz	Warszawa, Lenartowicza 13
SP1ED	Marceli Sławiński	Lwów, Na Bajki 26
SP1EF	Stefan Krzywonos	Przemysł, Wincentego Pola 36
SP1EG	Władysław Nestorowicz	Lublin, Wieniawska 8—33
SP1EM	Henryk Lotringer	Orzechowice p. Podwoleczyska, woj. Tar- nopolskie
SP1EN	Ludwik Abramowicz	Brześć n. B., Twierdza DOK
SP1ER	Lucjan Rusiecki	Wilno, ul. Litewska 9, m. 3
SP1ES	Leon Stepczyński	Bydgoszcz, Dworcowa 67, m. 6
SP1EY	Jerzy Uchnast	Myszków, Kościelna 4
SP1FB	Zdzisław Stephan	Warszawa, Bieżanowska 5
SP1FC	Antoni Stanisław Pańkow	Lwów, Jabłonowskich 32
SP1FD	Wacław Ponikowski	Milanówek, Wielki Kąt 11
SP1FE	Tadeusz Wołoszyński	Strusów k. Trembowli, Młyn
SP1FF	Dominik Chwojka ks.	Trembowla, ul. Barna 7
SP1FG	Ognisko KPW	Częstochowa, dworzec kolej.
SP1FH	Marian Andrzejak	Łódź, Kilińskiego 72
SP1FI	Korpus Kadetów Nr. 1	Lwów
SP1FL	Jakub Marceli Fluhr	Lwów, Arciszewskiego 8, m. 80
SP1FN	Stanisław Piotrowski Gozdawa	Ruda Siedlecka, p. Kamionka Str.
SP1FO	Tadeusz Bogdan Karolczak	Żory śl., Szeptyckiego 13
SP1FP	Tadeusz Chmielewski	Lwów, Leona Sapiehy 57
SP1FR	Jan Kopiel	Łódź, Pabianicka 49
SP1FW	Maksymilian Stangenhau	Bydgoszcz, Żeglarska 23
SP1GX	Zbigniew Błaszkiwicz	Lwów, Kurkowa 12
SP1GY	Witold Korecki	Lwów, Jakóba Strzemię 5
SP1GZ	Stanisław Okoń	Wilno, Wiosenna 7, m. 8
SP1HA	Jan Sałek	Bydgoszcz, ul. Teresy 5, m. 2
SP1HB	Aleksander Łazarow	Warszawa, Wiktorska 12, m. 9
SP1HF	Związek Rezerwistów	Grudziądz, Bracka 10, sala 2
SP1HG	Stanisław Filar	Krosno, dz. Białostrzegi 330, woj. lwowskie

- SP1HI Mieczysław Setkowiec
 SP1HJ Tadeusz Dąbrowski
 SP1HK Kazimierz Kwiatkowski
 SP1HM Jan Odolski
 SP1HN Józef Napurko
 SP1HP Roman Soszyński
 SP1HR Marian Taszycki
 SP1HS Teofil Janik
 SP1HU Telek Engelbert
 SP1HW Mikołaj Wilde
 SP1HX II. Gimn. Państw. im. Szajnochy
 SPIHZ Edward Święs
 SP1IA Zdzisław Vrabetz
 SP1IB Ignacy Budziński
 SP1IC Artur Knedler
 SP1ID Karol Wojtkiewicz
 SP1IE Kazimierz Gajkowski
 SP1IF Kazimierz Jankowski
 SP1IG Julian Przybysław Pieszczyński
 SP1IH Stanisław Knebloch
 SP1IJ Mazowiecka Chorągiew Harc.
 SP1IK Henryk Pisarzewski
 SP1IL Józef Kühnel
 SP1IM Stanisław Karge
 SP1IO Taedusz Edmund Makowski
 SP1IP Łódzki Klub Radio Nadawców
 SP1IR Ignacy Leimberg
 SP1IS Zygmunt Manke
 SP1IT Jan Franciszek Kotowicz
 SP1IW Antoni Jan Strugalski
 SP1IX Franciszek Karłowski
 SP1IY Zygmunt Pancer
 SP1IZ Stanisław Kasprzak
 SP1JA Wawrzyniec Cichocki
 SP1JB Stefan Stabno
 SP1JC Włodzimierz Graffstein
 SP1JD Czesław Kabaciński
 SP1JE Władysław Szczerba
 SP1JF Tadeusz Wysocki
 SP1JJ Józef Jezierski
 SP1JX Kazimierz Wyszkowski
 SP1KB Kazimierz Bienert
 SP1KG Zbigniew Rybka
 SP1KH Jan Leon Kurkowski
 SP1KM Jan Klewenhagen
 SP1KN Tadeusz Nędzewicz
 SP1KR Korpus Kadetów Nr. 2
 SPIKS Janina Uznańska
 SP1KW Wileński Klub Krótkofalowców
 SP1KX Zygmunt Bresiński
 SP1KY Stanisław Poniatowski
 SP1LA Tadeusz Kopaczek
 SP1LB Konrad Szukalski
 SP1LC Stanisław Brückner
 SP1LD Leonard Choiński
 SP1LE Witold Wałuto
 SP1LG Zygmunt Angelus
 SP2LI Julian Grodziński
 SP1LK Lwowski Klub Krótkofalowców
 SP1LN Władysław Mozirer
 SP1LO Stanisław Studziński
 SP1IP Roman Jan Iżykowski
 SP1LR Franciszek Zakrzewski
 SP1LS Leon Buzuk
 Lwów, Batorego 26
 Wilno, Piekiełko 7, m. 4
 Bydgoszcz, Orla 46, m. 1
 Wilno, Litewska 22, m. 3
 Lwów, Rycerska 11 a
 Zgierz, Juliusza 3
 Ozorków, Zielony Rynek 16, m. 2
 Częstochowa, Bór 23
 Łódź, Towarowa 21
 Warszawa, Kupiecka 4, m. 73
 Lwów, Podwale 2
 Lwów, Zielona 44
 Lwów, Kłuszyńska 5, m. 3
 Bydgoszcz, Jagiellońska 2, m. 19
 Warszawa, Żytnia 11, m. 18
 Wilno, Popowska 26 b
 Janów k. Katowic, ul. Jakóba 3
 Bydgoszcz, Chwykowo 13, m. 2
 Trzebinia, Kościuszki 214
 Trzebinia, Dąbrowskiego 326
 Płock, Sienkiewicza 8, m. 9
 Poznań, Wyspiańskiego 36
 Trzebinia, Kościuszki 200
 Gniezno, Słomianka 10
 Poznań, Łanowa 19, m. 138
 Łódź, Przejazd 46
 Lwów, Piekarska 17
 Lida, Gimn. im. Chodkiewicza 119
 Lwów, Żółkiewska 119
 Lida, Warszawska 2
 Trzcianka, gm. Brańszczyk, p. Ostrów Maz.
 Lwów, Kopcowa 12
 Poznań, Pamiątkowa 1, m. 41
 Grabiec pow. Toruń
 Kalisz, Urzędnicza 3
 Poznań, Pl. Wolności 14, m. 14
 Bydgoszcz, Naruszewicza 3, m. 1
 Poznań, Mazowiecka 58
 Poznań, Św. Czesława 3, m. 14
 Gdynia, Nowogrodzka 42
 Warszawa, Złota 32, m. 30
 Warszawa, Targowa 15, m. 37
 Kraśnik, Marsz. Piłsudskiego 3
 Wilno, Popowska 37, m. 2
 Poznań, Świerszczewska 20, m. 3
 Poznań, Wały Kr. Jadwigi 11, m. 6
 Rawicz
 Przemyśl, Słowackiego 67
 Wilno, Zygmontowska 20, m. 2
 Poznań, ul. Asnyka 4, m. 8
 Poznań, ul. Skryta 14
 Warszawa
 Kościan, ks. Bączkowskiego 15
 Bydgoszcz, miejsk. gimn. im. Kopernika
 Warszawa, Brzeska 13, m. 70
 Starachowice
 Kraków, Kr. Jadwigi 184
 Włodzimierz Woł.
 Lwów, Rynek 25
 Poznań, Bukowska 31, m. 15
 Chojny k. Łodzi, Wesola 4, m. 3
 Łódź, Al. Zagajnikowa 61, m. 5
 Włochy k. Warszawy, Stawy 10, m. 1
 Włochy k. Warszawy, Kraszewskiego 19

SP1LT	Marian Stanisław Kobus	Włochy k. Warszawy, A. Promienista 9
SP1LU	Zygmunt Tyczyński	Warszawa, ul. Żymirskiego 86, m. 5
SP1LW	Lwowski Klub Krótkofalowców	Lwów, Rynek 25
SP1LX	Klemens Kortalla	Grudziądz, Nadgórna 35, m. 2
SP1MD	Konrad Hartman	Kalisz, Mariańska 4, m. 8
SP1ME	Alojzy Serowy	Wejherowo, Strzelecka 4
SP1MF	Jan Majewski	Wilejka Pow., Sienkiewicza 6
SP1MG	Franciszek Marian Prentki	Bydgoszcz, Żeglarska 23
SP1MJ	Jan Świtalski	Lwów, Stebelskich 21
SP1ML	Edward Musioł	Wolsztyn, Biała Góra 57
SP1MN	Anzelm Kędzierzyński	Bydgoszcz, Orla 25, m. 28
SP1MO	Jan Pańczak	Poznań, Strusia 2, m. 3
SP1MQ	Henryk Dobrowolski	Drohobycz, Błonie 40, m. 7
SP1MR	Jan Pokorski	Warszawa, Grębałowska 15
SP1MS	Sekcja Krótkofal. KPW	Gniezno, Zielona 8, m. 2
SP1MX	Gleb Krugłowski	Warszawa, Piusa XI. 30, m. 7
SP2OH	Marcin Wyrwiński	Kowel
SPIOK	Krakowski Klub Krótkofalowców	Kraków, Lubelska 21
SP1OL	Jan Datko	Piotrowice Śl., Kościelna 24, m. 4
SP1OM	Alojzy Kosmala	Lubliniec Śl., Sobieskiego 1 b
SP1ON	Sekcja Krótkofal. KPW	Bydgoszcz, Dworzec kol., pok. 18
SP1OP	Robert Gromadzki Oksza	Warszawa, 6 Sierpnia 36, m. 1
SP1OQ	Bernard Sledź	Gdynia, Batorego 4, m. 8
SP1OR	Rafał Lechoń Jaśkiewicz	Warszawa, Krasińskiego 18, m. 139
SP1OS	Jan Jelonek	Brześć n. B., Zygmuntowska 77
SP1OT	Świątobłąd Kazimierz Kisiel	Warszawa, St. Augusta 8, m. 14
SP1OW	Czesław Hübner	Kalisz, Warszawska 12
SPIOX	Władysław Pawłowski	Łódź, Batorego 30, m. 3
SP1PA	Piotr Lasocki	Ruda Pabjanicka, ul. Jagiełły 30
SP2PD	Władysław Wzorek	Puck, św. Jerzego 8
SP1PL	Stanisław Lalewicz	Warszawa, Górnosłaska 11
SP1PZ	Poznański Klub Krótkofalowców	Poznań, Pl. Wolności 11
SP1QA	Stanisław Śmiglak	Poznań, Ostroroga 37, m. 4
SP1QB	Franciszek Denasiewicz	Lwów, Jałowiec 3
SP1QC	Jan Brodziak	Warszawa, ul. Madalińskiego 42, m. 6
SP1QD	Stefan Włodarczyk	Łódź, Szara 8, m. 29
SP1QE	Michał Wysokiński	Łódź, Moniuszki 11, m. 12
SP1QF	Ludwik Mierzejewski	Poznań, Marcinkowskiego 11
SP1QG	Artur Rufenach	Ruda Pabj., Aleksandra 17 a
SP1QH	Artur Bartuszek	Łódź, Piotrowska 145, m. 9
SP1QI	Konrad Rubiś	Poznań, Warszawska 10, m. 30
SP1QJ	Bogusław Pajor	Kraków, Rynek Gł. 75
SP1QK	Franciszek Sobczyk	Kraków, Fałata 12
SP1QL	Karol Gołąb	Chrzanów, Al. Henryka Nr. 1186
SPQM	Krakowski Klub Krótkofalowców	Trzebinia, ul. Kościuszki 447
SP1QO	Franciszek Malcher	Mikuszowice, pow. Krakowski
SP1QP	Jan Adam Kutylak	Lwów, Rycerska 11 b
SP1QQ	Sekcja Krótkofalowa KPW	Przemyśl (dr. L. Stemerowicz), P. K. P.
SP1QR	Jerzy Peszkowski	P. K. K.
SP1QS	Zdzisław Gummer	Lwów, Abrahamowiczów 14, II Dom Techn.
SP1QT	Władysław Borysławski	P. K. K.
SP1QW	Antoni Wippel	Mikuszewice 99
SP1QX	Bolesław Wiśniowiecki	Warszawa, Pl. Przymierza 3—12
SP1QY	Witold Przeździecki	P. K. K.
SP1QZ	Antoni Krajewski	Bydgoszcz, ul. 20 Stycznia 41
SP1RB	Sekcja Krótkofalowców KPW	Toruń, Piastowska 1
SP1RD	Częstochowski Klub Krótkofal.	Częstochowa, ul. Kilińskiego 13
SP1RK	Stanisław Holeksa	Kraków, Szlak 63
SP1RP	Jerzy Czyż	Warszawa, Wspólna 61
SP1RW	Zdzisław Olszewski	Białystok, ul. Ś-to Jańska 17, m. 3.
SP1RX	Stanisław Landau	Warszawa, ul. Focha 5
SP1SB	Wacław Jędrzejewski	Poznań, Półwiejska Nr. 39 m. 5
SP1SC	Stefan Czarnecki	Zalesie k. Warszawy, Anny Jagiel. 4
SP1SD	Antoni Lutyński	Radom, Piłsudskiego 4

SP1SL	Stanisław Lis	Częstochowa, Kordeckiego 20, m. 14
SP1SO	Juliusz Znamierowski	Warszawa, Nowogrodzka 34, m. 18
SP1ST	Stanisław Tokarski	Kraków, ul. Szpitalna 34
SP1TX	Czesław Truchanowicz	Wilno, Stara 27, m. 2
SP1UX	Andrzej Grossman	Warszawa, Mazowiecka 16
SP1WS	Włodzimierz Junosza Stępowski	Warszawa, 6 Sierpnia 6, m. 13
SP1WX	Leszek Moczulski	Warszawa, Odolańska 36
SP1XA	Tadeusz Matusiak	Lwów, Abrahamowiczów 14, II Dom Techn.
SP1XT	Witold Kowalewski	Wilno, Świetlana 12, m. 4
SP1YL	Janina Burchardowa	Poznań, Chełmońskiego 8, m. 8
SP1YX	Wacław Musiałowicz	Warszawa, Kredytowa 9
SP1ZH	Główna Komenda Harcerska	Warszawa, Myśliwiecka 3/5
SP1ZK	Polski Związek Krótkofalowców	Warszawa, Senatorska 17, m. 28
SP2AG	Adam W. Gac	Warszawa, Duchnicka 1
SP2AH	chor. Stefan Kopjas	Przemyśl, St. Augusta 33 m. 4
SP2AJ	Józef Prandl	Pyry, Kościelna 20
SP2AU	Czesław Kuraś	Warszawa, Miechowska 2, m. 11
SP2BS	Henryk Szałwiński	Zegrze, Centr. Wysz. Łączn.
SP2CE	Herman Kotecki	Gdynia 3, VI blok FKW
SP2CH	Stanisław Skrobecki	Wilno, Kalwaryjska
SP2DQ	Tadeusz Domaradzki	Warszawa, Duchnicka 1
SP2DX	Kazimierz Marian Chmielewski	Wilno, Nowy Świat 15, m. 1
SP2EU	Grupa Sygnałowa C. W. Sp. Fl.	Gdynia
SP2EW	Karol Borkowski	Lwów, Mączna 47
SP2FA	Stefan Kaliczyński	Lwów, Zboiska
SP2FX	Jan Biedroń	Równe, Narutowicza 6
SP2FT	Kazimierz Hodbod	Warszawa, Duchnicka 1
SP2FU	Stanisław Bancer	Łomża, komp. telegraf.
SP2FU	por. Stanisław Bancer	Lida, Zamkowa 3
SP2GM	Bolesław Pieśniakiewicz	Warszawa, Krasieńskiego 66 m 2
SP2HH	Michał Kasia	Warszawa, Mińska 10, m. 9
SP2JI	Jan Gomoński	Warszawa, Dubieńska 19, m. 4
SP2JK	Zdzisław Jarosz-Kamionka	Warszawa, Mińska 10, m. 9
SP2KE	Edmund Kozanecki	Warszawa-Okęcie, Bud. FKW 48
SP2KT	Józef Nowak	Lwów, Hauke Bosaka 1
SP2LI	kpt. Tadeusz Makuch	Przemyśl, Gen. Zielińskiego 37
SP2LM	Mieczysław Łapiński	Wilno, Sołtańska 33 a
SP2LY	Eugeniusz Piestrzyński	Milanówek, Piłsudskiego 50
SP2MA	Tadeusz Mysiak	Równe, Młynarska 33
SP2MI	Henryk Ostrowski	Równe, Rzemieślnicza 7
SP2OE	Czesław Kobierzycki	Gdynia, ul. Świętojańska
SP2OF	Adam Zalewski	Brześć n. B., Twierdza
SP2PC	Leopold Piątkiewicz	Kraków, Kalwaryjska 9
SP2PF	por. Roman Kozłowski	Lwów, Gródecka 8a
SP2RC	por. Rościśław Ksionda	Poznań, Cytadela
SP2RD	kpt. Leopold Piątkiewicz	Kraków, Kalwaryjska 9
SP2SS	Stanisław Szymański	Gdynia, Morska

REGULAMIN FONICZNO-GRAFICZNYCH ZAWODÓW KRAJOWYCH P. Z. K.

1. Zawody są organizowane przez Zarząd Główny P. Z. K. o nagrody przechodnie, ofiarowane przez: Pana Ministra Poczty i Telegrafów inż. E. Kalińskiego i Pana Ministra Spraw Wojskowych gen. T. Kasprzyckiego.

2. Zawody polegają na nawiązaniu naj-

większej ilości dwustronnych łączności pomiędzy stacjami polskimi.

3. Klasyfikacja w zawodach jest dwójaka: indywidualna i drużynowa.

4. Zawody dzielą się na dwie części: telegraficzną i telefoniczną, przy czym odbędą się one w następujących terminach:

Część	Początek	Koniec
Telegraficzna	9 kwietnia 1938 r. godz. 16.00 MEZ	10 kwietnia 1938 r. godz. 24.00 MEZ
Telefoniczna	23 kwietnia 1938 r. godz. 16.00 MEZ	24 kwietnia 1938 r. godz. 24.00 MEZ

5. Udział w zawodach mogą brać wszystkie licencjonowane stacje polskie, obsługiwane przez operatorów licencjonowanych, pod warunkiem przestrzegania obowiązującej ustawy i rozporządzeń Min. Poczty i Telegrafów o stacjach doświadczalnych.

6. Dla wszystkich stacji moc input ostatniego stopnia nie może przekraczać 50 watów.

7. Dozwolone są łączności na wszystkich dostępnych dla amatorów polskich pasach, tj.: 3,5, 7, 14, 28, 56 mc.

8. Minimalna dopuszczalna odległość między stacjami wynosi 20 km. Nie dotyczy to pasa 56 mc.

9. Dopuszczalne jest tylko jedno QSO między tymi samymi stacjami na tym samym pasie, podczas każdej części zawodów. Na pasie 56 mc na odległości ponad 20 km, QSO mogą być powtarzane co 6 godzin.

10. Używanie w zawodach telegraficznych telefonii lub telegrafii modulowanej (fala typu A2) jak również w zawodach telefonicznych jakiegokolwiek telegrafii (modulowanej lub niemodulowanej) jest bezwzględnie wzbronione. Fali typu A2 wolno używać jedynie na pasie 56 mc podczas części telegraficznej zawodów.

11. Zawodnikowi, który otrzyma od korespondenta w raporcie ton poniżej T6 lub ocenę modulacji poniżej 3 — unieważnia się dane QSO.

12. Wyznaczone przez Zarząd Główny PZK nasłuchowe stacje kontrolne pilnować

będą wypełniana przez uczestników: pktu 9 Regulaminu oraz wiarygodności oceny tonu i modulacji współzawodników. Przekroczenie pktu 9 Regulaminu lub stwierdzenie złośliwej oceny tonu powoduje dyskwalifikację zawodnika.

13. W trakcie telegraficznego QSO zawodnicy wymieniają 6-cio cyfrowe grupy kontrolne. Pierwsze 3 cyfry stanowi raport według systemu RST, następne 3 — numer kolejny danego QSO, np.: stacja SP1XX słyszy stację SP1ZZ RST 579 i jest to 12 QSO tej stacji. Raport brzmi: 579012.

Przy QSO telefonicznym grupa kontrolna składa się również z 6-ciu cyfr z tą różnicą, że trzecia cyfra oznacza jakość modulacji wg skali od 1 do 5.

14. Przekazywanie lub powtarzanie grup kontrolnych przy pomocy stacji trzecich (tranzjtem) jest wzbronione.

15. Wywołanie podczas części telegraficznej zawodów brzmi: „cq PZK de SP...”, podczas części fonicznej: „wywołanie ogólne, zawody PZK tu SP...”.

16. Zawodnicy nadsyłają do Komisji Sędziowskiej tylko wykazy połączeń wg wzoru w załączniku. Wykaz winien być wysłany listem poleconym natychmiast po każdej części zawodów, tj. najpóźniej 11-go i 25-go kwietnia pod adresem: Zarząd Główny PZK (Komisja Sędziowska), Warszawa, ul. Senatorska 17 m. 28, przy czym obowiązuje data stempla pocztowego.

17. Punkty za QSO oblicza się wg poniższej tabeli:

Q S O	Za nadanie grupy kontr. pkt.	Za odebranie grupy kontr. pkt.	Razem
Na pasie 3,5 mc	2	2	4
” ” 7 ”	1	1	2
” ” 14 ”	3	3	6
” ” 28 ”	4	4	8
” ” 56 ” do 5 km	2	2	4
” ” 56 ” 5 do 15 km	3	3	6
za każde dalsze 10 km	3	3	6

18. Nadawcom, biorącym udział w zawodach, zalicza się pkty również za odbiór stacji pracujących na pasie 56 mc, przy podaniu w wykazie: godziny, znaku stacji słyszanej, znaku stacji z którą stacja słyszana pracowała, podanego przez stację słyszaną kodu. Np.: stacja SP1XX słyszała o godz. 18.00 stację SP1YY, pracującą ze stacją SP1ZZ, której SP1YY nadał kod 444056. Po zanotowaniu powyższych danych i raportu własnego dla stacji słyszanej — SP1XX zalicza sobie 3 punkty jeżeli odległość między nim a SP1YY wynosiła 15 km.

19. Sumę punktów oblicza się dodając punkty zdobyte za QSO w obu częściach zawodów.

20. Komisja Sędziowska może przyznać dodatkowe punkty (jednak najwyżej 40) zawodnikom, którzy nadesłali łącznie z wykazem dokładny opis stacji z fotografiami, schematem, szkicem montażowym itd. Przy ocenie brano będą pod uwagę jedynie zalety techniczne aparatury, rozmieszczenie części, wygoda w obsłudze, a nie wygląd zewnętrzny i styl. Najlepsze opisy będą opublikowane w „Krótkofalowcu Polskim”.

21. Uzyskaną sumę punktów mnoży się przez mnożnik uzyskany z sumy okręgów klubowych, z którymi nawiązano QSO na każdym z pasów (na każdym pasie po 9, czyli maksymalnie 45). Otrzymana z pomnożenia suma stanowi wynik końcowy danego zawodnika.

22. W zawodach udział biorą operatorzy a nie stacje. W wypadku, gdy na jednej stacji pracuje dwu lub więcej operatorów, każdy winien nadesłać osobny wykaz.

Stwierdzenie przekroczenia tego punktu powoduje dyskwalifikację wszystkich zawodników pracujących na danej stacji.

23. Ostateczną sumę punktów zdobytych przez klub oblicza się wg wzoru:

$$N = \frac{X \cdot U}{Z}$$

gdzie X jest sumą punktów zdobytych przez zawodników — członków danego klubu, U — ilością zawodników zrzeszonych w danym klubie, Z — ilością nadawców - członków Klubu w dniu rozpoczęcia zawodów. W wypadku zdobycia pierwszego miejsca ex equo przez 2 kluby, pierwsze miejsce przyznane zostanie temu klubowi, którego członkowie nawiążą większą ilość QSO.

24. Zwycięzca indywidualny zdobywa na przeciąg roku nagrodę przechodnią, ofiarowaną przez Pana Ministra Spraw Wojskowych gen. T. Kasprzyckiego. Zwycięski klub zdobywa na przeciąg roku nagrodę przechodnią ofiarowaną przez Pana Ministra Poczty i Telegrafów inż. E. Kalińskiego. Obydwie nagrody zostają zdobyte na własność w razie 3-krotnego zdobycia.

Za dalsze miejsce zostaną przyznane nagrody.

25. Niezależnie od klasyfikacji indywidualnej i drużynowej obliczanej łącznie za obie części zawodów przeprowadzona zostanie klasyfikacja indywidualna i drużynowa osobno za część pierwszą i drugą.

26. W skład Komisji Sędziowskiej wchodzi członkowie P. Z. K.

27. Wszystkie orzeczenia Komisji Sędziowskiej są ostateczne i nieodwołalne.

WYKAZ POŁĄCZEŃ.

Znak wywoł.
SP1....

Imię i nazwisko
Znak wywoławczy
Adres
Klub

Wynik końcowy
pktów.....

Wyposażenie stacji:
Nadajniki
Lampy
Napięcia anodowe
Odbiorniki
Anteny

Lp.	data	godz. MEZ	pas mc	znak*) wywoł.	Klub	GRUPA KONTROLNA		punkty	Uwagi
						nadana	odebrana		

Pracowano na pasach
„ z klubami

Razem punktów
plus gratyfikacja
za opis

..... punktów

*) Znaki wywoławcze ułożone alfabetycznie.

Ilość klubów = mnożnik

Ilość punktów x mnożnik = wynik końcowy

Stwierdzam, że pracowałem zgodnie z obowiązującymi przepisami i postanowieniami niniejszego regulaminu.

(Podpis.)

WIADOMOŚCI PRAKTYCZNE.

W rubryce tej umieszczać będziemy, w miarę posiadania materiału, przepisy, schematy, szczegóły konstrukcyjne oraz wiadomości ważne lub pożyteczne dla pracy krótkofalowców. Materiały czerpać będziemy tak z literatury krótkofalowej, jak również notować będziemy obserwacje czynione przez naszych Czytelników. Upraszamy zatem o łaskawe nadsyłanie wyników z obserwacji, poczynionych w czasie praktyki amatorskiej, celem podzielenia się tymi wiadomościami z ogółem krótkofalowców.

REDAKCJA.

Prąd siatki w wzmacniaczu wys. częstotliwości.

Przy neutralizacji stopnia PA, za pomocą metody polegającej na umieszczeniu miliamperomierza w przewodzie doprowadzającym ujemne napięcie siatki zauważymy, że po załączeniu napięcia na anodę lampy, prąd siatkowy spada. Otóż, o ile stopień PA jest należycie zneutralizowany, obciążony w granicach dopuszczalnych i dostatecznie pobudzony, to prąd dc siatki, powinien spaść o 20—35%. Spadek o większym procencie, świadczy o pewnych błędach w strojeniu stopnia. I tak, jeżeli prąd siatkowy spada o wartość większą, to świadczy to o słabym pobudzeniu z poprzedniego stopnia lub o zbyt dużym obciążeniu PA. Jeżeli prąd siatkowy wzrasta po połączeniu napięcia anodowego, świadczy to o wzbudzeniu się układu lub o niepełnej neutralizacji. (Radio).

Wzmacniacze wys. częstotliwości modulowane w siatce.

Normalnie w wzmacniaczu wys. częst. PA, modulowanym w siatce, stosujemy lampy o małym lub średnim współczynniku amplifikacji. Jednak możemy użyć lampy o dużym współczynniku amplifikacji z bardzo dobrymi wynikami, przy czym jakość modulacji dorównuje modulacji anodowej. Zachować musimy jednak pewne reguły, które nie są zbyt uciążliwe dla amatora. Warunkiem dobrej modulacji w tym wypadku jest uskuteczniczenie odpowiedniego sprzężenia nadajnika z anteną oraz danie odpowiedniego pobudzenia siatki. W wypadku modulacji siatkowej sprzężenie nadajnika z anteną musi być silniejsze, niż w wypadku wzmacniacza telegraficznego

w klasie C. Nie można otrzymać liniowej modulacji i dźwięków dobrej jakości, bez silnego obciążenia anteną stopnia PA. Następnie pobudzenie siatki powinno być tak małe, że otrzymujemy albo b. mały prąd siatki lub prąd ten wynosi prawie zero, jeżeli mikrofon nie jest pobudzony. Np. otrzymać możemy taki wypadek, że prąd siatki dc wyniesie 0.5 mA, po czym po pobudzeniu mikrofonu prąd siatki wzrasta do 5 mA. (Radio).

Grubość kryształów.

Niektórzy krótkofalowcy wykonują kryształy sami, zakupując odpowiedni surowiec u optyków. Materiał ten nie posiada ścisłego określenia, według której osi jest cięty. Dlatego zaleca się wykonanie płytek z początku grubszych, a o ile pokaże się, że częstość obrobionego materiału nie jest taka jak przewidziana, doszlifowanie dalsze jest konieczne.

O ile kryształ cięty jest według osi Y to wymagana grubość w mm, wynosić ma $t = \frac{1970}{F}$, gdzie F oznacza częstość w kilocyklach.

O ile kryształ cięty jest według osi X, to grubość płytki w mm, wynosić ma

$$t = \frac{3114}{F}$$

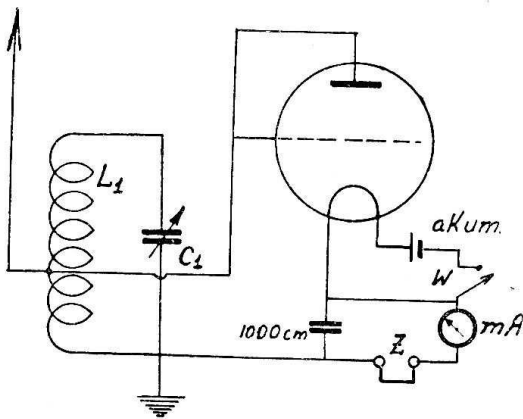
Tani i ekonomiczny płyn do lutowania.

Bardzo często handlowe pasty do lutowania zawierają kwasy, które działając chemicznie na łączone metale, powodują śnieżenie tychże, sprowadzając przez to wzrost oporu. Dzieje się to bardzo często

w nadajnikach lub odbiornikach, ponieważ ciasnota miejsca powoduje to, że po lutowaniu nie posiadamy możliwości zmycia wodą letnią miejsc złączonych. Nie zachodzą chemiczne reakcje, jeżeli używamy żywicy jak np. kalafonii, jako środka pomocniczego przy lutowaniu. W handlu istnieją druty cynowe z rdzeniem żywicznym do lutowania. Znacznie lepiej spływa cyna, jeżeli użyjemy płynnej żywicy rozpuszczonej w alkoholu denaturowanym. Płyn ten sporządzamy w ten sposób, że do alkoholu dajemy tylko tyle kalafonii, ile rozpuści się jej tylko. Płyn ten przechowujemy w szczelnie zamkniętym słoiku. W czasie lutowania miejsce mające być łączone, smarujemy sporządzonym płynem, po czym lutujemy przedmiot dobrze zagrzaną i pobieloną kolbą przy pomocy cyny. Cyna bardzo ładnie spływa. (Radio).

Przyrząd dla pomiaru natężenia pola.

Opisany przyrząd jest b. pożytecznym sprzętem w praktyce krótkofalowca. Jak widzimy ze schematu pokazanego na rys. 1, jest to układ prosty, składający się z obwodu strojonego, lampy diody użytej jako prostownik, miliamperomierza oraz baterii dla żarzenia lampy. Przyrządem tym określić możemy wydajność anteny a wskazania te są wiarygodniejsze, niż odczyty zrobione na amperomierzu ciepłokowym zainstalowanym w antenie.



Rys. 1.

Do cewki L_1 załączona jest krótka antena, która odbiera drgania emitowane przez nadajnik. Antena zaczepiona jest do cewki L_1 w odległości $\frac{1}{3}$ od potencjału ziemi.

Cewka strojona jest kondensatorem C_1 o pojemności 100 cm.

Lampa użyta, to zazwyczaj jakaś słaba głośnikowa, np. P414, lub L414, żarzona małym akumulatorem 4 V. Przyrząd pomiarowy powinien być w zakresie 0—2 mA lub 0—5 mA. Całość wraz z małym akumulatorem montujemy w skrzynce aluminiowej. Cewkę L_1 nawijamy na cokole z lampy. Dla pasa 80 m, cewka posiada 65 zwojów drutu 0.25 mm \varnothing , zaczepienie przy 20 zw. Dla pasa 20—40 m, dajemy 12 zwojów drutu 0.4 mm \varnothing i nawijamy drut w odstępach tak, aby szerokość nawoju wynosiła 20 mm, zaczepienie przy 4 zw. Dla 5—10 m, cewka L_1 posiada 2 zwoje oddalone od siebie 12 mm, zaczepienie w środku cewki.

Przy wykonywaniu pomiarów, przyrząd stawiamy w pobliżu anteny, np. w pokoju nadawczym. Zależnie od mocy nadajnika, antenę przyrządu lokujemy bliżej lub dalej w stosunku do anteny nadawczej. Antena przyrządu może mieć dług. ca 3—5 m. Przyrząd pomiarowy musi być dostrojony do rezonansu z częstością wysyłaną i wtedy otrzymamy maximum wychylenia przyrządu pomiarowego. Przyrząd ten może być użyty też jako monitor do fonii lub dla zbadania tonu kluczowania nadajnika. Wtedy w zacisk Z wkładamy słuchawki, wyjmując spinacz. Wyłącznik W służy do włączania akumulatora.

Opisywany przyrząd wyskalowany może być w dowolnych jednostkach, lecz wskazania będą zawsze proporcjonalnie do natężenia pola.

Jeżeli wskazania przyrządu są proporcjonalne, co łatwo uzyskać można przez dodanie w szereg z przyrządem oporu, wzrost mocy będzie zawsze proporcjonalny do wskazań przyrządu.

Wzrost natężenia pola w decybelach można obliczyć ze wzoru

$$db = 20 \log \frac{E_1}{E}$$

gdzie E_1 oznacza odczyt napięcia np. po poprawieniu warunków pracy nadajnika, E oznacza odczyt napięcia przed poczynionymi zmianami.

Jeżeli np. stosunek $\frac{E_1}{E}$ wynosił 2, to $\log 2 = 0.3$ czyli

$$db = 20 \cdot 0.3 = 6.$$

Zmiana natężenia pola o 6 db, powoduje to, że nasze sygnały w jakimś miejscu odbioru będą lepiej słyszalne o 1 r skali siły sygnałów. Przyrząd ten według opisu miesięczn. Radio wykonała stacja SP1ED.

Czas odnowić prenumeratę na rok 1938 oraz uregulować zaległy abonament!



I D E A L N A
P E N T O D A N A D A W C Z A
OS 12/500

Nowa pentoda nadawcza na niskie napięcia. Moc wyjściowa 20 watów. Oddzielne wyprowadzenie 3-ej siatki. Oddzielne wyprowadzenie ekranu. Cokół ceramiczny typu amerykańskiego.

Dla P. T. Członków Klubów Krótkofalowych specjalne ceny.

Lampy nadawcze

TUNGSRAM

to pewne QSO o każdej porze.

Prospekty wysyła na żądanie:

ZJEDNOCZONA FABRYKA ŻARÓWEK

Spółka Akcyjna

Warszawa, ul. 6-go Sierpnia 13.

Z KRAJU I ZE ŚWIATA.

X. Międzynarodowe Zawody A. R. R. L., odbyły się w dniach od 5—13 marca br. W terminie tym odbyły się zawody graficzne. Warunki regulaminu były ogólnie takie same jak w roku 1937. Ogólny czas pracy nie powinien być wynosić więcej jak 90 godzin. O ile pracowano więcej godzin np. 100, to wynik końcowy mnoży się przez 90/100, aby otrzymać punktację końcową. Każda otrzymana grupa kontrolna od stacji W/WE daje punkt 1, grupa wysłana i potwierdzona daje 2 punkty. Punkty tak uzyskane mnoży się przez ilość opracowanych pasów oraz distryktów. Karty oraz wykaz qso's należy wysłać tak, aby dnia 28 kwietnia znajdowały się w American Radio Relay League, West Hart Ford, La Salle Road 38, Coun. USA.

Zaznaczyć należy, że zarząd A. R. R. L. nie powiadomił redakcję naszego miesięcznika o zawodach, a dowiedzieliśmy się o tym z prasy zagranicznej, która ukazała się w marcu. Ponadto, ta prawdopodobnie też nie poinformowana oficjalnie przez A. R. R. L., podała mylne daty regulaminu. Np. CQ—MB (Niemcy) podaje, że termin nadsyłania kart upływa z dniem 1 maja r. b.

„R. E. C.” jest organizacja „Radio Emergency Corps” która powstała w Nowej Zelandii. W miesięczniku „Break In” czytamy, że organizacja ta podczas manewrów zeszlórocznych oddała władzom wojskowym wielkie usługi. Ze sprawozdań wojskowych wynika, że krótkofalowcy tamtejsi zorganizowali sieć łączności, która pracowała bardzo sprawnie, przy czym spełnili postawione im zadanie w 100%. Meldunek nadawczy z Tairao dostał się do głównej kwatery w Drill Hall w ciągu 4 minut, pomimo, że dwie stacje pośredniczyły po drodze. Organizacja REC wystawiła ogólnie 16 stacji przenośnych oraz 36 telegrafistów, którzy bez przerwy pełnili służbę 24 godz. Jeden z operatorów niósł swoją stację 10 km przez błota, wodę, pokonując i teren górzysty, przy czym nie tylko spełniał swoje obowiązki radiotechniczne, lecz także naprawiał przewody telefoniczne. Jeden z oficerów kierujących tą grupą wojskową, wyraził się, że w czasie wojny, wymieniony operator dostałby medal. Wielkie usługi oddała łączność dwupłeksowa foniczna, zorganizowana przez amatorów-krótkofalowców.

PRZEGLĄD PRASY.

„QST” 3/37. Problem promieniowania harmonicznych poruszany był w prasie amerykańskiej już kilkakrotnie. W jednej z ostatnich recenzji podałem zasadnicze dane, jakimi się kierowano przy projektowaniu zasłon statycznych, dla eliminacji przeszkód w odbiornikach krótkofalowych. Jednym ze środków przy usuwaniu przeszkód jest zainstalowanie anteny splecionej t. zw. anty-przeszkodowej. W referowanym numerze w artykule p. t. Electrostatic Shielding in Transmitter Output Circuits, rozpatrywany jest problem elektrostatycznych osłon w nadajnikach. Zasadniczo, jeżeli antena i feedersy są dokładnie wykonane, to powinna antena emitować frekwencje te, do których system jest dostrojony. Indukcyjne sprzężenie między ostatnim obwodem strojonym nadajnika a obwodem anteny, pozwole nam na osiągnięcie tego warunku, ale przy założeniu, że nie ma sprzężenia pojemnościowego. Lecz zawsze istnieje sprzężenie pojemnościowe między dwoma cewkami, o ile między nimi nie ma uziemionej osłony. W referowanym numerze opisane mamy różne wykonania klatek Faraday'a, które wykonać można z pretów miedzianych lub mo-

siężnych. Osiągnięto podobno b. dobre wyniki tak, że po zainstalowaniu osłony statycznej, możliwym było słuchanie na odbiorniku broadcastingowym, w każdym punkcie skali, w oddaleniu 1.20 m od nadajnika o inpuście 600 watów. Artykuł ten niewątpliwie zainteresuje amatorów, ze względu na ważny problem przeszkód, jakie powodują nadawcy BCL'om, szczególnie foniści przy pewnym procencie modulacji.

Nie jeden amator, projektujący nadajnik, zastanawiał się przy badaniu obwodów strojonych nad stosunkiem L/C. Wiemy, że w każdym obwodzie drgającym zamkniętym zawarte mamy trzy czynniki: pojemność, samoindukcję i opór. W praktyce te trzy czynniki, w wypadku rezonansu muszą mieć pewną określoną wartość, celem osiągnięcia optimum wyników. W artykule p. t. How Much C? rozpatrzony mamy cały problem stosunku L/C.

Temat kierunkowości anten amatorskich jest stale poruszany w prasie amerykańskiej. W K.P. autor recenzji SP1ED, podał najnowsze teorie, wyznawane przez powagi amatorskie U. S. A., przy czym podał charakterystyki promieniowania anten po-

ziomych. Załączono krzywe, przedstawiające natężenie pola elektromagnetycznego, zależnie od długości anteny i od rozpatrywanego kąta promieniowania pionowego. Krzywe te podano w składzie współrzędnych. Obecnie w artykule p. t. More on the Directivity of Horizontal Antennas, podany mamy problem pracy na harmonicznych anteny oraz wpływ nachylenia anteny na kierunek promieniowania. Równocześnie załączone mamy wykresy biegunowe dla różnych długości anten, w zależności od kąta pionowego. Wykreślenie tych wykresów pozwala nam na określenie w przybliżeniu wyników, jakich możemy się spodziewać przy wykonaniu anteny.

Minimum złotych, maksimum dxów — jest to pragnienie każdego amatora, który

zamierza zbudować sobie nadajnik. Hasło to w Ameryce wygląda: „Mose Dx per Dollar” — i w referowanym zeszycie hasło to służy jako tytuł artykułu, który zajmuje się problemem wzmacniacza wys. częst. ostatniego stopnia a następnie kwestią kluczowania. Nie małą rolę odgrywa tutaj też antena.

Jeżeli już tak ściśle kalkulować mamy i to systemem amerykańskim, to stosujemy też podobne hasło w miesięcznikach fachowych — jak najwięcej za nasze pieniądze.

Referowane pismo chcąc — pobić konkurentów, udowadnia, że QST za 0.25 dol. daje 60.000 słów w tekście, podczas gdy inne pismo za 40.000 słów pobiera 0.50 dol.

KOMUNIKATY KLUBOWE.

KOMUNIKAT LWOWSKIEGO KLUBU KRÓTKOFALOWCÓW.

RAPORTY MIESIĘCZNE.

Komisja Eterowa uchwaliła wprowadzić z dniem 1/IV. br. system jednolitych raportów miesięcznych według wzoru podanego poniżej :

Znak

Raport

Adres

za miesiąc 193.....

Uskutecznione:	QSO			Razem	N A S Ł U C H Y			
	mc	mc	mc		mc	mc	mc	Razem
Krajowe								
Zagr. europ,								
Dx-owe								
Razem								

Wysłano kart QSL

Wnioski, prośby do Zarządu i KE, uwagi:

..... dn. / 193.....

.....
Podpis

Raport formatu pocztówki należy wносить tylko za okres miesięczny, nawet w wypadku całk. nieczynności, do dnia 8-go następnego miesiąca. Dwukrotnie nienadesłanie raportu będzie stanowiło dla K. E. podstawy do wniosku o skreślenie z listy członków w myśl p. 5. podpisanej deklaracji. W uwagach należy podać też dane charakterystyczne aparatury.

KOMUNIKAT MORSKIEGO KLUBU KRÓTKOFALOWCÓW.

Zawiadamiamy niniejszym, że w okresie od zebrania konstytucyjnego do dnia dzisiejszego Zarząd odbył 2 posiedzenia, na których uchwalono, względnie postanowiono co następuje:

1) Zawiadomiono oficjalnie Urząd Wojewódzki Pomorski w Toruniu o rozpoczęciu

pracy naszego Klubu (obowiązek ustawy.)

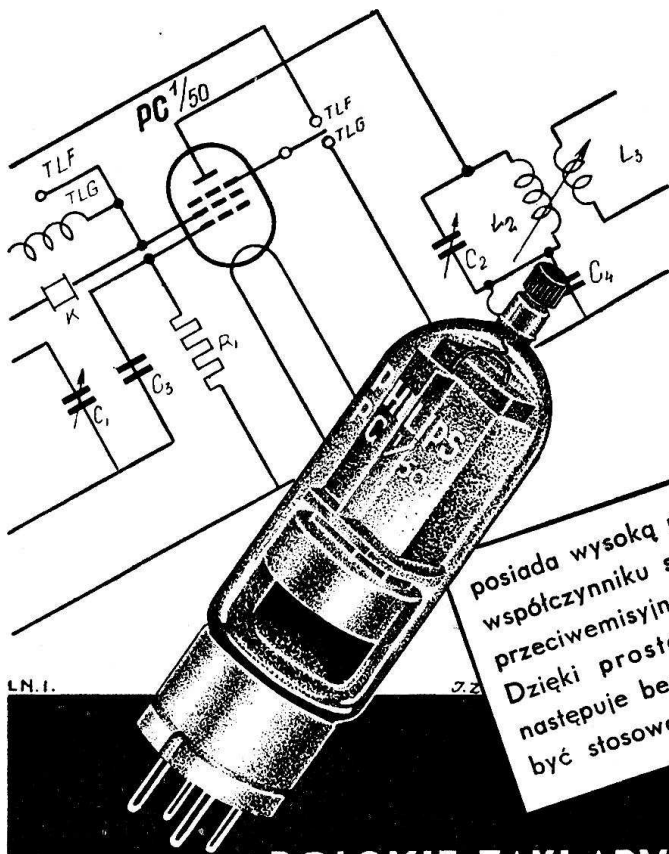
2) Rozesłano do wszystkich Klubów w Polsce egz. „Kuriera Bałtyckiego”, w którym było zamieszczone sprawozdanie z naszego zebrania, zawiadamiając je równocześnie o rozpoczęciu naszej działalności.



Zdjęcie fotograficzne z posiedzenia Zarządu M. K. K.

3) Zdjęcia fotograficzne z Walnego Zebrania są do nabycia w Sekretariacie. Jedno duże zdjęcie (format podwójnej pocz-

tówki) kosztuje 1.— złoty, przy czym zamiejscowi mogą tę sumę nadsyłać w znaczkach pocztowych pod adresem: Franciszek



AMATORSKA PENTODA NADAWCZA PC 1/50

posiada wysoką moc wyjściową przy maksymalnym współczynniku sprawności. Wyprowadzenie siatki przeciwnymyjsyjnej umożliwia ekonomiczną modulację. Dzięki prostoliniowej charakterystyce modulacja następuje bez zniekształceń. Lampa PC 1/50 może być stosowana dla fal o długości powyżej 14 m

POLSKIE ZAKŁADY **PHILIPS** S.A.

Kitłowski, Skarbnik MKK, Gdynia, Komisariat Rządu, lub na adres Sekretariatu: Gdynia, ul. Zygmunta Augusta 9, m. 6. Na zdjęciu wszyscy wyszli doskonale.

4) Zarząd zbiera się na posiedzenia co poniedziałek w lokalu Sekretariatu.

5) Zarząd ustalił wzór legitymacji członkowskiej, które są wydawane bezpłatnie, po nadesłaniu jednej fotografii.

6. Zarząd wydrukuje statut MKK, który członkowie założyciele otrzymają bezpłatnie, a nowowstępujący muszą zapłacić za 1 egz. 50 groszy.

7) Celem posiadania dokładnych danych o każdym członku załącza się do wypełnienia deklarację „założycielską” z prośbą o wypełnienie i zwrot w terminie jak najkrótszym do Sekretariatu, celem ostatecznego ustalenia listy członków. Deklaracje będą służyć za podstawę do wysłania zamówienia do Administracji „Krótkofalowca Polskiego” na prenumeratę. Nie zapomnijcie więc podać swych dokładnych adresów.

8) Skład Komisji Techniczno-Egzaminacyjnej jest następujący: Przewodniczący: E. Jurkiewicz, członkowie: por. J. Lubelfeld, por. M. Kobierzycki i A. Józefowicz. Opłata za egzamin wynosi symboliczną złotówkę, przy czym Zarząd ma obowiązek dostarczyć bezpłatnie potrzebnych formularzy osobie egzaminowanej, która wnosi podanie o licencję na radiostację nadawczą.

9) Zarząd uchwalił, że wszyscy członkowie MKK będą się posługiwali jednym typem karty QSL, z tym, że każdy wydrukuje sobie swój indywidualny sygnał na karcie, która po b. niskiej cenie będzie do nabycia w Sekretariacie. Karty zostaną wykonane b. starannie a nawet luksusowo z zasiłku osób trzecich, którym na propagandzie Gdyni zależy. Wzory kart już są opracowane, lecz Zarząd prosi kolegów o nadsyłanie nowych pomysłów celem wszechstronnego zorientowania się w projektach. Pamiętajcie, że karta QSL członków MKK musi być najlepsza. Karty QSL wysyła się dwa razy w miesiącu a mianowicie dnia 10 i 25, z tym, że sprawozdanie z działalności stacji za miesiąc ubiegły winno być nadesłane do Sekretariatu do dnia 5-go następnego miesiąca. **Sprawozdania negatywne również obowiązują.**

10) Zarząd występuje z wnioskiem do

Miejskich Zakładów Elektrycznych w Gdyni o danie członkom MKK zniżki na prąd bądź w postaci pewnej ilości kilowatów bezpłatnie (20 kw. dla nadawcy i 10 kw. dla nasłuchowca) bądź też w postaci obniżenia ceny w I-szym bloku. O wyniku starań nastąpi oddzielne zawiadomienie z tym, że o ile sprawa ta zostanie pozytywnie załatwiona, wówczas Zarząd, powołując się na precedens z Gdyni wystąpi do innych miast na terenie działalności MKK o udzielenie naszym członkom analogicznych ulg taryfowych.

11) Zarząd, po otrzymaniu wypełnionych deklaracji, zorientuje się co do kwalifikacji członków i na tej podstawie zorganizuje kurs dla początkujących nasłuchowców. W związku z tym prosimy o podanie nam do wiadomości w jakie dni tygodnia i o jakiej godzinie Koledzy pragnęliby na ten kurs uczęszczać (przewiduje się po 1 godzinie — 2 lub 3 razy w tygodniu. Kurs rozpocząłby się nie wcześniej jak 20 lutego — po zatwierdzeniu przez Zarząd najpilniejszych spraw administracyjnych.

12) **Sprawy finansowe:** ażeby Zarząd mógł sprawnie załatwiać bieżące sprawy, należne wkładki winny być regularnie płacone. Zarząd prosi wszystkich członków, aby nie zapominali o obowiązku punktualnego płacenia wkładek, przy czym skarbnik chętnie przyjmuje wpłaty za okresy kwartalne, półroczne lub roczne. Gotówkę należy wpłacać do rąk Skarbnika w poniedziałki od godziny 19 do 20-tej w Sekretariacie lub przysyłać przekazem pocztowym pod adresem: Franciszek Kitłowski, Skarbnik MKK, Gdynia, Komisariat Rządu, lub na adres Sekretariatu: Gdynia, ul. Zygmunta Augusta 9, m. 6. Przypominamy, że koszty organizacyjne wynoszą jednorazowo zł 6 — a wkładka miesięczna obejmująca również prenumeratę Krótkofalowca Polskiego zł 1.65. Ci z kolegów, którzy jeszcze nie uiszcili wpłat, lub uiszcili je tylko częściowo — winni odwrotnie wyrównać swe zaległości. Skarbnik specjalnie oczekuje na gotówkę w poniedziałek dnia 31 stycznia 1938 r. od godz. 19 do 20. w Sekretariacie Klubu.

13) Prosimy odwiedzać Sekretariat Klubu (zwłaszcza w poniedziałki) oraz komunikować nam swe uwagi i spostrzeżenia co do działalności Zarządu.

Adres Administracji: Lwów, skr. poczt. 21.

Redakcja rękopisów nie zwraca. — Rękopisy przechodzą na własność Redakcji. —
Przedruk dozwolony jedynie z powołaniem się na źródło.

Redaktor naczelny: Tadeusz Matusiak.

Redaktor techniczny: Zdzisław Gummer.

Redaktor odpow.: Marcei Sławiński.

Wydawca: „Lwowski Klub Krótkofalowców“.

Związkowe Zakłady Graficzne, Spółdz. z odp. udz., Lwów, ul. Piekarska 18. Tel. 290-05.

KĄCIK BCL'a.

OGÓLNE ZASADY BUDOWY MIKROFONÓW.

W technice radiowej mikrofony odgrywają wielką rolę. Wraz z udoskonaleniem przewodów, wzmacniaczy, wielkie wymagania postawiono mikrofonom, żądając od nich wiernego odbioru dźwięków, mowy lub muzyki. Wierność odbioru nadanych dźwięków zależy od zdolności użytego mikrofonu do zamiany nacisku fal głosowych na odpowiednie elektryczne napięcie.

W dzisiejszym stanie techniki radiowej posiadamy cztery zasadnicze typy mikrofonów, a mianowicie:

- 1) mikrofony węglowe,
- 2) mikrofony elektrodynamiczne,
- 3) mikrofony elektrostatyczne,
- 4) mikrofony piezoelektryczne.

Mikrofon węglowy.

W mikrofonie węglowym, pokazanym schematycznie na rys. 1 a, puszka mikrofonowa napełniona jest proszkiem lub kulkami węglowymi, przy czym czołowe zamknięcie puszek tworzy membrana M. W szereg z mikrofonem załączoną mamy baterię o napięciu kilku voltów. Przy uderzeniu fal głosowych o membranę, cząstki węglowe są mniej lub więcej ścisane, zatem zmienia się opór stykowy cząstek, powodując to, że mikrofon działa jako zmienny opór. Wahania napięcia przenoszone są następnie za pomocą transformatora do wzmacniacza.

Mikrofony tego typu znajdują zastosowanie ogólne w komunikacji telefonicznej a posiadają tę wadę, że działają dopiero wtedy, kiedy nacisk fal głosowych osiągnie pewną wartość. Następnie, charakterystycznym dla tych mikrofonów jest występowanie własnego szmeru, powodowanego przez zmianę styku między cząstkami.

W mikrofonie Reissa uniknięto tego szmeru przez odpowiednie wykonanie komory węglowej, która jest tak skonstruowana, że prąd mikrofonowy przepływa przez większy przekrój węgla, przez co otrzymujemy mniejsze obciążenie prądem I/cm².

Doskonalszy typ mikrofonu węglowego przedstawia wykonanie, składające się z kilku komór węglowych. Typ ten wykonywany przez firmę Telefunken znajduje zastosowanie przy transmisji mowy.

Mikrofon elektrodynamiczny.

Mikrofony tego typu pokazane mamy na rys. 1 b i c. Na rys. 1 b, uwidoczniomy

mamy schematycznie mikrofon wstęgowy, zbudowany na tej zasadzie, że wstęga folii aluminiowej T, bardzo cienkiej, o grub. ca 0.005 mm porusza się pod wpływem fal głosowych między biegunami magnesu i zależnie od szybkości poruszania, otrzymujemy odpowiednie napięcie zmienne na końcach taśmy. Na takiej samej zasadzie polega budowa mikrofonu pokazanego na rys. 1 c. Tutaj zamiast pojedynczego przewodu mamy kilka zwojów drutu Z, sprzężonych z membraną mikrofonu M. Celem zapewnienia mikrofonom tego typu odpowiedniej czułości, co określamy zależnością wielkości napięcia prądu mikrofonowego (mV) od nacisku fal głosowych (μb), — wielkość mikrofonu, ilość zwojów oraz przestrzeń powietrzna muszą być odpowiednio dobrane.

Mikrofon elektrostatyczny.

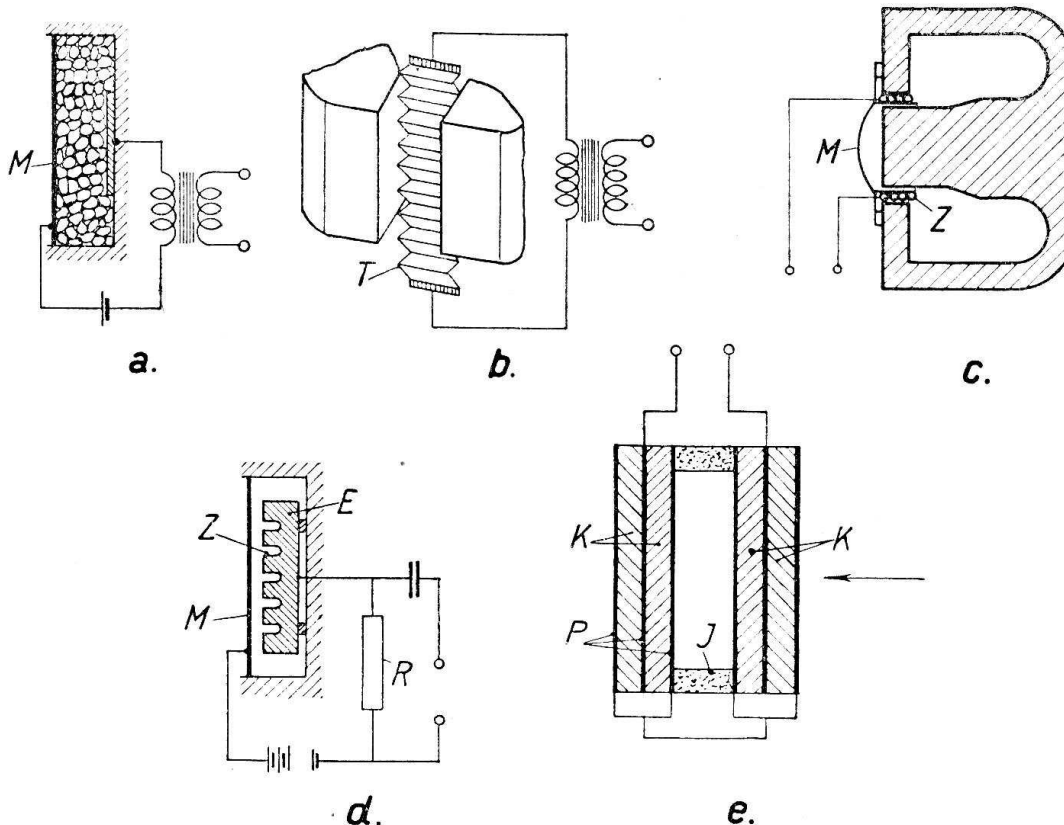
Najwięcej używanym typem w technice radiowej a szczególnie w Niemczech, jest mikrofon kondensatorowy, pokazany schematycznie na rys. 1 d. Kondensator składa się z elektrody stałej E i elektrody ruchomej, którą tworzy membrana metalowa powleczone złotą folią. Obie elektrody oddzielone są od siebie cienką warstwą powietrza. Przy uderzaniu fal głosowych, membrana drga, przez co zmienia się pojemność kondensatora. Dopływający lub odpływający prąd ładowania kondensatora wywołuje na oporze R, pewne zmiany napięcia, które doprowadzone są do lampy a następnie wzmacnione. Odnośnie szczegółów konstrukcyjnych należy zaznaczyć, że bardzo często membrana wykonana jest z folii wyprasowanej z duraluminium i posiada średnicę od 1.5—4 cm, przy czym grubość folii wynosi 5—20 μ . Z powodzeniem używa się również folii organicznych wykonanych np. z kolodium, powleczonych metalem. Przestrzeń powietrzna między elektrodami wynosi 10 do 20 μ , ponadto elektroda stała posiada zagłębienia Z, które tworzą tzw. poduszkę powietrzną. Mikrofony opisywanego typu, używane są dla odbioru tak mowy jak i muzyki.

Mikrofon piezoelektryczny.

Ostatnimi czasy, po licznych udoskonaleniach, znajdują coraz większe zastosowanie mikrofony kryształowe, w których energia akustyczna przy pomocy piezo-

elektryczności zmienia się na drgania elektryczne. Tutaj wyzyskuje się własności niektórych kryształów, które ściskane, ciągnięte lub narażone na zginanie wykazują pewne napięcie elektryczne. Własności piezoelektryczne kryształów, wyzyskujemy przy

występują napięcia elektryczne. Jeżeli chcemy otrzymać większe napięcia, łączymy większą ilość elementów. Mikrofony tego typu, nadają się szczególnie tam, gdzie zależy nam na redukcji wymiarów mikrofonu. W handlu istnieje takie wykonanie, gdzie



Rys. 1. a), b), c), d), e).

sterowaniu stacji nadawczych, ale tam uzyskiwane napięcie elektryczne jest b. małe.

Dla wykonania mikrofonów piezoelektrycznych, użyto kryształów soli Seignetta (winian sodowo - potasowy), która daje stosunkowo duże napięcie elektryczne. Mikrofon tego typu pokazany mamy schematycznie na rys. 1 e. Właściwy odbieralnik fal głosowych składa się z cienkich płytek kryształu K, z których każda ma ca 1 cm² powierzchni. Pomiedzy dwoma płytkami kryształu umieszczona jest płytka metalowa, a również takie same płytki umieszczone są na zewnątrz kryształów. Układ połączeń płytek metalowych pokazany mamy na schemacie. Pomiedzy poszczególnymi elementami układu, który zasadniczo składa się z dwóch płytek kryształu i trzech płytek metalowych, znajduje się ramka wykonana z materiału izolacyjnego o wys. 2—3 mm. O ile zatem fale głosowe uderzają tak, jak pokazuje nam strzałka, płytki kryształu ulegają ugięciu, przy czym

mikrofon pomieszczony jest na pasku do zegarka na rękę.

Własności mikrofonów.

Gdybyśmy chcieli scharakteryzować mikrofony, to musimy uwzględnić wpływ częstotliwości odbieranej na zachowanie się tegoż, absolutną czułość oraz działanie kierunkowe mikrofonu.

W tabeli 1, zestawioną mamy absolutną czułość różnych typów mikrofonów, wyrażaną w mV na 1 μ b*) nacisku fal głosowych.

Kierunkowość mikrofonu zależy od częstotliwości transmitowanych dźwięków. Ogólnie tony niskie odbierane są jednostajnie ze wszystkich stron, niezależnie od położenia źródła głosu; przy częstościach średnich a szczególnie przy częstościach wysokich daje się odczuwać kierunkowe działanie mikrofonu. W zależności od wymaganych warunków transmisji, musimy

*) 1 μ b = 10⁻⁶ bara = dyna/cm².

Tabela 1 *).

Mikrofon kondensatorowy	$2 \frac{\text{mV}}{\mu\text{b}}$	mierzone na siatce pierwszej lampy wzmacniacza
Mikrofon kryształowy (6 elementów)	$3 \frac{\text{mV}}{\mu\text{b}}$	" "
Mikrofon wstęgowy	$3 \frac{\text{mV}}{\mu\text{b}}$	" "
Mikrofon elektrodynamiczny (jak ryc. 1 c).	$6 \frac{\text{mV}}{\mu\text{b}}$	" "
Mikrofon węglowy (typ pocztowy)	$80 \frac{\text{mV}}{\mu\text{b}}$	mierzone na oporze 200 Ω

stosować mikrofony o różnej charakterystyce odbioru. Np. jeżeli transmitujemy koncert z sali, i mikrofon ustawiony ma być między orkiestrą a widownią, to stosujemy mikrofon o takiej charakterystyce kierunkowej, aby dźwięki muzyki dochodziły do mikrofonu, ale tenże sam mikrofon musi być nieczuły na szmery pochodzące od strony publiczności. Jeżeli transmitujemy dialog prowadzony między odtwórcami jakiejś roli, którzy stoją naprzeciw siebie, to zastosować musimy mikrofon o takiej cha-

rakterystyce, aby odbierał dźwięki od obu aktorów.

Zależnie od wykonania technicznego mamy różne charakterystyki kierunkowe mikrofonów, jak np. charakterystykę o postaci cyfry 8, charakterystykę nerkową etc. Temat ten b. ważny jest w radiofonii broadcastingowej, nie może być omówiony szczegółowo w ramach tego artykułu.

*) Dane zaczerpnięto z Z. VDI nr. 23 z 1937.

SP1ED.

Program Krótkofalowej Radiostacji Korpusu Kadetów Nr. 1 we Lwowie, na kwiecień 1938.

Sobota 2-go,	godz. 15:30—15:40	„Logika, czyli absurd wiedzy“ — felieton kad. Wernera.
„	15:40—15:55	Koncert życzeń.
„	15:55—16:00	Chwilka kadecka.
Niedziela 3-go,	godz. 10:00—10:20	Franciszek Suppe: „Lekka kawaleria“ — uwert.
„	10:20—10:30	„Chłop i poeta“ — w wykon. kadeta Markiewicza — fortepian.
„	10:30—10:55	Skrzynka radiowa — kdt. Nitecki.
„	10:55—11:00	Muzyka francuska (płyty).
„	11:00—11:15	Chwilka kadecka.
Środa 6-go,	godz. 15:30—16:00	Lekkie melodie i piosenki francuskie (płyty). W przerwie komunikat programowy
Sobota 9-go	godz. 15:30—15:40	„Przekleństwo wielkości“ — felieton kadeta Wernera.
„	15:40—15:55	Koncert życzeń.
„	15:55—16:00	Chwilka kadecka.
Niedziela 10-go,	„ 10:00—10:10	„Bohater“ — nowela kdt. Piotrowskiego.
„	10:10—11:—	„Muzyczna biżuteria“ — wesoły koncert z konferansjerką; wykonawcy: kdt Naganowski — piosenki, rewelersi, kadet Krzywiecki — harmonijka ustna, kadet Wolski — fortepian. W I-szej przerwie: Skrzynka radiowa. W II-giej przerwie: Chwilka kadecka.
Sobota 23-go,	godz. 15:30—15:40	„Obraz świata w świetle Einsteina“ — odczyt kadeta Wernera.
„	15:40—15:55	Koncert życzeń.
„	15:55—16:00	Chwilka kadecka.
Niedziela 24-go,	„ 10:00—10:55	„Ze słonecznej Italii“ — muzyka włoska z płyt. W przerwie: Skrzynka radiowa (kadet Nitecki).
„	10:55—11:00	Chwilka kadecka.
Środa 27-go,	godz. 15:30—15:40	„Skok“ — nowela kadt. Markiewicza.
„	15:40—16:00	„Melodie srebrnego ekranu“ — płyty.
Sobota 30-go,	godz. 15:30—16:00	„Najpiękniejsze melodie“ — płyty z montażem słownym W przerwie: Komunikat sportowy. Komunikat programowy.

UWAGA: W okresie ferii wielkanocnych od 12 do 20. IV. włącznie, audycje będą zapowiedziane przez radio.

Czytajcie
Ilustrowany Tygodnik Radiowy dla wszystkich
„ANTENA”

Numer pojedynczy 40 gr, z przesyłką 60 gr.
Administracja: Warszawa, Chmielna 62 m. 1.

Czytajcie i prenumerujcie jedyny miesięcznik radiowy
„RADIOTECHNIK”

Nr. pojedynczy 1— zł.

Prenumerata kwartalna zł 2.70, półroczna zł 5—, roczna zł 9.

Adres Redakcji i Administracji: **Warszawa 1, ul. Złota 32 m. 3.**

Tel. 2-05-97. Konto P. K. O. Nr. 2366.

NAJLEPSZYM PODRĘCZNIKIEM
KRÓTKOFALARSTWA

jest

Komplet Roczników
KRÓTKOFALOWCA POLSKIEGO

Ceny Roczników: 1929 (bez nru 1) 4— zł, 1930 5— zł,
1931 5— zł, 1932 (bez nru 3/4) 4— zł, 1933 5— zł,
1934 5— zł, 1935 6— zł 1936 6.50 zł, 1937 6.50 zł.

Przy zamawianiu pojedynczych roczników dołączyć porto:
50 gr od jednego rocznika, 60 gr od 2 roczników.

Część Roczników na wyczerpaniu! Wpłaty uskutecznić
należy na konto P. K. O. „Lwowskiego Klubu Krótkofalow-
ców” Nr. 508.705 z wyraźnym zaznaczeniem celu wpłaty.