

KRÓTKOFALOWIEC POLSKI

CENA 70 GR.

**LISTOPAD
R O K X.**

Nr. 11

1938

T R E Ś Ć:

1. W dwudziestolecie niepodległości.
2. Superreakcja (dok.).
3. Nowoczesny nadajnik bateryjny QRP.
4. Superheterodyna do odbioru radiotelegraficznego.
5. 1-V-1 z lampami serii „E”.
6. Skorygowane wyniki IV. Międzynarodowych Zawodów P. Z. K.
7. Oficjalna lista krajów I. A. R. U. (dok.).
8. Z kraju i ze świata.
9. Przegląd prasy.
10. Konkurs na nową okładkę „K. P.”.
11. Komunikaty klubowe:
 - a) Komunikat Lwowskiego Klubu Krótkofalowców.
12. Nasłuchy.
13. Nowy sprzęt.
14. Kącik BCL'a:
 - a) Jakie lampy zastosować w końcowym członie wzmacniacza n. cz.?
 - b) Nowinki.

KRÓTKOFALOWIEC POLSKI

MIESIĘCZNIK POŚWIĘCONY KRÓTKOFALARSTWU POLSKIEMU.

OFICJALNY ORGAN P. Z. K.

WŁASNOŚĆ LWOWSKIEGO KLUBU KRÓTKOFALOWCÓW.

ROK X.

LISTOPAD 1938.

Nr. 11.

Redakcja i Administracja:
LWÓW, RYNEK L. 25. Skr. p. 21.

Prenumerata roczna 7 zł, półroczna 3:50 zł.
Foreign 9 złoty yearly.

Adresy Klubów Krótkofalowych :

Zarząd Główny P. Z. K.: Warszawa, Senatorska 17,
m. 28, skr. poczt. 520.

Bydgoski K. K.: Bydgoszcz, Hetmańska 4, m. 5, skr.
poczt. 79.

Częstochowski K. K.: Częstochowa, Kilińskiego 13.

Krakowski K. K.: Kraków, Lubelska 21.

Lwowski K. K.: Lwów, Rynek 25, skr. poczt. 21.

Łódzki K. R. N.: Łódź, Wierzbowa 40 — lokal klu-
bowy ul. Przejazd 46.

Morski K. K.: Gdynia, Zygmunta Augusta 9, m. 6.

P. K. R. N.: Warszawa, Senatorska 17, m. 28, skr.
poczt. 520.

Poznański K. K.: Poznań, plac Wolności 11.

Śląski K. K.: Katowice, ul. Juliusza Ligonia 29.

Wileński K. K.: Wilno, Tatarska 5, m. 4.

W DWUDZIESTOLECIE NIEPODLEGŁOŚCI.

W listopadzie mija dwadzieścia lat od chwili kiedy Polska odzyskała Niepodległość, — po stu z górą latach niewoli.

Wbrew przewidywaniom naszych sąsiadów młody z początku organizm państwowy zaczął wprost z niebywałą siłą i w szybkim tempie rozwijać się na wszystkich swoich odcinkach dochodząc po 20 latach do takiego stanu, że dziś już liczą się z państwem polskim mocarstwa, a niezwykła Armia polska uzbrojona jest najbardziej nowoczesnie.

Jednym z odcinków organizmu państwowego jest łączność, a jej składowym elementem, jeżeli chodzi o łączność dalekosiężną, to krótkofalarstwo.

W chwili odzyskania Niepodległości stan na tym odcinku równy był zero, poza niewielką ilością sprzętu radiotelegraficznego wojskowego, pozostającego u nas po operacjach wojennych, a były to przeważnie stacje

iskrowe i w niewielu wypadkach lampowe, — nie posiadaliśmy nic, o czym możnaby było powiedzieć, że jest podstawą do rozbudowy tego działu.

Mieliśmy natomiast ludzi pełnych dobrej woli i zapału, którzy mimo przeszkód dążyli do dzwignięcia dziedziny fal krótkich, — kilku zapaleńców już w pięć lat po odzyskaniu Niepodległości zajmuje się tym problemem i rozpoczyna szkolenie, co w rezultacie daje pewnego rodzaju skupienie amatorów, ludzi, którzy zajmują się badaniem fal krótkich, uzyskując poważne wyniki w tej dziedzinie.

Dziś po dwudziestu latach sieć krótkofalowa międzykontynentalna rozwinięta jest bardzo wysoko, — krótkie fale należą do środków łączności nie tylko w przemyśle i handlu, ale i w lotnictwie i marynarce, oraz są składowym elementem wyposażenia armii, będąc podstawą łączności.

Bezspornie do tego przyczynili się w znacznej mierze i krótkofalowcy, — z których doświadczeń korzystał przemysł, produkujący sprzęt łącznościowy.

Śmiało można powiedzieć, że postęp w tej dziedzinie w ciągu ostatnich dwudziestu lat jest olbrzymi, a w ostatnim dziesięcioleciu specjalnie duży.

Dla ilustracji podam, że z małego zastępu ludzi (około 10 osób!) zajmujących się badaniami na falach krótkich w r. 1923, powstało w minionym czasie 10 klubów zrzeszonych w Polskim Związku Krótkofalowców, w którym gromadzi się około 1.000 członków, a ze specjalnych prac ostatnio wykonywanych to fale ultrakrótkie i fonia. Wyników w tych działach nie możemy się powstydić.

Poza tym stwierdzić należy, że poziom wiadomości fachowych z dziedziny krótkofalarstwa znacznie się podniósł, a dzięki pomocy władz w wyposażeniu odpowiednim laboratoriów w przyrządy i sprzęt szkoleniowy stale się rozszerza.

Dziś przestało być krótkofalarstwo „zabawką“, bo wszyscy zajmujący się nim zdają sobie doskonale sprawę z tego, że ofiarując swój czas skradziony często dobrze zasłużonemu spoczynkowi, nie czynią tego na darmo.

Hasłem bowiem krótkofalowców jest: „Szkolić się i zdobywać jak najwięcej wiadomości fachowych, by je potem wyzyskać na chwałę i pożytek Rzeczypospolitej“. Hasłu temu pozostaniemy wierni!

Witold Korecki

Kącik ultrakrótkofalowy.

SUPERREAKCJA*).

(Dokończenie)

9. Jako dodatnią stronę odbioru superreakcyjnego należy zanotować małą szkodliwość obcych zaburzeń krótkotrwałych, które są już w następnym okresie dodatnim stłumione, gdy w odbiorniku reakcyjnym dawały słabo tłumiony ciąg oscylacji pasorzytnicznych. Również ważna jest mała wrażliwość odb. superr. na brzęczenie sieci prądu zmiennego.

10. Należy podkreślić wpływ napięcia żarzenia katody na działanie superreakcji. Nieraz minimalne podwyższenie nap. żarz. ponad normę daje odrazu pożądaną efekt normalnego działania. Obiektywnie możemy sprawdzić to obserwując prąd anodowy i siatkowy lampy przy zwiększaniu nap. żarz. poczynając od zera w górę. Prąd anodowy wzrasta najpierw stopniowo, potem spada pierwszy raz przy zapadnięciu oscylacji (reakcja) i spada drugi raz przy wejściu układu w stan superreakcji. Prąd siatkowy do momentu pierwszego spadku pr. anody wynosi zero (nie istnieje), w tym momencie odrazu skacze na pewną wartość, a w chwili drugiego spadku pr. anody skacze znowu, o wiele silniej, do jeszcze wyższego stanu. Dzieje się to

wszystko oczywiście w już wyregulowanym układzie superr. np. Flewellinga.

11. Selekcji odb. super. nie można poprawić przez dodanie lampy w. cz. poprzedzającej detektor, gdyż wzmocnienie i decydujące przebiegi odbywają się właśnie w obwodzie rezonansowym detektora. Dlatego jeszcze raz należy podkreślić, że obwód ten musi być starannie skonstruowany, aby zapewnił minimum strat. Inna rzecz, że wprowadzenie pentody w. cz. przed lampą superr. daje wynik pozytywny pod względem niezależnienia się od harmonicznych przy dłuższych antenach, a przede wszystkim umożliwia prawie własne promieniowanie odbiornika superr. będące silną przeszkodą w odbiorze tej samej fali dla innego odbiornika superreakcyjnego.

12. Ponieważ odb. superr. w zasadzie pracuje jako nadajnik, a więc nie jest utrzymywany na jakimś stanie pośrednim, zawsze trudnym do utrzymania jak odb. reakcyjny, dlatego na u. k. f. posiada on większą stabilizację w odbiorze.

*) Ob. Nr. Nr. 3, 4, 5, 7, roczn. 1937 „K. P.“.

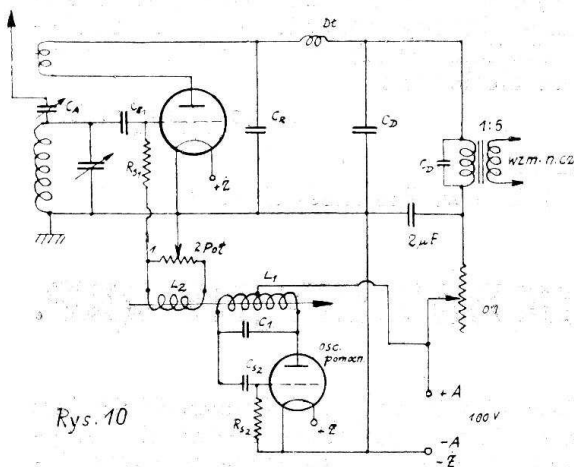
BIERZCIE UDZIAŁ W KONKURSIE „K. P.“!
WARUNKI NA STR. 252.

13. Przy dobrze uregulowanej superreakcji odbierana stacja foniczna przy obrocie skali wyłania się z szumu bez gwizdu i na u. k. f. zajmuje na skali szerokość paru stopni, gdy w zwykłym odb. reakcyjnym ta sama stacja zajmie szerokość tylko ułamka jednego stopnia. Wpływa to na łatwość obsługi.

14. Ponieważ szum odb. superr. jest, bądź co bądź, natury wysokofrekwencyjnej, przeto możemy go osłabić, blokując za dławikiem w anodzie kondensatorem ca 3,000 cm, aby jeszcze nie spaść całkiem niskiej częstotliwości.

Na zakończenie zrobimy krótki przegląd kilku typów odbiorników u. k. f. z superreakcją. Jak zwykle, schematy bardziej złożone dają i tu większe możliwości w różnych warunkach ruchu. To też przy pierwszych eksperymentach z superreakcją poleca się najpierw wypróbować schemat z rys. 10, przedstawiający układ z osobnym oscylatorem dla fr. pomocn. Oscylator taki może być oddzielnie zbudowany prowizorycznie i służyć jako przystawka superreakcyjna do każdego odbiornika reakcyjnego.

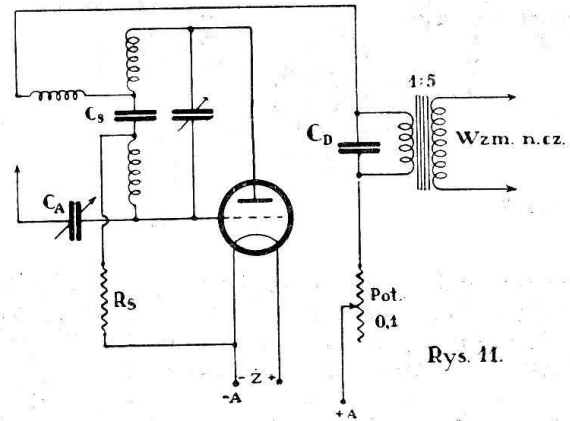
Może to być odb. u. k. f. lub normalny krótkofalowy, na którym sprawdzimy działanie superreakcji na pasach 20 i 10 m. Jest to najłatwiejsza droga do głębszego zapoznania się z działaniem superreakcji. Mając już trochę doświadczenia, stosujemy schematy z rys. 11 i 12, prostsze i bardziej obecnie używane. We wszystkich podanych schematach opuszczono dla prostoty wzmacniacz niskiej częstotliwości jedno czy dwustopniowy o normalnym układzie transformatorowym lub oporowym. Przy zastosowaniu pentody n. cz. wystarcza zwykle jeden stopień. Dane osc. pomocn. z rys. 10 są następujące:



Rys. 10

Cewkę L_1 zestawiono z czterech cewek po 300 zw. (średnica 25 mm) połączonych

szeregowo. Do odgałęzienia w środku doprowadza się plus napięcia anody — 100 V. L_2 — 150 zw. na tej samej średnicy. Wszystkie cewki umieszczone na walcu bakielitowym, przy czym cewka L_2 może

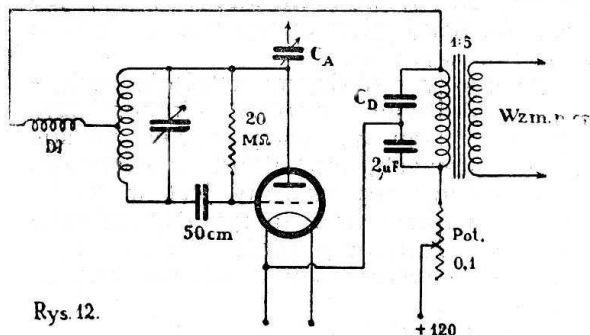


Rys. 11.

się przesuwać kilka cm od L_1 . Regulujemy w ten sposób zgrubsza amplitudę fr. pomocn. indukowaną na L_2 . Przy odbiorze dopasowujemy się już potencjometrem $Pot = 10.000 \Omega$. Opór R_{S1} siatki w detektorze zmniejszamy (np. przez równoległe dołączenie innego) do wielkości 0,1 lub 0,2 M Ω . $C_1 = 1000 - 2000$ cm; $C_{S2} = 1.000$ cm; $R_{S2} = 20.000 \Omega$. Lampa zwykła głośnikowa np. B409 lub B405. Napięcie na anodzie detektora winno być regulowane. Ponieważ, jak wspomniano szum super. można częściowo zmniejszyć, dobieramy doświadczalnie wielkość kondensatora C_D w granicach 2.000—5.000 cm. Odbierając jakąś stację ustawiamy najpierw reakcję nieco po za punkt zapadania, nastawiamy na gwizd interferencyjny fali nośnej, a następnie puszczaemy w ruch oscylator pomocniczy i kręcąc potencjometrem P w kierunku od 1 do 2 usłyszymy coraz silniejszy szum, aż w pewnym miejscu gwizd interferencyjny stacji odbieranej zniknie. Przy dostrojeniu się do fali zanika także całkowicie lub częściowo i szum ustępując miejsca modulacji lub tworząc lukę przy stacji o fali ciągłej niemodulowanej. Jeśli teraz pokręcimy potencjometrem reakcji dając wyższe napięcie anodzie detektora, to drgania własne już nie będą całkowicie zrywane i wystąpią gwizdy interferencyjne rozbite przez superreakcję. Odbieramy w ten sposób także grafię niemodulowaną. Grafię modulowaną odbieramy podobnie jak fonię. Optimum odbioru osiągamy sprzegając silniej antenę (zwiększając C_A) i regulując jeszcze raz całość. Ryc. 11 przedstawia najpopularniejszy obecnie typ z superr.

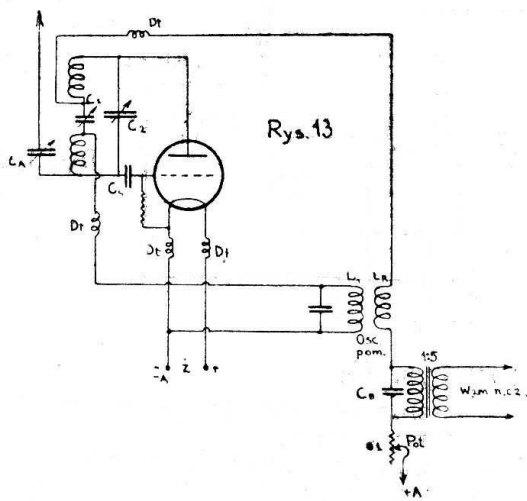
regulowaną wielkością oporu siatkowego R_s .

Punkt pracy przy danym nap. anodo-



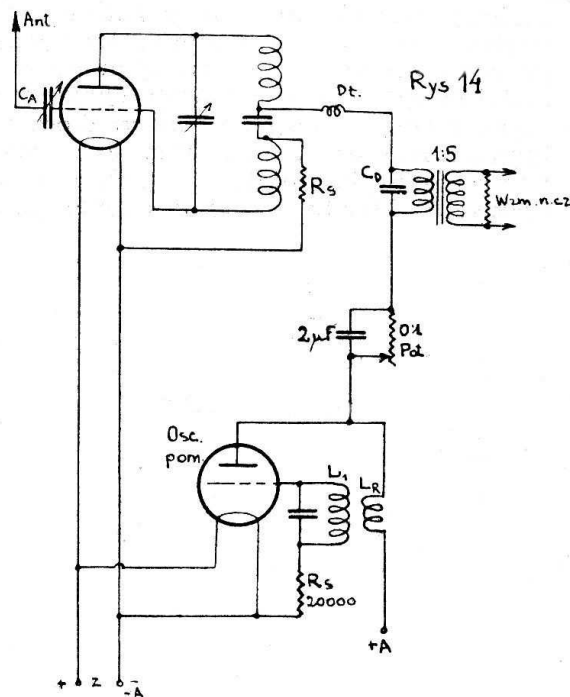
Rys. 12.

wym zależy od początkowego napięcia siatki. Dla pewnych lamp korzystne jest niewielkie przednapięcie dodatnie. Możemy je ustalić łącząc odziemny koniec oporu siatki z plusem napięcia. Jest to zastosowane w układzie z rys. 12, gdzie opór siatki jest rzędu 20 MΩ. Inne części są normalne.



Odmienny nieco jest układ z rys. 13. Tu oscyl. pomocn. otrzymujemy już raczej na zasadzie układu Armstronga, bo w oddzielnym obwodzie oscylacyjnym L_1, L_R . (Wielkość cewek: $L_1 = 600, L_R =$

300 zwojów). Do wytworzenia tych drgań służy jednak ta sama lampa. Tu C_1 i C_2 po 50 cm, przy czym pierwszym stroimy stację, a drugi służy do nastrojenia pasa. Widzimy, że zachowany jest normalny mostek siatki. Drgania pomoc-



nice doprowadzane są jednak inną drogą niż na rys. 10.

Ostatni wreszcie rys. 14 przedstawia układ, gdzie napięcie pomocnicze jest wprowadzane od strony anody. Jest to układ odpowiedni dla fal specjalnie krótkich np. niżej 5 m. Wielkość cewek osc. pomocniczego jak z rys. 13.

Wszystkie te układy odpowiednio opracowane dają dobre wyniki przy użyciu strojonych lub niestrojonych anten. Zarznięcie katody oczywiście z akumulatora. Zasilenie anody z baterii lub prostownika sieciowego.

Borys Borysowski*)
PL363

*) Lwów, Franciszkańska 3.

NOWOCZESNY NADAJNIK BATERYJNY QRP.

Znaczna większość polskich nadawców zamieszkuje w okolicach, gdzie jest pod ręką sieć prądu zmiennego, pozwalająca na budowę nadajników średniej i większej mocy. Niektórzy nadawcy korzystają z sieci miejskich prądu stałego.

Niewielka tylko garstka naszych SP jest całkowicie pozbawiona możliwości korzystania z prądu dostarczanego przez jakąkolwiek elektrownię. Tym się też tłumaczy, że gros artykułów publikowanych w „K. P.” dotyczy wszelkich możliwych

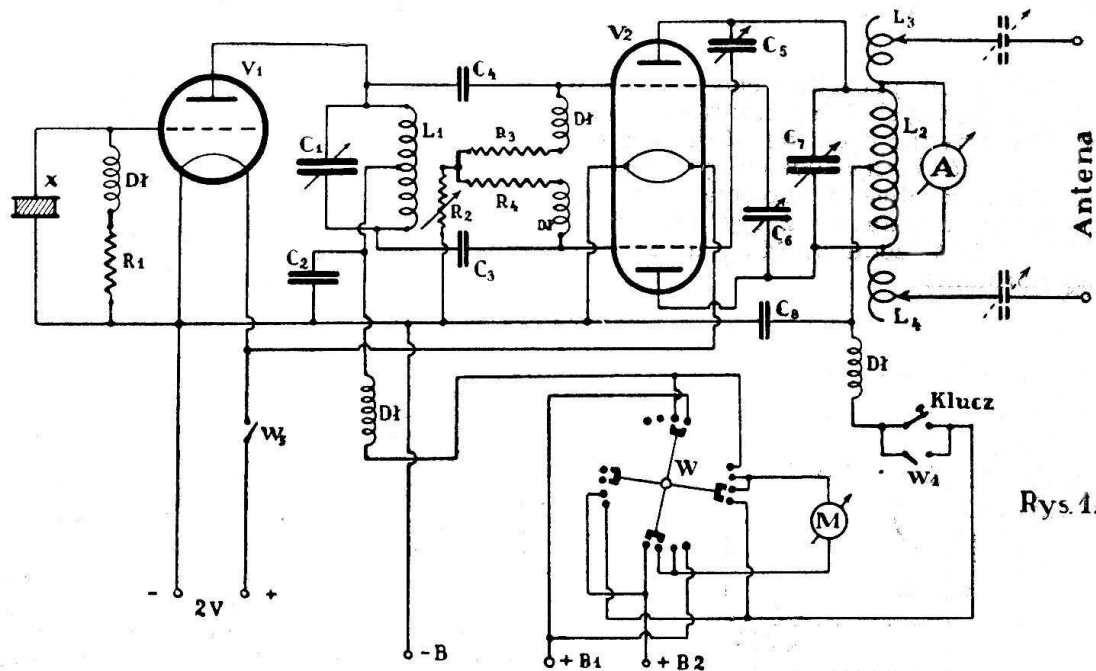
układów z wyjątkiem układów przeznaczonych dla nadawców z okolic nie zelektryfikowanych.

Tym razem zamieszczamy artykuł dla tej właśnie ostatniej kategorii nadawców.

Nadawcy pozbawieni sieci elektrycznej prądu zmiennego czy stałego, czerpią najczęściej napięcie anodowe z baterii (suchych, mokrych, czy akumulatorowych), generatorów ręcznie poruszanych (a więc małej mocy), zasilaczy wibratorowych (też małej mocy, ze względu na wielkość akumulatora) itp. Do żarzenia służą prawie zawsze akumulatory. Nadajnik, to zazwyczaj Hartley (lub podobnie „no-

woczesny“ inny układ samowzbudny) z antyczną głośnikówką 4-o voltową. Modulacja, o ile jest, to antenowa, lub... siatkowa. Taka stacja, sama już dla siebie bardzo nieekonomiczna, staje się jeszcze bardziej nieekonomiczna z punktu widzenia wyników.

Opisany w niniejszym artykule nadajnik, jakkolwiek bardzo ekonomiczny i przeznaczony do pracy nawet na suchych bateriach, ma układ nowoczesny, obcowzbudny, wyposażony jest w sterowanie kwarem oraz lampy dwuwoltowe serii „K“. Amatorzy fonii mogą go modulować nowoczesnym i bardzo ekono-



Rys. 1.

Spis części (do rys. 1):

- V₁ — KC3
- V₂ — KDD1
- X — kryształ kwarcu
- R₁ — 20.000 Ω ½ W
- R₂ — 20.000 Ω 6W z klamerką
- R₃ — 3.000 Ω 1½ W
- R₄ — 3.000 Ω 1½ W
- C₁ — 150 cm
- C₂ — 5.000 pF bezindukcyjny
- C₃ — 150 pF mikowy
- C₄ — 150 pF mikowy
- C₅ — 20 cm (neutrodon)
- C₆ — 20 cm (neutrodon)
- C₇ — 100 cm, o ile możliwości z podwójnymi odstępami
- C₈ — 2.000 pF mikowy
- DŁ — dławiki uniwersalne krótkofalowe, np. Ø 20 mm, 4 sekcje w odstępach 8 mm od siebie, 80 + 40 + 20 + 10 zw., drut 0,2 mm w jedwabiu
- A — amperomierz do 0,5 lub 0,25 A (za-

- leżnie od mocy projektowanej i od typu anteny)
- M — miliamperomierz do 50 mA
- W — przełącznik płaski typu 4 × 4
- W₁ — wyłącznik spinający klucz przy fonii, sprzężony z W₂, W₃ i W₄ z rys. 2; przy nadajniku wyłącznie telegraficznym niepotrzebny
- W₅ — wyłącznik żarzenia
- L₁, L₂ — cewki wymienne, zob. tabela w tekście
- L₃, L₄ — cewki antenowe: po 4 zw. drutem gołym Ø 1,5 mm, nawinięte bez korpusu (usztynwienie trzema listewkami z dobrego materiału izolacyjnego; pożądanym trolitul), średnica cewki o 5 mm większa od średnicy L₂; odstępy zwojów po 2,5 mm (osie zwojów co 4 mm); umocowanie L₃ i L₄ takie, by umożliwić zmianę stopnia sprzężenia z L₂.

micznym modulatorem klasy B (również z lampami 2 V), przy czym przy inpcie nadajnika do 4 W modulacja jest 100%.

Rys. 1 przedstawia nam układ połączeń nadajnika. Jak widzimy jest to C. O. P. A. — P. P., w którym na pierwszym członie (oscylator kwarcowy) pracuje trioda KC 3, w drugim zaś członie push-pulowym podwójna trioda KDD1. Dla uniknięcia jakichkolwiek strat (każdy ułamek watta jest przy tych mocach cenny) nadajnik wyposażony jest w cewki i kwarc wymienne. Z tego też powodu człon drugi pracuje zawsze jako P. A. (na tej samej fali co kryształ). Wprawdzie możliwa jest praca w układzie C. O. F. D., ale sprawność wówczas uzyskana jest bardzo niska. Dlatego też w nadajnikach opisywanego typu pożądane jest posiadanie oddzielnego kryształu na każdy z pasów, na których zamierzamy pracować.

Z innych szczegółów układu zwrócić należy uwagę na zastosowanie tylko jednego miliamperomierza, który dzięki przełącznikowi „W” może zmierzyć prąd pierwszej lub drugiej lampy. Przełącznik „W” jest typu 4×4 (a nie 4×3), celem uniknięcia przypadkowego włączenia obu lamp na miliamperomierz.

Opory R_3 i R_4 zabezpieczają nas od strat w wypadku, gdyby dławiki siatkowe lampy V_2 zawodziły.

Cewki antenowe L_3 i L_4 są niewymienne, zato osadzone są ruchomo, tak, by móc zmieniać sprzężenie z L_2 . Zaczepy zewnętrzne na obu cewkach antenowych umożliwiają dobór optymalnej ilości zwojów na danym pasie. O ile antena wymagałaby dostrajania, można włączyć szeregowo z nią 2 kondensatory obrotowe po 500 cm (na rysunku kreskowane).

Kluczowanie zastosowano w obwodzie anodowym II. członu. Ze względu na znikomą moc, filtr przy kluczu jest niepo-

trzebny. Wyłącznik W_1 spina klucz przy fonii.

Nadajnik wyłącza się wogóle wyłącznikiem W_5 .

Montaż uskuteczniamy najlepiej na chassis aluminiowym, podobnie jak to robimy z odbiornikami. Gotowy nadajnik może być potem wsunięty do skrzynki (organa regulacyjne oczywiście dostępne z zewnątrz) lub umieszczony w oszkłonej gablotce, a to celem uniknięcia kurzu.

Przeprowadzanie połączeń i lutowanie musi być staranniejsze, niż to się robi w nadajnikach większej mocy. Chodzi bowiem o uniknięcie jakichkolwiek strat. Przewody prowadzące wys. cz. muszą być jaknajkrótsze. Dbać należy o symetrię połączeń w obrębie członu drugiego (P. P.). Podstawki pod V_1 i V_2 stosujemy calitowe. Podkładki izolacyjne pod gniazduka w których tkwi kryształ: z calitu lub trolitulu. Zaciski antenowe umieścić należy wysoko nad chassis, na izolatorach porcelanowych lub paskach materiału izolacyjnego, niedaleko cewek antenowych. Ewentualne przepusty w. cz. przez blachę robimy w formie kilkumilimetrowych dziur, przez które centralnie przechodzi przewód, chroniony koszulką izolacyjną od ewentualnego zwarcia. Cewki L_1 na niższe pasy robimy na korpusach calitowych żeberkowanych, na 80 m na cylindrze zwykłym (\varnothing 40 mm), choć pożądany jest trolitulowy. Dbać należy o staranną izolację C_1 i C_2 od blachy. Pożądane tu są np. płytki z trolitulu lub wsporcze izolatory calitowe. Cewki L_1 i L_2 umocować należy dostatecznie wysoko nad blachą. L_2 koniecznie na izolatorach wsporczych calitowych. Cewka L_2 jest typu powietrznego, usztywniona 3 listewkami z możliwie dobrego materiału izolacyjnego.

A oto tabela cewek:

Cewka	Pas (Mc)	Ilość zwojów	Średnica uzwojenia (mm)	Długość uzwojenia (mm)	Drut użyty
L_1	3.5	23	41	27	\varnothing 1 mm w emalii
	7	14	34	33	\varnothing 1 mm, goły srebrzony
	14	6	34	14	\varnothing 1 mm, goły srebrzony
L_2	3.5	30	65	155	\varnothing 2.5 mm goły
	7	11	65	57	\varnothing 2.5 mm goły
	14	5	65	26	\varnothing 2.5 mm goły

Odgależenia we wszystkich cewkach dokładnie w środku. Przy cewce L_1 i L_2 3 wtyczki stanowiące końcówki cewki są umieszczone na małej płytce, najlepiej z trolitulu.

Jeśli nadajnik ma pracować na bateriach, to już napięcie anodowe 100 V da zadawalające wyniki, choć oczywiście bardzo pożądane jest 150 do 200 V. Pełne napięcie anodowe łączymy na „+ B₂“, zaś na „+ B₁“ tylko tyle, by sprawność drugiego członu nie zaczęła spadać (należy zmierzyć stosunek kwadratu prądu ant. do inputu dla różnych napięć anodowych na lampie V₁). O ile pracujemy na sieci prądu stałego 220 V (dozwolone tylko dla lamp KDD1 o dobrej próżni), wówczas w przewód „+ B₁“ włączyć należy opór redukcyjny zablokowany do ogólnego „—“ pojemnością rzędu 1 μ F. Obniżone napięcie anodowe na V₁ ma jeszcze tą dobrą stronę, że zapobiega uszkodzeniu tej lampy w razie zerwania drgań.

Przy strojeniu x-mtra, po sprawdzeniu połączeń i załączeniu x-mtra z założonym odpowiednim kompletem cewek, — sprawdzamy wprawdzie oscylacje członu CO. Klucz podniesiony, przełącznik W włącza miliamperomierz na V₁. Przy kręceniu skalą C₁ prąd anodowy wykaże silne drgnięcie w chwili wzbudzenia kryształu. Przy pierwszym strojeniu takim, należy C₇ ustawić na zero. Optymalne dostrojenie C₁ wykaże najlepiej miliamperomierz o zakresie n. p. 10 mA wstawiony na próbę w przewodzie siatkowym V₂ (między R₂ a wspólnym „—“). Należy nastawić C₁ na (w przybliżeniu) maksymalny prąd siatki V₂, po czym przystępujemy do neutralizacji. Zaczynamy od zerowej pojemności C₅ i C₆. Przy obracaniu skalą C₇, w chwili rezonansu z falą kryształu (klucz wciąż podniesiony!) prąd siatkowy silnie się zmieni (może wogóle zniknąć w razie zerwania drgań w I. członie). Zwiększamy stopniowo (równomiernie) pojemność C₅ i C₆, podstrajając każdorazowo C₁ do maksymalnego prądu siatki. Przy obracaniu C₇ wahania prądu siatki będą coraz mniejsze, aż ustaną. Układ jest zneutralizowany. Przy zbyt dużej pojemności C₅ i C₆ wahania prądu siatki znów się zjawiają, w razie obracania skalą C₇.

Po zneutralizowaniu członu PA naciskamy klucz i dostrajamy antenę, zmieniając sprzężenie antenowe, ilość zwojów L₃ i L₄ oraz ewentualnie obracając skalami szeregowych kondensatorów antenowych, jeśli takie są. W czasie dostrajania anteny C₇ musi być oczywiście nastawiony na maksimum prądu antenowego (przy dobrej neutralizacji równa się to minimum prądu anodowego lampy V₂). Po powyższych czynnościach ewentualnie

poprawiamy jeszcze neutralizację, po czym dostrajamy C₁ i C₇ na maksimum prądu antenowego. Neutralizacja nie powinna ulec zmianie na innych pasach.

By dostać optymalną sprawność należy dobrać jeszcze właściwe położenie klamarki na R₂.

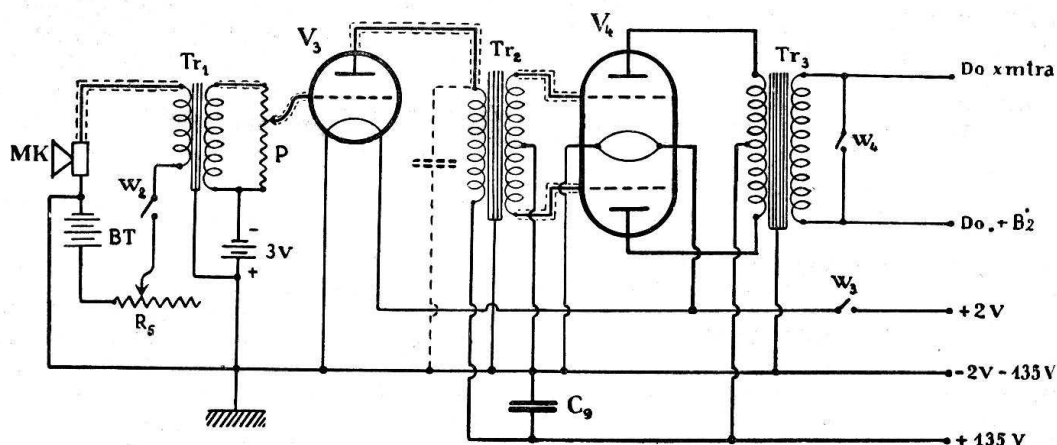
Na samym końcu definitywnie ustalamy wysokość napięcia „+ B₁“, po czym wszelkie dane dotyczące nastrojenia na odnośny pas notujemy.

Jeśli chodzi o anteny, to nadmienić należy, że optymalne wyniki da tylko antena możliwie wysoka i obliczona do pracy na odnośnym pasie. Anteny t. zw. uniwersalne nie dają dobrych wyników przy małej mocy. Ponieważ opisany xmtr służy głównie do pracy na prowincji, za instalowanie ewentualnie paru anten nie powinno natrafiać na trudności.

Celem zapewnienia długowieczności lampie KDD1, dbać należy, by jej prąd anodowy nie przekraczał możliwie 30 mA. O przekroczenie mocy admisyjnej tej lampy nie ma obawy, gdyż bez drgań prąd anodowy jest stosunkowo niski (n. p. przy 135 V na anodzie wynosi zaledwie 3 mA), zaś w stanie oscylacji od inputu (który wyniesie przy 200 V maksymalnie 6 W) odliczyć przecież należy output. O ile prąd anodowy w czasie drgań wykazuje tendencje do wzrostu ponad normę, łatwo go zredukować normalnymi sposobami: zmniejszeniem sprzężenia antenowego, zwiększeniem oporu R₂, w końcu zmniejszeniem napięcia anodowego V₁ (ale nie dopuszczając przy tym do obniżki η układu).

Amatorzy fonii mogą opisany nadajnik bardzo ekonomicznie a nowoczesnie modulować modulatorem przedstawionym na rys. 2. Zapewnia on modulację wierną a do 4 W inputu lampy V₂ — stuprocentową. W charakterze modulatora pracuje podwójna trioda klasy B — KDD1. W charakterze submodulatora trioda KC3. Zastosowanie tych lamp, analogicznych z x-mtrem, ma dodatnią stronę pewnej standaryzacji i ułatwia nabycie ewentualnych lamp zapasowych. Jako mikrofon służy czulszy typ węglowego, celem uniknięcia osobnego przedwzmacniacza.

Przy 100% modulacji tonem ciągłym prąd antenowy wzrasta o $\sim 22.6\%$ ponad wartość spoczynkową. W braku tonogeneratora ciągły gwizd do mikrofonu może nam posłużyć za źródło tonu (choć nie idealne). Ustalamy wprawdzie, czy lampa V₁ nie jest przesterowana. W tym celu w jej przewód anodowy wstawiamy miliamperomierz. Potencjometr P ustawiamy tak, by prąd anodowy V₁ nie przekroczył 28 mA. O ile input xmtra (członu PA) wynosi mniej niż 4 W, należy ewentualnie potencjometr P cofnąć jeszcze o tyle, by



Rys. 2.

Spis części (do rys. 2):

- V₃ — KC3
 V₄ — KDD1
 TR₁ — transformator mikrofonowy, przystosowany do typu mikrofonu
 TR₂ — transformator wejściowy kl. B, z KC3 na KDD1 (np. „Polton” typ B1N)
 TR₃ — transformator modulatoryjny z lampy KDD1 w kl. B na opory pracy np. 7000, 6000, 4500 i 3500 Ω (pożądane przynajmniej 3 zaczepty w każdym razie); uzwojenie wtórne obciążalne składową stałą; może

też być transformator modulatoryjny uniwersalny, małej mocy

- MK — mikrofon węglowy
 BT — bateria mikrofonowa
 R₅ — opornik rzędu kilkudziesięciu Ω (zależnie od typu mikrofonu)
 P — 200.000 Ω
 C₉ — 2 μF 750 V
 W₂, W₃, W₄ — wyłączniki sprzężone ze sobą i z W₁ (rys. 1), stanowiące łącznie przełącznik fonia-grafia

prąd antenowy nie przyrastał ponad normę dla 100% modulacji. Dla większych inputów ogranicznikiem jest tylko prąd anodowy V₄, no i oczywiście monitor foniczny. Mogą bowiem powstać skażenia modulacji nawet przy płytkim modulowaniu np. wskutek złego dopasowania (przy pomocy TR₃) optymalnego oporu pracy KDD1 do rzeczywistego oporu, jaki przedstawia dla modulatora człon modulowany nadajnika.

Przed próbami modulacji należy oczywiście xmtr załączyć na właściwy zaczepty

TR₃, przyjmując za opór pracy iloraz $\frac{V_a}{I_a}$ lampy V₂. W braku wskazówek fabrycznych decyduje eksperyment.

W razie nadmiaru tonów wysokich, blokujemy anodę V₃ do ogólnego „—” kondensatorem rzędu od 500 do 5000 pF (na rys. 2 kreskowane).

Modulator montujemy na oddzielnym lub wspólnym z xmitrem chassis. Jeśli jest ono oddzielne, pamiętać należy o poprowadzeniu od xmtra 2 przewodów do spinacza W₁, który wmontowany jest w modulator (ob. spis części do rys. 2).

Napięcie żarzenia czerpać możemy do

xmtra i modulatora z wspólnego akumulatora. Napięcie anodowe może być też czerpane ze wspólnego źródła, o ile to jest np. anodówka o odpowiedniej obciążalności. Jeśli xmtr ma napięcie anodowe wyższe od 135 V, wówczas przewidziany być musi odpowiedni zaczepty dla modulatora. Oczywiście pierwsza część anodówki wówczas wcześniej się wyczerpie. Jeśli jest to anodówka akumulatorowa, powinna mieć wówczas pierwsze np. 136 V w oddzielnej skrzynce.

Jeśli chodzi o zastosowanie anodówek suchych, to pamiętać zawsze należy o wskazówkach fabrycznych o ich obciążalności. Naogół nie opłaca się kupno anodówek tańszych, gdyż koszt 1 kWh wypada przy nich znacznie wyższy.

Na zakończenie przypominam raz jeszcze krótkofalowcom nie uznającym z jakichkolwiek powodów nadawania na bateriach, — że pozostaje im ewentualność pracy na zasilaczach wibratorowych oraz generatorach DC, u nas niestety mało jeszcze znanych.

Jan Ziembicki *)
SP1AR

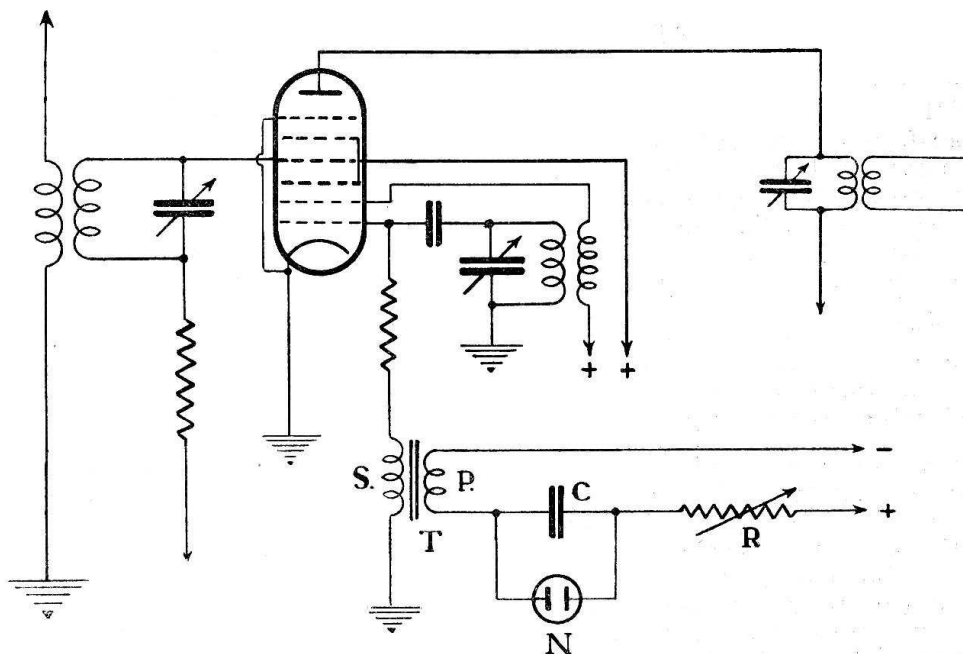
*) Lwów, Bielowskiego 6, tel. 20320.

SUPERHETERODYNA DO ODBIORU RADIOTELEGRAFICZNEGO.

W krótkofalowych odbiornikach z przemianą częstotliwości stosowana jest zwykle druga heterodyna, pracująca na częstotliwości zbliżonej do pośredniej częstotliwości odbiornika, celem wytworzenia dudnień słyszalnych.

Ze względu na dużą trudność utrzymania stałości częstotliwości układy takie są niedogodne; wskutek zmian częstotliwości zmienia się ton w słuchawkach, a czasem zmiany te są tak duże, że ton staje się niesłyszalny. Ponadto mo-

oktody. Drgania lokalne, wytwarzane w obwodzie oscylacyjnym oktody są modulowane drganiami układu złożonego z lampy neonowej, kondensatora C i opornika R. Drgania relaksacyjne są doprowadzone do siatki oscylatora (oktody) za pośrednictwem transformatora P o przekładni 1:2. Moc tych drgań relaksacyjnych jest bardzo mała i wystarcza tylko do modulowania heterodyny, nie powodując zakłóceń odbioru. Pojemność kondensatora C i wartość oporu R najlepiej



gą występować interferencje harmonicznych pierwszej i drugiej heterodyny, powodując gwizdy uniemożliwiające odbiór.

Można w prosty sposób uniknąć tych wad modulując pierwszą heterodynę przy pomocy generatora relaksacyjnego o częstotliwości akustycznej. Załączony rysunek wyjaśnia sposób włączenia takiego generatora do obwodu oscylacyjnego

dobrac doświadczalnie, gdyż zależą one od neonówki i napięcia zasilającego, — orientacyjne wartości te są następujące: C = ok. 0,1 μ F. R = ok. 250.000 ohm, przy napięciu 250 V. Naogół im wartość C większa, a R mniejsza, tym ton wyższy i większa częstość drgań relaksacyjnych. W miejsce opornika można dać potencjometr i regulować ton według potrzeby.

Jan Zimowski

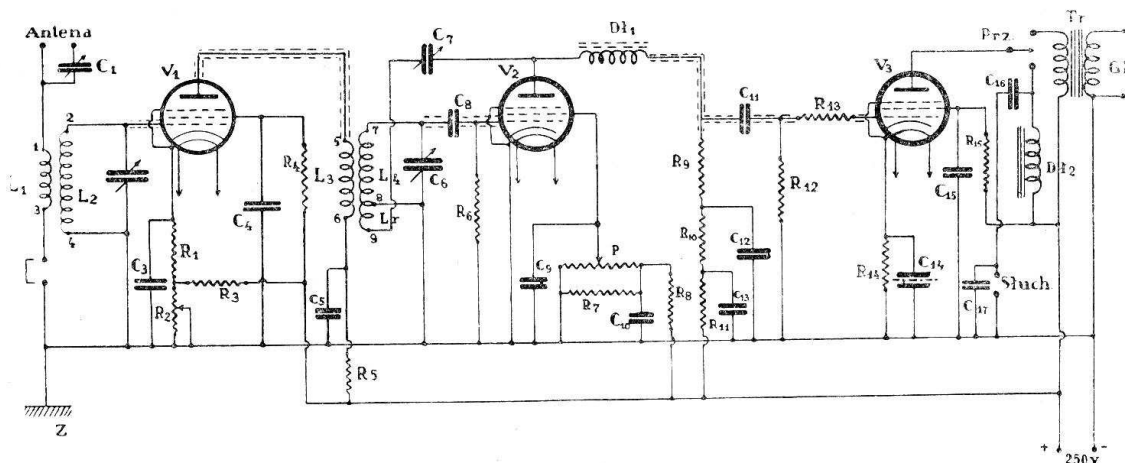
1—V—1 Z LAMPAMI SERII „E“.

W numerze 9 „K. P.“ p. Jan Sierzeża (PL380) opisał doskonały odbiornik 1—V—1 pracujący na sieci prądu zmiennego. Odbiornik ten zaprojektowany był dla nowoczesnych lamp serii „A“ (4 V). Spotkałem się z zapytaniem, czy apa-

rat ten pracować będzie równie dobrze z lampami serii „E“ (6,3 V). — Hams chcący zastosować w wymienionym odbiorniku lampy serii „E“ mogą to spokojnie uczynić i to przy minimalnych wręcz zmianach w układzie, czy wartości częś-

ci. Poniżej zamieszczony rysunek przedstawia nam odbiornik, z lampami 6'3 V. Zasilacz identyczny z opisywanym w nrze.

9, jedynie uzwojenie żarzeniowe lamp odbiorczych na transformatorze oczywiście 6'3 V (1'7 A).



Wartości użytych części są następujące:

V₁ — EF9

V₂ — EF6

V₃ — EL3

L₁ }

L₂ }

L₃ }

L₄ }

L_r }

ściśle według artykułu w nrze 9 „K. P.“

C₁ — 50 pF

C₂ — 50 cm, obrotowy

C₃ — 0'1 μF, bezindukcyjny

C₄ — 0'1 μF, „

C₅ — 5.000 pF

C₆ — 50 cm, obrotowy

C₇ — 300 cm, „

C₈ — 100 pF, mikowy

C₉ — 1 μF 750V

C₁₀ — 0'5 μF 750V

C₁₁ — 10.000 pF

C₁₂ — 1 μF 1000V

C₁₃ — 1 μF 1000V

C₁₄ — 25 μF 25V

C₁₅ — 1 μF 1000V

C₁₆ — 1 μF 1000V

C₁₇ — 2000 pF

R₁ — 350 Ω ½W

R₂ — 20.000 Ω drutowy

R₃ — 60.000 Ω 3W

R₄ — 90.000 Ω 1½W

R₅ — 5.000 Ω ½W

R₆ — 2M Ω ½W

R₇ — 40.000 Ω 1½W

R₈ — 70.000 Ω 1½W

R₉ — 200.000 Ω 1½W

R₁₀ — 20.000 Ω ½W

R₁₁ — 10.000 Ω ½W

R₁₂ — 0'7 M Ω ½W

R₁₃ — 30.000 Ω ½W

R₁₄ — 150 Ω 1½W

R₁₅ — 10.000 Ω 1½W

P — 50.000Ω drutowy

DL₁ — „AH“ F24

DL₂ — „Polton“ D3530 lub większy

TR — transformator wyjściowy z lampy EL3 na odpowiedni głośnik

Prz — przełącznik o 2 położeniach

W odbiorniku tym można oczywiście zastosować również wszelkie metody rozszerzania pasa. Przy systemie 2 kondensatorów równoległe, można użyć nawet cewek podanych w nrze 9 „K. P.“ bez zmian, o ile tylko suma obu pojemności wynosi 50 cm.

Jan Ziembicki *)
SP1AR

*) Lwów, Bielowskiego 6.

SKORYGOWANE WYNIKI IV. MIĘDZYNARODOWYCH ZAWODÓW P. Z. K.

Komisja Sędziowska IV. Międzynarodowych zawodów P. Z. K. koryguje omyłkę rachunkową w tabeli Łódzkiego K. R. N.: niezaliczenie jednego kontynentu stacji SP1MD z tym, że zamiast 2 kontynenty powinno być 3 kontynenty, zamiast 4.800 pkt. powinno być 7.200 pkt.

Kolejność wśród zawodników klubowych pozostaje nie zmieniona.

Wobec powyższego przesuwa się stację Ł. K. R. N. SP1MD z siedemnastego miejsca na trzynaste miejsce w kwalifikacji ogólnie krajowej. Zespołowo Łódzki K. R. N. pozostaje nadal na czwartym

miejscu, jednak ilość punktów 39.027 po-
większa się do 41.427 punktów.

Po przeprowadzeniu powyższej zmia-
ny ostateczna kolejność zawodników w
kwalifikacji ogólnokrajowej przedsta-
wia się następująco:

1. SP1DE	Myślenice	61.535
2. SP1LM	Wilno	41.580
3. SP1LW	Lwów	31.752
4. SP1AU	Warszawa	22.000
5. SP1EB	Poznań	21.480
6. SP1JB	Kalisz	18.124
7. SP1LP	Łódź	13.524
8. SP1AO	Wilno	11.286
9. SP1MF	Wilno	10.440
10. SP1GZ	Wilno	9.342
11. SP1JD	Bydgoszcz	8.004
12. SP1AH	Przemyśl	7.524
13. SP1MD	Łódź	7.200
14. SP1FU	Łomża	6.880
15. SP1BQ	Lwów	6.270
16. SP1DP	Lwów	5.451
17. SP1FL	Lwów	4.828
18. SP1MX	Warszawa	4.200
19. SP1HI	Lwów	4.048
20. SP1OL	Katowice	3.234
21. SP1HA	Bydgoszcz	2.880
22. SP1FE	Strusów	2.560
23. SP1LS	Warszawa	2.546
24. SP1KM	Poznań	2.520
25. SP1HH	Warszawa	1.760
26. SP1AT	Wełnowiec	1.734
27. SP1BW	Łódź	1.500
28. SP1HJ	Wilno	1.496
29. SP1EF	Przemyśl	1.170
30. SP1DB	Łódź	980
31. SP1IE	Janów	931
32. SP1IK	Poznań	918
33. SP1DT	Lwów	900
34. SP1SL	Częstochowa	867
35. SP1AG	Poznań	795
36. SP1JF	Poznań	784
37. SP1HS	Częstochowa	705

38. SP1FF	Trembowla	612
39. SP1KR	Rawicz	602
40. SP1KZ	Lida	552
41. SP1CE	Gdynia	525
42. SP1AI	Bydgoszcz	420
43. SP1FW	Bydgoszcz	420
44. SP1IS	Lida	384
45. SP1AX	Szamotuły	348
46. SP1PZ	Poznań	312
47. SP1MR	Warszawa	288
48. SP1MG	Bydgoszcz	280
49. SP1EW	Lwów	210
50. SP1ML	Poznań	210
51. SP1CU	Małkinia	160
52. SP1BP	Lwów	132
53. SP1MJ	Lwów	128
54. SP1CY	Szamotuły	120
55. SP1FH	Łódź	99
56. SP1IB	Bydgoszcz	84
57. SP1AC	Warszawa	80
58. SP1JC	Poznań	72
59. SP1FN	Kam. Strumiłowa	50
60. SP1BY	Wilno	40
61. SP1IZ	Poznań	24
62. SP1ES	Bydgoszcz	16
63. SP1MN	Bydgoszcz	14
64. SP1SO	Warszawa	12
65. SP1HM	Wilno	9
66. SP1HX	Lwów	1

Konkurencja zespołowa przedstawia się
następująco:

1. Wileński Klub Krótkofal.	75.129
2. Krakowski Klub Krótkofal.	67.434
3. Lwowski Klub Krótkofal.	65.634
4. Łódzki Klub Radio Nad.	41.427
5. Polski Klub Radio Nad.	37.926
6. Poznański Klub Krótkofal.	28.185
7. Bydgoski Klub Krótkofal.	12.643
8. Częstochowski Klub Krótkof.	1.572

Komisja Sędziowska
IV. Międzynarodowych
Zawodów P. Z. K.

Elektryczne przyrządy pomiarowe tablicowe i przenośne.

Adaptory gramofonowe i mikrofony piezo-elektryczne.

Aparaty do nagrywania płyt w wykonaniu amatorskim.

Oscylografy. — Lampy telewizyjne.

Dla PP. Krótkofalowców —
ceny hurtowe.

Elektryk

Lwów, ul. Szajnochy 2 — telefon 258-58.

OFICJALNA LISTA KRAJÓW I. A. R. U.

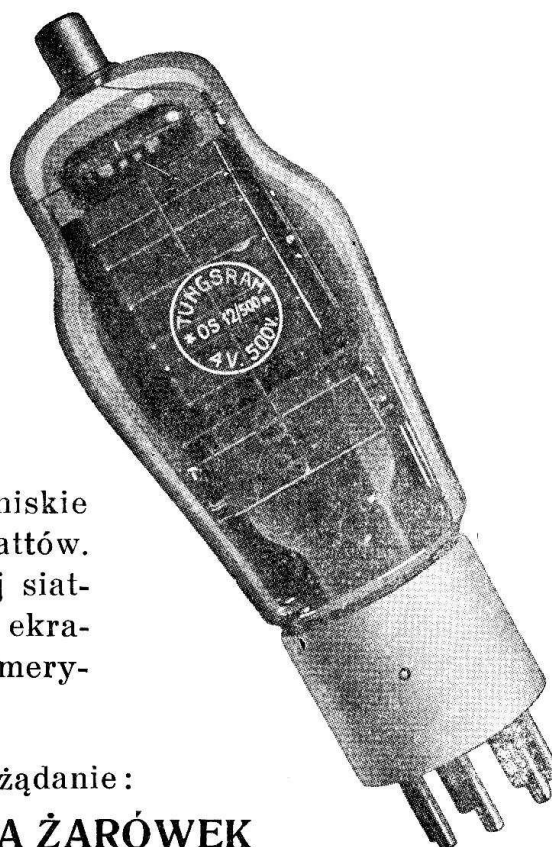
(Dokończenie)

- | | |
|--|--|
| 101. Liberia (EL) | 159. Rosja Sowiecka, Uzbekistan (U8) |
| 102. Libia (= Trypolis) | 160. Rumunia (YR) |
| 103. Lichtenstein | 161. Salwador (YS) |
| 104. Litwa (LY) | 162. Samoa amerykańska (K6) |
| 105. Luksemburg (LX) | 163. Samoa zachodnia (ZM) |
| 106. Łotwa (YL) | 164. Sarawak (VS5) |
| 107. Macao (CR9) | 165. Sardynia |
| 108. Madagaskar (FB) | 166. Seychele (VQ9) |
| 109. Madera (CT3) | 167. Sierra Leone (ZD1) |
| 110. Malaj (VS2) | 168. Sokotra |
| 111. Malaj wolny (VS3) | 169. Somali angielskie (VQ6) |
| 112. Maledywy (VS9) | 170. Somali francuskie (FL) |
| 113. Malta (ZB1) | 171. Somali włoskie |
| 114. Mandzuria (MX) | 172. Stany Zjednoczone A. P. (W) |
| 115. Mariany | 173. Straits Settlements (VS1) |
| 116. Maroko francuskie (CN) | 174. Sudan angielsko-egipski (ST) |
| 117. Maroko hiszpańskie (EA9) | 175. Sumatra (PK4) |
| 118. Martynika (FM) | 176. Syjam (HS) |
| 119. Mauritius (VQ8) | 177. Syria |
| 120. Meksyk (XE) | 178. Szkocja (GM) |
| 121. Mezopotamia (= Irak) (YI) | 179. Szpicberg (= Svalbard) |
| 122. Monako | 180. Szwajcaria (HB) |
| 123. Mongolia | 181. Szwecja (SM) |
| 124. Mozambik (CR7) | 182. św. Helena (ZD7) |
| 125. Nepal | 183. Tanganiika (VQ3) |
| 126. Nigeria (= Kamerun angielski) (ZD2) | 184. Tanger |
| 127. Niemcy (D) | 185. Tannu Tuwa |
| 128. Nikaragua (YN) | 186. Tasmania (VK7) |
| 129. Nikobary | 187. Timor (CR10) |
| 130. Niue (ZK2) | 188. Togo francuskie (FD) |
| 131. Norwegia (LA) | 189. Transjordania (ZC1) |
| 132. Nowa Funlandia i Labrador (VO) | 190. Trinidad i Tobago (VP4) |
| 133. Nowa Gwinea (VK9) | 191. Tristan de Cunha (ZU9) |
| 134. Nowa Gwinea holenderska (PK6) | 192. Tunis (FT) |
| 135. Nowa Kadelonia (FK) | 193. Turcja europejska i azjatycka (TA) |
| 136. Nowa Zelandia (ZL) | 194. Tybet |
| 137. Nowe Hebrydy angielskie (YJ) | 195. Uganda (VQ5) |
| 138. Nowe Hebrydy francuskie (FU) | 196. Unia południowej Afryki (ZS, ZT, ZU) |
| 139. Oceania francuska (FO) | 197. Urugwaj (CX) |
| 140. Oman | 198. Walia (GW) |
| 141. Palestyna (ZC6) | 199. Wenezuela (YV) |
| 142. Panama (HP) | 200. Węgry (HA) |
| 143. Papua (VK4) | 201. Włochy (I) |
| 144. Paragwaj (ZP) | 202. Wybrzeże Złote oraz Togo angielskie (ZD4) |
| 145. Persja (= Iran) (EP) | 203. Wyspa Ascension (ZD8) |
| 146. Peru (OA) | 204. Wyspa Cocos (TI) |
| 147. Polska (SP) | 205. Wyspa Gough |
| 148. Porto Rico (K4) | 206. Wyspa Jan Mayen (OY) |
| 149. Portugalia (CT1) | 207. Wyspa Jarvis (K6) |
| 150. Rio de Oro | 208. Wyspa Man (G) |
| 151. Rodezja południowa (ZE) | 209. Wyspa Midway (K6) |
| 152. Rodezja północna (VQ2) | 210. Wyspa Pitcairn (VR6) |
| 153. Rosja Sowiecka (europejska) (U1, 3, 4, 7) | 211. Wyspa Réunion (FR) |
| 154. Rosja Sowiecka, Białoruś (U2) | 212. Wyspa Wake (K6) |
| 155. Rosja Sowiecka, Syberia (U9, 0) | 213. Wyspa Wrangla |
| 156. Rosja Sowiecka, Transkaukazja, (Armenia) (U6) | 214. Wyspy Aldabra |
| 157. Rosja Sowiecka, Turkestan (U8) | 215. Wyspy Bahama (VP7) |
| 158. Rosja Sowiecka, Ukraina (U5) | 216. Wyspy Bahrein (VS8) |
| | 217. Wyspy Bożego Narodzenia (ZC3) |

PENTODA NADAWCZA TUNGSRAM OS 12/500

to pewne QSO o każdej porze!

Dla P. T. Członków Klubów Krótkofalowych specjalne ceny.



Nowa pentoda nadawcza na niskie napięcia. Moc wyjściowa 20 watów. Oddzielne wyprowadzenie 3-ej siatki. Oddzielne wyprowadzenie ekranu. Cokół ceramiczny typu amerykańskiego.

Prospekty wysyła na żądanie:

ZJEDNOCZONA FABRYKA ŻARÓWEK

Spółka Akcyjna.

Warszawa, ul. 6-go Sierpnia 13.

218. Wyspy Cayman (VP5)
219. Wyspy Chagos (VQ8)
220. Wyspy Channel (G)
221. Wyspy Cooka (ZK1)
222. Wyspy Egejskie
223. Wyspy Falklandzkie (VP8)
224. Wyspy Fanning (VR3)
225. Wyspy Fär Öer (OY)
226. Wyspy Feniks
227. Wyspy Fidżi (VR2)
228. Wyspy Galapagos
229. Wyspy Gilbert & Ellice oraz wyspy Oceanu Spokojnego (VR1)
230. Wyspy Kanaryjskie (EA8)
231. Wyspy Kokosowe (ZC2)
232. Wyspy Kuergulen
233. Wyspy Leeward (VP2)
234. Wyspy Orkney, płd. (VP8)
235. Wyspy Palau
236. Wyspy Principe & Sao Thome
237. Wyspy Salomona (VR4)
238. Wyspy Sandwich
239. Wyspy Shetland, płd. (VP8)
240. Wyspy St. Pierre & Miquelon (FP)
241. Wyspy Tokelau (= Union)
242. Wyspy Tonga (= Przyjacielskie) (VR5)
243. Wyspy Turks i Caicos (VP5)
244. Wyspy Virgin (K4)
245. Wyspy Wielkanocne (= Easter)
246. Wyspy Windward (VP2)
247. Wyspy Zielonego Przylądka (CR4)
248. Yemen
249. Zanzibar

Poza wymienionymi krajami wolno liczyć za oddzielne „country“ takie kraje jak Austrię czy Saare, o ile tylko użytko je wtedy jeszcze, gdy stanowiły państwa samodzielne względnie miały własne prefixy. Zasada ta respektowana jest również przy przyjmowaniu do „DX Century Club“.

Celem przyjęcia do „DX Century Club“ należy przedłożyć zarządowi tego klubu (przy I. A. R. U.) karty za QSO z przynajmniej 100 krajami z powyżej podanej listy oficjalnej, oraz spis przedłożonych kart z prośbą o przyjęcie do organizacji. Równocześnie dołączyć należy tyle międzynarodowych kuponów na odpowiedź,

by karty mogły być zwrócone wysyłającemu jako list polecony. Wszystkie karty muszą niedwuznacznie potwierdzać połączenie dwustronne (QSO) i w sposób jasny określać przynależność danej stacji do odnośnego kraju (prefix, w razie niewystarczającym też QRA). O ile adresat, kandydat do „DX Century Club“, posiadał różne znaki wywoławcze w okresie, za jaki karty przedkłada, musi udowodnić, że wszystkie znaki dotyczą jego stacji a zmieniane były tylko z powodów porządkowych np. przez władze pocztowe. Jak nadzwyczaj trudno do „DX Century Club“ dostać się, najlepszy dowód, że do dziś należy doń zaledwie 11 Europejczyków, w tym 5 Anglików, 2 Belgów i po jednym czołowym nadawcy z Francji, Holandii, Irlandii i Szwajcarii.

Poza kategorią normalnych członków „DX Century Club“, istnieje jeszcze, co miesiąc w pełnym składzie ogłaszana lista „kandydatów“, na którą można się dostać po przedłożeniu kart za QSO z przynajmniej 75 krajami z wyżej podanego spisu. Wymogi przy przedkładaniu kart są te same, co dla właściwych członków. I na tej liście trudno się znaleźć. Do października br. włącznie figurowało na niej, mimo intensywnej propagandy w krajach zachodnio-europejskich, zaledwie 15 Europejczyków, w tym 9 Anglików, 3 Holendrów i po jednym: F, HB i SP.

Byłoby bardzo pożądane, by nasi DX-owcy dołożyli nieco starań, by w „DX Century Club“ znalazło się więcej Polaków. Chodzi bowiem o względy propagandowe i prestiżowe. Przypadkowo zaś jest to dziedzina krótkofalarstwa w której może moglibyśmy zabrać głos. Nie zapomnijmy, że wszelkie spisy w rodzaju wykazów członków „DX Century Club“, jeśli są ogłaszane przez I. A. R. U., są przyjmowane na całym świecie jako jedynie miarodajne do charakteryzowania ruchu krótkofalowego poszczególnych państw.

Jan Ziembicki
SPIAR

Z KRAJU I ZE ŚWIATA.

Czescy krótkofalowcy wydają swój „Handbook“, dzieło wcale poważnie pomysłane, o 300 stronach druku formatu 150×200 i 160 ilustracjach. Cena egzemplarza w przedpłacie wynosi 30 koron.

Międzynarodowe zawody C. A. V., mimo starannej organizacji, przyniosły bardzo słabe rezultaty. Z Czechosłowacji brało udział 38 zawodników, z zagranicy zaledwie 50 stacyj (z 15 państw).

W soboty i niedziele listopada odbędą się próby w pasie 56 Mc między Europą a Ameryką (U. S. A.). Próby będą miały miejsce tylko od godz. 15:00—16:00 GMT z następującym porządkiem nadawań:

Stacje europejskie nadają od 15:00 do 15:10, od 15:20 do 15:30 i od 15:40 do 15:50 GMT. Stacje W nadają od 15:10 do 15:20, od 15:30 do 15:40 i od 15:50 do 16:00 GMT. Byłoby pożądane, by nasi

specjaliści od U. K. F. wzięli udział w tych próbach przynajmniej w charakterze nasłuchowców.

SP1QY nadsyła nam sprostowanie swego QRA, mylnie podanego w nrze 2 „K.

P.“. Zamiast: SP1QY, Witold Przeździecki, P. K. K., — ma być: SP1QY, Witold Bruździński, Poznań, ul. Mickiewicza 34 m. 7.

PRZEGLĄD PRASY.

Czechosłowacja. Numer 10/11 miesięcznika „Krátké vlny“ zawiera ciekawe artykuły techniczne o różnych systemach zasilaczy anodowych, o układach wejściowych P. P. bez transformatora (sprzężenie oporowe z odwracaniem fazy), o generatorach stałoprądowych dla stacji prowincjonalnych, o zastosowaniu nowej lampy dla U. K. F. (RCA832), o próbach terenowych na 56 Mc, o technice fotografowania nadajników amatorskich (!), o zastosowaniu lampy 6L6G w nadajnikach itd. Mamy też obszernie rubryki stałe (podobne do „K. P.“), teorię dla początkujących i irytujący artykuł o nowych lampach Philipsa stosowanych obecnie przez krótkofalowców czechosłowackich; w artykule tym, obok omówienia paru typów, które zdołały się już jednak do Polski przedostać (i to dopiero ostatnio), jak n. p. EK3, — znajdujemy hymny pochwalne na rzecz lamp takich, jak 4699, 4654, ELL1 i i., widocznie dla Polski „za dobrych“.

Finlandia. Podwójny numer 9/10 miesięcznika „Radio OH“ przynosi nam artykuł o stacji G2YL; poza tym zaś same komunikaty, sprawozdania miesięczne, sprawozdania z zawodów itp. materiał informacyjny.

Nowa Zelandia. „Break In“ Nr. 4/38: Użycie niskooporowej lampy prostowniczej 2 kierunkowej (z parami rtęci) jak 82 lub 83 daje lepszą czytelność sygnałów przy kluczkowaniu na 20 m, niż użycie do kluczkowania normalnej triody. — Na podstawie raportów z DX.

U. S. A. „Radio“, czerwiec 1938, Nr. 230: „Model „222“ receiver“: 5-cio lampowy super z lampą 6J8G (hexoda) jako oscylator-mikser, przy czym stabilizacja układu jest bliska ideału. W odbiorniku tym znajdujemy również lampę 6H6 jako „noise silencer“. Układ odbiornika przedstawia się następująco: 1) detektor - oscylator, 2) wzmacniacz pośredniej częstotliwości (1600 kc), 3) 2-gi detektor, 4) noise silencer i 5) 2-stopniowy wzmacniacz n. cz. „The flat-top beam“: Dość obszerny artykuł o antenach systemu „flat-top“ wraz z tabelami wartości dla różnych pasów. Schematy objaśniają budowę tych anten. „Beam rotating system“: Ciekawy opis urządzenia pozwalającego na ustawianie

anten w dowolnym kierunku dzięki czemu interferencje są w znacznym stopniu wykluczone i połączenie pewniejsze. Urządzenie jest kierowane z pomieszczenia stacji. „Zero-bias modulator“: Obszerny artykuł o tym rzadko spotykanym u nas systemie modulatorów. „Portable receiver“: Odbiornik z lampami 6J7 i 6C5 + prostownicza 5Z4: wymiary odbiornika 6 × 6 × 6 cali! — „Push-to-talk relay system“: Autor artykułu wykazuje wady urządzeń duplexowych sterowanych głosem, — zaleca użycie systemu przekazników, które zdaniem jego są pod wielu względami lepsze i pewniejsze w użyciu a działanie ich polega na przerywaniu nap. anodowego nadajnika podczas włączania odbiornika, przy czym obwody żarzenia stacji nadawczej są zamknięte — i odwrotnie. Rzeczywiście utrzymanie lamp w stanie gorącym a operowanie jedynie napięciami anodowymi umożliwia niezwykle szybkie przechodzenie z odbioru na nadawanie i odwrotnie. „A disc type frequency meter for amateurs“: Ciekawy cechowany falomierz z lampami 6J7 i prostowniczą 1--V. „A midget 90 cm transceiver“: Użyto tu lamp 955 i 30; nap. anodowe 90 V. „Undirectional arrays“: Opis doskonałej anteny na 14 Mc. Brak miejsca nie pozwala na podanie opisu tej anteny. „For beginners — an inexpensive exciter-transmitter“: Opis świetnego nadajnika graficznego z lampami 6L6 i 809. Posiadając 2 kryształy na 7 i 3.5 Mc i 4-y cewki (wymienne) otrzymujemy możliwość pracy na 28—14—7 i 3.5 Mc, przy czym output przy 28 Mc wyniesie ca 25 W a przy następnych niższych częstotliwościach 40 W. Przy napięciu anodowym 600 V input nadajnika = 60 W.

„Radio“ lipiec 1938, Nr 231: „The DX Band Hopper“: Falowy skoczek, nadajnik telegraficzny cokolwiek „obco wyglądający“, z cewkami ustawionymi na przełączniku, co umożliwi, przy minimalnych stratach, szybkie przechodzenie na pasy: 10, 20 i 40 m. Użyto lamp 6L6 + 6L6 + 6L6 + TZ 40; przy inpuście ca 135 W otrzymujemy 85 do 100 W outputu. „The mighty nite“: „Potężna okruszynka“, pod tym tytułem znajdujemy niezwykle ciekawy nadajnik 20 W,

foniczno-graficzny, na fale 5—160 m (w pewnym wypadku możemy pracować na pasie $2\frac{1}{2}$ m). Przy użyciu kryształów 160 m i 40 m otrzymamy możliwość pracy na wszystkich pasach. W nadajniku zastosowano lampy 6F6G i 807 a jako submodulator i modulator 6F5 + 6C5 + 6N7 w klasie A + 6N7 w klasie B. Modulator daje 10 W outputu. Modulacja anodowa. Kluczowanie w katodzie oscylatora, — ten system daje doskonale wyniki na wszystkich pasach. — „A 9—10 meter unit“: Zastosowano 4 lampy 6V6G. 1) oscylator Jones'a, którego output jest strojony na częstotliwość 2 razy większą niż częstotliwość kryształu. Następnie w anodzie i ekranie modulowany doubler. Para lamp 6V6 G w klasie AB jako modulator. Przy tym układzie modulatora użyto transformatora mikrofonowego o b. dużej przekładni i o oporze pierwotnego uzwojenia 50 ohm a wtórnego 200.000 ohm. Nadajnik zasilany z baterii 250 V, przy 100 mA prądu

anodowego. Całkowity prąd żarzenia 1,8 A przy 6,3 V. Przy zamianie lamp 6V6 G na 6L6 G i podwyższeniu napięcia anodowego do 450 V (przy zastosowaniu odpowiednich oporów w przewodzie zasilającym ekran „doubler'a“) możemy otrzymać 10 W outputu. Poza tym w numerze tym znajdujemy opis superheterodyny 10-cio lampowej na pas 5 m, z lampami „Acorn“, „noise silencerem“ itd. Bardzo obszerny i szczegółowy opis stacji W2 HMD uzupełnia omawiany numer.

„Radio“, październik 1938: „A direction indicator“: Wskaźnik kierunku anteny. Zasada działania: ślizgacz reostatu przymocowany jest do osi masy antenowego, — obrót więc jego powodując zmianę położenia ślizgacza zmienia natężenie prądu płynącego przez odpowiednio wycechowany miliamperomierz. Jako regulator napięcia użyto lampy OA4-G o zimnej katodzie. Układ ten pracował z powodzeniem przez kilkanaście miesięcy na stacji W2BRO.

KONKURS NA NOWĄ OKŁADKĘ „K. P.“

Redakcja „K. P.“ rozpisuje niniejszym konkurs na nowy rysunek pierwszej strony okładki „Krótkofalowca Polskiego“.

Nadsyłane rysunki mają odpowiadać następującym wymogom:

- 1) Format 17×24 cm lub większy, ale o tym samym stosunku boków.
- 2) Wykonanie w tuszu (jednobarwne, czarne), na papierze rysunkowym.
- 3) Rysunek ma zawierać słowa KRÓTKOFALOWIEC POLSKI w 2 wierszach (mogą być nachylone do poziomu) oraz nowoczesny ornament (może być o treści radiotechnicznej); krój czcionek nowoczesny, ale bardzo czytelny (z dużej odległości); zarezerwowane miejsce na wdrukowanie (innym kolorem niż rysunek) treści, ceny, miesiąca, rocznika, roku i numeru (podobnie, ale nie identycznie z dotychczasową okładką).

Prace nadsyłać należy na adres Redakcji „Krótkofalowca Polskiego“, Lwów, Skrytka pocztowa 21, — w terminie najdalej do dnia 20 grudnia 1938 (data nadejścia do Lwowa). Arkusze z projektami zaopatrzyć należy w godło autora, natomiast nazwisko i dokładny adres autora umieścić należy w zaklejonej kopercie, dołączonej do projektu.

Wszelkie prace nadesłane na konkurs, przechodzą na własność Wydawcy „K. P.“.

O rozdziale nagród zadecyduje Komitet Redakcyjny „K. P.“, którego orzeczenia są ostateczne. Praca odznaczona I. nagrodą użyta będzie przez „K. P.“ w r. 1939 i ew. następnych.

Redakcja „K. P.“ przeznaczyła na konkurs następujące nagrody:

I. nagroda: 30.— złotych.

II. nagroda: roczna prenumerata „K. P.“ oraz jeden rocznik „K. P.“ (do wyboru).

PRZEŁĄCZNIKI CALITOWE

idealne dla wysokich częstotliwości

produkuje

Firma INŻ. A. HORKIEWICZ

Warszawa, Stępińska 26.

III. nagroda: roczna prenumerata „K. P.“.

Wyniki konkursu ogłoszone będą w nrze 1/39 „K. P.“.

Komitet Redakcyjny zastrzega sobie

prawo nie przyznania nikomu pierwszej nagrody, w razie niezakwalifikowania żadnej z prac do druku. W wypadku takim przyznane będą tylko II-a i III-a nagroda.

KOMUNIKATY KLUBOWE.

KOMUNIKAT LWOWSKIEGO KLUBU KRÓTKOFALOWCÓW.

Walne Zgromadzenie.

Doroczne Walne Zgromadzenie L. K. K. odbędzie się w niedzielę 27. XI. o godz. 14.30 w lokalu klubowym — Lwów, Rynek 25.

Sprawozdanie Biura QSL L. K. K. za październik.

W październiku Biuro QSL otrzymało 671 kart od członków, w tym: karty PL952 wysłane 20. lipca, karty SP2FX wysłane 9. września i karty SP1AH wysłane 12 lipca. Transporty wymienione z niewiadomych powodów skierowane zostały przez pocztę do Warszawy (P. Z. K.), skąd nadeszły w transporcie P. Z. K. 27 października.

Z P. Z. K. otrzymano karty jednorazowo 27. października.

Nowy współpracownik Redakcji „K. P.“.

Redakcja „K. P.“ uzyskała nowego współpracownika w osobie p. Zbigniewa Chmury (PL1082), który objął funkcje rysownika redakcyjnego. Wiadomość powyższą przyjmą zapewne z zadowoleniem PP. Autorzy, którym zależy na starannym wykonaniu rysunków ilustrujących ich artykuły.

Odbiorniki amerykańskie.

Dla tych, którzy nie słyszeli komunika-

tu Zarządu Głównego P. Z. K. wygłoszonego dnia 13. XI. podajemy, że sprawa sprowadzenia odbiorników z U. S. A. nie została jeszcze definitywnie załatwiona i czynione są starania o zezwolenie na ich sprowadzenie.

Stacje do łączności z SP1ZK.

Zarząd L. K. K. zgłosił do łączności ze stacją SP1ZK 2 stacje: SP2PF i SP1HN. Łączność będzie nawiązywana w niedziele po komunikatach Zarządu Głównego P. Z. K. W związku z powyższym członkowie L. K. K. mający zapytania lub prośby do P. Z. K. zechcą porozumieć się z wyżej wymienionymi stacjami, które przedłożone im sprawy załatwią. Stacja SP1ZK z poszczególnymi nadawcami łączności nawiązywać nie będzie. Obie zgłoszone przez L. K. K. stacje pracować będą telegraficznie.

Komunikat Redakcji „K. P.“.

Redakcja „K. P.“ poszukuje na terenie Lwowa 2 członków L. K. K., którzy podjęliby się za zwrotem kosztów materiałowych wykonywania własnymi aparatami następujących prac fotograficznych: fotomontaży, reprodukcji, powiększeń i zdjęć aparatów radiowych. Sprawa bardzo pilna.

Do Zarządów Klubów! Prosimy o nadsyłanie komunikatów do dnia 20 każdego miesiąca, gdyż w dniu tym następuje zamknięcie numeru.

QST!

QST!

QST!

Roczniki „Krótkofalowca Polskiego“ znacznie potaniały!

Przeczytaj ogłoszenie na stronie 255!

Zamów na tych miast brakujące Ci roczniki, gdyż są one na wyczerpaniu. W bibliotece żadnego poważnego polskiego krótkofalowca nie może zabraknąć kompletu roczników „K. P.“!

NASŁUCHY.

Przyjmujemy do druku tylko nastuchy DX-owe.

SPL-092 (WILNO).

Komunikat nasłuchowy od 6. VIII. — 28. VIII. 1938 r.

Odbiornik: Schnell O-V-1 all ac. Ant: L = 30 m. Pasy 7 i 14 mc.

Alger: fa3zy, fa8ry, fa8da. **Argentyna:** lu2ax, lu3ev, lu3hk, lu5la, lu5nb, lu5bl, lu5fb, lu6jb, lu6ax, lu6dj, lu7bk, lu7al, lu8en, lu8dj, lu9bv, lu4nb. **Australia:** vk1ur, vk1vn, vk2pd, vk2hp, vk2dg, vk2va, vk2fu, vk2gv, vk3cx, vk3vf, vk4un, vk4gj, vk4cg, vk4rf. **Afryka południowa:** zs6dy (2 razy), zs6s. **Brazylia:** py1aj, py1az, py1bd, py1ci, py1dh, py1mk, py1mk, py1ml, py1vl, py1sv, py5ag, py5bo, py5cx, py5qj. **Chiny:** xu8cm (2 razy). **Kuba:** cm7ac. **Filipiny:** ka1aa, ka1rp. **Islandia:** tf5c, tf5g. **Japonia:** j5cc (4 razy), j2kn, j2nf. **Jawa:** pk1bo, pk3aa, pk3ri. **Kanada:** velmk, velae, velca, veliw, ve2cs, ve2tm, ve3qd, ve5zm. **Madagaskar:** fb8ab. **Martynika:** f8ad. **Nowa Funlandia:** volw. **Nowa Zelandia:** zl1br, zl1dv, zl1ft, zl1hy, zl1jy, zl1lc, zl1mq, zl1mr, zl2ai, zl2fr, zl2la, zl2mn, zl2qa, zl2vm, zl2sm, zl2uv, zl3gu, zl3gr, zl3fa, zl3fz, zl4aq, zl4gy. **Peru:** oa3j. **Porto Rico:** k4fcv. **Sudan:** st2cm.

Stany Zjednoczone: w1azy, w1afi, w1ry, w1jcx, w1ezl, w1hsx, w1dk, w1kfk, w1duj, w1dov, w1ica, w2agw, w2aal, w2aqw, w2bia, w2bfh, w2bmx, w2cwe, w2doe, w2emk, w2egg, w2eqd, w2ecv, w2gha, w2gvx, w2gnq, w2gte, w2htv, w2itd, w2ico, w2iop, w2ikz, w2jrp, w2jvu, w2kbn, w2oa, w2vy, w2we, w3bxc, w3byk, w3cdg, w3euw, w3fnc, w3gtr, w3md, w3pny, w4bx, w4cod, w4de, w4dcz, w4dus, w4dmb, w4epv, w4fpf, w5cxq, w5fwh, w5ehm, w5gkc, w5pj, w6bv, w6cdg, w6exq, w6get, w6gk, w6gri, w6hzt, w6hx, w6jkh, w6lrc, w6mxu, w6msm, w6nic, w6poi, w6pwr, w6rz, w6wcz, w7abb, w7amb, w7erw, w7fmk, w7gdw, w7quf, w8akg, w8dzc, w8era, w8hrf, w8jin, w8kwi, w8lof, w8mty, w8ktw, w8pbf, w8qdu, w8qhv, w8vy, w8rkr, w9esj, w9fjq, w9uai. **Egipt:** su3hc. **McZambik:** cr7au. **Wenezuela:** yv5ae.

NOWY SPRZĘT.

W rubryce tej zamieszczamy bezpłatnie ocenę nowego sprzętu radiowego i z dziedzin pokrewnych, — nadesłanego nam do zbadania. Badanie przeprowadzane jest przez specjalistów z Sekcji Technicznej L. K. K., w laboratorium klubowym. Nadesłany sprzęt przechodzi na własność L. K. K.

Ukazały się nie dawno w sprzedaży detalicznej oczekiwane z niecierpliwością przez cały polski świat krótkofalowy rewelacyjne przełączniki *calitowe* „AH“. Przyznać trzeba, że jakkolwiek i we wszelkich odbiornikach uniwersalnych przełączniki te z racji swej wyższości wyprzedzić powinny przełączniki innych systemów, — to jednak w polskiej technice krótkofalowej wywołają formalny przewrót. Przełączniki „AH“ wzorowane są na najlepszych wyrobach amerykańskich a pod względem staranności wykonania przewyższają je. Umożliwiają naprawdę praktycznie bezstratne a nadzwyczaj wygodne ze względu na kształt i wielkość przełącznika, — przełączanie obwodów krótkofalowych nie tylko odbiorników, ale nawet nadajników małej i średniej mocy. Badany w naszym laboratorium przełącznik nie wykazywał przy przepuszczeniu przez jeden kontakt prądu 4A praktycznie żadnego zagrzania miejsca styku. Dopiero przy prądzie 7A nagrzanie przybrało formy wyraźnie wy-

czuwalne, dalekie jednak jeszcze od norm przyjętych np. w amerykańskich przełącznikach nadawczych dużej mocy. Równocześnie przełącznik wytrzymuje bardzo wysokie napięcia. I tak wszystkie kontakty badane na uderzenie napięcia 1200 V AC względem osi przełącznika (połączonej metalicznie ze słupkami podtrzymującymi segmenty *calitowe*) dawały pełną wytrzymałość na przebicie. Przez wyłamane względnie nie używanie kontaktów położonych w sąsiedztwie metalowych słupków podtrzymujących, da się wytrzymałość na przebicie jeszcze zwiększyć. Jest to bardzo ważne, gdyż przełącznik montuje się „centralnie“, przy pomocy 1 nakrętki umieszczonej na osi głównej. W nowoczesnych nadajnikach montaż uskutecznia się wprost na blasze, połączonej z „—“.

Przełączniki *calitowe* „AH“ wykonywane są w licznych odmianach; pozwalają na przełączanie najbardziej skomplikowanych obwodów i to wszelkimi możliwymi sposobami. Działać mogą jako

spinające lub t. zw. manetkowe. Nie wymagają przy tym żadnego zakładania kołków, wycinanych krążków, czy specjalnych elementów spinających. Dzięki temu też przełącznik „AH“ raz użyty w jednym układzie może być bez żadnych zmian zastosowany w innym układzie i nigdy nie traci swej wartości.

Poszczególne typy przełączników „AH“ różnią się między sobą trzema zasadniczymi elementami: ilością segmentów, ilością kontaktów pojedynczych przypadających na jeden kontakt grupowy i ilością kontaktów grupowych na segment. Ilość segmentów zależy przede wszystkim od stopnia skomplikowania układu. O ile przy danej ilości obwodów i zakresów nie wystarczy jeden segment, stosujemy 2, 3, 4 itd. (na wspólnej osi). System ten ma bardzo duże znaczenie w wielolampowych superheterodynach, gdzie pożądane jest oddzielenie ekranami poszczególnych partii przełącznika. Poszczególne segmenty przełącznika „AH“ oddalone są od siebie o 30 mm, to też założenie dodatkowych ekranów (w razie potrzeby) nie natrafia na trudności. Ilość kontaktów pojedynczych przypadających na jeden grupowy jest miarą ilości „zakresów“ przełącznika (czyli miarą ilości położeń). Mogą więc być przełączniki „AH“ wykonane jako 3, 4 a nawet 6-o i więcej zakresowe. Ilość kontaktów grupowych w jednym segmencie decyduje znowu o ilości obwodów, jaką można przełączać przy pomocy jednego

segmentu. Ponieważ jednak ogólna ilość kontaktów pojedynczych na 1 segment jest stała (12), przeto ilość kontaktów grupowych (obwodów) jest ściśle związana z ilością „zakresów“. Jeśli więc mamy przełącznik 4-o zakresowy, to na każdy segment wypada $12 : 4 = 3$ kontakty grupowe (obwody). Przełącznik np. 6-o zakresowy mieć będzie $12 : 6 = 2$ kontakty grupowe na segment.

Katalogowe oznaczenie typów przeprowadzone jest przy pomocy liczb 5-o cyfrowych. Pierwsza cyfra oznacza ilość obwodów (na 1 segment), dwie następne ilość zakresów, dwie ostatnie ilość segmentów na 1 osi. Tak więc np. przełącznik typ „3 04 02“ jest 4-o zakresowym, składa się z 2 segmentów i ma 3 obwody przełączalne na jeden segment. Ogólna ilość pojedynczych kontaktów wynosi oczywiście 24 plus $2 \times 3 = 6$ kontaktów grupowych.

Na zakończenie należy zaznaczyć, że przy nadajnikach większej mocy można w razie potrzeby łączyć po 2 i więcej kontaktów grupowych i odpowiednich pojedynczych równolegle, celem otrzymania większej obciążalności przełącznika. Tak np. 1 segment 4-o zakresowy (4 pasy) może cały służyć do przełączania cewki w jednym stopniu nadajnika, mając wszystkie 3 kontakty grupowe i po 3 odpowiednie pojedyncze połączone ze sobą.

ar.

NAJLEPSZYM PODRĘCZNIKIEM KRÓTKOFALARSTWA

jest

Komplet Roczników KRÓTKOFALOWCA POLSKIEGO

Nowe ceny Roczników : rok 1929 (bez nru 1 i 2) 3.60 zł, r. 1930 4.— zł, r. 1931 4.— zł, r. 1932 (bez nru $\frac{3}{4}$) 4.— zł, r. 1933 4.— zł, r. 1934 4.— zł, r. 1935 5.— zł, r. 1936 (bez nru 1) 6.— zł, r. 1937 6.50 zł.

Przy zamawianiu pojedynczych numerów załączyć na porto od jednego numeru 10 gr, od jednego rocznika 50 gr. Część Roczników na wyczerpaniu! Wpłaty skutecznie należy na konto P. K. O. „Lwowskiego Klubu Krótkofalowców“ Nr. 508.705 z wyraźnym zaznaczeniem celu wpłaty.

Czytajcie i prenumerujcie jedyny miesięcznik radiowy „RADIOTECHNIK“

Nr. pojedynczy 1— zł.

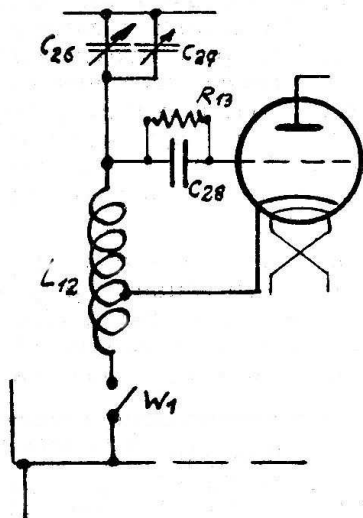
Prenumerata kwartalna zł 2·70, półroczna zł 5—, roczna zł 9.

Adres Redakcji i Administracji: **Warszawa 1, ul. Złota 32 m. 3.**

Tel. 2-05-97. Konto P. K. O. Nr. 2366.

OD REDAKCJI.

Autor artykułu „Superheterodyna krótkofalowa“, p. SP1RG, przesyła nam sprostowanie do rysunków: mianowicie w rys. 2, str. 144, Nr. 7 „K. P.“, drugi oscylator ma być narysowany następująco:



Poza tym w rys. 3 na str. 146 tegoż numeru w rysunkach montażowych ma być zamiast C_2 — C_{26} .

W części nakładu nru 10 „K. P.“ pozostało z winy drukarni kilka błędów drukarskich, z których najważniejszy prostujemy:

na str. 235 w spisie części przekładnia transformatora TR_3 winna brzmieć 1·5 : 1 + 1.

Autor artykułu „Uproszczona superheterodyna krótkofalowa“ z nru 10/38 „K. P.“, SP1AR, wobec licznych zapytań podaje za naszym pośrednictwem do wiadomości zainteresowanych, że krótkofalowcy, którzy by mieli trudności z nabyciem lampy EC2 (jest to lampa z pierwszej serii samochodowej 6·3 V), mogą na jej miejsce (lampa V_4 z rys. 1 str. 219) zastosować duodiode — triode EBC3. W tej ostatniej należy obie anody duodiody połączyć z katodą.

Wyniki ankiety „Krótkofalowca Polskiego“ ogłosimy w numerze grudniowym.

**Wszelkie wpłaty należy skuteczniać na konto P. K. O. 508.705.
„Lwowski Klub Krótkofalowców“ — Lwów.**

Konto rozrachunkowe Nr. 136.

Adres Administracji: Lwów, skr. poczt. 21.

Redakcja rękopisów nie zwraca. — Rękopisy przechodzą na własność Redakcji. —
Przedruk dozwolony jedynie z powołaniem się na źródło.

Redaktor naczelny: Tadeusz Matusiak.
Redaktor odpow.: Mgr. Jan Świtalski.

Redaktor techniczny: Zdzisław Gummer.
Wydawca: „Lwowski Klub Krótkofalowców“.

KOMITET REDAKCYJNY: Przewodniczący: Bolesław Pollo; Członkowie: Gummer Zdzisław, Korecki Witold, Matusiak Tadeusz, Sławiński Marcei, Ziembicki Jan.

Związkowe Zakłady Graficzne, Spółdz. z odp. udz., Lwów, ul. Piekarska 18. Tel. 290-05

KĄCIK BCL'a.

JAKIE LAMPY ZASTOSOWAĆ W KOŃCOWYM CZŁONIE WZMACNIACZA N. CZ.?

Przy projektowaniu wzmacniacza n. cz., czy będzie to wzmacniacz w skromnym odbiorniku, czy też ma on służyć do pędzenia większej ilości megafonów dużej mocy, — zawsze jedną z najważniejszych kwestii jest dobór odpowiednich lamp końcowych. Dobór tych lamp zależy od wielu czynników. Zasadniczym czynnikiem jest tu oczywiście moc wyjściowa jakiej potrzebujemy i najwyższy dopuszczalny % zniekształceń przy tej mocy. Na dalszym planie iść dopiero może wzgląd na już posiadane źródła napięcia anodowego i żarzenia, klasa wzmacniacza (ze względu na typ przedwzmacniacza), wielkość napięcia zmiennego potrzebnego do wysterowania lamp końcowych (ze względu na ilość stopni przedwzmacnienia) itd.

Przeciętny konstruktor jest zawsze w kłopot, gdy ma dobrać lampy końcowe we wzmacniaczu takiego typu, jakiego jeszcze nie budował. W rzeczywistości bowiem ilość typów lamp będących na rynku jest tak duża, że decyzja nie zawsze jest łatwa. Poza tym nie wszystkie prospekty fabryczne podają potrzebne

nam dane. W rezultacie niejednokrotnie dopiero po zbudowaniu wzmacniacza przekonujemy się, że mogliśmy jednak zastosować jeszcze lepsze (i tańsze) zestawienie lamp dla osiągnięcia tego samego celu.

Poniższa tabela ujmuje wszystkie najpopularniejsze typy lamp europejskich i bardziej rozpowszechnione (u nas) lampy amerykańskie. Tabela ułożona jest według rosnących mocy wyjściowych i zawiera też potrzebne informacje dotyczące klasy wzmacniacza przy danej mocy, napięć (anodowego i żarzenia) oraz % zniekształceń przy danym zastosowaniu. Przy mocach wyjściowych ponad 30 W podano tylko naprawdę popularne rozwiązania, by nie zajmować niepotrzebnie miejsca. Kartelowe standaryzowane lampy europejskie i amerykańskie podane są bez firmy.

Rzecz oczywista, że z tabeli tej korzystać mogą i krótkofalowcy przy projektowaniu modulatorów, pamiętając, że moc wyjściowa modulatora równać się ma ½ inputu członu modulowanego nadajnika.

Lampa	Klasa	Napięcie żarzenia (V)	Napięcie anodowe (V)	Max. moc wyjśc.	
				(W)	przy % zniekształ.
RCA 955	A	6·3	180	0·135	
KL4	A	2	90	0·16	10
KL1	A	2	135	0·40	10
KL4	A	2	135	0·44	10
Philips B409	A	4	250	0·65	5
Philips B240 **)	B	2	120	1·0	10
Philips B443 S	A	4	250	1·12	10
Philips E451	A	4	250	1·25	5
Philips B443	A	4	250	1·35	10
45	A	2·5	250	1·6	
CL1	A	13	200	1·7	10
CL2	A	24	100	1·7	10
Philips B2043	A	20	200	1·7	10
KDD1 **)	B	2	135	2·0	10
19 **)	B	2	135	2·1	
Tungsram P12/250	A	4	250	2·5	5
Philips E408N	A	4	400	2·6	5

Lampa	Klasa	Napięcie żarzenia (V)	Napięcie anodowe (V)	Max. moc wyjśc.	
				(W)	przy % znieksz.
Philips E453	A	4	250	2·8	10
Philips C443	A	4	300	2·8	10
CL2	A	24	200	3·0	10
59	A	2·5	250	3·0	
Tungsrām O15/400	A	4	400	3·0	5
AL1	A	4	250	3·1	10
Philips E443H	A	4	250	3·1	10
2A3	A	2·5	250	3·5	
EL2	A	6·3	250	3·6	10
AL2	A	4	250	3·8	10
CL4	A	33	200	4·0	10
CBL1	A	44	200	4·0	10
Philips E463	A	4	250	4·1	10
Tungsrām P15/250	A	4	250	4·2	5
AD1	A	4	250	4·2	5
ABL1	A	4	250	4·3	10
AL4	A	4	250	4·3	10
EBL1	A	6·3	250	4·3	10
EL3	A	6·3	250	4·4	10
Tungsrām P25/450	A	7·5	450	4·6	5
50	A	7·5	450	4·6	5
6F6	A	6·3	315	5·0	
Philips E406N	A	4	500	5·3	5
Philips E443N	A	4	400	5·4	10
Philips F410	A	4	550	5·9	5
2 × Raytheon RK100 (P. P. *)	A	6·3	110	6·0	
Tungsrām P27/500	A	4	400	6·5	5
Tungsrām P25/500	A	6	400	7·0	
2 × Philips E408N (P. P.)	AB	4	400	7·0	0.56
79 **)	B	6·3	250	8·0	
Tungsrām P26/500	A	4	400	8·0	5
EL6	A	6·3	250	8·2	10
Tungsrām O40/1000	A	10	800	8·5	5
AL5	A	4	250	8·8	10
Tungsrām P40/800	A	7·2	800	9·0	5
Tungsrām P41/800	A	7·2	800	9·0	5
2 × AD1 (P. P.)	A	4	250	9·2	1·3
Philips E707	A	7·2	800	10·0	5
6A6 **)	B	6·3	300	10·0	
6N7 **)	B	6·3	300	10·0	
2 × AL2 (P. P.)	AB	4	250	11·5	3
Philips 4641	A	4	1000	11·5	5
6L6	A	6·3	375	11·5	14·5
2 × Philips 4684 (P. P.)	AB	4	375	12·0	2·3
2 × Philips 4694 (P. P.)	AB	6·3	375	12·0	2·3
Raytheon RK34 **)	B	6·3	300	12·0	
Tungsrām O75/1000	A	10	1000	12·5	5

Lampa	Klasa	Napięcie żarzenia (V)	Napięcie anodowe (V)	Max. moc wyjśc.	
				(W)	przy % znieksz.
Philips F443N	A	4	300	12·9	10
Philips F443N	A	4	550	13·4	10
2 × Philips E443N	AB	4	400	14·0	4·1
Tungsrām OP70/1000	A	10	1000	14·0	5
2 × Philips F410 (P. P.)	AB	4	550	14·4	0·86
Tungsrām P60/500	A	6	600	14·5	5
2 × 6L6 (P. P.)	AB1	6·3	250	14·5	2
2 × Philips E406N (P. P.)	AB	4	500	15·0	1·4
2 × 2A3 (P. P.)	AB	2·5	300	15·0	2·5
2 × Philips E451 (P. P.)	B	4	300	16	8·4
2 × 45 (P. P.)	AB	2·5	275	18	5
2 × Philips 4682 (P. P.)	AB	4	375	19	1·5
2 × 6F6 (P. P.)	AB	6·3	375	19	5
2 × AL5 (P. P.)	AB	4	250	19·5	5·1
2 × 46 (P. P.)	B	2·5	400	20	5
2 × Philips 4683 (P. P.)	AB	4	350	20	2·1
2 × 59 (P. P.)	B	2·5	400	20	
2 × Philips F443N (P. P.)	AB	4	300	22	4·6
2 × Philips E451 (P. P.)	B	4	400	22·4	5·4
2 × Philips E707 (P. P.)	AB	7·2	800	24	1·3
2 × 10 (P. P.)	B	7·5	400	27	
2 × Philips 4688 (P. P.)	AB	4	375	28·5	2·25
2 × Philips 4689 (P.P.)	AB	6·3	375	28·5	2·25
Tungsrām P100/1000	A	6	1000	30	5
2 × Philips 4641 (P. P.)	AB	4	1000	30	0·67
2 × 6L6 (P. P.)	AB1	6·3	400	34	2
2 × Philips F443N (P.P.)	AB	4	550	40	6·5
Tungsrām OP200/2000	A	11	1700	40	5
2 × Philips 4641 (P. P.)	B	4	1000	41	4
Tungsrām O240/2000	A	14	1500	45	5
2 × 10 (anody grafitowe) (P. P.)	B	7·5	600	45	
2 × Tungsrām P28/500 (P. P.)	B	7·5	500	48	5
2 × 6L6 (P. P.)	AB2	6·3	400	60	2
2 × Taylor TZ20 (P. P.)	B	7·5	800	70	
4 × 6L6 (P. P. — równolegle)	AB2	6·3	400	120	2
2 × Taylor TZ40 (P. P.)	B	7·5	1000	175	
2 × Tungsrām OQQ50/1000 (P. P.)	B	7·5	1250	190	5
2 × Tungsrām OQ71/1000 (P. P.)	B	10	1000	240	5
2 × 838 (P. P.)	B	10	1250	260	
2 × Taylor 203Z (P. P.)	B	10	1250	300	
2 × Tungsrām O250/2000 (P. P.)	B	11	1800	550	5

*) P. P. — w układzie przeciwsobnym (push-pull).

**) Podwójna trioda.

Opracował:
Jan Ziembicki ¹⁾
SPIAR

1) Lwów, Bielowskiego 6, tel. 20320.

NOWINKI.

Radiosłuchacze Zaolzańscy — abonentami Polskiego Radia. „Odzyskane ziemie Śląska Cieszyńskiego, wchodzące w skład Województwa Śląskiego, w zakresie administracji i eksploatacji pocztowo-telekomunikacyjnej włącza się do okręgu poczt i telegrafów w Katowicach“. (Dz. Urz. Min. P. i T. Nr 21 z dn. 11. X. 1938 r., poz. 41).

Na odzyskanych ziemiach czynne są następujące jednostki eksploatacyjne państwowego przedsiębiorstwa „Polska Poczta, Telegraf i Telefon“ w liczbie 36, wchodzące w skład dwu obwodów: Cieszyn i Frysztat:

Będowice Dolne — obw. Cieszyn
 Bogumin 1 — obw. Frysztat
 Bogumin 2 — obw. Frysztat
 Bystrzyca n/Olzą — obw. Cieszyn
 Cieszyn 2 (dworzec) — obw. Cieszyn
 Darków — obw. Frysztat
 Dąbrowa Śląska — obw. Frysztat
 Domaśłowice Dolne — obw. Cieszyn
 Dzieńmorowica — obw. Frysztat
 Frysztat — obw. Frysztat
 Gnojnik Śląski — obw. Cieszyn
 Jabłonków — obw. Cieszyn
 Karwina 1 — obw. Frysztat
 Karwina 2 — obw. Frysztat
 Kocobędz — obw. Cieszyn
 Ligotka Kameralna — obw. Cieszyn
 Lutynia Niemiecka — obw. Frysztat
 Lutynia Polska — obw. Frysztat
 Łazy Śląskie — obw. Frysztat
 Łąki Śląskie — obw. Frysztat
 Mosty Śląskie — obw. Cieszyn
 Nawsie — obw. Cieszyn
 Orłowa — obw. Frysztat
 Pietwałd — obw. Frysztat
 Piotrowice Fryszt. — obw. Frysztat
 Porąba Orłowska — obw. Frysztat
 Pudłów — obw. Frysztat
 Ropice — obw. Cieszyn
 Rychwałd Śląski — obw. Frysztat
 Skrzeczów — obw. Frysztat
 Stonawa — obw. Frysztat
 Sucha Górna — obw. Frysztat
 Sucha Średnia — obw. Frysztat
 Szumbark Będowicki — obw. Cieszyn
 Trzyniec — obw. Cieszyn
 Wędrynia — obw. Cieszyn

Ministerstwo Poczt i Telegrafów upoważniło dyrekcję pocztową w Katowicach do zwalniania od opłat rejestracyjnych wszystkich tych dawnych abonentów radiofonii czeskiej, zamieszkałych na obszarze przyłączonego do Polski Śląska Zaolzańskiego, którzy zgłoszą się w ciągu października br. do urzędów pocztowych jako abonenci Polskiego Radia.

Warunkiem uzyskania zwolnienia od opłat rejestracyjnych jest przedstawienie dowodu (w postaci karty rejestracyjnej, kwitów lub rachunków), że rejestrujący się był abonentem radiofonii czeskiej we wrześniu br. Przejrejestrowanie dawnych abonentów radiofonii czechosłowackiej z zapisaniem do kartotek abonentów Polskiego Radia na Śląsku Zaolzańskim, należącym już teraz od obwodu Rozgłośni Śląskiej w Katowicach, nastąpiło w dniu 1 listopada br. Od tej daty pobierane będą opłaty radiofoniczne, obowiązujące wszystkich abonentów Polskiego Radia.

Posiadacze prywatnych radiostacji doświadczalnych mają bezzwłocznie zgłosić swe urządzenia we właściwych urządzeniach oraz wnieść podanie o zezwolenie na posiadanie tych radiostacji.

W powiecie gostyńskim wszystkie szkoły mają radio. Na terenie powiatu gostyńskiego Społeczny Komitet Radiofonizacji Kraju przy pomocy miejscowego starosty rozwinął bardzo energiczną akcję, mającą na celu zradiofonizowanie wszystkich szkół na terenie powiatu. W ciągu miesiąca akcja dała znakomite wyniki; zdołano zebrać fundusze konieczne dla nabycia sprzętu radiowego dla wszystkich szkół powiatu. Wydział Powiatowy przeznaczył na ten cel 7.000 zł, za które można nabyć 45 kompletnych urządzeń radiowych z dodatkowymi głośnikami, bateriami i akumulatorami. W najbliższym czasie sprzęt radiowy zostanie przekazany szkołom. W ten sposób powiat gostyński będzie trzecim z rzędu na terenie Małopolski (po Chodzieży i Żninie), w którym wszystkie szkoły wyposażone są w odbiorniki radiowe.

Czytajcie

Ilustrowany Tygodnik Radiowy dla wszystkich

„ANTENA“

Numer pojedynczy 40 gr, z przesyłką 60 gr.

Administracja: Warszawa, Chmielna 62 m. 1.

Żaden podręcznik Krótkofalarstwa nie zawiera

tak bogato opracowanych problemów technicznych, jak spotykamy to w dziesięciu rocznikach „Krótkofalowca Polskiego”. Nabywając w Administracji „K. P.” odnośne numery, otrzymujemy najbardziej wszechstronne oświetlenie interesujących nas kwestii. Oto najważniejsze tematy poruszane dotąd w „K. P.” (liczby podają numer i rocznik):

- Anteny nadawcze: II/29, III/29, IV/30, V/30, VI/30, VII—VIII/31, III/36, IV/36, VIII/36, IX/36, X/36, XII/36, II/37, IV/37, V/37, VIII/37, IX/37, XI/37, XII/37, I/38, IV/38.
- Anteny odbiorcze: IV/34.
- DX Century Club: X/38, XI/38.
- Eliminatory krótkofalowe: VI/30, VIII/35.
- Fale ultrakrótkie (teoria i układy): II/29, II/29, IV/29, II/32, IX/32, II/33, III/33, IV/33, VI/33, I/34, VI/36, VIII/36, X/36, XI/36, III/37, IV/37, V/37, VII/37, I/38, XI/38.
- Falometry: III/30, IX/33, V/36, VI/36, VII/36.
- Klucze telegraficzne (różne systemy): XII/33, VII/36, XI/37, XII/37.
- Kluczowanie nadajników: XI/29, XII/29, X/30, XI/30.
- Lampy nadawcze: IV/29, V/29, VII—VIII/29, IX/29, VIII—IX/30, III—IV/32, IX/36, IV/37.
- Master oscillator: V/35, VI/35.
- Mikrofony: XII/33, I/34, II/34, III/34.
- Modulacja (różne problemy i opisy konstrukcyjne): XII/29, I/30, V/30, X/30, XII/30, III/31, XI/33, VI—VII/34, VIII/34, IX/34, X/34, XI—XII/34, I/35, III/35, IV/35, V/35, VI/35, IX/35, X/35, I/36, III/36, V/36, VI/36, I/37, VI/37, VIII/38, IX/38, X/38.
- Monitory: V/30, VI/30, VII/33.
- Nadajniki: C. O. P. A.: X/35, VII/38, VIII/38, XI/38.
- C. O. P. A. — P. P.: VII/30, XII/36, X/38.
- Hartley: II/29, XI/29, XII/29, X/31, XI/31.
- Mesny: VII—VIII/31, X/31.
- T. P. F. G. (TNT): IV/34, V/34, VI—VII/34, III/35.
- T. P. T. G. III/30, VII/30, IV/35.
- Tritet: VII/35.
- Wielocłonowe (zasady budowy i opisy): I/32, I/35, VIII/35, II/38.
- Z lampami 6L6: III/38, V/38.
- Z pentodami: II/31, I/37, II/37, III/37, V/37, VIII/37, X/37.
- Odbiorniki: Odbiornik-nadajnik: I/29.
- Superheterodyny: VII—VIII/31, VII/35, VIII/35, IX/35, X/35, XII/35, I/36, II/36, III/36, VII/38, VIII/38, X/38, XI/38.
- Z pentodami (ogólne): I/34, II/34.
- 0-V-0: IV/30.
- 0-V-1: III/30.
- 0-V-2: VI/30, IX/31, X/33, XII/36.
- 1-V-1: V/33, VI—VII/34, IX/38, XI/38.
- 1-V-2: X/29, IV—V/31, IV/34, IX/35, IV/38.
- Pomiary radiotechniczne i przyrządy pomiarowe (różne problemy): III/29, IX/29, XI/29, XI/30, II/31, V/34, II/35, III/35, XI/36.
- Prostowniki: V/29, VI/29, I/30, III/30, I/32, II/32, VI/32, VII—VIII/32, IX/32, X—XI/32, III/34, V/34, XI—XII/34, I/35.
- Przełącznik rewolwerowy: III/34, IV/36, V/36.
- Przystawka krótkofalowa: XII/33.
- Rozchodzenie się fal krótkich: IV/29, VII—VIII/29, V/32, III/36, V/36, VI/36, X/36, IX/37.
- Rozszerzanie pasa: VI/37, VII/37.
- Sterowanie kryształem: X/30, I/31, II/31, III/31, VI/31, VII—VIII/31, IX/31, XI/31, IX/34, VII/37.
- Technika pracy w eterze itp.: VII—VIII/29, IX/29, XII/31, III—IV/32, X—XI/32, XII/32, I/33, II/33, III/33, V/33, X/34.
- Telewizor, konstrukcja: II/36, V/36, VI/36.
- Transformatory sieciowe: III/29, II/30.
- Usuwanie przeszkód w odbiorze: VIII/33, VII/35.
- W. A. C.: XII/35.
- W. A. Z.: XI—XII/34.

Szeregu dalszych problemów zamieszczonych w dotychczasowych numerach „K. P.” nie wymieniamy w powodu braku miejsca. Nie wymieniamy też żadnych tematów poruszanych w „Kąciku BCL'a”, ani też nie powtarzamy w powyższym spisie tych samych artykułów pod różnymi tytułami (a więc np. nadajnik C. O. P. A. z modulacją nie jest wymieniony pod „Modulacja” lecz tylko pod „C. O. P. A.”).

PAMIĘTAJCIE, ŻE:

„KRÓTKOFALOWIEC POLSKI” NIE JEST DZIENNIKIEM!

PROBLEMY TECHNICZNE W NIM PORUSZANE SĄ ADKO TRACĄ NA AKTUALNOŚCI!