

KRÓTKOFALOWIEC POLSKI

CENA 70 GR.

GRUDZIEŃ
R O K X.

Nr. 12

1938

T R E Ś Ć :

1. Idziemy na falach ultrakrótkich (o. d.).
2. Mały zasilacz laboratoryjny.
3. Między sobą...
4. 10 lat — Poznański Klub Krótkofalowców w służbie fal krótkich.
5. Regulamin Zawodów Niespodziewanych P. Z. K.: „Bądź gotów”.
6. Wyniki ankiety „Krótkofalowca Polskiego”.
7. Z kraju i ze świata.
8. Przegląd prasy.
9. Raporty hamsów.
10. Komunikaty klubowe:
 - a) Komunikat Zarządu Głównego P. Z. K.
 - b) Komunikat Krakowskiego Klubu Krótkofal.
 - c) Komunikat Lwowskiego Klubu Krótkofal.
 - d) Komunikat Wileńskiego Klubu Krótkofal.
12. Skrzynka pytań.
13. Nasłuchy.
14. Kącik BCL'a :
 - a) System i metoda w pracy krótkofalowca.
 - b) Nowinki.

KRÓTKOFALOWIEC POLSKI

MIESIĘCZNIK POŚWIĘCONY KRÓTKOFALARSTWU POLSKIEMU.
OFICJALNY ORGAN P. Z. K.
WŁASNOŚĆ LWOWSKIEGO KLUBU KRÓTKOFALOWCÓW.

ROK X.

GRUDZIEŃ 1938.

Nr. 12

Redakcja i Administracja:
LWÓW, RYNEK L. 25. Skr. p. 21.

Prenumerata roczna 7 zł, półroczna 3:50 zł.
Foreign 9 złoty yearly.

Adresy Klubów krótkofalowych :

Zarząd Główny P. Z. K.: Warszawa, Senatorska 17,
m. 28, skr. poczt. 520.

Bydgoski K. K.: Bydgoszcz, Hetmańska 4, m. 5, skr.
poczt. 79

Częstochowski K. K.: Częstochowa, Kilińskiego 13.

Krakowski K. K.: Kraków, Lubelska 21.

Lwowski K. K.: Lwów, Rynek 25, skr. poczt. 21.

Łódzki K. R. N.: Łódź, Wierzbowa 40 — lokal klu-
bowy ul. Przejazd 46.

Morski K. K.: Gdynia, Zygmunta Augusta 9, m. 6.
P. K. R. N.: Warszawa, Senatorska 17, m. 28, skr.
poczt. 520.

Poznański K. K.: Poznań, plac Wolności 11.

Śląski K. K.: Katowice, ul. Juliusza Ligonia 29.

Wileński K. K.: Wilno, Tatarska 5, m. 4.

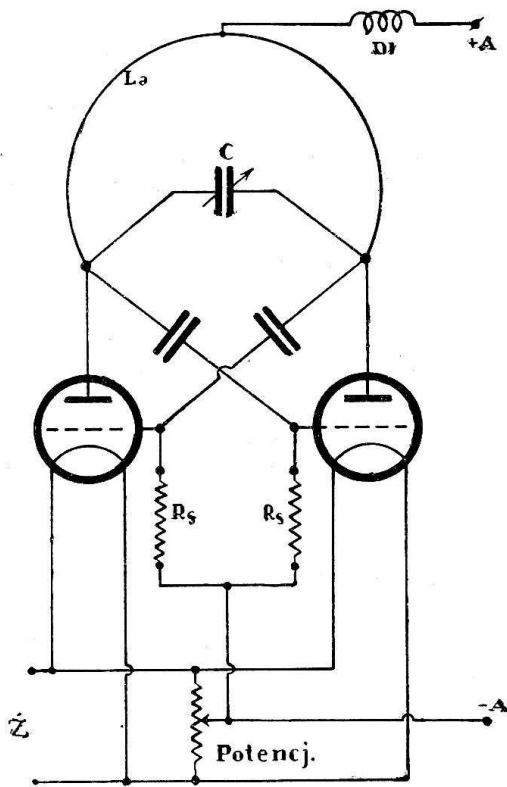
IDZIEMY NA FALACH ULTRAKRÓTKICH.

(Ciąg dalszy)

Jednym z najważniejszych warunków prawidłowej pracy na UKF jest stabilizacja promieniowanej fali. Starajmy się poznać przyczyny niestałości. Jest ich wiele i dzielimy je na dwie grupy. Przyczyny mechaniczne i przyczyny elektryczne. Wszelkie nadprogramowe drgania, obluźowania przewodów w obwodzie, cewki i płytki kondensatorów źle umocowane, dalej zmiany powodowane nagrzewaniem się części obwodów lub lamp, wszystkie te przyczyny o charakterze mechanicznym powodują tutaj o wiele większe procentowo rozstrojenie obwodu niż na falach krótkich. Podobnie działają przyczyny natury elektrycznej, przede wszystkim niestałość napięć zasilających oscylator. Bezpośrednio związane z tym są wahania prądu anodowego i oporu wewnętrznego lampy. Zmienia się przy tym t. zw. „charakterystyka dynamiczna“ lampy i powstają wahania częstotliwości.

Nie jest zabezpieczony generator jeszcze przed jedną grupą przyczyn określaną z delikatności angielskim terminem „fool proof“. Najczęstszym zjawiskiem tej grupy jest przeciążanie lampy zbyt dużą mocą. Lampa w układzie generacyjnym posiada, jak wiadomo, pewną sprawność. Sprawność to jest zdolność zamiany przez lampę generatora inputu na output czyli mocy wkładanej ze źródeł prądu stałego anody na moc w. cz. przekazywaną za pośrednictwem obwodu anodowego do anteny. Mimo wszelkie usiłowania sprawność wszystkich układów gen. UKF w miarę skracania fali silnie się pogarsza. Z tego powodu nie możemy danej lampy w nadajniku obciążać jednakowo na falach krótkich i utrakrótkich. Bo część mocy, którą lampa pobierając na UKF nie może zamienić na output, zostaje wyładowana na anodzie lampy w postaci ciepła i może przez zbytne rozgrza-

nie anody uszkodzić lampę. W najlepszym wypadku, przy mniejszym rozgrzaniu, zmieniają się pojemności wewnętrzne lampy i fala generatora „wędruje“. Dlatego przy większych lampach nadawczych fabryki podają w katalogach mniejsze napięcia anodowe dla pracy na UKF. W ogólności, można zapobiec szkodliwym skutkom wszystkich wyżej wymienionych przyczyn niestałości fali. Solidne i przemyślane wykonanie montażu wyklucza przyczyny mechaniczne. Na cewki i do połączeń należy używać takiej grubości drutu, aby przejeżdżające wozy ciężarowe, przy ruchliwej ulicy, nie wywoływały wibracji obwodów, uniemożliwiającej często odbiór (hi). Prze-



Rys. 9.

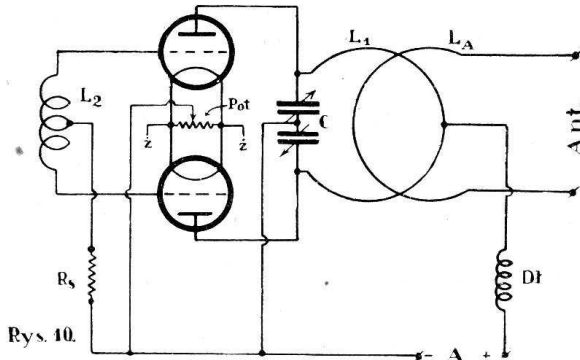
wody z grubego drutu zmniejszają także straty i pozwalają na „montaż powietrzny“, gdyż niektóre części wiszą w powietrzu na doprowadzeniach. Unikamy przez to przytwierdzenia części do podstawy, izolacji i znowu strat w niej. Wprawdzie zastrzegamy się, aby układy ultrakrótkofalowe składały się wyłącznie

ze samych strat, ale nigdy nie zaszkodzi zwracanie uwagi w tę stronę. Do montażu należy używać części solidnych, sprawdzonych i nowoczesnych, żeby uniknąć przykrych niespodzianek (wadliwego działania), a często i w ogóle zniechęcenia do UKF.

Przyczyny natury elektrycznej rugujemy radykalnie przez stabilizację napięcia anodowego i obliczanie zasilaczy „na wyrost“. Skąpo obliczony zasilacz trzyma znacznie gorzej napięcie przy niewielkich nawet zmianach w pobieranym prądzie. Jeśli napięcie anody jest nieco zmienne, np. źle filtrowane, to łatwo możemy otrzymać modulację frekwencji i nieczystą falę. Wahaniom fali pochodzącym z przyczyn „niewiedzy“ operatora zapobiegamy przez systematyczne czytanie literatury krótkofalowej, przede wszystkim krajowej, w postaci roczników „Krótkofalowiec Polski“ i innych czasopism mających dział krótkofalowe.

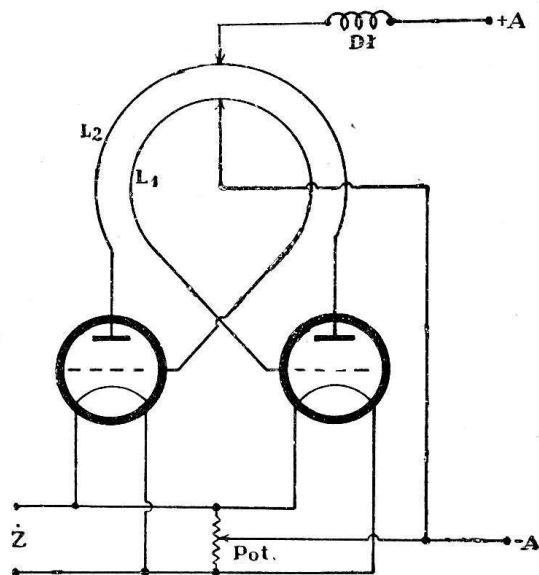
Różne układy generatorów - oscylatorów ultrakrótkofalowych mają różną stałość fali. Wspomnieliśmy w poprzedniej części art., że oscylatory liniowe korzystnie wyróżniają się pod tym względem od oscylatorów o skupionej samoindukcji i pojemności w obwodzie. W jeszcze większym stopniu zapewniają stałość fali oscylatory typu push-pull, przeciwne czy symetryczne. Ich cechą charakterystyczną jest użycie dwu jednakowych lamp, oddzielnych lub zespolonych w jednym balonie, pracujących na jeden wspólny obwód oscylacyjny. Typowe układy symetryczne są podane na rys. 9, 10, 11 i 12. Równowaga, stałość fali i pewność w działaniu tych układów pochodzi stąd, że obie lampy, działające na przemian, tworzą względem obwodu bodźce skierowane w przeciwnych kierunkach. Jeśli jedna lampa ma tendencje do zmiany pracy w pewnym kierunku, to druga natychmiast przeciwstawia się temu

i wytwarza się pewien stan równowagi w pracy. Warunkiem jednak jest, aby obie lampy były jednakowe t. zn., aby posiadały możliwie identyczne charakterystyki przy pew-



nych normalnych danych co do wielkości napięć zasilających. Także przy małych odchyleniach od normy np. napięcia żarzenia obie lampy powinny zmienić swój prąd anodowy o jednakową wartość. Bo zdarza się, że np. dwie lampy przy 4 V biorą ten sam prąd, a przy 3,8 V jedna bierze dwa razy więcej niż druga. Takie lampy nie będą zgodnie pracowały i nie dadzą czystego tonu fali. Dalej, zaletą gen. symetrycznych jest prostota budowy i zwartość montażu, oraz brak różnych szkodliwych sprzężeń przy symetrycznym rozplanowaniu części. Dławiki w. cz. również nie są tak krytyczne, gdyż są załączone w miejscach neutralnych, czy „zimnych“, jak nazwaliśmy je poprzednio. Poza tym zaletą gen. symetr. jest dwukrotne zwiększenie mocy nadawczej przy pewnym, z góry przyjętym napięciu anodowym. Przy zeszlorocznych próbach pięciometrowych na dalszą odległość, urządzonych przez SP1AR, ze strony SP1MJ był użyty symetryczny nadajnik przedstawiony na rys. 10. Dane jego były następujące: Cewka anodowa L_1 z drutu miedzianego o grub. 3 mm miała średn. 9 cm, podobnie L_A , która miała pół zwoja. Cewka L_1 była zamontowana wprost na końcówkach obu statorów kondensatora C, typu z dwoma zespołami na jednej osi (tzw. „split“),

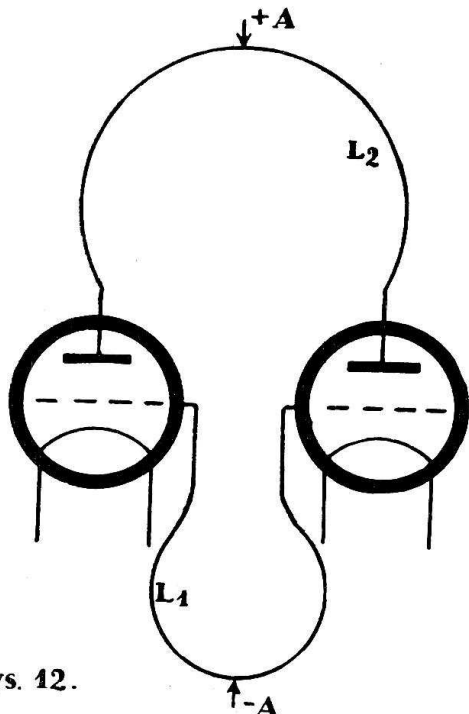
o pojemności 2×50 cm. Cewka siatki L_2 o 4 zwojach 1,5 mm koneksu, średnica 2,5 cm. Zwoje rozciągnięte, aby cała długość cewki wyniosła 5 cm. Opór siatki $R_s = 10,000-20,000 \Omega$ 5 watty. Dławik Dł to 20 zw drutu 0,5 mm w bawełnie na średnicy 10 mm. Długość dławika około 4 cm. Stroimy taki nadajnik w ten sposób, że po załączeniu napięć, obracamy kondensatorem C obserwując jednocześnie uprzednio załączony w anodzie miliamperomierz. Jeśli nie ma w pewnym miejscu skali C niewielkiego minimum prądu anodowego, to zgniatamy lub rozciągamy cewkę L_2 , aby zaobserwować minimum, oznaczające ze-strojenie obwodów siatki i anody na jedną falę. Wtedy mierzymy falę falomierzem i, jeśli nam nie odpowiada, znowu zgniatamy lub rozciągamy nieco L_2 , dostrajając C i otrzymując żądaną dłuższą wzgl. krótszą falę. Generatory symetryczne, w ogólności, są bardzo wdzięcznymi układami na falach metrowych. Jeszcze niżej, tracą



Rys. 11

już częściowo swe zalety i ustępują miejsca lepszym dla fal decymetrowych układom z jedną lampą wzgl. z magnetronem. A to dlatego, że na tak krótkich falach jest nadzwyczaj trudno utrzymać symetrię — tę pod-

stawę zalet push-pull'a. Ratuja jeszcze nieco sytuację „liniowe“ nadajniki symetryczne, które jeszcze na fali 2 m i niżej dają bardzo dobre



Rys. 12.

wyniki. Typowy taki nadajnik mamy na rys. 13 *). Długość linii rezonansowej L_1 L_2 wynosi teoretycznie pół fali. W praktyce oczywiście mniej, bo znowu dochodzą pojemności wewn. anoda-siatka. Ile mniej, to zależy od użytych lamp.

Dla orientacji przytoczymy tu wyniki doświadczenia autora z oscylatorem liniowym, jednolampowym, wedł. rys. 8. z poprz. części art., dla dwu różnych lamp. Były zestawione dwa takie oscylatory, możliwie identyczne, z lampami B405 i AC2 Philipsa. Wprawdzie pojemności anoda-siatka tych lamp nie różnią się kolosalnie, ale przyjmując podaną przez fabrykę wartość 1,7 pF dla AC2, mo-

*) Rys. 13 i dalsze zamieścimy w nrze 1/39 „K. P.“.

żna pojemność C_{AS} dla B405 oszacować na 3—4 krotną tej wartości.

Linie stanowiła para drutów 1,5 mm grub. w odległości 5 cm od siebie. Wielkość $C_s = 50$ pF, a napięcie anodowe (równe dla obu lamp) 50 wzgl. 150 V. Długość linii wynosiła 1,25 m, co dawałoby teoret. falę 5 metrów. Linia była skracana krótkimi odcinkami, aby wykluczyć możliwość większych omyłek. Fale, zmierzone falomierzem przy podanych długościach linii rezon., uwidacznia poniższa tabelka. Dane B405 są mniej dokładne niż AC2.

Długość linii w m.	Fala teoret. w m.	Napięcie	Fala zmierzona		Procent zdłużenia fali dla AC2
			B405	AC2	
1,25	5	50 v	8,4	7,05	140 %
1,00	4		7,25	6,10	
0,75	3		6,20	5,10	
0,50	2		5,15	4,15	
0,30	1,2		4,20	3,30	
0,15	0,6		3,05	2,55	
0,08	0,32	150 v	2,50	2,00	1000 %
0,04	0,16		2,20	1,60	
0,03	0,12		Nie osc.	1,50	
0,03				1,40*)	

Niestety, linii nie można było skrócić więcej niż do 3 cm ze względu na długość samej lampy, bo tyle wyniosły doprowadzenia (końcówki) kondensatora do siatki i anody AC2. Trudność otrzymania krótszej fali polegała więc tu nie na niezdolności lampy do oscylacji, tylko była spowodowana zbyt dużymi wymiarami lampy generacyjnej. Widzimy, że możliwie małe wymiary lampy są na UKF nader pożądanym czynnikiem. Stąd powodzenie, jakim cieszą się „acorny“.

*) Przy zmianie C_s na 20 pF.

Administracja K. P. podaje do wiadomości, że od 1 stycznia 1939 reklamacje z powodu nieotrzymania numeru, przyjmować będzie tylko do dnia 15 każdego miesiąca. Późniejsze reklamacje nie będą uwzględniane.

Wracając do schematu na rys. 13. zauważymy jego podobieństwo ze schematem z rys. 12, niejako rozciągniętym. Kondensatory C służą do przyłączenia feedersów anteny. Są to neutrody w wielkości ok. 50 cm. Ich punkty zaczepienia na linii, symetryczne wzgl. punktu doprow. napięcia anodowego, przesuwamy dla dobrania odpow. stopnia sprzężenia.

Rys. 14 przedstawia generator symetryczny stabilizowany t. zw. „długą linią“. Schemat ten powstał ze

schematu z rys. 13 przez rozciągnięcie pręta siatkowego na długość kilku połówek fal zamiast jednej półfali. Nadajnik ten daje bardzo dobre wyniki na pasie 2,50 metra, tak pod wzgl. łatwości oscylacji, jak i stałości fali. Oscylacje powstają wtedy, gdy ślizgacz znajduje się w punktach $\frac{1}{4}$, $\frac{3}{4}$, $\frac{5}{4}$, $\frac{7}{4}$ itd. fali, licząc od strony lamp na podwójnej linii, jak to jest przedstawione na rys. 15.

(Dok. nast.)

Borys Borysowski
PL363.

LABORATORIUM KRÓTKOFALOWCA

MAŁY ZASILACZ LABORATORYJNY.

Rozpoczynając w „K. P.“ druk nowego działu, przeznaczonego dla krótkofalowców pragnących pracować poważnie i z podejściem radiotechnicznym do przedmiotu, — podajemy wpięty opis taniego zasilacza laboratoryjnego stanowiącego u zaawansowanego krótkofalowca „elektrownię“ dla szeregu przyrządów pomiarowych.

Opisany w niniejszym artykule zasilacz anodowo-żarzeniowy wystarcza w zastosowaniu laboratoryjnym do zasilania wszystkich niemal używanych przez krótkofalowca-radiotechnika instrumentów. A więc oscylatora wielozakresowego, tongenerators, wzorca frekwencyjnego, sieciowego falomierza lampowego, woltomierza lampowego, skromnego oscylografu z lampą 500 V, aparatu do badania lamp itd. Pozwala też na cechowanie wielozakresowych i jednozakresowych instrumentów wskazówkowych.

Przez budowę oddzielnego zasilacza uniwersalnego uniezależniamy się od naszych odbiorczych i nadawczych zasilaczy przeznaczonych przeciw wyłącznie do celów komunikacyjnych a z drugiej strony oszczędzamy znaczną kwotę potrzebną na wyekwipowanie każdego z wyżej wymienionych przyrządów w swój własny wbudowany zasilacz (jak się to spotyka w luksusowych laboratoriach).

Rys. 1 przedstawia nam układ połączeń aparatu. Jak widzimy jest to zwyczajny prostownik anodowy, podobny do standardowych odbiorczych. Ma tylko odpowiedni rozdzielnik dla prądu stałego z przełączalnym woltomierzem, oraz wyprowadzone końcówki wszystkich napięć AC. Bezpieczniki B zabezpieczają nam transformator przy prądzie tak stałym, jak zmiennym a też lampę V_p . Należy dymensjonowany filtr pozwala na stosowanie zasilacza nawet do czułych na RAC przyrządów pomiarowych. Niski opór rozdzielnika R_4 powoduje silne rozplaszczanie charakterystyki regulacji prostownika a tym samym małą stosunkową zależność pobieranych napięć od obciążenia. Potencjometr P umożliwia nam czerpanie precyzyjnie regulowanych napięć siatkowych (jeśli przy tym wartość na gniazdkach 6+7 nie wystarcza, można dać 5+7). Może on też służyć do precyzyjnej regulacji całego czerpanego napięcia, pobieranego wówczas z gniazdka

Z OKAZJI ZBLIŻAJĄCYCH SIĘ ŚWIĄT BOŻEGO NARODZENIA I NOWEGO ROKU 1939 ZASYŁAMY WSZYSTKIM NASZYM PRE-NUMERATOROM, CZYTELNIKOM I SYMPATYKOM TRADYCYJNE ŻYCZENIA

„MERRY XMAS AND HAPPY NEW YEAR“.

REDAKCJA I ADMINISTRACJA.

„7“ (minus) i dowolnego między „1“ a „6“ (plus), o ile tylko prąd przy tym czerpany nie przekracza obciążalności potencjometru P (podanej przez wytwórnię).

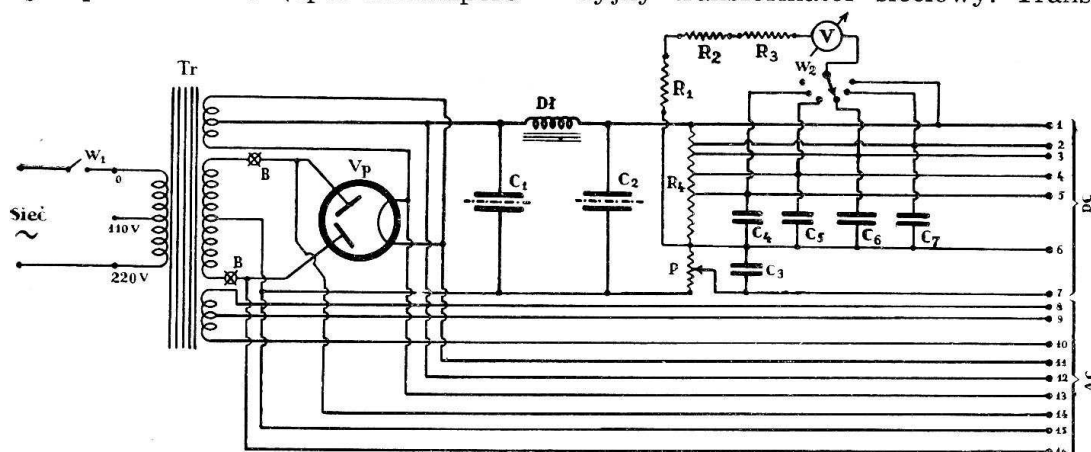
Woltomierz V ma zakres do 500 V. Ponieważ jednak koszt takiego woltomierza jest na ogół dość znaczny, a specjalnie wysoka dokładność wskazań nie jest tu konieczna, robimy woltomierz z miliamperomierza o zakresie 1 mA i oporów szeregowych. Opory te mają w myśl prawa Ohma (opór miliampero-

manetkowy, który równocześnie zmniejsza zakres woltomierza (włącza mniej oporów dodatkowych) i przełącza jego bieguny.

Dwa skrajne kontakty przełącznika W_2 są ślepe, dla dogodnego odstawiania woltomierza.

Wszystkie napięcia DC blokowane są do wspólnego „0“, dla uniknięcia sprzężeń n. cz. i celem dodatkowego filtrowania.

Zasilacz wyposażony jest w tani serjny transformator sieciowy. Transfor-



Rys. 1.

Spis części (do szematu):

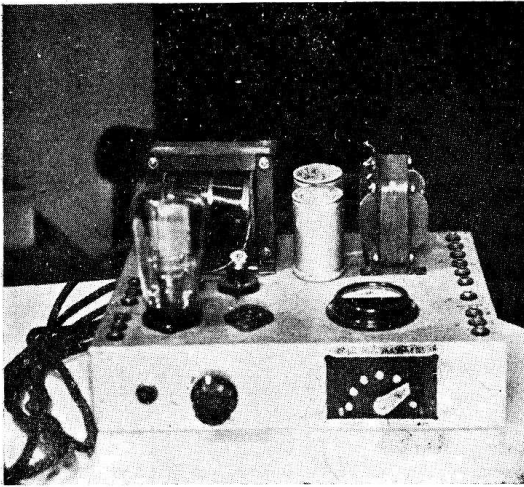
T_R — „Polton“ DAŻ33050
 V_p — AZ1
 D_L — 55H 60 mA
 C_1, C_2 — po 16 μF 480 V
 C_3, C_4, C_5, C_6, C_7 — po 1 μF 1000 V
 $R_1 + R_2 + R_3$ — łącznie 500.000 Ω ; każdy opór 1 $\frac{1}{2}$ W

R_4 — 20.000 Ω 21 W z 4 klamerkami
 P — drutowy 2.000 Ω 2 $\frac{1}{2}$ W
 B — bezpieczniki 0 08 A
 W_1 — wyłącznik błyskawiczny
 W_2 — przełącznik manetkowy, 7 położeń, z tego dwa „ślepe“.

mierza, jako nieznaczny, pomijamy), łączną wartość 500.000 Ω . Dajemy dlatego przynajmniej trzy, by uzyskać możliwie wysoką dokładność bez cechowania instrumentu (zasada ta wynika z rachunku prawdopodobieństwa, w związku z tolerancją (\pm) wartości zwykłych oporów montażowych). Gdyby nam zależało na specjalnej dokładności, wystarczy oczywiście dać jeden opór (np. 400.000 Ω) a brakującą resztę dobrać eksperymentalnie. Woltomierz możemy przełączyć manetkowym W_2 włączając na wszystkie napięcia dodatnie, mierząc ich wartość względem wspólnego „0“, jakim jest gniazdko „6“. Napięcia „siatkowego“ (6+7) nie możemy mierzyć w tym układzie bez przełączania biegunów woltomierza. Jest to jednak i tak problematyczne przy skali do 500 V. Gdyby komu zależało na pomiarze i tych napięć bez użycia woltomierza zewnętrznego, może przewidzieć parustopniowy przełącznik

mator ten posiada uzwojenie żarzeniowe, czynne niezależnie od prostownika, — dla lamp 4 V, z odgałęzieniem dla 2 V (gniazda 8, 9 i 10). Żarzenie lamp 6.3 V badać możemy spiąwszy „10“ z „11“ i łącząc je między gniazdko „8“ i „12“, — lecz wyjąwszy uprzednio lampę prostowniczą. Gdyby nam zależało na równoczesnej pracy prostownika i lamp 6.3 V, należałoby na T_R przewidzieć dodatkowe uzwojenie 6.3 V, lub też uzwojenie jedno 6.3 V z odgałęzieniami na 4 i 2 V.

W wykonaniu jak rys. 1, mamy do dyspozycji: prąd stały o różnych napięciach (od zera) (przy małych obciążeniach do blisko 400 V) o maksymalnym obciążeniu trwałym około 40 mA a dorywczym odpowiednio wyższym; prąd zmienny o napięciu 330 i 660 V (obciążenie trwałe 25 mA, zaciski 14+15+16) oraz 2, 4, 6 i 8 V (dwa ostatnie przy wyjętej V_p) przy obciążeniu trwałym między „8“ a „10“ 5 A, zaś między „11“



Ryc. 2.

a „13“ 1 A (dorywczo dopuszczalne znacznie więcej).

Zasilacz montujemy na chassis blaszanym (wystarczy blacha cynkowa), przy czym ryc. 2 wyjaśnia nam sposób rozmieszczenia części. Obok podstawki dla lampy AZ1, montujemy i łączymy zwykłą podstawkę 5-o nóżkową, na wypadek badania przy pomocy tegoż zasilacza jakiegokolwiek innej lampy prostowniczej o żarzeniu 4 V. Przy gniazdkach piszemy wysokość i rodzaj napięcia oraz dopuszczalną obciążalność; nie zapominamy też o podaniu dopuszczalnej obciążalności potencjometru P.

Jan Ziembicki *)
SPIAR.

*) Lwów, Bielowskiego 6, tel. 203-20.

—oo—

MIEDZY SOBĄ...

Dyskutujemy w związku z artykułem p. J. Zimowskiego w nr. 9 „K. P.“ p. t.: „O racjonalną pracę krótkofalowców polskich“. — Głos zabiera SPIKX z Poznania, pierwszy polski WAC.

Czytając artykuł p. J. Zimowskiego zostałem mile i niemile zaskoczony. Mile — dlatego, że nareszcie, — po długim czasie, spotykam om'a Z. (w eterze tośmy się jeszcze w ogóle nie spotkali). Łączy nas miłe wspomnienia z okazji długoletnich wspólnych zagadnień i prac na terenie krótkofalarstwa, P. K. K., U. P. i t.d. Z radością witam więc dr Om'a Z. po długim QRT z Jego strony; korzystam z Jego zaproszenia i kreślę niżej zasadniczą odpowiedź na artykuł, aczkolwiek uczyniłbym to na pewno prywatnie, gdyby Dr Om podał zwyczajem „K. P.“ swój adres pod artykułem. Podobał mi się w artykule końcowy ustęp — tylko końcowy, t. j. zaproszenie do dalszej dyskusji na ten temat, — co do reszty zaś, odczuwam między nami pewne „odstrojenie“.

Nie sposób polemizować na tym miejscu replikując na każde zdanie. Każde z nich zawiera tyle krytyki, wątpliwości, haseł i wskazań, iż wynikają one chyba z osobistej niepewności autora co do poruszonych zagadnień, lub nieznamomości obecnej fazy rozwoju krótkofalarstwa polskiego.

Nieprawdą jest, że „praca naszych krótkofalowców ogranicza się do montowania coraz to nowych nadajników lub odborników“ do „zbierania dx'ów“ i... do pogawedek na temat drobiazgów itd.,

nieprawdą jest, że zawody lokalne

i międzynarodowe przynoszą dla klubu i poszczególnego zawodnika korzyść minimalną,

nieprawdą jest, że na terenie P. Z. K. i Klubów podległych istnieją tylko wytyczne pracy wyszkoleniowej w odniesieniu do indywidualnego członka,

niezgodne poza tym jest twierdzenie, że nie ma komunikacji stałej pomiędzy członkami, lub między klubami, i że te ostatnie nie są zdolne do mobilizacji tylu a tylu stacji w razie potrzeby.

Stanowczo czuje się każdy z nas dotknięty określeniem autora, iż praca nasza to „zabawa“, oraz zarzutem, że brak „zdyscyplinowania“ (?) członków, co obniża ich poziom techniczny, i wielu, wielu innymi zbytecznymi argumentami.

Jestem przekonany, iż autor kierował się dobrymi intencjami pobudzenia ogółu polskich krótkofalowców do spełnienia zadań społecznych. Wybaczam mu z tego powodu lukę, jaką w art. wykazuje z powodu braku wiadomości o faktycznych pracach polskich hams'ów; nieświadomość postawionych wprost zarzutów tłumaczy sobie tylko jednym powodem: szybkim rozwojem amatorstwa krótkofalowego w Polsce, z którym autor chyba nie zdążył się wyrównać.

Co do przysłowiowego „cudze chwalicie, swego nie znacie — sami nie wiecie, jak nadajecie“ w sensie czego autor na wstępie swego artykułu do nas przemawia, wspomnę tylko jedno, że w roku bież. miałem sposobność osobiście zapoznać się z zagranicznym ruchem krótkofal. O ile zagranicą panują wielkie uświadomienie techniczne ogółu i zainteresowanie, w parze chodzące ze zdolno-

ścią finansową oraz z lepszym rozwojem przemysłu radiowego, to twierdzą jednak, że silna wola i wytrwałość naszych hams'ów, — pomimo braku do niedawna specjalnego i taniego sprzętu, — może wywołać większy efekt i uzyskać zgoła lepsze wyniki, aniżeli „krótkofalarstwo zagraniczne ujęte w kadry organizacyjne“, — o którym autor śpiewa hymny pochwalne.

Istotnie, za granicą czyni się od pewnego czasu próby skanalizowania porywów amatorskich i skadrowania rzeszy młodzieży krótkofalowej, którą usiłuje się za wszelką cenę wciągnąć do pracy i celów n. p. państwowych, dając im pod przymusem niezbędne wiadomości i narzędzia pracy, którymi w razie potrzeby odstawić mają żadaną pracę. Szkoli się więc kadry radiooperatorów potrzebnych n. p. wojsku do służby zastępczej.

Sądzę, że nie ma w Polsce żadnego nadawcy, który nie zaoferowałby się i swą stację w razie potrzeby. Czy jednak zaoferowanie tej współpracy musiałyby nastąpić dopiero pod nakazem lub według „z góry ułożonego planu, przy założeniu zupełnego zdyscyplinowania członków P. Z. K.“, — tak, jak to sobie autor dopiero wyobraża? Wątpię bardzo. W ramach P. Z. K. — jedynie współpraca elementu najlepszego, złożonego z pierwszorzędnych operatorów, wolnych od wszelkich innych zajęć i przydziałów, mogłaby być przydatną n. p. w czasie wojny, zaś w innych wypadkach jak obrony biernej, katastrof żywiołowych itp. usługi oddać mogą wszyscy, nawet ci najmniejsi i najprościej wyposażeni, posiadający przecież dużo poczucia humanitarności, godności osobistej, a przede wszystkim „hams spirit“.

Pojęcie amatorstwa w krótkofalarstwie ma już ustaloną pozycję. Pionierska praca radioamatorów, którzy decydująco wpłynęli na całokształt nowoczesnej radiokomunikacji, musi być uszanowana. Twierdzą poza tym, że współpraca „ruchu doświadczalno-sportowego“, — który p. Z.

spycha na dalszy plan, — z zainteresowanymi czynnikami stanowczo da lepsze rezultaty, aniżeli zszablonizowany kierunek w amatorskim zespole krótkofalowców polskich, z posługiwaniem się standardowymi środkami, o których marzy p. Z.

Samo zaś standaryzowanie środków mija się z ideą i entuzjazmem amatorów, którzy od początków komunikacji krótkofalowej na świecie, bez nakazu i szablonów zdobywali eter poniżej 200 metrów, a swą indywidualnością, zaciętą wolą i bynajmniej nie kierowaną ambicją zdobywali krótkie fale i oddali je na usługi ogółu, tworząc podwalinę dzisiejszej radiokomunikacji państwowej, handlowej i in. na tych falach.

Chyba — może autor pragnąłby swym artykułem przekreślić dotychczasowe prace i zasługi krótkofalowców, uznając je za przewróconą kartę w historii radiokomunikacji i powiedzieć przez to, że dalsze dociekania w naszym zakresie działania są już bezcelowe? Może wysiłki amatorów, nawet z podkładem zasady naukowo-doświadczalnej, — to sprawy ad acta. Ze swej strony mogę autora zapewnić, że nie będzie tutaj nigdy miało zastosowanie przysłowie: „murzyn zrobił swoje — murzyn może odejść“. Byłoby to zbyt krzywdzące. *Mechanizacja, jak również standaryzacja amatorstwa krótkofalowego, to równocześnie jego zanik.*

System skadrowania krótkofalowców, — wzorem zagranicy, — tak jakby sobie życzył p. Z., — zawiódł tam zupełnie. Przekonano się, że raczej bytu może mieć tylko kadra operatorów, szkolonych w ramach obowiązków służby zastępczej wojskowej, lub zupełnie swobodna rzesza amatorów ożywionych idea doświadczalna, nieskrępowaną żadnymi więzami dyscypliny.

Hams, — w swej pierwotnej, a obecnie w naidoskonalszej fazie znajdujący się w U. S. A., są coraz to pożyteczniejszą jednostką w społeczeństwie amerykańskim. Nikt nie pragnął i nie pragnie narzucić im żadnego przymusu nadawania.

PRZEŁĄCZNIKI CALITOWE

idealne dla wysokich częstotliwości

produkuje

Firma INŻ. A. HORKIEWICZ

Warszawa, Stępińska 26.

Stawia im się tylko podstawowe wymagania techniczne. Obok oficjalnych urządzeń państwowych, — amator amerykański bywa zawsze wykorzystany, gdy zadeklaruje swe usługi (współpraca w manewrach, z policją i lotnictwem, stacje przekaznikowe ORS, współpraca z przemysłem i ekspedycje i t. p.).

W Europie, w niektórych państwach totalnych, wprowadzono obozowy przymus szkolenia narybku, głównie z pośród młodzieży szkolnej, dla celów łączności państwowej. Przynosi to zbiorowo dobry efekt, uświadomienie techniczne wśród młodzieży zwiększa się; z pewnością wielu z nich nabiera przekonania i zamiłowania do tej ciekawej dziedziny, jaką jest łączność. Uważam za bardzo dobre rozszerzenie programu nauczania szkolnego i utworzenie hufców łącznościowych, wzorem P. W. R.; tego rodzaju czynność instruktorska wśród młodzieży szkolnej, wraz z wyposażeniem w środki danych ośrodków przyniosłaby w rezultacie to, czego życzy sobie p. Z. w artykule dyskusyjnym. W ramach P. Z. K. uważam to za niewykonalne.

Zwolennicy zaś łączności amatorskiej wydzielili mogą w dobrych warunkach cały szereg instruktorów dla potrzeb wy-

żej wspomnianych, w ogóle zaś elitę nadawców i speców od łączności, dla potrzeb społecznych. Moim zdaniem tolerancja zrzeszonych amatorów nadawców winna zawsze nadal istnieć bez cienia narzuconej dyscypliny i przymusu, w przeciwnym razie — najlepiej — skasować „zabawy“ krótkofalowców i pasy amatorskie i... cofnąć wstecz, znowu do tych czasów, kiedy G. Marconi — ten pierwszy jednak radioamator świata — czynił pierwsze próby nadawania i odbioru.

O t. zw. „eksperymentowaniu“, „montowaniu“, „zbieraniu dx'ów“, o „minimalnych korzyściach zawodów lokalnych i międzynarodowych“, „o stałej łączności między sobą“, o „braku standartowego nadajnika“ a przede wszystkim o „zabawie w krótkofalarstwo“ i... o „stacji standartowej dla łączności“, która zdaniem p. Zimowskiego ma uratować sytuację w Polsce, wolę w niniejszej odpowiedzi na artykuł p. Z. jeszcze nie odpowiadać, ze względu na brak miejsca, którego mi Szan. Redakcja „K. P.“ łaskawie i tak za dużo poświęciła.

Z. Bresiński *)
SP1KX.

*) Poznań, Pl. Wolności 11, P. R.

10 LAT POZNAŃSKI KLUB KRÓTKOFALOWCÓW W SŁUŻBIE FAL KRÓTKICH.

W roku 1928 poznańscy krótkofalowcy postanowili się złączyć i założyć własne ognisko w przeświadczeniu, że tylko zbiorowy wysiłek może naszą amatorską pracę pchnąć na właściwą drogę. Dniem założenia był 4 grudnia 1928 roku. Członków założycieli było 15, z których tylko czterech przetrwało w jego szeregach do dnia swego 10-lecia i to:

- 1) Bresiński Zygmunt — SP1KX,
- 2) Niziołek Cezary,
- 3) Nędzewicz Tadeusz — SP1KN,
- 4) Niziołek Alfred — SP1AG.

Od swego powstania Klub przechodził różne koleje, lecz zawsze przyświecały mu ideały krótkofalowe, jak:

- szerzenie wiedzy technicznej,
- badanie rozchodzenia się fal,
- łączność krajowa,
- praca nad falami ultrakrótkimi itp.

Dziesięcioletnią pracą wywalczyliśmy sobie należne nam stanowisko, utrwaliiliśmy byt Klubu i doprowadziliśmy go do rozkwitu. Świadczy o tym wielka ilość osób, deklarująca gotowość wstąpienia w szeregi nasze. Zdobyliśmy i umeblowa-

liśmy nasz lokal, ugruntowaliśmy naszą administrację, zbudowaliśmy odpowiednią stację klubową, wyposażyliśmy nasze laboratorium w precyzyjny sprzęt pomiarowy, a nasza biblioteka zawiera najnowsze dzieła z dziedziny fal krótkich. Mamy zapewnioną współpracę bardzo zaawansowanych operatorów i Klub będzie mógł w odpowiednich sekcjach zadowolić wszystkich w swych różnych zainteresowaniach.

Walne Zgromadzenie P. Z. K. w Bydgoszczy wybrało sobie naszą siedzibę jako miejsce swego Walnego Zebrania na rok 1939. Pokażemy krótkofalowcom polskim nasz dorobek i naszą tężyźnię. Niewątpliwie staną do współpracy wszyscy. Jako tematy na to zebranie obraliśmy:

Wyszkolenie nowego pokolenia,
Wyrób w Klubie części składowych dotąd sprowadzanych,
Praca społeczna krótkofalarstwa przez współpracę z OPLG.

Wykażemy, co Poznański Klub Krótkofalowców twórczą pracą zdobył dla fal krótkich przez 10 lat.

REGULAMIN ZAWODÓW NIESPODZIEWANYCH P. Z. K.: „BĄDŹ GOTÓW“.

1. Zawody polegają na nawiązaniu największej ilości dwustronnych łączności pomiędzy stacjami polskimi wzgl. dokonania największej ilości nasłuchów dla nasłuchowców.

2. Klasyfikacja w ramach zawodów dwojaka: indywidualna i drużynowa dla nadawców oraz indywidualna dla nasłuchowców.

3. Łączności na wszystkich pasach amatorskich dopuszczalne graficzne i foniczne, lub tylko graficzne, albo wyłącznie foniczne, co będzie podane w chwili ogłoszenia zawodów.

4. Udział w zawodach mogą brać wszystkie licencjonowane stacje polskie obsługiwane wyłącznie przez licencjonowanych nadawców, pod warunkiem przestrzegania obowiązującej ustawy i rozporządzeń.

5. Nie ma ograniczenia odległości pomiędzy stacjami nawiązującymi łączność, jednak na pasach 3,5, 7, 14 i 28 Mc QSO na trasie mniejszej niż 20 km mogą stanowić najwyżej 50% ogólnej liczby QSO nawiązanych na danym pasie. Nie dotyczy to pasa 56 Mc.

6. Dopuszczalne jest jedno QSO między tymi samymi stacjami na każdym pasie.

7. Ocena tonu poniżej T 6 lub modulacji poniżej 4 powoduje unieważnienie QSL dla tego zawodnika, który tę ocenę otrzymał od korespondenta. Stwierdzenie przez oficjalne stacje podsłuchowe złośliwej oceny tonu współzawodnika powoduje dyskwalifikację dopuszczającego się tego wykroczenia. Postanowienie oceny nie dotyczy pasa 56 Mc.

8. W trakcie QSO winny być wymienione 6-cyfrowe grupy kontrolne, w których pierwsze trzy cyfry stanowią raport

wg systemu RST, pozostałe trzy numer kolejny QSO danego zawodnika.

9. Wywołanie podczas zawodów brzmi „cq PZK de ...“ lub „zawody PZK“.

10. Punkty za QSO oblicza się wg poniższej tabeli:

Q S O	Zanadanie grupy kontrolnej pkt	Za odebranie grupy kontrolnej pkt	Razem pkt
Na pasie 3,5 Mc	3	3	6
" " 7 "	1	1	2
" " 14 " i 28 Mc	3	3	6
" " 56 " do 5 km	3	3	6
" " " od 5 do 15 km	6	6	12
za każde dalsze 10 km	3	3	6

11. Uzyskaną sumę punktów mnoży się przez mnożnik uzyskany z sumy okręgów klubowych, z którymi nawiązano QSO na każdym pasie (na każdym pasie 10 × czyli na 5 pasach 50). Otrzymana z pomnożenia cyfra stanowi wynik końcowy danego zawodnika.

12. Nasłuch dokonany przez SPL-a jest ważny tylko wtedy, jeżeli dotyczy QSO prowadzonego przez podaną w wykazie stację. Podanie w wykazie stacji wołającej CQ nie będzie zaliczane jako nasłuch. Nasłuchowcy podają w wykazie: godzinę nasłuchu, pas, znak stacji słyszanej, znak stacji, z którą stacja słyszana pracowała wreszcie grupę kontrolną podaną przez stację słyszaną korespondentowi np. godzina 18.30 7 Mc, spl xx spl yy, 5 7 9 0 5 2.

13. Punkty za poszczególne nasłuchy SPL-e zaliczają według drugiej rubryki

**Elektryczne przyrządy pomiarowe tablicowe i przenośne.
Adaptory gramofonowe i mikrofony piezo-elektryczne.
Aparaty do nagrywania płyt w wykonaniu amatorskim.
Oscylografy. — Lampy telewizyjne.**

Dla PP. Krótkofalowców —
ceny hurtowe.

Elektryk

Lwów, ul. Szajnochy 2 — telefon 258-58.

PENTODA NADAWCZA

TUNGSRAM

OS 12/500

to pewne QSO o każdej porze!

Dla P. T. Członków Klubów Krótkofalowych specjalne ceny.



Nowa pentoda nadawcza na niskie napięcia. Moc wyjściowa 20 watów. Oddzielne wyprowadzenie 3-ej siatki. Oddzielne wyprowadzenie ekranu. Cokół ceramiczny typu amerykańskiego.

Prospekty wysyła na żądanie:

ZJEDNOCZONA FABRYKA ŻARÓWEK

Spółka Akcyjna

Warszawa, ul. 6-go Sierpnia 13.

tabeli punktacyjnej dla nadawców. Otrzymałą sumę punktów mnoży się tak samo jak w grupie nadawców przez mnożnik.

14. W zawodach biorą udział operatorzy na własnych stacjach, stacje zbiorowe (klubowe i innych organizacyj) mogą być obsługiwane tylko przez jednego operatora. W razie stwierdzenia, że na stacji pracowało dwu lub więcej operatorów wszyscy zostają zdyskwalifikowani.

15. Wykaz QSO wg załączonego wzoru winien być wysłany listem poleconym w ciągu 24 godzin od zakończenia zawodów (obowiązuje data stempla pocztowego) pod adresem Komisji Sędziowskiej (P. Z. K. Zarząd Główny, Warszawa, Senatorska 17 m. 28). Łącznie z wykazem zawodnicy nadsyłają karty QSL za wszystkie przeprowadzone QSO z czytelnie wypisaną podaną i odebraną grupą kontrolną. Nadesłanie kart bez wykazu lub wykazu bez kart powoduje dyskwalifikację.

16) Ostateczną sumę punktów zdobytych przez klub oblicza się wg wzoru:

$$N = \frac{X \cdot U}{Z}$$

gdzie X jest sumą punktów zdobytych przez zawodników — członków danego klubu, U — ilością zawodników zrzeszonych w danym klubie, Z — ilością na-

dawców — członków Klubu w dniu zawodów. W wypadku zdobycia pierwszego miejsca ex equo przez 2 kluby, pierwsze miejsce przyznane zostanie temu klubowi, którego członkowie nawiążą większą ilość QSO. Przydział klubowy stacji obowiązuje według stanu spisu w dniu zawodów a nie według QRA, w którym dana stacja pracowała.

17. Członkowie Komisji Sędziowskiej mogą brać udział w zawodach jednak punkty przez nich zdobyte są zaliczane tylko do klasyfikacji zespołowej.

18. Komisję Sędziowską powołuje Zarząd P. Z. K. Skład jej zostanie podany do wiadomości.

19. Odwołania od orzeczeń Komisji Sędziowskiej rozpatruje specjalna komisja, złożona z dwu członków pierwotnej Komisji Sędziowskiej, dwóch delegatów klubów, których członkowie wnoszą odwołanie oraz superarbitra obranego drogą losowania spośród prezesów Klubu.

20. Ilość nagrodzonych miejsc ustala się na 10% liczby uczestników zarówno w klasyfikacji nadawców jak i nasłuchowców.

Zawody odbywają się między serdecznymi przyjaciółmi lub co najmniej dobrymi kolegami. Świadomość tego obowiązuje zawodników i Komisję Sędziowską.

WYKAZ POŁĄCZEŃ.

SP1.....
SPL.....
Imię i nazwisko
Znak wywoławczy
Adres
Klub

Wynik końcowy
pktów

Wyposażenie stacji
Nadajniki
Lampy
Napięcia anodowe
Odbiorniki
Anteny

L. p.	Data	Godz. MEZ	pas Mc	znak*) wywoł.	Klub	Grupa kontrolna		punkty	U w a g i
						nadana	odebrana		

Pracowano na pasach

„ z klubami

Razem punktów

Ilość klubów = (mnożnik)

Ilość punktów × mnożnik = wynik końcowy

Stwierdzam, że pracowałem zgodnie z obowiązującymi przepisami i postanowieniami regulaminu.

*) znaki wywoławcze złożone alfabetycznie.

.....
(podpis).

WYNIKI ANKIETY „KRÓTKOFALOWCA POLSKIEGO“.

Zgodnie z zapowiedzią podajemy do wiadomości ogółu wyniki ankiety rozpisanej w numerze lipcowym z b. r. w sprawie dalszego kierunku „Krótkofalowca Polskiego“.

Mimo przedłużenia terminu na nadsyłanie odpowiedzi, w ankiecie wzięły udział zaledwie 23 osoby! Co ciekawsze: nie skorzystał z możliwości twórczej krytyki (jaką zapewniały liczne rubryki formularzy ankiety) nikt z tych, którzy przy innych sposobnościach atakowali nasze Wydawnictwo bez użycia argumentów rzeczowych. Jest to fakt bardzo znamienity!

Jeśli chodzi o liczby statystyczne, to odpowiedzi nadeszło 12 nasłuchowców, 10 nadawców licencjonowanych i 1 radiomator niezrzeszony. Pod względem przynależności klubowej było 7 odpowiedzi z L. K. K., 6 z K. K. K., 3 z P. K. R. N., po 2 z B. K. K., P. K. K. i W. K. K. Poza tym jedna od niezrzeszonego. Z terenu C. K. K., M. K. K., Ł. K. R. N. i S. K. K. nie otrzymaliśmy ani jednej odpowiedzi.

Jasną jest rzeczą, że przy 22 odpowiedziach ze strony zrzeszonych krótkofalowców, na około 700 nadawców i nasłuchowców w Polsce i 1 odpowiedzi na sto kilkadziesiąt egzemplarzy „K. P.“ rozcho-dzących się poza Klubami, — nie może być mowy o niedwuznacznym zorientowaniu się w faktycznych dezyderatach ogółu Czytelników. Ściśle „matematyczne“ wyniki ankiety mogą bowiem być zupełnie przypadkowe i w żadnym stopniu nie odzwierciedlające rzeczywistych życzeń ogółu, przy tak znikomym procencie odpowiedzi. To też Redakcja „K. P.“ zastosuje się tylko do tych postulatów (zresztą zupełnie zrozumiałych), które przebijają ze znacznej większości odpowiedzi w sposób jednako-owy. Inne postulaty, często najzupełniej ze sobą sprzeczne, weźmiemy jedynie pod rozwagę i będziemy się starali w ramach Komitetu Redakcyjnego wysnuć z nich logiczne wnioski.

Przejdźmy teraz kolejno poszczególne punkty ankiety i starajmy się zebrać bodaj w pewne grupy charakter odpowiedzi. Zaznaczyć przy tym wypada, że nie wszyscy uczestnicy ankiety trzymali się ściśle tytułów rubryk i wpisywali w nie uwagi, należące właściwie ze względu na treść do innych rubryk. Ten chaos w odpowiedziach umniejsza jeszcze bardziej

rezultat faktyczny ankiety, niemniej redakcja nie szczędziła wysiłków, by wszystko należycie uporządkować.

Na pierwsze pytanie „*Jakie artykuły w ostatnim roku mu odpowiadały (od Nr. 1/1937)?*“ odpowiedzieli nie wszyscy uczestnicy ankiety. Z tych: 5 odpowiedziało „wszystkie“, jeden „prawie wszystkie“. U pozostałych wyróżnione zostały następujące artykuły: „Idziemy na falach ultrakrótkich“, „Mikronadajnik“, „Nadajniki z pentodami“, „Nadajnik - odbiornik 5 m“, „Rozszerzanie pasa“, „Superreakcja“, „Trójstopniowy nadajnik na 3 pasy“, „Zwróćmy uwagę na antenę“. Inni i ci sami autorzy odpowiedzi wypowiedzieli się też za pewnymi całymi działami w „K. P.“, które im się podobały. Najwięcej głosów zdobyły artykuły (ogólnie) „o nadajnikach“, rubryki „Przegląd prasy“ i „Wiadomości praktyczne“. Dalej wszystko co dotyczy: „zastosowania lamp“, „sprzętu pomocniczego, badań UKF, budowy stacji“, „budowy odbiorników“, „opisów stacji nadawczych i nowości krótkofalowych“, „budowy anten“. W końcu uznanie wzbudziły działy: „Komunikaty klubowe i P. Z. K.“, „Z kraju i ze świata“ „Kącik BCL'a“, „Bibliografia“, „Telewizja“ „Nowinki“. Czterech uczestników ankiety zgodnie twierdzi, że podobał im się „dział techniczny“.

Na drugie pytanie „*Jakie artykuły w ostatnim roku mu nie odpowiadały?*“ było znacznie mniej odpowiedzi. Konkretnie wymieniano tylko 2 artykuły („Mikronadajnik“ i „Zwróćmy uwagę na antenę“). Poza tym nie podobały się rubryki: „Kącik BCL'a“, „Nasłuchy“, „Z kraju“ (czy nie pomyłka z „Nowinkami“? (przyp. Red.)). Spotkaliśmy tu też takie uwagi: nie podobał się „Przegląd prasy“ „co do formy opracowania“, „za dużo było reklam firm“ (!!! — przyp. Admin.), „za dużo »Telewizji«“, „zbyt długie komunikaty“, — w końcu nie podobały się artykuły „zawierające zbyt mało szczegółów (nie wyczerpujące)“.

Jak widzimy dwa pierwsze pytania zawierają w odpowiedziach sporo sprzeczności, niemniej dają już mglisty obraz tego, co się Czytelnikom podoba.

Trzecie pytanie „*Czy uważa za wskazane podawanie artykułów popularnych?*“ wchodzi już ściślej w skład ankiety. Na pytanie to 3 uczestników

w ogóle nie odpowiedziało, 3 odpowiedziało „nie“, 17-u odpowiedziało „tak“ (z jedną ważniejszą uwagą: „równoległe z wysoko wartościowymi“). Odpowiedzi na to pytanie uważamy za wiążące Redakcję i częściowo już do życzenia Czytelników zastosowaliśmy się.

Czwarte pytanie „Czy uważa za wskazane rozszerzenie części technicznej kosztem innych działów?“ dało spodziewaną odpowiedź. Jeden tylko uczestnik ankiety nie wypowiedział się tu w ogóle, pozostałych 22 zdecydowanie oświadczyło się za rozszerzeniem części technicznej. Redakcja podejmuje to życzenie i prosi ze swej strony tylko o: wykonanie obietnicy o nadsyłanie artykułów ze strony tych, co obiecali, — zjednanie nam większej ilości stałych współpracowników technicznych na terenie całej Polski, w końcu o wpływ ze strony uczestników ankiety na Kluby, by nie nadsyłały zbyt obszernych komunikatów (raczej krótkie a stałe), co z natury rzeczy odbić się musi na objętości działu technicznego.

Wśród odpowiedzi na czwarte pytanie znaleźliśmy też szereg uwag, dotyczących: wprowadzenia elementarnego działu technicznego dla początkujących, powiększenia numeru (celem rozszerzenia części technicznej) a nawet podwyższenia ceny sprzedażnej „K. P.“. Jakkolwiek były to życzenia sporadyczne, Redakcja ze swej strony wyjaśnia, że: dział techniczny elementarny dla początkujących w postaci kompletnego kursu elektro i radiotechniki, jakkolwiek bardzo pożądanym, — przy obecnej objętości numeru jest trudny do pomyslenia. Na razie muszą zainteresowanym wystarczyć liczne (i dobre) podręczniki fizyki oraz radiotechniki. Odnośnie zaś do powiększenia objętości „K. P.“, — to jest to sprawa całkowicie od Redakcji niezależna (niestety!).

Piąte pytanie „Czy zgodziłby się P. na współpracę z K. P. przez nadsyłanie artykułów i na jaki temat?“ dało rezultat dość nikły. Ośmiu uczestników ankiety w ogóle uchyliło się od odpowiedzi, siedmiu odpowiedziało odmownie, a tylko pozostałych 8 dało pozytywną odpowiedź i to częściowo z zastrzeżeniami w rodzaju „w miarę możliwości“ czy „zależnie od wolnego czasu“. Redakcja zanotowała sobie adresy tych, którzy z „K. P.“ zamierzają bliżej współpracować i zaoferowane tematy.

Szóste pytanie „Które ze stałych rubryk uważa za wskazane utrzymać, a które skreślić?“ wywołało na ogół sprze-

czne odpowiedzi, wzajemnie się równoważące. To też konkretnego wpływu na dalsze prowadzenie tych, czy innych rubryk, — odpowiedzi te mieć nie będą. Jedynie z całokształtu odpowiedzi Redakcja wysnuje pewne wnioski odnośnie do poszczególnych rubryk.

Zaznaczyć należy, że wielu uczestników ankiety niepotrzebnie pod tym pytaniem umieszczało uwagi o artykułach technicznych, które nie są przecież „stałymi rubrykami“. Sześciu w ogóle nie nadesłało odpowiedzi na to pytanie.

Sześciu uczestników ankiety jest za utrzymaniem bezwzględnie wszystkich stałych rubryk (a nawet za ich rozszerzeniem), kompensując w ten sposób łącznie jeszcze z głosami wypowiadającymi się za specjalnie tą czy inną rubryką (nawet „Nasłuch“ znalazły specjalnych obrońców), ewentualne głosy za skreśleniem pewnych działów w „K. P.“. Tu głosów padło niewiele: czterech jest za skreśleniem „Nasłuchów“, jeden za skreśleniem „Nasłuchów“ poza 28 Mc, czterech występuje contra „Raportom hamsów“, trzech jest za uszczupleniem „Komunikatów klubowych“, 2 za skasowaniem „Kącika BCL'a“, jeden za skreśleniem „Z kraju i ze świata“. W odpowiedziach pozytywnych, poza wymienionymi na początku i poza nienależącymi właściwie do tego pytania, wymienić należy żądania o powiększenie „Wiadomości praktycznych“, o rozbudowę „Raportów hamsów“ aż do objętości przyjętej zagranicą, o obszerniejszy dział p. t. „Telewizja“ itp. Są też i dwa sprzeczne zdania o „Przeglądzie prasy“ (poza zdaniami o zachowaniu go): jest żądanie skrócenia i żądanie rozszerzenia tej rubryki.

Wobec wyniku odpowiedzi na to pytanie ankiety, Redakcja wyjaśnia, że: doceniając znaczenie „Nasłuchów“ dla początkujących PL, zamieszczać będzie takowe nadal, jednak tylko DX-owe i w ograniczonej ilości; ponadto oczywiście nadesłane z zagranicy. „Raporty hamsów“ będziemy się starali przekształcić na prawdziwie wartościowe, co zająć może, gdy będą one nadsyłane punktualnie, z całej Polski i zawierać będą związane podany całokształt prac poszczególnych krótkofalowców. Staną się wtedy drukowaną historią ruchu krótkofalowego w Polsce i cennym przeglądem pracy bieżącej wszystkich polskich ośrodków, — przeglądem interesującym zarówno dla władz, jak i dla kierowniczych organów poszczególnych ośrodków. Zagranicą zostało dawno stwierdzone, że dodatnia strona czynnika ambicjonalnego

w krótkofalarstwie, dzięki ogłaszaniu szczegółowych sprawozdań z prac wszystkich stacyj, może być należycie rozwinięta i wyzyskana. Redakcja zwraca się tu z apelem do wszystkich krótkofalowców polskich, by jej pomogli w należytych i ciekawym redagowaniu „Raportów hamsów”. Krótkofalowcy mieszkający na terenie Klubów, które nie wysyłają do nas „Raportów” zbiorowo, mogą je kierować bezpośrednio do „K. P.”.

Odnośnie do „Komunikatów klubowych” sądzimy, że zadowolimy i tych, którzy domagają się zachowania wszystkich rubryk i tych, którzy żądają specjalnie „Komunikatów” i tych w końcu, którzy chcą, by je skrócić, — jeśli zwrócimy się na tym miejscu z prośbą do Klubów, by nie nadsyłały komunikatów „tasiemcowych”, nieaktualnych i zawierających powtórzenie spraw poruszanych w komunikatach P. Z. K. Natomiast by komunikaty nadsyłały co miesiąc regularnie (bodaj kilka wierszy), przez co rubryka ta tchnąć będzie życiem i zawierać będzie stale systematyczny przegląd prac Klubów jako takich.

Dwu przeciwnikom „Kącika BCL'a” wyjaśniamy, że dzięki temu „Kącikowi” „K. P.” rozchodzi się i wśród sfer nie krótkofalowych, robiąc przy tej okazji należytą propagandę krótkofalarstwu. Dalej: wielu polskich krótkofalowców, zajmujących się też radioamatorstwem w ogólności, — dzięki „Kącikowi BCL'a” rezygnuje z prenumeraty oddzielnego czasopisma radiowego, lokując zaoszczędzone pieniądze w spręcie i eksperymentach. Niemniej staramy się ostatnio, by artykuły techniczne w „Kąciku BCL'a” mogły zainteresować specjalnie i krótkofalowców, jednym słowem, by stanowiły rozszerzenie właściwego działu technicznego „K. P.”.

Na siódme pytanie „Czy wskazanym byłoby założyć „Skrzynkę pytań”?” nie odpowiedział tylko jeden uczestnik ankiety. Trzech odpowiedziało negatywnie, reszta zaś (19-u), jak tego spodziewaliśmy się, domaga się założenia tej nowej rubryki. Życzeniom tym czynimy zadość już w bieżącym numerze „K. P.” i nie

wątpimy, że „Skrzynka pytań” cieszyć się będzie dużą popularnością wśród polskich krótkofalowców.

Nie obeszło się bez uwag i przy tym pytaniu; wszystkie one są uwzględnione w warunkach korzystania ze „Skrzynki”.

Formularz ankiety miał na zakończenie rubrykę „Uwagi nie objęte ankietą”. Uczestnicy ankiety wypisali tu wiele cennych zdań a paru (nie mogąc się pomieścić) dołączyło osobne arkusze z uwagami. Na ogół przebija przede wszystkim życzenie odnośnie do punktualnego wychodzenia „K. P.”. Jest to i nasza bołaczka, ze swej strony jednak uzależniamy to od: punktualnego wpłacania prenumeraty (zbliża się 1. I. 1939!) oraz nadsyłania materiałów do druku ze strony tych, którzy się tego podjęli.

Wiele uwag uczestników ankiety dotyczy spraw związanych jednak ściśle z poprzednimi pytaniami i tam zainteresowanych odsyłamy.

Niektórzy proszą nas o artykuły o charakterze reklamowym (ceny sprzętu, bibliografia): uzależnione jest to całkowicie od danych firm, gdyż tego rodzaju wiadomości bezinteresownie nie zamieszcza się.

Odnośnie do wniosków o wprowadzenie obowiązku prenumeraty wyjaśniamy, że obowiązek taki istnieje dla wszystkich członków Klubów zrzeszonych w P. Z. K. (uchwała Walnego Zgromadzenia P. Z. K.).

Krytycznie ustosunkowali się niektórzy do artykułów z dalszym ciągiem „przez cały rok”. Będziemy się starali tego unikać. Pozostałe uwagi krytyczne uwzględniliśmy przeważnie w kierunku pisma już w okresie od lata b. r. Artykuły dla początkujących: patrz pytanie nr. 3. O ile jednak miałyby dotyczyć pewnego rodzaju „kursu”, to sprawa na razie nieaktualna, aż do czasu zwiększenia objętości numeru. Wnioski o wydawanie pewnych rzeczy w formie wydawnictw oddzielnych, na razie nieaktualne z powodu nieopłacalności.

Pozostałe uwagi, na ogół oderwane, postaramy się uwzględnić w miarę możliwości.

Wszystko dla fal krótkich

zakupisz najkorzystniej

w znanej ze swej solidności firmie

RADIO-CENTRALA

JÓZEF TISSER

Lwów, ul. Szajnochy 2

Z KRAJU I ZE ŚWIATA.

SP1RF donosi nam, że jego QRA podane w nrze 8 „K. P.” jest mylne. Adres ma brzmieć: Józef Spichał, Śmigiel, ul. Mickiewicza 17 a.

Komisja Sędziowska V. Międzynarodowych Zawodów P. Z. K. komunikuje, że przy sporządzaniu wykazu tymczasowych wyników Zawodów opuszczona została stacja SP1GZ z W. K. K. z 302.820 pkt. (157 QSO, 28 państw, 5 kontynentów, 3 pasy); SP1GZ według kolejności znajduje się na 12 miejscu.

Jeden z zawodników z Nowej Zelandii z ostatnich Międzynarodowych Zawodów P. Z. K. nadesłał szereg uwag o udziale hamś ZL i VK w Zawodach oraz o możliwościach naszych SP jeśli chodzi o pracę z ZL. Wymieniony zawodnik twierdzi, że nasi SP zbyt wiele wołają CQ, zamiast nasłuchiwać i wywoływać stacje DX-owe w czasie Zawodów. Specjalnie ważna jest dobra taktyka odnośnie do Oceanii. Zawodników SP spotkał też zarzut zbyt intensywnej pracy z U. S. A. w godzinach rannych, gdy znaczna ilość stacji ZL i VK wołała Polskę (bezsukutecznie) lub oczekiwała na wywołanie. Ponieważ stacje W przestają być u nas słyszalne rano naogół równocześnie ze stacjami z Oceanii, to też zwlekaniem ze strony polskich zawodników z nawiązywaniem łączności z VK i ZL aż do chwili utracenia możliwości połączeń z U. S. A. dawało w rezultacie z reguły wynik negatywny.

Poznański Klub Krótkofalowców na Polaków za Olzą. Członkowie P. K. K. zainicjowali dobrowolną składkę na rzecz Polaków za Olzą i zebraną tą drogą kwotę zł. 10, przekazali za pośrednictwem Polskiego Radia Komitetowi. Obywatelski czyn poznańskich krótkofalowców, winien znaleźć naśladowców na terenie wszystkich klubów krajowych.

Zarząd Główny P. Z. K. prostuje przynależność klubową stacji SP3HS, podaną w nrze 5 „K. P.” z r. b. Powinno być „Z. H. P.”, a nie „S. K. K.”.

Redaktor „QST” i „Handbooku” A. R. R. L. Ross A. Hull, zmarł tragicznie 13 września, rażony prądem wysokiego napięcia przy eksperymentach telewizyjnych. Krótkofalarstwo całego świata traci w zmarłym wybitną siłę naukową i śmiałego pioniera nowych idei technicznych.

Malaga pracuje fonicznie na 7 Mcb. Radiostacja w Maladze podaje program nadawania fonicznych na 7220 kc: codziennie od 1300—1600 MEZ i od 2130—0100 MEZ. Moc stacji: 0,75 kW. Chętnie słuchalibyśmy Malagi, ale czy nie dałoby się przesunąć nadawania bodaj na 7300 kc?

Stacja SP1KG w Kraśniku, pracując na 14 Mcb, uzyskała QSO na stację VP1AA, która jako QRA podała: Belize, British Honduras. Ponieważ jest to prawdopodobnie pierwsze QSO Polska—Honduras brytyjski, wszyscy SP-Hams, którzy już poprzednio nawiązali łączność z VP1, proszeni są o powiadomienie o tym SP1KG.

PRZEGLĄD PRASY.

Dania. Nr 11 z listopada br. miesięcznika „OZ” zawiera ciekawy opis kombinowanego falomierza lampowego, monitora i woltomierza lampowego (z wbudowanym zasilaczem), — dalej krótki opis 50-o wattowego nadajnika na lampach amerykańskich, artykuł o pomiarach modulacji przy pomocy prostego oscyloskopu z nową lampą Philipsa DG3-I, artykuł o popularnej obecnie w... Danii pentodzie Philipsa 4654 (bardzo tania, a daje np. na 56 Mc w układzie ECO na 88 W inputu aż 30 W outputu!), stałe rubryki, raporty hamsów, liczne komunikaty itp. W numerze tym zamieszczony jest też kompletny spis licencjonowanych stacji duńskich. Dowiadujemy się z niego, że licencjonowanych nadawców OZ jest ogółem 427, w tym 4 YL's. Ponadto są 3 stacje OX. Z ogłoszeń dowiadujemy się ciekawych rzeczy. I tak cena sprzedażna europejskiej

lampy prostowniczej 2×500 V 180 mA wynosi w Danii 4.— korony (= 4.45 zł.), lampy prostownicza 2×500 V 125 mA kosztuje zł 3.35, pentoda nadawcza Philipsa typ 4654 kosztuje zł 20.— (!) itd.

Niemcy. W listopadowym numerze „CQ” znajdujemy wiele ciekawych artykułów. Z technicznych należy wymienić: o badaniach nad zaburzeniami wywołowanymi przez nadajniki wskutek wadliwego kluczowania, o nowych skalach do celów krótkofalowych wyprodukowanych przez D. A. S. D. (!!), o nauce Morse'a, o wynikach „dnia 10 metrowego” (18. IX. 1938), o nowej lampie kartelowej EFM 11 (!! (przy czym wspomina się w artykule „stare” typy EB 11, EBF 11 itp.) itd. Ponadto numer zawiera bogate rubryki komunikatów, sprawozdań z prac, wyniki zawodów, korespondencję z zagranicy itp.

RAPORTY HAMSÓW.

PAŹDZIERNIK 1938.

KLUB KRAKOWSKI.

Wszyscy HAMSOWIE zasypiają powoli snem zimowym prócz paru, którzy ratują smutną sytuację, jak: SP10K czynna prawie że całą dobę. SP1QT marzył i wybudował antenę na 20 mtr. SP1LG z powodu powołania go do wojska rozpiął swoją stację i teraz myśli, jakim sposobem skleić, by móc zawołać choćby SP1PP. SP10Y martwi się, gdyż lokatorzy nie dadzą mu przejść po schodach do mieszkania za qrm fone. SP2JS pomaga wszystkim a sam qrt z powodu braku transformatora. SP1SH sprowadził z Gdyni nowego rekina i będzie swoim wysokim C krzychał ogólne wywołanie. SP1ST, SP1AL, SP1SP, SP1IL i SP1QM z powodu braku materiału w sklepach qrt. SP1DE tylko na 14 Mc, gdyż mówi, że się „nie opłaci“ na 7 Mc, z powodu silnego qrm fone. SP1QO z niecierpliwością oczekuje na sprzęt amerykański, ponieważ brak kryształu. SP1IH czternaście dni qrt z powodu remontu mieszkania. SP1SW ratuje prestiż K. K. K. i krzyczy, aż biedak dostał chrypę. Nie lepiej sprawili się nasi SPL-owie; nie wszyscy mogą pracować z powodu braku znajomości języka „tit

ta...“, prócz paru. I tak: SPL546 zrobił 362 nasłuchów, z dx-ów FA3BA, W1IEJ, W2KYV, W2EK, W2HXA, W2IKB, W3GIH, W8AZG, V1CA, LU7AZ, K5AH, CN8AS, PY1DS i J3MT. SPL603 — mało czynny z powodu braku czasu; wypracował ogółem 73 nasłuchów, w tym parę dx-ów. SPL578 mało czynny, trzyma więcej za książkę i „wygrzebał“ 45 nasłuchów, wysłał 44 kart qsl a otrzymał 0. SPL582 jak zwykle intensywnie pracuje i szuka Marsa; po miesięcznym qrt z powodu wykończania nowego rcv 9 lampowego, obecnie występuje koncertowo na 80, 40 i 20 m, z bardzo ciekawymi wynikami; kilkakrotnie odbierał m/s. Batory, nawet raz qso (?), tylko nie wiadomo, czy otrzyma kartę qsl; OX1YC qsa 5t9 fb (Grenlandia, gra Goodhorn) na 20 m, poza tym VQ1, CR4, VP2, VR1, VP8, VP7, VS8, FR8, ZD3, CR7, VO, FO, CM, EL, HJ, VE, VK1, CR5, FI, VP6, CR6, PK4, ZD7, ZC2, OY, W 1—9, CQ2, K4, EP, TF, FE, ZM, VS5, VS1, VQ1, VQ3, ZV9, ZD4, ZD8, VR6; dużą ilość dx odebrano rano o godz. 0800.

Więcej raportów K. K. K. nie otrzymał i tą drogą prosi o nadsyłanie.

KOMUNIKATY KLUBOWE.

KOMUNIKAT ZARZĄDU GŁÓWNEGO P. Z. K.

1. Imienne spisy członków. Wszystkie kluby, które dotychczas nie nadesłały imiennych spisów członków w/g stanu na dzień 1. X. br., winny je nadesłać natychmiast.

2. Odbiorniki amerykańskie. Sprawa odbiorników amerykańskich, mimo starań ze strony P. Z. K. nie została jeszcze przez Władze państwowe definitywnie załatwiona.

3. Skrypt z wykładów angielskich. Prowadzone obecnie co sobotę ze stacji SP1ZK wykłady języka angielskiego, w zakresie prowadzenia QSO, zostaną wydane w formie skryptu w razie zgłoszenia się dostatecznej ilości chętnych na jego nabycie. Cena (koszt własny) wyniesie w przybliżeniu około zł 2.50. Reflektujący na nabycie tego skryptu zechcą zgłaszać to na piśmie do Zarządu Głównego P. Z. K.

4. Niespodziewane zawady. W najbliższym czasie zostanie rozesłany regulamin niespodziewanych zawodów, które zostaną ogłoszone którejkolwiek niedzieli w komunikacie niedzielnym ze stacji SP1ZK. Zarządy klubów rozdzielają otrzymane egzemplarze, pomiędzy członków-nadawców.

5. Praca w eterze. Uchwałą Walnego Zgromadzenia P. Z. K. w Bydgoszczy zostały powołane przy klubach Komisje Eterowe, mające za zadanie czuwanie nad pracą ham's w eterze, w szczególności winny czuwać:

a) nad jasnością techniczną nadawań, zarówno stacji graficznych (niestałość fali, rac, nadajniki źle zestrojone) jak i fonicznych (zła modulacja),

b) aby prowadzone rozmowy dotyczyły spraw krótkofalowych. Używanie tytułów

Do Zarządów Klubów! Prosimy o nadsyłanie komunikatów do dnia 20 każdego miesiąca, gdyż w dniu tym następuje zamknięcie numeru.

czy to służbowych czy naukowych, jak również imion i nazwisk nie winno mieć miejsca w trakcie QSO. Stacje foniczne, podające wywołanie w językach obcych, winny w myśl przyjętych zwyczajów, upewnić się, czy nie zgłasza się im jakaś stacja zagraniczna, a dopiero później odpowiadać na zgłoszenia stacji krajowych.

O dopilnowanie powyższego są prośzone Zarządy klubów.

6. Stacje klubowe. Zarządy klubów wyznaczają stacje klubowe, którym w niedzielę po komunikacie stacja Zarządu Głównego SP1ZK będzie odpowiadała na zapytania. Poszczególnym nadawcom SP1ZK wyjaśnień udzielać nie będzie, czynić to natomiast będą poszczególne stacje klubowe.

7. Lampy nadawcze Tungstram 015/400. Zarząd Główny P. Z. K. uzyskał pewną ilość lamp 015/400 (Tungstram) po niższej cenie do zł 11.— za sztukę. Zamówienia na te lampy zbierają kluby od człon-

ków łącznie z całkowitą wpłatą i kierują wraz z zebraną kwotą do P. Z. K. Wpłaty dokonywać należy *wyłącznie* na konto P. Z. K. w P. K. O. Nr 401. Wysyłka dokonywana będzie wprost przez fabrykę pod adresem klubów.

8. Wpłaty na rzecz P. Z. K. Zarząd Główny P. Z. K. przypomina, że wszelkie wpłaty na rachunek P. Z. K. należy wnosić na konto Nr. 401 w Pocztowej Kasie Oszczędności. Wobec urzędowania Zarządu P. Z. K. wyłącznie w godzinach wieczorowych i to 3 razy w tygodniu, inna forma wpłat jest bezskuteczna, gdyż normalnie przekazy są doręczane w godzinach przedpołudniowych.

9. Licencje. Stale powtarzają się zapytania i prośby o przyspieszenie wydania przez M. P. i T. licencji. W związku z tym wyjaśnia się, że P. Z. K. poza normalnym poparciem przy wysyłaniu podań, wpływać na przyspieszenie wydania nie może.

KOMUNIKAT KRAKOWSKIEGO KLUBU KRÓTKOFAL.

Z dniem 1 października zostały skreślone z listy członków K. K. K. w myśl statutu K. K. K. §. 9, poz. C, następujące osoby:

1. Pajor Bogusław	SP1QJ
2. Holeksa Stanisław	SP1RK
3. Jankiewicz Stanisław	SPL519
4. Siwczyński Alfons	SPL584
5. Zawrzykraj Jerzy	SPL510

6. Skimina Jan	SPL599
7. Kania Włodzimierz	SPL506
8. Tuchałka Franciszek	SPL522
9. Kwaśniewski Antoni	SPL587
10. Sobolewski Kazimierz	SPL541
11. Grzyb Stanisław	SPL551
12. Opyrchał Rudolf	SPL558
13. Zydanowicz Józef	SPL653
14. Dąbrowski Paweł	SPL651

KOMUNIKAT LWOWSKIEGO KLUBU KRÓTKOFALOWCÓW.

Dyżury w lokalu klubowym.

Nowy Zarząd L. K. K. ustalił na pierwszym posiedzeniu następujący podział dyżurów w lokalu klubowym (Rynek 25):

Poniedziałki — prezes i sekretarz.
Wtorki — I wiceprezes i bibliotekarz.
Środy — II wiceprezes i gospodarz.
Czwartki — skarbnik i administrator „K. P.”.
Piątki — kierownik laboratorium L. K. K.
Soboty — referent prasy i propagandy.

Nowa Komisja Egzaminacyjna.

Zarząd L. K. K. mianował nową Komisję Egzaminacyjną Klubu w następującym składzie:

p. Witold Korecki (SP1GY),
p. Jan Ziembicki (SP1AR),
p. Romuald Kozłowski (SP2PF),
p. Jan Świtalski (SP1MJ),
p. Władysław Stefan (SP1BQ),
p. Tadeusz Matusiak (SP1XA).

Zgłoszenia do egzaminów na świadectwo uzdolnienia proszę kierować na ręce Sekretarza L. K. K.

Komisja Eterowa.

Na członków Komisji Eterowej wybrano na okres bieżącej kadencji Zarządu (1938/39) pp.:

Zdzisława Gummera (SP1QS),
Romualda Kozłowskiego (SP2PF),
Zdzisława Vrabetzki (SP1IA).

Stosownie do uchwały Zarządu, przewodniczący Komisji Eterowej nosić będzie miano „Traffic-Managera”.

Komisja Eterowa powierzyła funkcje Traffic-managera L. K. K. p. Zdzisławowi Vrabetzki (SP1IA).

Współpracownicy referatu prasy i propagandy.

Na wniosek referenta prasy i propagandy zaproszono do współpracy z tym referatem: p. Wandę Vrabetzki (PL 1087), p. Stanisława Załuskiego (PL962),

p. Juliusza Wierdaka (SP1CO) i p. Andrzeja Semkowicza (PL1067).

Sprawozdanie Biura QSL L. K. K. za listopad.

W listopadzie Biuro QSL otrzymało 1.037 kart od członków. Po raz pierwszy od dłuższego okresu czasu ilość kart otrzymanych w ciągu miesiąca z terenu L. K. K. przekroczyła 1000 sztuk. Congrats Oms! A ile będzie w grudniu?

Z P. Z. K. otrzymano karty jednorazowo 21 listopada.

Opłaty za licencję.

Przypominamy wszystkim nadawcom członkom L. K. K. o obowiązku uiszczenia z początkiem stycznia opłaty za licencję (5 zł). Wpłat dokonywać należy na konto Okr. Dyrekcji Pocht i Telegr. we Lwowie,

posługując się przekazem rozrachunkowym.

Prolongata legitymacji członkowskich.

W związku z nadchodzącym nowym rokiem kalendarzowym wszyscy proszeni są o nadsyłanie swoich legitymacji członkowskich do prolongaty, na adres Sekretariatu.

QST od Redakcji „K. P.”.

Redakcja „K. P.” ponawia swą prośbę skierowaną do członków L. K. K. zamieszkałych na terenie Lwowa a podaną w komunikacie na str. 253 nru. 11.

Z okazji zbliżających się świąt.

Z okazji zbliżających się świąt Zarząd L. K. K. zasyła wszystkim Członkom życzenia „MERRY XMAS AND HAPPY NEW YEAR“.

KOMUNIKAT WILEŃSKIEGO KLUBU KRÓTKOFALOWCÓW

Z dniem 20. XI. r. b. Zarząd Wileńskiego Klubu Krótkofalowców przystępuje do nadawania przed mikrofonem stacji klubowej SP1WK stałych komunikatów niedzielnych na zakresie częstotliwości amatorskiego pasa 7 Mc. Komunikaty wygłaszane będą o godz. 10.00 MEZ. Wszelkie spostrzeżenia na temat układu, treści i formy komunikatów oraz raporty o odbiorze stacji SP1WK Zarząd prosi kierować na adres T. M. W. K. K. p. Mieczysława Łapińskiego, SP2LM, Wilno, Sołtańska 33 A.

*

W pierwszych dniach listopada ilość członków-nadawców W. K. K. zwiększyła się o dwóch. Szczęśliwymi wybrańcami losu — SP1WN i Mikołaj Kunicki — SP1WI. Wobec wciągnięcia tych znaków na listę nadawców Klubu ogólna ilość członków W. K. K. posiadających licencje nadawcze wzrosła na dzień 15 listopada do 33.

Wobec coraz częstszych zapytań człon-

ków Klubu, zwłaszcza zamiejscowych, co jest powodem otrzymywania kart QSL zagranicznych i krajowych w rzadszych niż w roku 1937 odstępach czasu, Biuro QSL W. K. K. wyjaśnia, że w roku 1937 Centralne Biuro QSL P. Z. K. z siedzibą we Lwowie nadsyłało zbiorowe transporty kart do Wilna w okresach 10 dniowych, obecnie zaś, od czasu przeniesienia Biura QSL P. Z. K. do Warszawy, transporty takie nadchodzą do Wilna w odstępach czasu sięgających 6-ciu tygodni. Karty nadesłane z Warszawy są przez Biuro QSL W. K. K. bezzwłocznie rozsyłane członkom Klubu.

*

Wzorem lat ubiegłych Wileński Klub Krótkofalowców organizuje także i w tym roku „opłatek klubowy“. Tegoroczny „opłatek“ połączony będzie z oficjalnym otwarciem stacji klubowej SP1WK. Termin „opłatek“ ustalony został na dzień 17. XII., godz. 19.00 MEZ. Miejsce zbierania się zaproszonych gości i członków W. K. K.: lokal klubowy, Wilno, Tatarska 5.

SKRZYNIKA PYTAŃ.

W wyniku ankiety „K. P.“ z lata b. r. rozpoczynamy druk nowego działu pod powyższym tytułem. W „Skrzynce“ udzielać będziemy odpowiedzi jedynie na te pytania, treści technicznej, które są jasno i zwięźle sformułowane a mogą zainteresować szerszy ogół. Do listu z pytaniami dołączyć należy znaczek na 25 gr, który przechodzi na rzecz funduszu redakcyjnego w razie ogłoszenia odpowiedzi w „K. P.“, względnie służy do ofrankowania odpowiedzi listowej. Odpowiedzi w „K. P.“ ogłaszane być mogą pod nazwiskiem, znakiem, lub szyfrą.

Pytania, na które odpowiedź ma się ukazać w styczniowym numerze „K. P.“, wpłynąć muszą do Redakcji najdalej do dnia 27. grudnia br.

Pan Mieczysław Adamczyk zapytuje:

- 1) Czy feedery anteny „Zeppelin“ mogą iść na całej swej długości prawie że równoległe do ziemi, czy też muszą być pionowe?
- 2) Czy na uruchomienie małej stacyjki fonicznej lokalnej o zasięgu kilkuset metrów i o mocy 0'02 watta potrzeba licencji?
- 3) Czy kiedyś w najbliższych numerach nie dało by się umieścić artykułu o antenie w kształcie ślimacznicy?

Odpowiedź:

- 1) Feedery anteny w rodzaju „Zeppelin“ teoretycznie nie promieniują i prowadzenie ich równoległe do ziemi jest dopuszczalne. Dbać tylko należy, by odległość od ziemi nie była zbyt mała, oraz, by przejście w kierunku pionowy czy ukośny ku górze nie było zrobione pod zbyt ostrym kątem.
- 2) Polska ustawa radiowa nie określa minimalnej mocy, poniżej której upoważnienie na posiadanie prywatnej radiostacji nadawczej jest już zbędne.

Poza tym moc 0'02 watta jest wcale „znaczną“ na krótkich falach, jeśli się zważy, że uzyskano słyszalność pewnej francuskiej stacji w Nowej Zelandii (20.000 klm!) przy mocy input 0'03 watta. Stacja o tak małej mocy może w pewnych warunkach nawet nie być słyszalna w odległości kilkuset metrów a być słyszalna znacznie dalej. To też za zasadę należy przyjąć, że licencja nadawcza jest w każdym wypadku ustawowo wymagana.

Zdaniem prawników mogły by być wyjątki od obowiązku posiadania licencji jedynie przy tych falach, których polska ustawa radiowa nie ujmuje, a które nie są objęte też podpisaną przez Polską konwencją międzynarodową (np. fale decymetrowe).

- 3) Nie rozumiemy dobrze, o jaką antenę tu chodzi. Czy pokojową sufitową, czy pionową o skupionej pojemności końcowej (w kształcie ślimacznicy), czy ramową krótkofalową podobnego wyglądu?

NASŁUCHY.

BERS195, POWELL CREEK, NORTH AUSTRALIA.

Stacje polskie słyszane w ciągu maja 1938, w godz. 1500-2330 GMT. W nawiasach RST.

7 Mcb.

7. V.: SP1KB (449).
14. V.: SP1MJ (449).
21. V.: SP1IE (349).
28. V.: SP1IK (549).

14 Mcb.

- | | |
|---|--|
| <ol style="list-style-type: none"> 2. V.: SP1MJ (569). 3. V.: SP1LL (558), SP1MX (559), SP1ID (458), SP1JB (569), SP1MJ, SP1DC (559), SP1MR (559). 4. V.: SP2LM (557), SP1AU (569). 5. V.: SP1AU, SP1HA (559), SP1DC, SP1JB. 6. V.: SP1DE (549), SP1AU, SP1HA, SP1MR, SP1JB, SP1MJ, SP1JC (559). 7. V.: SP1AU, SP1OK (558), SP1HA, SP1MX, SP2LM, SP1DT (447), SP1GZ (557), SP1BW (337), SP1JB. 8. V.: SP1JB, SP1BW, SP1MD (548), SP2LM. 9. V.: SP1TX (548), SP1MJ, SP1JB, SP2LM, SP1LP (569), SP1EB | <ol style="list-style-type: none"> (549), SP2PC (559), SP1HA, SP1IB (439). 10. V.: SP1MJ, SP2PC, SP1YX (558), SP1DP (446), SP1MX, SP1JC, SP1DB (558). 11. V.: SP1MJ, SP1AU, SP2LM. 12. V.: SP1AU, SP1OK, SP1EB, SP1OL (449), SP1IB, SP1HA, SP2LM. 13. V.: SP1AU, SP1HA, SP2JS (559), SP2FU (579), SP2LM, SP1FD (559), SP1MJ, SP1OK, SP1YX. 14. V.: SP1FD, SP2LM, SP1JB, SP2FU, SP1LP, SP1CC (559), SP1MJ, SP1MR. 15. V.: SP1YX, SP1JB, SP2FU, SP1MJ, SP1MR, SP1KG (559), SP1DC, SP1EF (568). 18. V.: SP1YX. 20. V.: SP1FD. 24. V.: SP1LL. 25. V.: SP1FD. 26. V.: SP2FU. 27. V.: SP1MD. 29. V.: SP1MD. 30. V.: SP1LP, SP1DB. |
|---|--|

Redaktor naczelny: Belesław Pollo. Redaktor techniczny: Elżbieta Rosienkiewiczówna.
Wydawca: „Lwowski Klub Krótkofalowców“.

KOMITET REDAKCYJNY: Przewodniczący: Bolesław Pollo; Członkowie: Gummer Zdzisław, Korecki Witold, Matusiak Tadeusz, Sławiński Marceji, Ziembicki Jan.

Związkowe Zakłady Graficzne, Spółdz. z odp. udz., Lwów, ul. Piekarska 18. Tel. 290-05

KĄCIK BCL'a.

SYSTEM I METODA W PRACY KRÓTKOFALOWCA.

Artykuł dla radioamatorów interesujących się krótkofalarstwem.

Podejście do każdej sprawy wymaga pewnych sposobów, pewnego toku pracy, która pozwoli nam na dojscie do zamierzonego celu szybciej i pewniej, niż inni, pracujący chaotycznie, niemethodycznie i bez jakiegś chociażby systematyczności. Rozpatrując te sprawy, mam na myśli początkujących krótkofalowców, lub też zgoła ludzi zamierzających zająć się tą dziedziną. Ażeby stać się chociażby średnio należycie pracującym i w sprawach swoich pewnym krótkofalowcem, trzeba zacząć wszystko od początku, trzeba methodycznie poznawać warunki pracy niemal każdej części wchodzącej w skład instalacji nadawczo-odbiorczej, by kiedyś nie błądzić i nie zrażać się. Można bowiem należycie wszystko zmontować i obmyśleć, a przeoczyć powiedzmy sprawę przeciwwagi czy anteny samej, by cała praca poszła na marne. Zaczyna się wówczas gonitwa po podręcznikach i w końcu przy czyjejs pomocy udaje się z przykrej sytuacji wybrnąć.

Otóż zaczynając od początku trzeba zastanowić się, czy i jakie posiada się wiadomości z fizyki i elektrotechniki, bo to jest sprawa zasadnicza.

Nie chodzi tu oczywiście o jakieś prawa, na których opiera się rozbijanie atomów, czy tp., ale zasadnicze wiadomości o napięciu, natężeniu, oporze, łączeniu ogniw, magnetyzmie, indukcji itp. Skoro wiadomości te są nam znane, staramy się na ich podstawie zrozumieć pracę i znaczenie w radiu w ogóle takich części, jak: lampy, akumulatory, baterie ogniw różnego typu, kondensatory, cewki i wiele innych.

Idąc tak stopniowo dojdziemy do tego stanu, że odbiornik i jego części, oraz ich praca będą nam zasadniczo znane, — staramy się wówczas o zbudowanie odbiornika krótkofalowego lub korzystanie z trzeciego zakresu fal normalnych dziś odbiorników radiowych.

Tu jednak trzeba pamiętać, że krótkofalowcy mają do swej dyspozycji przeznaczone pewne długości fal, które należy na skali odbiornika odszukać.

Ponieważ najpewniejszym jest zakres fal około 40 metrowej długości t. zw.

7 Mc, przeto odszukujemy go i na tych podziałkach odbieramy stacje foniczne amatorskie bez reakcji, a po przejściu reakcji przez punkt krytyczny (puknięcie lub szum w słuchawkach), odbieramy stacje telegraficzne, pracujące znakami Morse'a. Skoro poza powiedzmy dziesięcioma kreskami na skali nie odbieramy już stacyj amatorskich, co można łatwo poznać po braku rozmów, zakres ten zakreślamy jakimś kolorem czy tp. i na tym pasie fal nasłuchujemy. Jaki to ma cel? Otóż nasłuchiwanie pracy krótkofalowców w eterze, to właściwy etap już na prawdę systematycznej pracy do tytułu krótkofalowca. Przenikamy tym duchem, nabieramy techniki w wyłapywaniu stacyj, a co najważniejsze, poznajemy sygnały Morse'a. Ponieważ jednak z nasłuchiwania stacyj nie można nauczyć się znaków Morse'a bez uprzedniej nauki, należałoby zmontować sobie brzęczyk, opanować pamięciowo i piśmiennie znaki Morse'a, a później słuchowo na brzęczku skoro odbiór i nadawanie pójdzie dość sprawnie, należy bezwarunkowo zaraz przystąpić do pamięciowego opanowania „języka“ krótkofalowców, t. zw. codu i slangu, chociażby jakichś 30 do 40 skrótów, niezbędnych przy pierwszych połączeniach. Po tej pracy wracamy znowu do odbiornika już jako nasłuchowiec bardziej zaawansowany, gdyż nie tylko odbierać będziemy fonie ale i telegrafie i ją rozumieć, gdyż opanowaliśmy już po części cod i slang.

Po takim przygotowaniu teoretycznym i praktycznym możemy rozglądać się i pomysleć o nadajniku, wóierw jednak egzamin w klubie krótkofalowców, do którego wstapiliśmy jako nasłuchowiec. Wkraczamy teraz już w zasadniczą orbitę pracy krótkofalowca i głęboko musimy zastanowić się nad przyszłym nadajnikiem. Niech nam nie imponują piękne fonie dużych i silnych stacyj. Za mało jeszcze wiemy, by dać sobie radę z tymi olbrzymami, chociaż są to olbrzymy nie takie znowu straszne. Lepiej więc zacząć pracę na telegrafii, by zżywszy się z nadajnikiem zacząć pracę na fonii, ale nie od razu.

Tu stajemy już na ostatnim etapie, mianowicie przy fonii. Ażeby systematyczna nasza praca nie została zachwiana, musimy poznać warunki pracy różnych mikrofonów, oczywiście najczęściej używanych przez krótkofalowców. Poznać pracę stacji na fonii, zachowanie się instrumentów wskazujących przepływy prądów (!!) i tp. Po rozpatrzeniu tego i po nadejściu licencji z Ministerstwa P. i T., o którą prosiliśmy w podaniu i po otrzymaniu znaku wywoławczego, możemy przystąpić do budowy nadajnika nie zapominając jednak nigdy (!) o źródłach prądu i napięcia, które mają ten nadajnik zasilać. To jest niezwykle ważny przyrząd, przez który należy patrzeć na wielkość naszej stacji.

Słuchając tych słów zapyta ktoś na pewno: „ależ skąd ja mam to wszystko wiedzieć?“, — otóż właśnie, — odpowiem: czytać, czytać i jeszcze raz czytać, rozumieć i w wątpliwych wypadkach nawet listownie czy ustnie zapytać Klub Krótkofalowców, a napewno udzielią stamtąd

wszelkich informacji. Czytać przede wszystkim: „Przewodnik krótkofalowca“ wydany w r. 1931 staraniem L. K. K., następnie broszurę pt.: „Co każdy o krótkofalarstwie wiedzieć powinien“, wydanie W. K. K. z br. Ceny groszowe. A już naprawdę katechizmem i encyklopedią krótkofalowca to numery miesięcznika „Krótkofalowiec Polski“, wydawanego we Lwowie od 1929 r. Oprawne roczniki tego miesięcznika powinny być pierwszym i głównym pokarmem każdego krótkofalowca.

Idąc tą drogą do celu, systematycznie i ze zrozumieniem rzeczy będziemy zawsze dalecy od niespodzianek dla nas przykrych, a może czasem i kosztownych, co ostatecznie zdarzyć się może każdemu i w każdej dziedzinie, w której nie pracujemy planowo.

St. Gozdawa-Piotrowski *)
SPIFN.

*) Ruda nad Bugiem.

—o—

NOWINKI.

Wóz propagandowy Polskiego Radia wyruszy wkrótce na Śląsk Zaolzański. Najnowszym nabytkiem Polskiego Radia są propagandowe wozy z urządzeniem megafonowym. Wozy wykonane są przez zakłady P. Z. T. Każdy z tych trzech wozów wyposażony jest w cztery ruchome potężne głośniki, zasilane przez centralę megafonową wozu. I tutaj źródłem energii jest motor spalinowy, poruszający dynamo-maszynę. Ta zaś zasila w prąd elektryczny wóz i jego urządzenia oświetleniowe i głośnikowe. Energią wyjściową dla głośników jest 75 watów. Wozy zaopatrzone są w mikrofony dynamiczne ze wzmacniaczami. Każdy taki wóz — to małe, ruchome studio radiowe i mała elektrownia. Wóz może odtwarzać audycje bezpośrednio z terenów danej rozgłośni, może nadawać żywe słowo z własnego studia lub odtwarzać wszelkie audycje utrwalone na płytach.

Nowa stała orkiestra radiowa. Stała i systematyczna współpraca radia z zespołami muzycznymi wydaje doskonałe rezultaty. To też Polskie Radio od dłuższego już czasu idzie wytrwale i konse-

kwentnie po tej drodze, organizując coraz to nowe zespoły, pracujące wyłącznie dla mikrofonu. W ten sposób powstała Orkiestra Symfoniczna Polskiego Radia, Mała Orkiestra i stały chór Rozgłośni Warszawskiej, w ostatnich zaś czasach także rozgłośnie regionalne otrzymały swoje własne orkiestry; są to rozgłośnie w Wilnie, Poznaniu i Lwowie.

Obecnie, począwszy od 1 października również. Rozgłośnia Katowicka posiada własny, wyłącznie dla radia pracujący zespół. Orkiestra Rozgłośni Katowickiej pod dyr. Jarosza Leszczyńskiego składa się z 14 osób; głównym jej zadaniem jest pielęgnowanie muzyki popularnej, salonowej oraz ludowej, przy czym szczególne uwzględnienie znajdzie twórczość regionalna. Korzyści wpływające ze stworzenia tego rodzaju stałego zespołu są jasne: systematyczna praca pozwala na przeprowadzenie z góry obmyślonemu planu muzycznego, podnosi poziom wykonawczy i daje możliwość zaznajomienia najszerszych kół radiosłuchaczy z twórczością danej dzielnicy kraju.

**Wszelkie wpłaty należy uskuteczniać na konto P. K. O. 508.705.
„Lwowski Klub Krótkofalowców“ — Lwów.**

Adres Administracji: Lwów, skr. poczt. 21.

Redakcja rękopisów nie zwraca. — Rękopisy przechodzą na własność Redakcji. —

Przedruk dozwolony jedynie z powołaniem się na źródło.

SPIS ARTYKUŁÓW

ZAWARTYCH W ROCZNIKU 1938 „KRÓTKOFALOWCA POLSKIEGO“.

Cyfra rzymska oznacza numer, cyfra arabska stronę.

- Adresy Klubów Krótkofalowych: VIII, 165.
Ankieta „Krótkofalowca Polskiego“ na temat dalszego kierunku pisma: VII, 163.
Bibliografia: IV, 88; V, 114; IX, 208.
B. K. K.: VI, 118.
Brzęczyk kontrolny: VIII, 173.
Doroczne niemieckie Zawody DX-owe DJDC 1938: V, 102.
Do Zarządów Klubów: VII, 162.
Drugi puchar za Zawody Międzynarodowe P. Z. K.: IX, 204.
Drobne ogłoszenia: V, 116.
Fotokomórki dla celów telewizji: II, 21; IV, 69.
Generatory drgań relaksacyjnych dla użytku telewizji: I, 1.
Idziemy na falach ultrakrótkich: XII, 261.
Jak wypadła próba stacji SP1LK na Wystawie Lotniczej we Lwowie: VIII, 180.
Jednolampowy oscylator - separator i powielacz częstotliwości: X, 224.
Komunikaty klubowe:
a) Komunikat Zarządu Głównego P. Z. K.: III, 63; IV, 85; VI, 139; VII, 159; IX, 205; XII, 277.
b) „ Bydgoskiego K. K.: VI, 139.
c) „ Krakowskiego K. K.: V, 106; VI, 140; VII, 160; VIII, 185; XII, 278.
d) „ Lwowskiego K. K.: I, 16; II, 39; III, 64; IV, 86; VII, 161; VIII, 185; IX, 208; X, 231; XI, 253; XII, 278.
e) „ Łódzkiego K. K.: VII, 162.
f) „ Morskiego K. K.: I, 17; II, 39; V, 106; IX, 205.
g) „ Polskiego Biura QSL: VI, 128.
h) „ Wileńskiego K. K.: I, 19; IV, 86; XII, 279.
Komunikaty nadesłane:
a) Komunikat Śląskiego Klubu Krótkofalowców (S. K. K.) w stanie organizacyjnym: III, 64.
b) Sprawozdanie sekcji krótkofalowców K. S. „Surma“: V, 109.
Komunikat Redakcji: V, 104.
Konkurs na nową okładkę „K. P.“: XI, 252.
Krajowa Wystawa Lotnicza we Lwowie: VII, 155.
Lista nadawców SP2: III, 50.
Lista nagród za V. Międzynarodowe Zawody P. Z. K.: X, 227.
Mały zasilacz laboratoryjny: XII, 265.
Między sobą: XII, 267.
Modulator klasy AB z lampami 6L6: VIII, 171.
Monodupleks - Standard: X, 215.
Nadajnik - odbiornik 5-cio metrowy: I, 6.
Nasłuchy: IV, 90; V, 113; X, 232; XI, 254; XII, 280.
Nowe licencje: V, 104; VIII, 184.
Nowoczesny nadajnik bateryjny QRP: XI, 240.
Nowoczesny nadajnik C. O. P. A.: VII, 149; VIII, 167.
Nowy sprzęt: XI, 254.
Obliczanie modulacji anodowej: IX, 189; X, 214.
Odbiornik 1-V-1: IX, 198.
„ 1-V-2: IV, 72.
Oficjalna lista krajów I. A. R. U.: X, 227; XI, 248.
Oficjalna lista nadawców polskich zrzeszonych w Klubach P. Z. K.: II, 28.
O racjonalną pracę krótkofalowców polskich: IX, 201.
Prowizoryczne wyniki V. Międzynarodowych Zawodów P. Z. K.: X, 226.
Przegląd prasy: I, 12; II, 38; IV, 84; V, 98; X, 230; XI, 251; XII, 276.
Radiosprzet: IV, 88.

Raporty Hamsów: I, 15; III, 66; IV, 89; VIII, 185; X, 231; XII, 277.
 Regulamin foniczno-graficznych Zawodów Krajowych P. Z. K.: II, 32.
 Regulamin V. Międzynarodowych Zawodów Polskiego Związku Krótkofalowców,
 organizowanych przez Wileński Klub Krótkofalowców: III, 45.
 Regulamin zawodów niespodziewanych: XII, 270.
 Skorygowane wyniki IV. Międzynarodowych Zawodów P. Z. K.: XI, 246.
 Skrzynka pytań: XII, 279.
 SP1LK na Wystawie Lotniczej: VIII, 174.
 Sprawozdanie Polskiego Biura QSL za rok 1937: IV, 80.
 Sprawozdanie Zarządu Głównego P. Z. K. z r. 1937/38: VI, 119.
 Stacja SP1MD: III, 60.
 Superheterodyna do odbioru radiotelegraficznego: XI, 245.
 Superheterodyna krótkofalowa: VII, 141; VIII, 165.
 Superreakcja: XI, 238.
 Trójstopniowy nadajnik na trzy pasy: II, 24.
 Uproszczona superheterodyna - krótkofalowa: X, 218.
 W dwudziestolecie niepodległości: XI, 238.
 Wiadomości praktyczne: II, 35; III, 62; IV, 82; V, 97.
 Wyniki ostateczne krajowych zawodów krótkofalowych graficzno-fonicznych
 P. Z. K.: VIII, 182.
 Wyniki zawodów zorganizowanych w dniu 2. lutego 1938 r. przez Łódzki Klub
 Radio-Nadawców: III, 56.
 Wyniki ankiety „Krótkofalowca Polskiego“: XII, 273.
 Wystawa Radiowa w Łodzi: IV, 78.
 Zastosowanie lampy 6L6 w nadajnikach amatorskich: III, 48; V, 94.
 Z albumu dyżurnego na stacji SP1LK: VIII, 176.
 Z kraju i ze świata: I, 10; II, 38; III, 62; IV, 83; V, 101; VII, 158; VIII, 184;
 IX, 204; X, 230; XI, 250; XII, 276.
 Zmiany w oficjalnej liście nadawców licencjonowanych: X, 228.
 Z Polonii zagranicą: X, 202.
 Zwróćmy uwagę na antenę: I, 3; IV, 75.
 IV. Międzynarodowe Zawody P. Z. K.: I, 7; III, 51.
 1-V-1 z lampami serii „E“: XI, 245.
 10 lat — Poznański Klub Krótkofalowców w służbie fal krótkich: XII, 269.

KĄCIK BCL'a:

Jakie lampy zastosować w końcowym członie wzmacniacza n. cz.? : XI, 257.
 Krótkofalowa przystawka superowa z lampą ACH1: IX, 209.
 Nowinki: I, 20; IV, 91; V, 114; VIII, 188; IX, 212; X, 236; XI, 260;
 XII, 282.
 Ogólne zasady budowy mikrofonów: II, 42.
 Program Krótkofalowej Radiostacji Korpusu Kadetów Nr. 1. we Lwowie na
 kwiecień 1938: II, 44.
 System i metoda pracy krótkofalowca: XII, 281.
 Zagadnienia radiofonizacji: III, 67.
 30-o wattowy wzmacniacz typu „HIGH FIDELITY“ na lampach europejskich:
 X, 233.

**CHCESZ OTRZYMAĆ PUNKTUALNIE
 NUMER STYCZNIOWY „K. P.“?
 WPLAĆ JUŻ TERAZ PRENUMERATĘ
 ZA ROK 1939!**

Czytajcie
Ilustrowany Tygodnik Radiowy dla wszystkich
„ANTENA”

Numer pojedynczy 40 gr, z przesyłką 60 gr.
Administracja: Warszawa, Chmielna 62 m. 1.

Czytajcie i prenumerujcie jedyny miesięcznik radiowy
„RADIOTECHNIK”

Nr. pojedynczy 1— zł.

Prenumerata kwartalna zł 2.70, półroczna zł 5.—, roczna zł 9.

Adres Redakcji i Administracji: Warszawa 1, ul. Złota 32 m. 3.

Tel. 2-05-97. Konto P. K. O. Nr. 2366.

Z OKAZJI DZIESIĘCIOLECIA
„KRÓTKOFALOWCA POLSKIEGO”

CELEM UMOŻLIWIENIA NAJSZERSZEMU OGÓLOWI
NABYCIE BRAKUJĄCYCH NUMERÓW „K. P.”

ADMINISTRACJA OBNIŻA CENĘ WSZYSTKICH NUMERÓW
ROCZNIKÓW 1929, 1930, 1931, 1932, 1933 i 1934

z wyjątkiem numerów: I/29 (wyczerpany), II/29 (wyczerpany), III/29, X/30,
III—IV/32 (wyczerpany), II/33, V/33, II/34, —

NA GROSZY 20 ZA JEDEN NUMER!

W CENIE TEJ MOŻNA ZATEM DOSTAĆ NADZWYCZAJ WARTOŚCIOWE
NUMERY: IV/29, V/29, VI/29, VII—VIII/29, IX/29, X/29, XI/29, XII/29,
I/30, II/30, III/30, IV/30, V/30, VI/30, VII/30, VIII—IX/30, XI/30, XII/30,
I/31, II/31, III/31, IV—V/31, VI/31, VII—VIII/31, IX/31, X/31, XI/31, XII/31,
I/32, II/32, V/32, VI/32, VII—VIII/32, IX/32, X—XI/32, XII/32, I/33, III/33,
IV/33, VI/33, VII/33, VIII/33, IX/33, X/33, XI/33, XII/33, I/34, III/34, IV/34,
V/34, VI—VII/34, VIII/34, IX/34, X/34 i XI—XII/34 AŻ DO WYCZERPANIA
NIEWIELKICH JUŻ ZAPASÓW.

DZIŚ JESZCZE ZAMÓW
BRAKUJĄCE CI EGZEMPLARZE!

WPLATY USKUTECZNIAC NALEŻY NA KONTO P. K. O. 508.705
(LWOWSKI KLUB KRÓTKOFALOWCÓW, LWÓW) Z WYRAŻNYM
ZAZNACZENIEM CELU WPLATY. NA PORTO DOŁĄCZYĆ NALEŻY
10 GR. OD POJEDYNCZEGO NUMERU, PRZY WIĘKSZEJ ILOŚCI
EGZEMPLARZY ODPOWIEDNIO WIĘCEJ, ZALEŻNIE OD WAGI PRZE-
SYŁKI. PRZY WIĘKSZYCH ZAMÓWIENIACH PORTO PACZKOWE.

PRZY ODBIORZE EGZEMPLARZY W ADMINISTRACJI
KOSZTA POCZTOWE ODPADAJĄ!