

KRÓTKOFALOWIEC

CENA 70 GR.

POLSKI

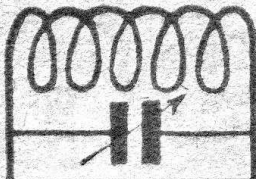
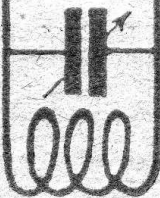
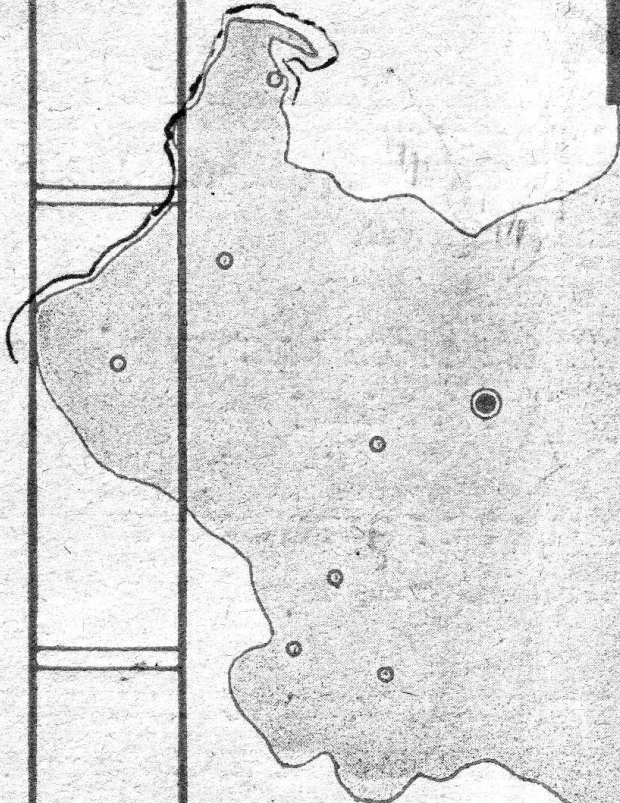
TREŚĆ NUMERU :

1. Cechy charakterystyczne nadajników i odbiorników (c. d.).
2. Radiotelefoniczne urządzenia duplexowe.
3. Przekazniki (c. d.).
4. Oscylator 3-zakresowy.
5. Nadajnik kryształowy na dowolną falę.
6. Nowiny techniczne.
7. Protokół Walnego Zgromadzenia P. Z. K.
8. Korespondencja z Tybetu.
9. Echa udziału krótkofalowców lwowskich w ćwiczeniach O. P. L.
10. Z kraju i ze świata.
11. Przegląd prasy.
12. Raporty Hamsów.
13. Komunikaty klubowe:
 - a) Komunikat Zarządu Głównego P.Z.K.
 - b) Komunikat L.K.K.
 - c) " " W.K.K.
14. Nowy sprzęt.
15. Skrzynka pytań.
16. Kącik BCL'a :
 - a) Papież Pius XI a radio.
 - b) Nowa śląska radiostacja.
 - c) Nowinki.

KWIECIEŃ
R O K X I

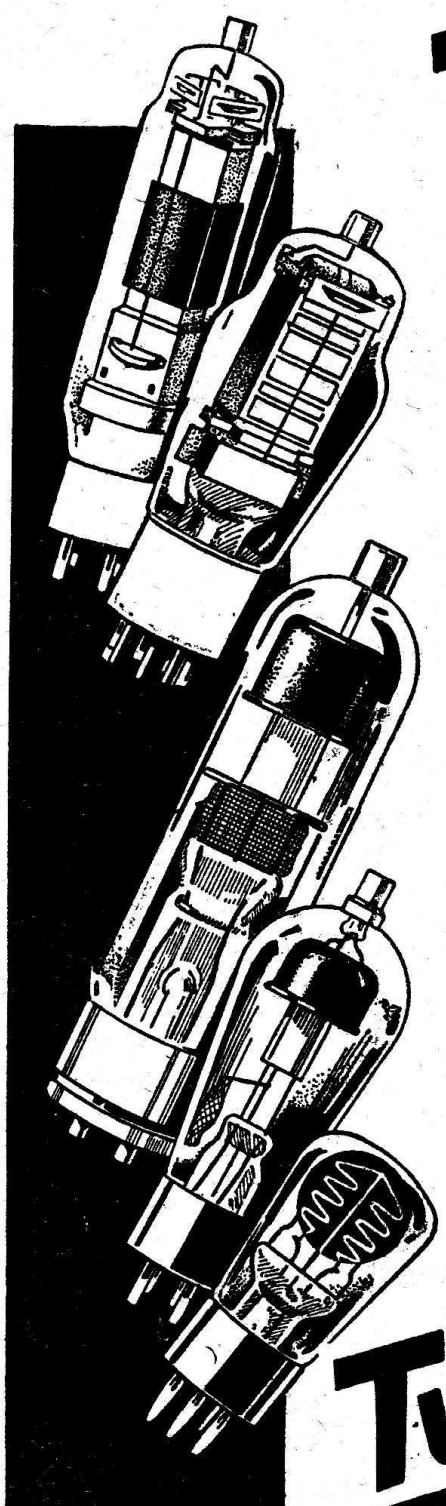
Nr. 4

1939



LAMPY NADAWCZE, PROSTOWNICZE
i GŁOŚNIKOWE WIELKIEJ MOCY

Tungstam



TRIODY, TETRODY, PENTODY
NADAWCZE dla fal krótkich
i najkrótszych

LAMPY MODULACYJNE zarówno
małej jak i dużej mocy

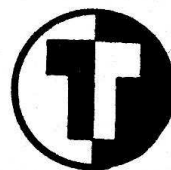
LAMPY PROSTOWNICZE PRÓŻ-
NIOWE na wysokie napięcia

LAMPY PROSTOWNICZE, GAZO-
WANE PARAMI RĘCI dla prostowa-
nia prądów o wysokim natężeniu

Prospekty wysyła na żądanie

ZJEDNOCZONA FABRYKA ŻARÓWEK S. A.
Warszawa, 6-go Sierpnia 13, Tel. 8-03-00

Tungstam



KRÓTKOFALOWIEC POLSKI

MIESIĘCZNIK POŚWIĘCONY KRÓTKOFALARSTWU POLSKIEMU
OFICJALNY ORGAN P. Z. K.
WŁASNOŚĆ LWOWSKIEGO KLUBU KRÓTKOFALOWCÓW

ROK XI.

KWIECIEŃ 1939.

Nr. 4.

Redakcja i Administracja
LWÓW, RYNEK L. 25. Skr. p. 21.

Prenumerata roczna 7 zł, półroczna 3'50 zł.
Foreign 9 złoty yearly.

Adresy Klubów krótkofalowych :

Zarząd Główny P. Z. K. : Warszawa, Senatorska 17,
m. 28, skr. poczt. 520.

Bydgoski K. K. : Bydgoszcz, Hetmańska 4, m. 5, skr.
poczt. 79.

Częstochocki K. K. : Częstochowa, Kilińskiego 13.

Krakowski K. K. : Kraków, Lubelska 21.

Lwowski K. K. : Lwów, Rynek 25, skr. poczt. 21.

Łódzki K. R. N. : Łódź, Wierzbowa 40 — lokal klu-
bowy ul. Przejazd 46.

Morski K. K. : Gdynia, Zygmunta Augusta 9, m. 6.

P. K. R. N. : Warszawa, Senatorska 17, m. 28, skr.
poczt. 520.

Poznański K. K. : Poznań, plac Wolności 11.

Śląski K. K. : Katowice, ul. Juliusza Ligonia 29.

Wileński K. K. : Wilno, Tatarska 5, m. 4.

CECHY CHARAKTERYSTYCZNE NADAJNIKÓW I ODBIORNIKÓW.

(Ciąg dalszy)

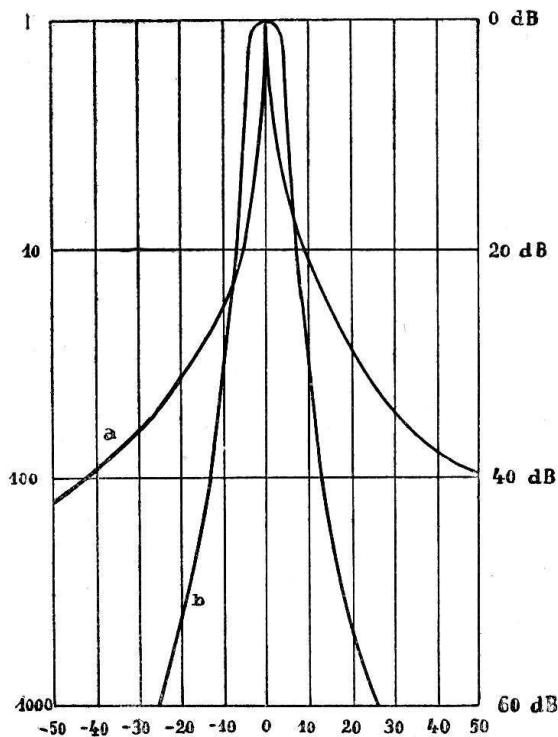
Krzywe selektywności różnych odbiorników mają bardzo różne przebiegi. Np. krzywe selektywności odbiorników reakcyjnych o bezpośrednim wzmacnieniu mają bardzo ostre szczyty, a rozszerzają się gwałtownie na dole (krzywa „a“ rys. 2), natomiast krzywe selektywności przeciętnych superheterodyn (krzywa „b“ rys. 2) zwłaszcza fonicznych z filtrem wstęgowym na wejściu, mają szczyt stosunkowo szeroki (4 do 8 kc), a dół znacznie węższy od krzywych selektywności odbiorników o bezpośrednim wzmacnieniu.

Porównanie selektywności dwóch odbiorników jest dosyć trudne. Jeśli ich krzywe selektywności mają

przebiegi zbliżone i jedna z nich leży całkowicie wewnątrz drugiej (rys. 3), to wtedy oczywiście selektywniejszy jest odbiornik o węższej krzywej selektywności. Trudniej natomiast określić, który z dwóch odbiorników jest selektywniejszy przy krzywych selektywności przecinających się (rys. 2), np. przy porównaniu odbiornika o bezpośrednim wzmacnieniu z superheterodyną. W tym wypadku w górnej połowie wykresu selektywniejszy jest odbiornik o bezpośrednim wzmacnieniu, bo górna część jego krzywej selektywności leży wewnątrz krzywej selektywności superheterodyny (fonicznej), a w dol-

Do chwili oddania numeru do druku (25. III. 1939) nie otrzymaliśmy niestety regulaminu VI. Międzynarodowych Zawodów P.Z.K., wobec czego Zawody Międzynarodowe odbędą się po raz pierwszy bez uprzedniego ogłoszenia regulaminu w „K.P.”
REDAKCJA.

nej części wykresu selektywniejsza jest superheterodyna, bo dzieje się tu na odwrót.



Rys. 2.

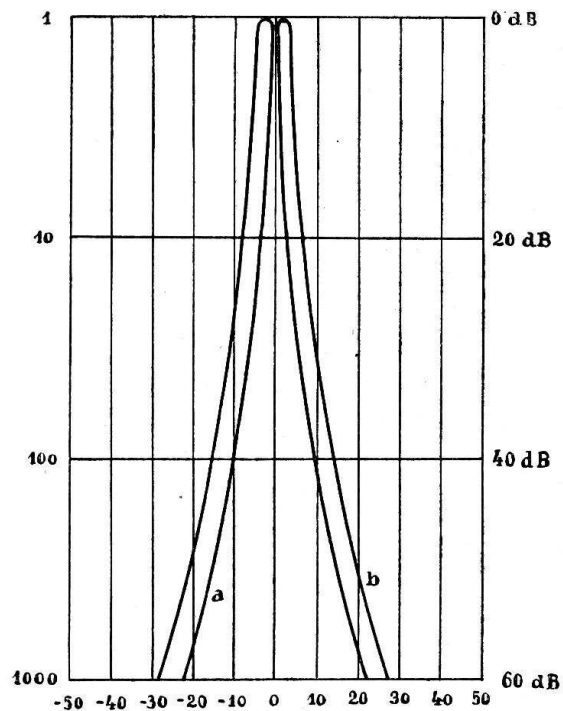
W takim wypadku musimy rozważyć, które właściwości odbiornika są nam więcej potrzebne i dopiero na tej podstawie ocenić, który z dwóch odbiorników lepiej nadaje się do naszych celów.

Zastanówmy się teraz nad tym, jak powinny przebiegać krzywe selektywności odbiorników przeznaczonych do różnych celów.

W odbiornikach graficznych powinna krzywa selektywności (krzywa „a” rys. 3) być możliwie wąska na dole, aby uniknąć interferencji z silnymi stacjami sąsiednimi. Również i szczyt jej powinien być bardzo ostry, ponieważ stacje graficzne pracują bardzo blisko siebie, a więc potrzebna nam jest duża selektywność. Wierność odtwarzania w tym wypadku jest nam zupełnie obojętna. Uzyskanie tak pożądanego na grafii odbioru single - signal, jest możliwe tylko przy tego rodzaju krzywej. Z rozważania ogólnego o krzywych selektywności różnych odbiorników widzimy od razu, że uzyskanie tego

rodzaju krzywej jest możliwe tylko przy superheterodynach i to przy zastosowaniu takich transformatorów pośredniej częst. (przy superheterodynach o krzywej selektywności decydują transformatory pośredniej częstotliwości), które by dały krzywą selektywności o ostrym szczytce. Uzyskuje się to przez słabe sprzężenie ze sobą obwodów siatkowych i anodowych pośredniej częst. W jeszcze większym stopniu możemy wyostrzyć krzywą selektywności przez zastosowanie podprężenia we wzmacniaczu pośr. częst.

Chcąc uzyskać jeszcze większą selektywność musimy zastosować rezonator kwarcowy w pośredniej częstotliwości. Krzywa selektywności, jaką uzyskamy z rezonatorem kwarcowym w układzie szeregowym, jest praktycznie granicą, do której będziemy dążyli przy odbiorniku graficznym, ponieważ już przy takim odbiorniku odbiór jest niezbyt przyjemny i uciążliwy, bo bardzo trudno utrzymać sygnał odbierany na maksimum i w czasie strojenia bardzo łatwo przeskoczyć przez szereg nawet sil-



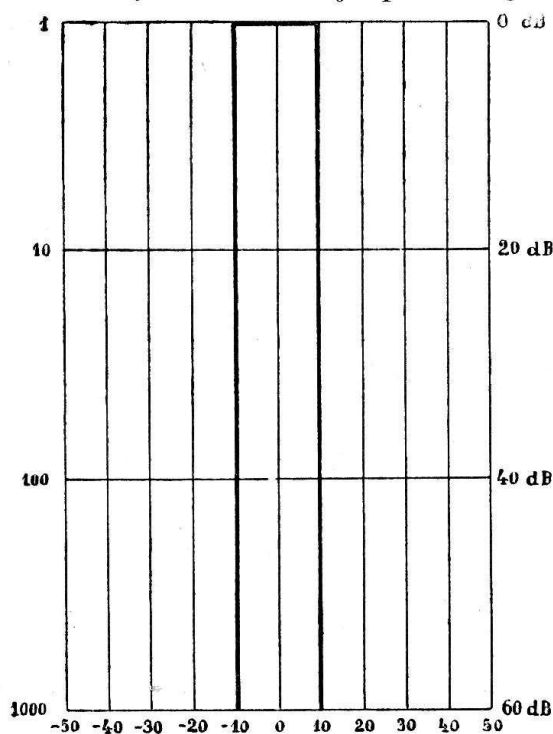
Rys. 3.

nych stacyj.

Uzyskanie selektywności nawet

znacznie większej, niż przy s. s. superheterodynach z rezonatorem kwarcowym, nie przedstawia przy dzisiejszym stanie techniki specjalnych trudności.

W odbiornikach fonicznych w przeciwieństwie do odbiorników graficznych chodzi przede wszystkim o wierne odtwarzanie wstęgi częstotliwości akustycznych. Jak wiadomo, stacja foniczna w czasie modulacji wysyła całą wstęgę częstotliwości. Przyjmując, że najwyższa częstota, którą stacje foniczne są modulowane, wynosi 10 kc, otrzymamy szerokość wstęgi 20 kc. Żeby uzyskać wierny odbiór takiej stacji, musi nam odbiornik **jednako** wzmocnić całą wstęgę, a więc krzywa selektywności w granicach ± 10 kc powinna być płaska. Jeśli teraz sąsiednia stacja foniczna, która jest przypuśćmy w odległości 20 kc od stacji rozważanej, ma nam nie przeszkadzać, powinna krzywa selektywności po ± 10 kc spadać prostopadłe w dół. W ten sposób dochodzimy do idealnej prostokątnej



Rys. 4.

krzywej rezonansu (rys. 4). Ponieważ w eterze, zwłaszcza na falach średnich i długich, jest b. mało miej-

sca i stacje są przeważnie rozmieszczone co 9 kc, musimy się pogodzić z tym, że szerokość szczytu krzywej rezonansu dla **dobrego** odbiornika fonicznego (który by w miarę spełniał warunki selektywności i wierności) powinna wynosić 9 kc. Wtedy najwyższy ton oddawany przez odbiornik bez osłabienia będzie wynosił 4.500 okresów. Jak się okazuje górna granica 4.500 c/s jest w praktyce nie tylko **zupełnie** wystarczająca do wierne go odtwarzania mowy i muzyki, ale nawet dla **znacznej** większości słuchaczy **za duży**. Szczegółowo rozważymy to zagadnienie przy omawianiu wierności odbiorników. Zbliżoną krzywą do idealnej prostokątnej możemy uzyskać przy stosowaniu w odbiornikach odpowiednich filtrów wstęgowych (krzywa „b“ rys. 3).

Aby więc odbiornik o bezpośrednim wzmocnieniu przystosować **należycie** do odbioru fonii, należałoby zastosować w nim strojone filtry wstęgowe wysokiej częstotliwości. Jest to dosyć kłopotliwe, bo już przy odbiornikach z jednym stopniem wzmocnienia wysokiej częst. trzeba by zastosować poczwórny agregat kondensatorów obrotowych, nie mówiąc już o trudności zestrojenia tylu obwodów, które jeśli mają spełnić swoje zadanie, powinny być bardzo dokładnie zestrojone na całym zakresie i wreszcie bardzo trudno jest uzyskać stałą szerokość wstęgi na całym zakresie.

Jak widać i w tym wypadku lepiej jest zastosować odbiornik o układzie superheterodynowym. Ma on wiele zalet. Po pierwsze ma prawie stały przebieg selektywności na całym zakresie pracy. Po drugie łatwo zestroić bardzo dokładnie nawet kilka filtrów wstęgowych na jedną częstota, jeśli jest to częstota nie zmienna (częstota pośrednia). (c. d. n.)

Inż. Tadeusz Kopaczek *)

SPILA

*) Warszawa, „AVA“, Stępińska 25.

RADIOTELEFONICZNE URZĄDZENIA DUPEKSOWE.

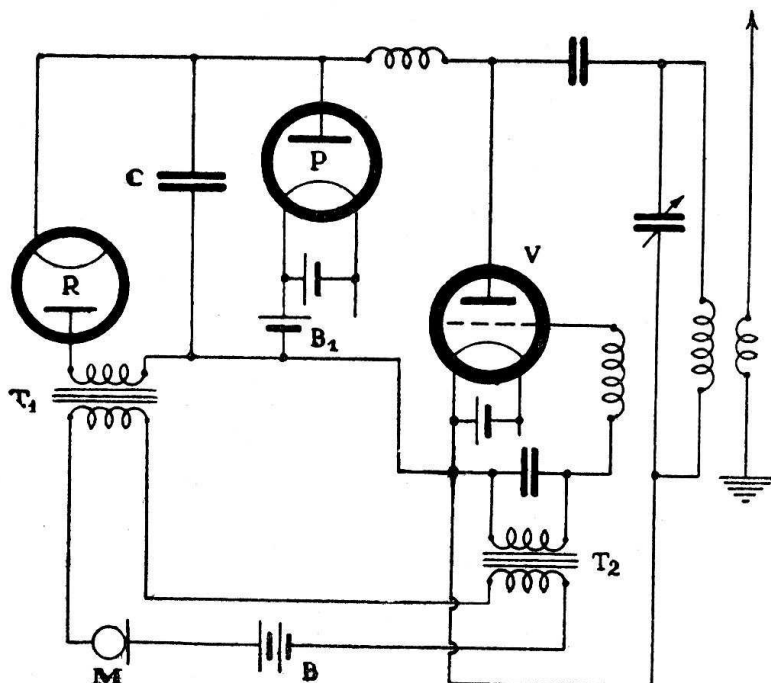
Radiotelefoniczne urządzenia dupleksowe, tzn. takie urządzenia nadawczo-odbiorcze, które umożliwiają obustronną korespondencję przy jednocześnie czynnym nadajniku i odbiorniku, powodują znaczne skrócenie czasu trwania rozmowy telefonicznej.

W niniejszym artykule pragnę omówić urządzenia dupleksowe, których działanie polega na odpowiednim sterowaniu części nadawczej i odbiorczej przez prądy w obwodzie mikrofonowym modulatora nadajnika. Będą to urządzenia jedno i wielolampowe, przy czym mogą zawierać jedne i te same lampy pełniące czynności nadawczo-odbiorcze, względnie osobne lampy do każdej ze wspomnianych funkcji. Sterowanie polega w tego rodzaju urządzeniach na regulowaniu fali nośnej nadajnika i potencjału jednej z elektrod lampy lub lamp odbiornika tak, że w czasie gdy czynny jest nadajnik, odbiornik nie pracuje i odwrotnie, przy czym regulacja odbywa się automatycznie. Część nadawcza może pracować na tej samej fali co część odbiorcza urządzenia, lub na fali innej.

dyną odbiornika pracującego z przemianą częstotliwości.

W przypadku gdy urządzenie zawiera jedną lampę do nadawania i odbioru, lampa ta pracuje zwykle w układzie samowzbudnym, a przez odpowiednie automatyczne sterowanie potencjałem jednej z jej elektrod, przechodzi się z nadawania na odbiór i odwrotnie.

Jednym z najprostszych urządzeń nadawczych małej mocy, którego działanie jest uzależnione od prądu w obwodzie mikrofonu, przedstawia rys. 1. W nadajniku tym prądy akustyczne w obwodzie mikrofonu powodują powstawanie zarówno prądu stałego, jak i prądu zmiennego, zasilającego generator. Prąd stały powstający i ustający wraz z głosem, wywołuje fale niegasnące, podczas gdy prąd zmienny warunkuje i zmienia amplitudę tych fal. Z generatorem lampowym połączony jest kondensator, który za pośrednictwem lampy prostowniczej łączy się z transformatorem obwodu mikrofonowego. Wszelkie drgania prądu w tym obwodzie ładują odpowiednio kondensator i ładunek ten zanika raptow-

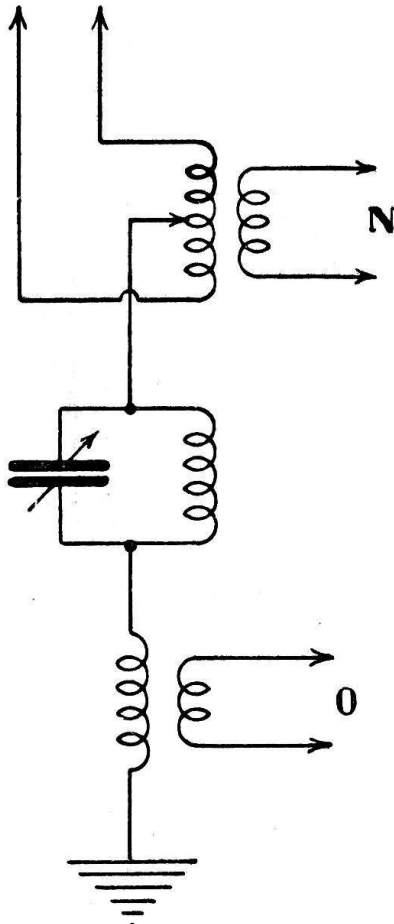


Rys. 1.

Inny rodzaj urządzeń stanowią dwustronne układy radio-telefoniczne, wykonane tak, iż nadajnik i odbiornik mogą być czynne jednocześnie, na tej samej lub innej antenie, nie przeszkadzając sobie nawzajem. W tym przypadku stosuje się specjalny rodzaj sprzężenia części nadawczej i odbiorczej z anteną, albo nadajnik jest hetero-

nie z chwilą, gdy drgania ustają. Mikrofon połączony jest szeregowo z baterią B i z uzwojeniami pierwotnymi dwu transformatorów T1 i T2. Uzwojenie wtórne T1 łączy się po przez lampę prostowniczą R z kondensatorem C, załączonym równolegle do lampy oscylacyjnej V. Ponieważ w układzie tym nie ma źródła powstawania potencjału

w rodzaju np. baterii anodowej, więc dopóki nie ma rozmowy, lampa oscylacyjna nie drga. Dopiero rozpoczęcie rozmowy wprowadza prąd stały z kondensatora do obwodu anodowego przy udziale prostownika R i transformatora T₁. Powstają wówczas fale niegasnące o zmiennych w zależności od rozmowy amplitudach, uzależnionych od prądu zmiennego w uzwojeniach transformatora T₁.



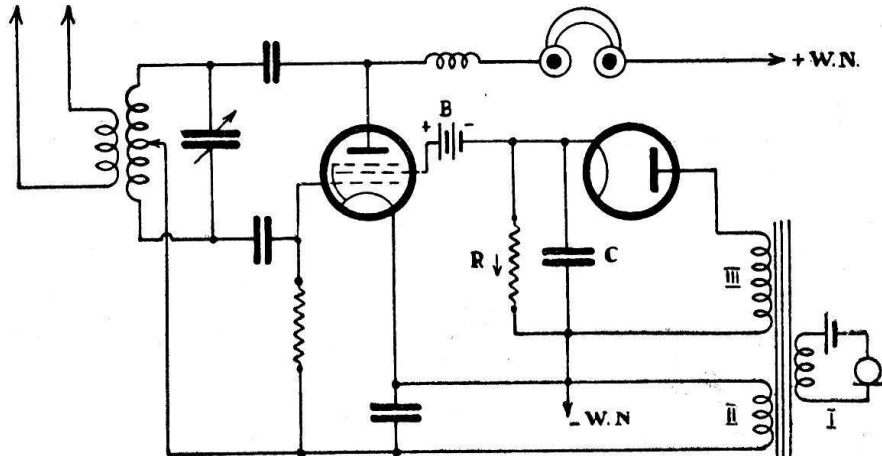
Rys. 2.

Aby zapobiec raptownemu wzrostowi prądu stałego w chwili rozpoczęcia rozmowy

czając wzrost potencjału, zmniejszają szybkość z jaką prąd ustaje w chwili przerwania rozmowy. Transformator T₂ służy do modulacji siatkowej. Celem zwiększenia mocy drgań można dodać jeden lub kilka stopni wzmocnienia w dowolnym znanym układzie. Nadajnik ten może współpracować z dowolnym odbiornikiem, jeśli pasma fal są zgodne, przy czym celem zabezpieczenia odbiornika od wpływu nadajnika stosujemy ekranowanie wielokrotne obu zespołów, oraz sprzężenie ich z anteną, np. takie jak na rys. 2. Wadą tego układu jest konieczność stosowania osobnych baterii żarzenia dla lampy prostowniczej R, oraz lamp: P i V.

Rys. 3 przedstawia inny przykład urządzenia nadawczego, w którym jedna i ta sama lampa jest wykorzystana do pracy jako oscylator samowzbudny i jako lampa odbiorcza odbiornika reakcyjnego. Lampą tą jest pentoda, w której sterowaniu podlega potencjał siatki osłonnej. Transformator mikrofonowy posiada trzy uzwojenia, z których I znajduje się w obwodzie mikrofonu, II służy do modulacji siatkowej, zaś III wytwarza w czasie mówienia do mikrofonu prądy zmienne, prostowane przy pomocy lampy prostowniczej i wywołujące spadek napięcia na oporniku R. Opornik ten włączony jest w obwód siatki osłonnej, tak, iż spadek napięcia powstający na nim dodaje się do napięcia baterii B w czasie mówienia do mikrofonu, powodując zmianę potencjału tej siatki. Dzięki temu zmienia się punkt pracy lampy i obwód zaczyna oscylować. Podczas odbioru potencjał tej siatki jest ustalony przy pomocy baterii B tak, że lampa znajduje się w warunkach najkorzystniejszych dla detekcji. Przy pomocy takiego zespołu można prowadzić obustronną rozmowę tak, jak zwykłym telefonem.

Regulację pracy nadajnika można dokonywać nie tylko w samym oscylatorze, lecz także w dowolnym stopniu wzmocnienia, przy założeniu doskonałego ekranowania oscylatora od odbiornika. Jeden ze sposobów polegający na „odtykaniu“ lampy



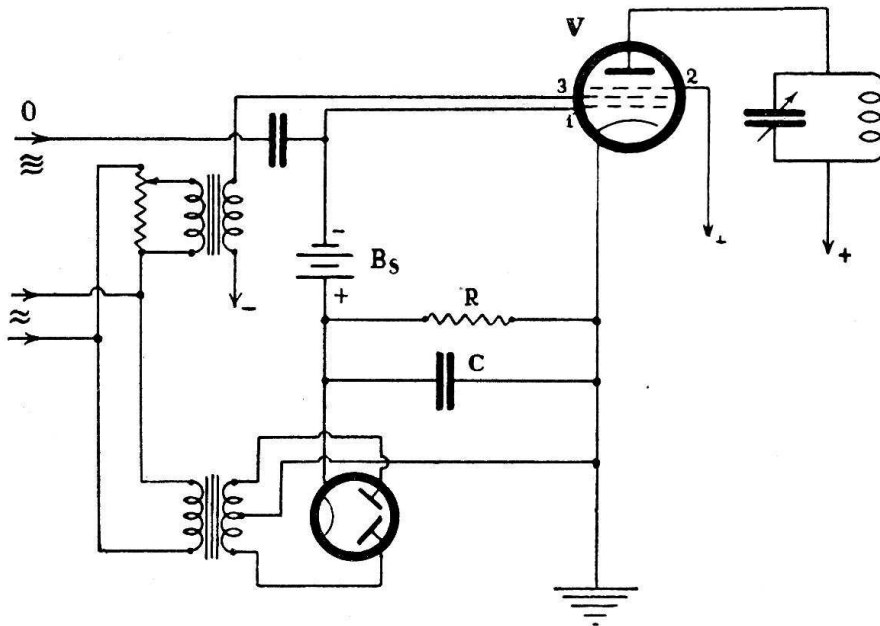
Rys. 3.

stosuje się dodatkowe urządzenia w postaci np. prostownika P i baterii B₁, które ograni-

stopnia wzmacniającego wysokiej częstotliwości nadajnika prądami o częstotliwości aku-

stycznej przedstawia rys. 4. Prądy akustyczne ze wzmacniacza modulatoryjnego są rozgałęziane do jednego z członów nadajnika,

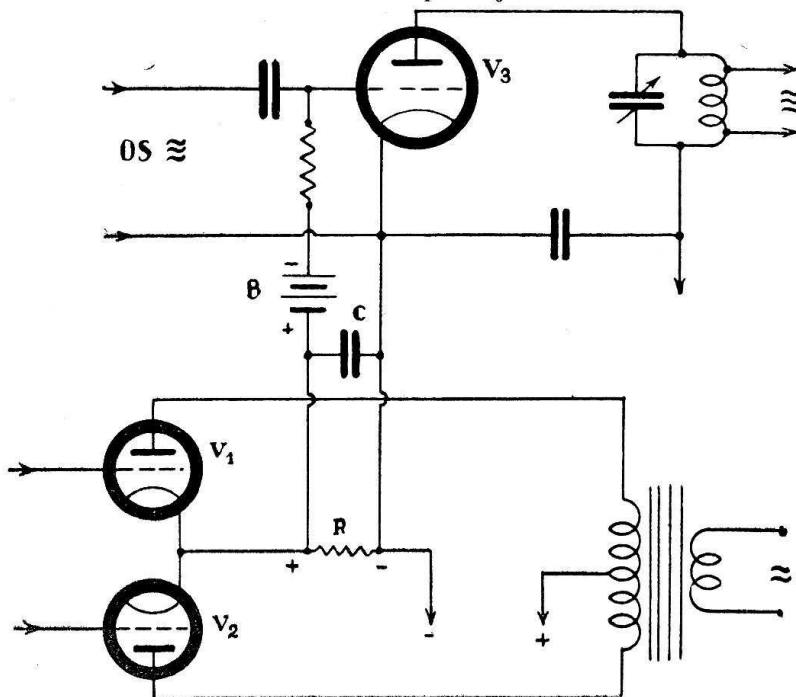
dodatni (przesuwa się w kierunku napięć dodatnich) i lampa może oscylować, przy czym jest ona pobudzana z oscylatora O.



Rys. 4.

oraz do układu prostowniczego, zaopatrzonego w opornik R, na którym powodują spadek napięcia. Napięciem tym steruje się potencjał siatki sterującej lampy wzmacniacza wysokiej częstotliwości nadajnika pracującej w klasie „C”. Tak długo jak do mikrofonu nie mówimy, nie występuje na oporniku R spadek napięcia i siatka sterująca lampy V otrzymuje duży potencjał ujemny z baterii Bs. Spadek napięcia na oporniku R w czasie nadawania kompensuje na-

Modulacja może się odbywać w tym samym członie, np. przez doprowadzenie akustycznej częstotliwości na trzecią siatkę w wypadku pentody nadawczej, jak na rysunku. Nadajnik tak sterowany pozwala na jednoczesny odbiór z tej samej anteny nadawczej, odpowiednio sprzężonej z odbiornikiem, zwykle jednak na fali innej niż ta na której pracuje nadajnik, aby nie było zakłóceń. W tym celu włącza się, w doprowadzenie antenowe odbiorcze, filtr nie przepuszczają-



Rys. 5.

pięcie baterii Bs, dzięki czemu potencjał siatki sterującej lampy V staje się bardziej

cy częstotliwości nadajnika.

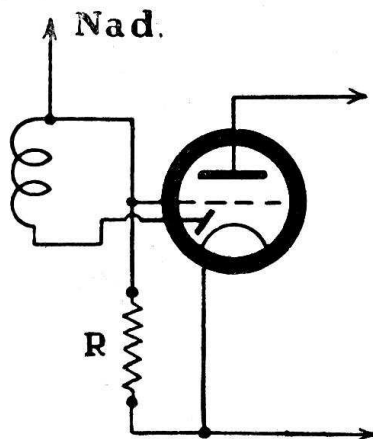
Konieczność stosowania osobnych urzą-

dzeń prostowniczych dla sterowania potencjałem siatki lampy nadawczej jest z wielu względów niewygodną, powoduje bowiem zwiększenie kosztów budowy i eksploatacji urządzeń nadawczo - odbiorczych. Dlatego wysiłki konstruktorów poszły w kierunku ominięcia stosowania prostowników, a zastąpienia ich urządzeniami prostszymi. Jednym z rozwiązań tego zagadnienia jest układ przedstawiony na rys. 5, w którym dla otrzymania spadku napięcia dla regulacji potencjału siatki lampy nadawczej pracującej w klasie „C“, wykorzystano prąd anodowy ostatniego stopnia wzmacniacza przeciwobnego modulatora pracującego w klasie „B“. W układach klasy „B“ składowa stała prądu anodowego płynie tylko w chwili jego pracy i jest proporcjonalna do amplitudy napięcia modulującego. Spadek napięcia występujący na oporniku R, wytworzony przez prąd anodowy lamp V_1 i V_2 , jest zależny od amplitudy napięcia modulującego i wykorzystany w celu rozrządzenia potencjałami siatek osłonnych lub siatek sterujących lamp nadawczych każdego stopnia nadajnika, lub też lampy jednego ze stopni wzmacniających wysokiej częstotliwości nadajnika. W tym celu opornik R jest włączony do obwodu np. siatki sterującej lampy nadawczej V_3 w taki sposób, by potencjał jej względem katody wzrastał gdy wzrasta spadek napięcia wywołany przez prąd anodowy lamp V_1 i V_2 na omawianym oporniku.

W chwili gdy modulator nie pracuje, początkowy potencjał siatki sterującej lampy V_3 jest ustalony przy pomocy baterii B. Siatka ta otrzymuje tak duży potencjał ujemny, że w obwodzie anodowym lampy prąd nie płynie, a lampa nie oscyluje, chociaż jest pobudzana z oscylatora OS. Natomiast gdy mówimy do mikrofonu, początkowy potencjał siatki sterującej lampy nadawczej wzrasta na skutek spadku napięcia na oporniku R, oraz na skutek odpowiedniego włączenia tego opornika w obwód tej siatki. Dzięki temu lampa ta może oscylować. Praca dwupleksowa tym nadajnikiem jest taka sama, jak nadajnikiem według rys. 4.

W odbiornikach współpracujących z nadajnikiem nie zawsze ekranowanie nawet kilkakrotne, oraz specjalne sposoby sprzężenia z anteną zapobiegają przeszkodom w odbiorze. W urządzeniach, które nie służą do nadawania jednej wiadomości i równoczesnego odbierania innej, a tylko do prowadzenia obustronnej rozmowy z jednym rozmówcą, stosuje się w części odbiorczej pewnego rodzaju zawory, uniemożliwiające odbiór w czasie gdy własna stacja nadawcza jest czynna. W tym celu z obwodem antenowym lub obwodem oscylacyjnym jednego ze stopni nadajnika jest sprzężony tłumik odbiorczy którego energia wyjściowa uruchamia odbiornik w ten sposób, że gdy w obwodzie oscylacyjnym lub antenowym nadajnika pojawi się energia wielkiej częstotliwości, wówczas odbiornik staje się nieczuły.

Tłumik ten, przedstawiony na rys. 6, zawiera diodę-triodę, lub osobną diodę i osobną triodę, cewkę o dużej ilości zwojów i opornik R. Cewka jest sprzężona z nadajnikiem oraz poprzez opornik R połączona z diodą, przy czym opornik ten jest włączony od



Rys. 6.

strony katody diody. Napięcie powstające na oporniku w czasie pracy nadajnika, działa na siatkę triody, pracującej kaskadowo ze wspomnianą diodą. Przestrzeń katoda-anoda tej triody, połączona szeregowo ze źródłem napięcia anodowego jednej lub kilku lamp odbiornika, blokuje odbiornik, przerywając dopływ prądu anodowego do tych lamp. Z chwilą przerwy pracy nadajnika trioda przepuszcza prąd anodowy i odbiornik zostaje uruchomiony.

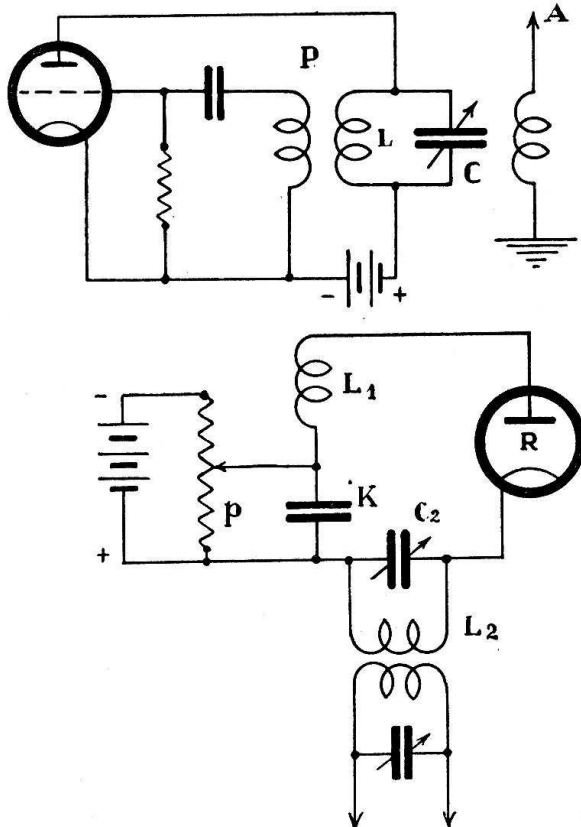
Urządzenie opisane przed chwilą, staje się zbędne w wypadku gdy nadajnik jest samowzbudny, jednostopniowy, nie ekranowany od odbiornika, a przy tym posiada regulowaną falę nośną w jeden z podanych sposobów. W chwili odbioru nadajnik nie oscyluje, a więc nie przeszkadza, podczas nadawania natomiast, siatka pierwszej lampy odbiornika, wskutek bezpośredniego oddziaływania indukcyjnego nadajnika, ładuje się dużym potencjałem i staje się nieczuła na impulsy odbieranych sygnałów innej stacji. Stan ten trwa przez cały czas nadawania i ustaje z chwilą przerwy pracy nadajnika.

Z urządzeń opartych na wykorzystaniu własnego nadajnika jako heterodyny podczas odbioru, opiszę jedno, dość ciekawie rozwiązane technicznie przez Marconi's Wireless Telegraph Co Ltd. Urządzenie to umożliwia jednoczesne i niezależne jedno od drugiego stosowanie kilku układów telegraficznych i telefonicznych „duplex“, przy pomocy jednej tylko anteny na każdej stacji do przesyłania i odbierania fal. Antena na każdej stacji jest sprzężona z obwodem nadawczym, w którym są wytwarzane drgania ciągłe, modulowane mową lub w inny sposób, oraz z obwodem odbierającym. Obie stacje współpracujące są nastrojone na fale o różnej długości, zaś obwody odbiorcze na różnicę tych fal.

Jeżeli fale wysyłane przez obie stacje posiadają amplitudę niemodulowaną, to am-

plituda różnicy częstotliwości wytworzona w obwodzie odbiorczym będzie również nie-modulowana i w telefonie nie usłyszymy nic. Jeżeli jednak amplituda fal jednej ze stacji jest modulowana, wówczas amplituda różnicy częstotliwości jest również modulowana i modulację odtwarzają się w telefonie.

Schemat takiego urządzenia przedstawia rys. 7. Nadajnik P sprzężony jest z anteną A. Drgania w obwodzie oscylacyjnym LC są modulowane w dowolny znany sposób. Z obwodem oscylacyjnym nadajnika lub



Rys. 7.

z anteną jest sprzężony obwód odbiorczy przy pomocy samoindukcji L_1 . Samoindukcja ta jest połączona z jednej strony przez prostownik R, z drugiej zaś przez

kondensator K w odgałęzieniu potencjometra p, z obwodem zawierającym kondensator obrotowy C_2 i samoindukcję L_2 . Obwód $C_2 L_2$ jest nastrojony na częstotliwość równą różnicy częstotliwości drgań wytwarzanych przez nadajnik własny i drgania odbierane. Z obwodem tym są połączone dalsze obwody odbiornika, np. wzmacniacze i detektor.

W czasie pracy urządzenia w cewce L_1 powstaje znaczny prąd jednokierunkowy, osłabiony przez potencjometr p do wartości niewielkiej, dla celów odbioru. Amplituda dudnienia wywołanego przez interferencję fal obu współpracujących nadajników, pozostaje dzięki temu pod kontrolą amplitudy drgania nadajnika odbieranego, i w razie gdy ten nie działa, odbiornik pozostaje nieczynny.

Przez modulowanie amplitudy na obu stacjach za pomocą różnych częstotliwości można zrealizować pracę „multiduplex“ telegraficznie. Każdy nadajnik mając jedną tylko antenę do nadawania i odbierania i jedną falę może być modulowany kilkoma częstotliwościami ponadakustycznymi, które przy pomocy filtrów mogą być wydzielane w urządzeniu odbiorczym. Jest rzeczą możliwą przy tym równoczesne prowadzenie jednej obustronnej rozmowy telefonicznej.

Prócz opisanych, istnieją jeszcze układy z modulacją szeregową, polegające również na zmianach amplitudy fali nośnej nadajnika. Ze względu na gorszą modulację i konieczność stosowania w modulatorze lamp tej samej mocy co w nadajniku, nie znalazły szerszego zastosowania. Najpopularniejszym był t. zw. „Hapug“ — stosowany w Niemczech.

Niniejszy opis urządzeń dupleksowych nie ma wcale pretensyj do wyczerpania zagadnienia, a jedynie ujmuje te urządzenia, których działanie oparte jest na samoczynnej regulacji amplitudy fali nośnej, podając przy tym układy najbardziej charakterystyczne.

*Jan Zimowski *)*

*) Warszawa IV, Targowa 15/38.

PRZEKAŹNIKI.

Opis i zastosowanie w technice krótkofalowej.

(Ciąg dalszy).

Ważnym elementem konstrukcyjnym każdego przełącznika jest kotwica. Wykonana jest ona niemal zawsze z tego samego materiału co rdzeń i jarzmo. Jeżeli chodzi o kształt, kotwica jest zwykle płaską płytką, do której przynitowana lub przykręcona jest specjalna dźwignia, wzgl. drążek; na dźwigni tej albo wprost zmontowane są kontakty, albo też naciska ona na sprężyny kontaktowe dokonując przełączenia. W przełącznikach z rdzeniem wykonanym z

blaszek kotwica jest zwykle też z blaszek wykonana. W przełącznikach mających krótki czas działania staramy się możliwie zmniejszyć masę kotwicy, w przełącznikach natomiast zasilanych prądem zmiennym zwiększamy o ile możliwości bezwładność kotwiczki, aby zapobiec jej drganiom.

Kotwica musi mieć możliwość wykonywania w pewnych granicach ruchu obrotowego. Możliwość ta istnieje dzięki zaopatrzeniu jej albo w specjalne łożyska koni-

czne, albo oparciu na ostrzu (łożysko pryzmatyczne), albo też dzięki przymocowaniu jej do płaskiej sprężynki. Najlepsze jest łożysko typu pierwszego, ale jest ono najdroższe i dlatego stosowane wyjątkowo. Najczęściej spotyka się łożysko typu drugiego; jest ono wprawdzie najtańsze, ale zwykle przekaźniki w nie wyposażone mogą pracować tylko w pewnej ściśle określonej pozycji. Przymocowanie kotwicy do płaskiej sprężynki stosuje się tylko — i to rzadko — w bardzo czułych przekaźnikach. Ostatnie rozwiązanie ma tę zaletę, że pozwala uniknąć specjalnej sprężynki odciągającej kotwicę od rdzenia w stanie spoczynku. W wielu przekaźnikach kotwiczka odpada od rdzenia pod wpływem własnego ciężaru. Wadą tego rodzaju wykonania jest niemożność regulowania siły odciągającej i konieczność umieszczenia przekaźnika w pewnym określonym położeniu.

Do kotwicy przymocowany jest sztyft antymagnetyczny, wykonany zwykle z miedzi lub mosiądzu. W przekaźnikach radiowych sztyft ten jest zwykle przynitowany na stałe, natomiast w telefonicznych jest wymienny. W przekaźnikach wyrobu Państwowych Zakł. Tele- i Radiotechnicznych stosowane są np. sztyfty wysokości 0,05, 0,1, 0,2, 0,3, 0,5, 0,8, 1,0 mm.

Bardzo ważnym elementem każdego przekaźnika są jego kontakty robocze. Wymaga się od nich w pierwszym rzędzie, by pod wpływem powstających przy przełączaniu iskier nie ulegały utlenieniu, co najpierw pogorszyłoby styk, a w końcu doprowadziło do ich zupełnego zniszczenia. Z tego powodu wykonywane są one z reguły z takich metali jak srebro i platyna lub stopów w rodzaju tungstenu, „PGS“ (7% platyny, 67% złota, 26% srebra). Najtrwalsze są styki tungstenowe, używane dla największych obciążeń; najczęściej, zwłaszcza w przekaźnikach telefonicznych, używane są styki ze stopu „PGS“, rzadziej styki platynowe, wytrzymujące wprawdzie większe obciążenia, ale za to droższe od poprzednich sześć razy; najtańsze są styki srebrne (tańsze dziesięć razy od platynowych), ale też i najmniej trwałe. Są one powszechnie używane w przekaźnikach radiowych.

Obciążalność styków zależy od materiału, z którego są wykonane, ich wielkości i kształtu, oraz charakteru pracy. Jasnym jest, że im styk jest większy (ściślej mówiąc im większa jest powierzchnia stykowa) tym większy prąd bez szkody dla siebie może znosić kontakt. Max. prąd, dla którego są konstruowane styki przekaźników radiowych nie przekracza 15 A. W obciążaniu kontaktów przekaźników telefonicznych nie można iść powyżej 2 A. Przy pracy przerywanej występuje na stykach mniej lub więcej obfite iskrzenie, które powoduje b. intensywne ogrzewanie się styków. Stąd prąd, którym wolno kontakty obciążać przy pracy przerywanej, jest zawsze mniejszy (niekiedy

o połowę) od prądu dopuszczalnego przy pracy ciągłej. Maksymalne dopuszczalne obciążenie kontaktów jest zwykle podane na każdym przekaźniku typu radiowego.

Kształt kontaktów bywa różny. Najczęściej dla większych prądów oba styki mają kształt niskich walców o powierzchni stykowej płaskiej, o średnicy tym większej im prąd przewodzony ma być większy. W przekaźnikach na małe prądy radiowych i telefonicznych jeden styk ma zwykle kształt niskiego walca (kowadełko), a drugi stożka (czopek). Przekaźniki telefoniczne typu angielskiego mają styki kształtu półkul.

Dla zapewnienia dobrego kontaktu styki muszą być dociskane do siebie z pewną siłą. Ważne to jest zwłaszcza dla styków tungstenowych, które mają dosyć duży opór przejściowy, będący w dodatku funkcją nacisku, oraz dla styków przewodzących bardzo małe prądy. Nacisk styków na siebie nie powinien być mniejszy niż 25 gr. Nacisk poniżej 15 gr nie daje już dostatecznie pewnego zwarcia dla prądów rzędu 1 mA.

Przy zwieraniu większych prądów i napięć może bardzo łatwo powstać między kontaktami łuk elektryczny. Ażeby tego uniknąć stosuje się kontakty z podwójną przerwą (double break) zwane tak dla odróżnienia od zwykłych kontaktów z pojedynczą przerwą obwodu (single break). Kontakty z podwójną przerwą (rys. 8c) mają jeszcze i tę zaletę w porównaniu z kontaktami zwykłymi (rys. 8a), że skok kotwicy może być znacznie mniejszy, a tym samym czułość przekaźnika większa, a czas działania krótszy. Poza tym przy takim rozwiązaniu unika się doprowadzania prądu do ruchomej kotwicy, co jest połączone zawsze z pewnymi trudnościami.

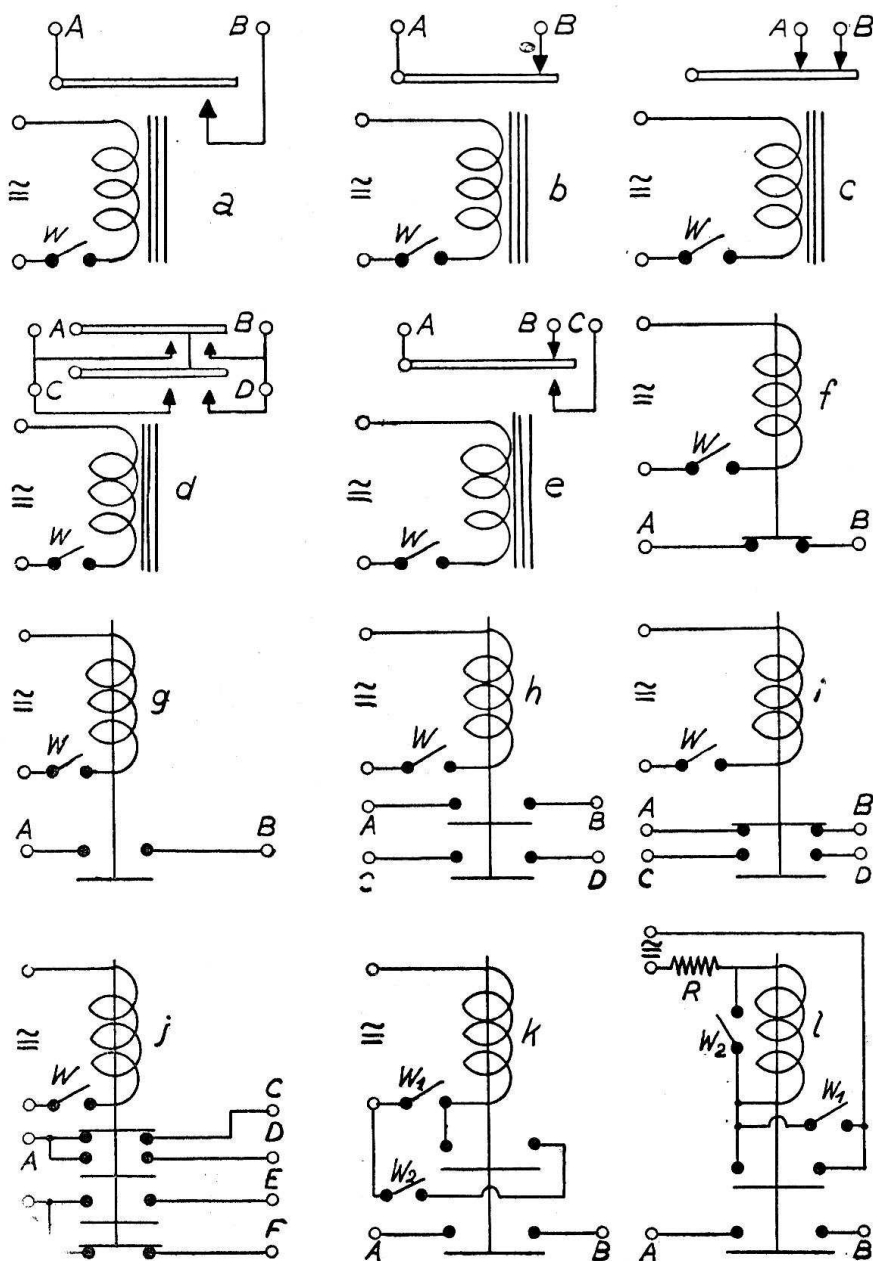
Bardzo ważny jest rodzaj i jakość izolacji kontaktów wzajemnej oraz względem części metalowych podstawy przekaźnika i cewki zasilającej. Oczywiście stawiane w tym względzie wymagania zależne są od przeznaczenia przekaźnika i we wszystkich fabrykacjach są odpowiednio uwzględnione.

W praktyce ogromnie ważną cechą przekaźnika jest układ i ilość sprężyn kontaktowych. Pod tym względem istnieje tak duża różnorodność, że poniżej podane zostaną tylko najbardziej typowe kombinacje. Uwzględnienie wszystkich stosowanych układów jest niemożliwe, a przy tym niezbyt celowe, bo znaleźć je można zawsze w katalogach firm produkujących przekaźniki.

W tym miejscu godzi się zwrócić uwagę na zasadniczą różnicę między przekaźnikami typu radiowego a telefonicznymi. Mianowicie przekaźniki radiowe mają zawsze przymocowane do kotwicy i tworzące z nią sztywną całość dźwignie, na których zmontowane są kontakty, przy czym o ile kontakty nie mają podwójnej przerwy, do dźwigni doprowadzony jest prąd przy pomocy giętkich przewodników. Oczywiście dźwignie te są izolowane od kotwicy. W przekaźni-

kach telefonicznych rzecz przedstawia się odmiennie. Do kotwicy przymocowana jest sztywno dźwignia, kontakty zaś zamontowane są na płaskich sprężynach. Sprężyny te umieszczone są w niewielkich odstępach jedna nad drugą tworząc tzw. układ sprężyn. Ilość układów sprężyn zależy od potrzeby wynosi 1—3, a ilość sprężyn w ukła-

kach radiowych od 1 do 4. Ilość obsługiwanych przez dźwignię kontaktów wynosi 2 (double throw), jeżeli przełącznik działa jako przełącznik, lub 1 (single throw), jeżeli przełącznik działa jako wyłącznik. W tych ostatnich ważne jest czy kontakty w stanie spoczynku (normal position), tj. gdy prąd przez uzwojenie przełącznika nie płynie, są



Rys. 8.

dzie 2—14. Dźwignia poruszając się pod wpływem prądu naciska na sprężyny, które uginając się (począwszy od tej, która bezpośrednio styka się z dźwignią) powodują zetknięcie się umieszczonych na nich kontaktów.

Ilość sprężyn, a właściwie dźwigni (poles) kontaktowych wynosi w przełączni-

zwarte (closed), czy rozwarte (open).

Na rys. 8 podane są najbardziej popularne układy kontaktów przełączników typu radiowego. Rys. 8a—e przedstawiają schematycznie przełączniki z przyciąganą kotwicą, natomiast rys. 8f—l przełączniki z kotwicą wciąganą. Rys. 8a przedstawia w stanie spoczynku (wyłącznik W otwarty) prze-

każnik do zamykania jednego obwodu (jednoramienny) z pojedynczą przerwą. Po zamknięciu wyłącznika W kotwica zostaje przyciągnięta, a obwód załączony do zacisków A i B zwarty. Przekąźnik na rys. 8b różni się tylko tym od poprzedniego, że w stanie spoczynku obwód jest zamknięty. Rys. 8c przedstawia taki sam przekąźnik, jak poprzedni, lecz z podwójną przerwą. Na rys. 8d widzimy przekąźnik dwuramienny, z podwójną przerwą, w stanie spoczynku otwarty. Przekąźnik z rys. 8e jest to typowy przełącznik przekąźnikowy jednoramienny, z pojedynczą przerwą; w stanie spoczynku A łączy się z B, pod działaniem zaś prądu z C. Przekąźnik z rys. 8f jest pierwszym przedstawicielem typu z wciąganiem rdzenia; ma on podobnie jak prawie wszystkie przekąźniki tego rodzaju podwójną przerwę; na omawianym rysunku w stanie spoczynku obwód jest zamknięty. Rys. 8g przedstawia taki sam przekąźnik, lecz otwarty w stanie spoczynku. Typ następny (rys. 8h) zamyka pod działaniem prądu dwa obwody. W przekąźniku z rys. 8i zostaje pod działaniem prądu jeden obwód otwarty (AB), a drugi zamknięty (CD). Przekąźnik z rys. 8j jest przełącznikiem dwuobwodowym, dwuzakresowym; przekąźniki do przełączania na więcej niż dwa zakresy nie istnieją.

Przekąźniki pokazane na rys. 8a—j włączane są i wyłączane przy pomocy wyłącznika. Przez cały czas działania przekąźnika wyłącznik ten musi być zamknięty. Jest to niewygodne z dwu względów. Po pierwsze wyłącznik musi być typu pokrętnego, włączanie więc przekąźnika trwa stosunkowo dłużej i wymaga pewnego wysiłku. Przewody od przekąźnika do przełącznika muszą być dość grube, ponieważ płynię przez

nie na ogół znaczny prąd. Dlatego w praktyce często stosuje się inne sposoby włączania przekąźnika, a mianowicie nie przy pomocy przyłączników, lecz kontaktów przyciskowych, których w tym wypadku musi być dwa, a przekąźnik posiadać musi dodatkowy kontakt w czasie spoczynku otwarty. System ten bardzo lubiany w Ameryce (zwany tam push — button control) posiada niewielką wadę wymaga bowiem stosowania trzech przewodów od przekąźnika do przycisków. Na rys. 8k przedstawiony jest schemat takiego urządzenia; w stanie spoczynku przycisk W_1 musi być stale otwarty, a przycisk W_2 stale zamknięty. Nacisnąwszy na moment W_1 powodujemy przepływ prądu przez uzwojenie, wciągnięcie rdzenia do środka i zwarcie kontaktów pomocniczych przekąźnika (górne ramię), przez które teraz płynie w dalszym ciągu prąd zasilający cewkę, powodując trwałe zwarcie kontaktów roboczych AB. Chcąc otworzyć obwód AB, wystarczy na ułamek sekundy nacisnąć (otworzyć) przycisk W_2 . — Ponieważ przyciski w stanie normalnym zamknięte trudno niekiedy dostać w handlu, często posługujemy się schematem z rys. 8l. Naciśnięcie na moment przycisku W_1 powoduje wciągnięcie rdzenia i zwarcie pomocniczych i roboczych kontaktów. Naciśnięty przez chwilę przycisk W_2 zwiera cewkę przekąźnika powodując rozłączenie obwodów. Ażeby nie wywołać krótkiego spięcia, w szereg z cewką włączony jest opór R tak dobrany, by prąd zwarcia nie przekroczył dopuszczalnej ze względu na bezpieczniki wartości.

(Dok. nast.)

Józef Śliwiński

SPL 358

KĄCIK LABORATORYJNY.

OSCYLATOR 3-ZAKRESOWY.

Jednym z najpotrzebniejszych przyrządów w pracowni intensywniej pracującego i eksperymentującego krótkofalowca, — jest oscylator, służący do zestrainia odbiorników. Oscylator taki musi mieć 3 zakresy i wyposażony być w (wyłączalną) modulację.

Budowa poważnie zaprojektowanego i precyzyjnie wycechowanego oscylatora, z sinusoidalną modulacją o znanej głębokości i regulowaną wysokością tonu modulującego w obrębie norm przemysłowych, — jest kosztowna a dla radio-amatora niepotrzebna. Należy tu przyjąć pewien kompromis, w wyniku którego powstał układ przedstawiony poniżej na rysunku a zadawalający wymagania nawet zaawansowanych amatorów. Zaznaczyć należy, że identyczny oscylator posiada laboratorium L. K. K.

Jak widzimy z szematu, nasz oscyla-

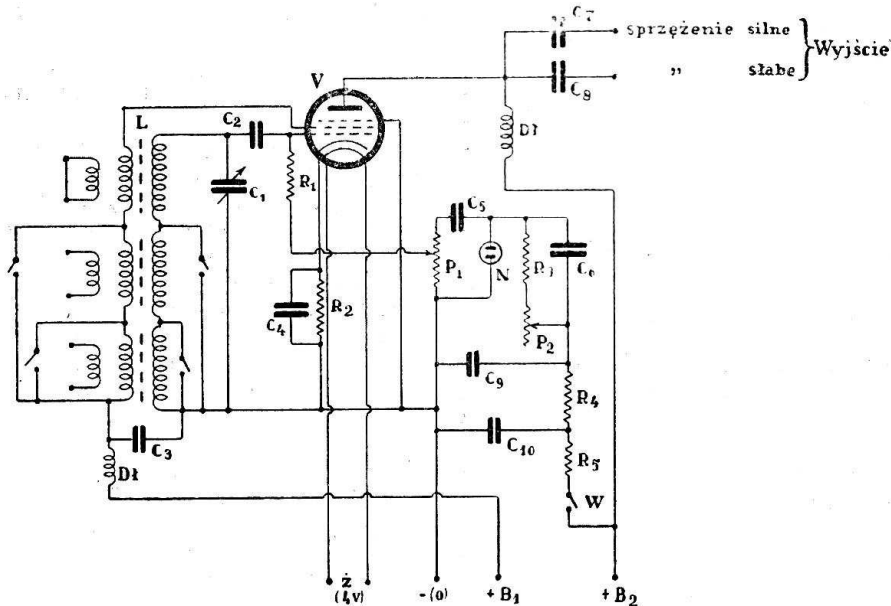
tor stanowi jednolampowy generator (z pentodą odbiorczą w. cz.), w którym zastosowano fabryczny zespół jednoobwodowy 3-zakresowy na rdzeniu ferromagnetycznym, używając reakcji z siatki osłonowej pentody. Siatka chwytka gra rolę ekranującą, tak, że układ ma wszelkie zalety sprzężenia elektronowego. Na zaciskach wyjściowych otrzymujemy napięcie szybkozmienne o 2 wielkościach: większe przez kondensator C_7 , mniejsze przez kondensator C_8 . W większości wypadków wystarczy to radioamatorowi. Jeśli ktoś chce zastosować sprzężenie z oscylatorem jeszcze słabsze, może poprostu w przewód prowadzący do strojonego odbiornika włączyć pojemność rzędu 1 pF (lub mniej: 2 druty izolowane do siebie zbliżone). W razie konieczności regulacji ciągłej napięcia szybkozmiennego, można zawsze z zewnątrz przystawić odpowiedni potencjometr bezinduku-

kcyjny.

Neonówka N , ze swym układem oporów i kondensatorów, służy jako źródło drgań n. cz. (o charakterze drgań relaksacyjnych), którymi modulujemy siatkę sterującą lampy. Przy pomocy wyłącznika W

antnę odbiorczą), — należy wprowadzić sztuczne tłumienie, np. w formie spięcia na krótko cewki antenowej zespołu krótkofalowego (zob. rysunek).

Sposób działania przełącznika jest jasny. W wypadku zastosowania sygnaliza-



Spis części (do szematu):

V	—	AF7	R ₁	—	0.1 MΩ 1/2W
L	—	zespół jednoobwodowy trzyzakresowy, na rdzeniu ferromagnetycznym	R ₂	—	500Ω 1/2W
C ₁	—	500 cm	R ₃	—	0.15 MΩ 1 1/2W
C ₂	—	250 pF	R ₄	—	0.1 MΩ 1 1/2W
C ₃	—	500 pF mikowy	R ₅	—	0.1 MΩ 1 1/2W
C ₄	—	1 μF	P ₁	—	0.5 MΩ
C ₅	—	2000 pF	P ₂	—	0.5 MΩ typ duży
C ₆	—	2000 pF	D1	—	dobre sekcyjne dławiki w. cz., na 3 zakresy
C ₇	—	100 pF mikowy	N	—	neonówka miniaturowa „Tungsram“, 110/130V
C ₈	—	5 pF	W	—	wyłącznik błyskawiczny.
C ₉	—	0.1 μF			Przełącznik falowy: bez oznaczeń specjalnych.
C ₁₀	—	0.1 μF			

można modulację w każdej chwili załączyć. Potencjometr P_2 zmienia częstotliwość drgań n. cz., potencjometr P_1 reguluje dowolnie głębokość modulacji (oczywiście do pewnego (i to nie wielkiego) maksimum uwarunkowanego już choćby faktem modulacji siatkowej generatora samowzbudnego).

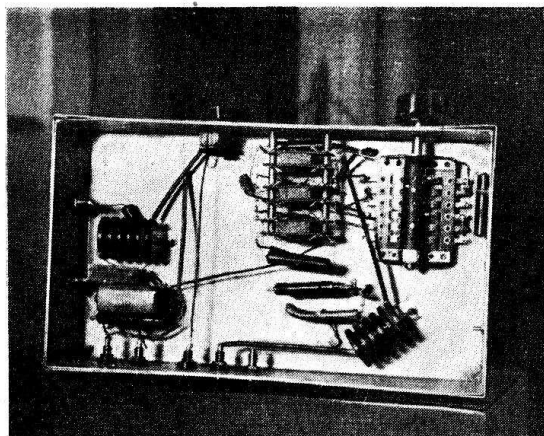
Ponieważ modulacja nasza służy raczej jako pomoc przy wystrajaniu odborników „na słuch“, lub przy użyciu outputmetru, zatem na jej głębokości specjalnie nie zależy. Z drugiej strony nawet przy pomiarach przeprowadzanych przez wytwórnie, potrzebna jest modulacja oscylatora zaledwie 30%.

Ze względu na to, że oscylator nasz na zakresie krótkofalowym ma tendencję do wpadania w superreakcję (wobec braku tłumienia wprowadzonego normalnie przez

cji optycznej (np. żaróweczki w skali) poszczególnych zakresów, należy jeszcze przewidzieć 3 dalsze kontakty.

Oscylator nasz działa w połączeniu z opisanym już w „K. P.“ małym zasilaczem laboratoryjnym. Wysokość napięć anodowego i siatki osłonowej (+ B_2 i + B_1) należy tak dobrać, by oscylacje zachodziły na całym zakresie fal objętych cewką L , a z drugiej strony, by na żadnym zakresie oscylator nie promieniował równocześnie kilku fal.

Fotografie wyjaśniają nam sposób montażu oscylatora. Zamknięty on jest w pudełku blaszanym, z wbudowanym chassis. Pudełko posiada 2 zdejmowalne wieczka: od spodu i od góry. Skala jest większego typu, przy czym wymazujemy na niej nazwy stacyj a wpisujemy na to miejsce liczby odpowiadające częstotliwościom pro-



mieniowanym przez oscylator na danej podziałce. Cechowanie przeprowadzamy przy pomocy dowolnego odbiornika broadcastingowego. Fale długie wystarczy wycechować co 50 kc, średnie co 100 kc, krótkie co 1000 kc. Jeśli komu zależy na dokładności, może jeszcze sporządzić wykresy dla 3 zakresów, przedstawiające jakim podziałkom skali odpowiada jaka częstotliwość drgań oscylatora. Cechowanie jest dość trwałe i przy dobrych częściach a małym obciążeniu lampy V, mało zależy od nagrzania własnego oscylatora.

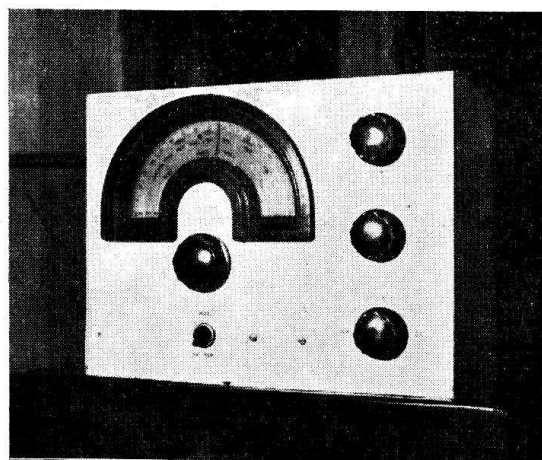
Przewody prowadzące z anody V przez kondensatory C_7 i C_8 do gniazdek wyjściowych należy ekranować (kabelek ekranowany nisko - pojemnościowy).

Ponieważ cewki długofalowe w wykonaniu fabrycznym pozwalają z kondensatorem $C_1 = 500$ cm na ogół na najniższą częstotliwość ~ 150 kc, przeto dla hams, którzy chcieliby mieć do dyspozycji 128 kc dla strojenia superheterodyn starszego typu, polecam prosty sposób następujący: równoległe z C_1 włączyć się (np. krokodylami) na czas pomiaru kondensator mikowy 100 lub 150 pF (zależnie od fabrykatu L). Następnie słuchając na dowolnym odbior-

niku na częstotliwości 256 kc obracamy skalą C_1 aż do uzyskania odbioru 2-ej harmonicznej oscylatora. Oscylator pracuje wówczas na 128 kc.

Głębokość modulacji oscylatora najprościej sprawdzić oscylografem*), badając napięcie wyjściowe oscylatora.

Na zakończenie warto wspomnieć, że opisany oscylator może też służyć z powodzeniem jako tzw. „beat oscillator“, sprzężony z II detektorem normalnej superheterodyny broadcastingowej, dla uzyskania na takiej superheterodynie odbioru telegrafii. Oscylator nasz pracować w takim wypadku powinien na frekwencji około ± 1 kc różniącej się od frekwencji do jakiej



zestrojony jest wzmacniacz pośr. cz. w superheterodynie.

Jan Ziembicki **)
SP1AR

*) Opis budowy oscylografu podany będzie w jednym z najbliższych numerów „K. P.“.

**) Lwów, Bielowskiego 6, tel. 203-20.

NADAJNIK KRYSZTAŁOWY NA DOWOLNĄ FAŁĘ.

W ostatnich czasach bardzo dużo stacji pracuje na kwarcu. To zmusiło nadawców do zaopatrzenia się w wielką liczbę kryształów. Celem niniejszego artykułu jest wykazanie sposobu sterowania stacji jednym kwarcem na dowolnej fali. Do tego celu używamy dwu pentod (np. dwie 59-ki amerykańskie lub dwie 6L6-ki) Jedną puszcza-

my jako oscylator kwarcowy, drugą zaś jako T.P.T.G. Pierwsza lampa pracuje na częstotliwości 3600 kc (fala kryształu). Ma to tę zaletę, że jest to sam środek pasa 40-to metrowego i 20-to metrowego, a jak później zobaczymy jest to bardzo ważne. Druga lampa pracuje na rozmaitych długościach fal przy wymiennych cewkach. Chce-

OPORNIKI SUWIAKOWIE
PRZYRZĄDY POMIAROWIE

Cenniki i oferty na życzenie.

INŻ. EDM. ROMER Lwów

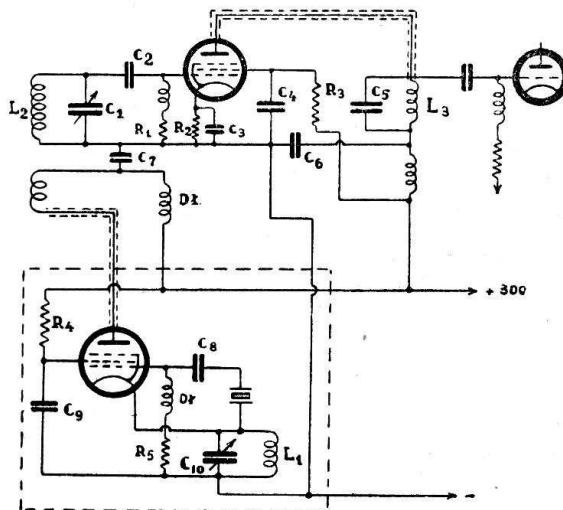
Lwów 14, ul. Obronki 96 (tel. 278-37), Warszawa - Nowy Świat 64 (tel. 297-77)

my naprzykład pracować na pasie 40-to metrowym, wówczas od strony siatki drugiej lampy zakładamy cewkę tak obliczoną, że obwód pracuje nam na fali $\sim 28,3$ m. Albo chcemy pracować na fali 20-to metrowej, wówczas obwód siatkowy pracuje na fali $\sim 17,1$ m itp. Poniższa tabelka podaje nam częstotliwości poszczególnych cewek (względnie obwodów) w kc oraz szerokość oscylacji powyższego układu na poszczególnych pasach. Układ ten ma tę zaletę, że na pasie 3,5 Mc oscyluje w granicach ± 50 kc, na pasie 7 Mc ± 100 kc, na pasie 14Mc ± 200 kc, zaś na pasie 28 Mc ± 400 kc. Jak widzimy na dwu najbardziej używanych pasach układ ten oscyluje wyłącznie na pasie, uniemożliwiając nam wyjście poza pas, pomimo nie posiadania dokładnie wyskalowanego falomierza lub monitora. Do zalet powyższego układu należy doliczyć jeszcze to, że pracuje on z wielką stałością fali (jak każdy oscylator kwarcowy) i na pięknym cc tonie. Strojenie odbywa się w następujący sposób: Naprzód doprowadzamy do drgań pierwszą lampę (która oscyluje na fali kryształu). Teraz chcąc pracować na pasie 40-to metrowym, zakładamy cewki według podanej tabeli, następnie obracamy kondensatorem aż na przyrządzie zobaczymy, że układ oscyluje. Wówczas wiemy, że jesteśmy na pasie. Cewki przeliczamy według

Tabelka dla obliczania cewek:

L ₁	L ₂	L ₃	Zakres
3600 kc	7200 kc	3600 kc	± 50 kc
3600 kc	10700 kc	7100 kc	± 100 kc
3600 kc	17800 kc	14200 kc	± 200 kc
3600 kc	32000 kc	28400 kc	± 400 kc

podanego przeze mnie sposobu w 5-ym numerze „K. P.". Pamiętać należy, aby oscylator kwarcowy oraz przewody plusowe i dławiki były dobrze ekranowane.



Spis części:

C ₁ — 200 cm	C ₈ — 5000 pF
C ₂ — 150 pF	C ₇ — 5000 pF
C ₃ — 0,1 μ F	C ₈ — 150 pF
C ₄ — 0,1 μ F	C ₉ — 0,1 μ F
C ₅ — 150 pF	C ₁₀ — 500 cm
	R ₁ — 5000 Ω
	R ₂ — 1000 Ω
	R ₃ — 50000 Ω
	R ₄ — 50000 Ω
	R ₅ — 5000 Ω
	D ₁ — dławik

Fluhr Jerzy Marcelli *)
(SPIFL)

*) Lwów, Arciszewskiego 8, m. 10.

NOWINY TECHNICZNE.

Zbrane dnia 1. kwietnia 1939 r.

Pragnęliśmy, jak co roku, podzielić się z Czytelnikami wiadomością o epokowym odkryciu, dokonanym przez znanych uczonych zagranicznych, które może uczynić prawdziwy przewrót:

Oszczędność na lampie prostowniczej.

Zdawna zaobserwowano, że gdy w czasie słuchania audycji radiowych wyjmujemy lampę prostowniczą, słyszymy jeszcze przez chwilę słabnącą audycję. Zjawisko to przypisywano pojemności bloków; wyjaśnienie to nie zostało się w świetle rachunków, poczęto badać i uczeni doszli do przekonania, że materiał z którego sporządzono podstawki polaryzował się pod wpływem napięcia

anod. i oczywiście przewodził prąd w jednym tylko kierunku.

Podstawki z Calitu, mające b. wielką hysterezę, przewodziły prąd tak przez dłuższy czas. Odkryto materiał (ultracalan), który przewodzi prąd stale w jednym kierunku, o ile podczas stygnięcia zostaje spolaryzowany. Przegrzanie podczas pracy wybitnie mu szkodzi. Ponieważ ten materiał posiada ogromną odporność na przebicie, płytka 1 mm grubości prostuje do 5000 volt. Cztery takie płytki pracują świetnie w mostku Graetza bez prawie żadnych strat. Po złotemu sztuka.

Nequam

Zamknięcie numeru 5-go nastąpi wyjątkowo dnia 10 kwietnia, to też wszelkie komunikaty, które mają być zamieszczone w tym numerze, muszą nadejść do Redakcji przed 10. IV. 1939.

PROTOKUŁ Z WALNEGO ZGROMADZENIA POLSKIEGO ZWIĄZKU KRÓTKOFALOWCÓW

w dniach 5 i 6 czerwca 1938 r. w Bydgoszczy *).

W dniach 5 i 6 czerwca 1938 r. odbyło się w Bydgoszczy, w siedzibie Bydgoskiego Klubu Krótkofalowców doroczne Walne Zgromadzenie P. Z. K., którego obrady toczyły się w sali posiedzeń Rady Miejskiej m. Bydgoszczy. Proponowany program Walnego Zgromadzenia przedstawiał się następująco:

I. Zagajenie i wybór Prezydium Zgromadzenia

II. Przyjęcie protokołu z poprzedniego Zgromadzenia

III. Wybór Komisji Mandatowej

IV. Sprawozdanie Zarządu Głównego

a) ogólne

b) organizacyjne

c) finansowe

V. Referat wiceprezesa technicznego PZK p. Witolda Koreckiego pt. „Założenia techniczne ruchu krótkofalarstwa” (transmisja przez stację SPICF)

VI. Sprawozdanie Komisji Rewizyjnej PZK

VII. Dyskusja nad sprawozdaniami

VIII. Przyjęcie preliminarza budżetowego P. Z. K. na okres 1938/39

IX. Wybór Władz P. Z. K.

a) Prezesa i zastępcy prezesa

b) Zarządu

c) Komisji Rewizyjnej

d) Sądu Polubownego

X. Wnioski.

Dnia 5 czerwca 1938 r. o godzinie 10 m. 30 nastąpiło uroczyste otwarcie Walnego Zgromadzenia P. Z. K. przez p. mjr. Starkiewicza, prezesa B. K. K. jako gospodarza Zjazdu, witającego przedstawicieli władz, prasy i delegatów poszczególnych Klubów Krótkofalowców. P. mjr. Starkiewicz odczytał nadesłane depeche gratulacyjne dla Zjazdu od p. p. Starosty Bydgoskiego Suskiego, Komendanta Garnizonu Gen. Bryg. Skotnickiego, Dyrektora Wych. Fiz. Matuszewskiego i p. płk. Pociaska.

W imieniu Zarządu Miejskiego przemówił wice-prezydent m. Bydgoszczy p. Dr Nawrowski, witając Zjazd i życząc mu owocnych wyników obrad oraz, aby pobyt jego uczestników pozostawił w nich jak-najmilsze wspomnienia.

Następnie przemówił prezes PZK p. min. Dr Piestrzyński omawiając w dłuższej prelekcji ruch krótkofalowy w świecie, przy czym wskazał na przyczyny niskiego stanu krótkofalarstwa w Polsce.

*) Otrzymany do druku dnia 16. III. 1939.

Usunięcie tych przyczyn spowoduje rozkwit ruchu krótkofalowego. Przemówienie swoje zakończył p. min. Dr Piestrzyński apelem do młodzieży, aby wstępowała w szeregi Krótkofalowców, przygotowując się tą drogą do obrony Kraju na wypadek wojny. Jednocześnie podziękował miejscowemu Klubowi za sprawne przygotowanie Zjazdu oraz Zarządowi Miejskiemu za gościnność.

Przedstawiciel Polskiego Radia, p. inż. Miłobędzki, witając z życzeniami pomysłnych obrad W. Zgromadzenie P. Z. K.

Po części oficjalnej Walnego Zgromadzenia, obrady otworzył prezes P. Z. K. p. Dr Piestrzyński zapraszając na przewodniczącego p. mjr. Starkiewicza, co zebrani przyjęli przez aklamację. Poza tym weszli do Prezydium p. p. Ponikowski i Łapiński oraz jako sekretarze p. p. Waraczewski i Gorzaniak. Proponowany porządek obrad przyjęto przez aklamację.

II. Protokół poprzedniego Walnego Zgromadzenia PZK odbytego w dniach 5 i 6 czerwca 1937 r. w Warszawie na propozycje gener. sekr. PZK p. Pokorskiego Jana nie odczytano z uwagi, że był zamieszczony w nrze 9 Krótkofalowca Polskiego z r. 1937 i przyjęto przez aklamację.

III. Wyłoniono Komisję Mandatową w składzie:

1. PZK p. Musiałowicz, skarbnik Zarządu Głównego
2. BKK p. Kabaciński
3. CKK p. Znamierowski
4. KKK p. Kijowski
5. LKK p. Świtalski
6. ŁKRN p. Palczyński
7. PKK p. Śmiglak
8. PKRN p. Krugłowski
9. MKK p. Jurkiewicz
10. WKK p. Łapiński
11. SKK p. Sosiński.

Protokół z posiedzenia Komisji Mandatowej odczytał w. przewodniczący p. Ponikowski, według którego delegatom poszczególnych Klubów przyznano następujące ilości głosów:

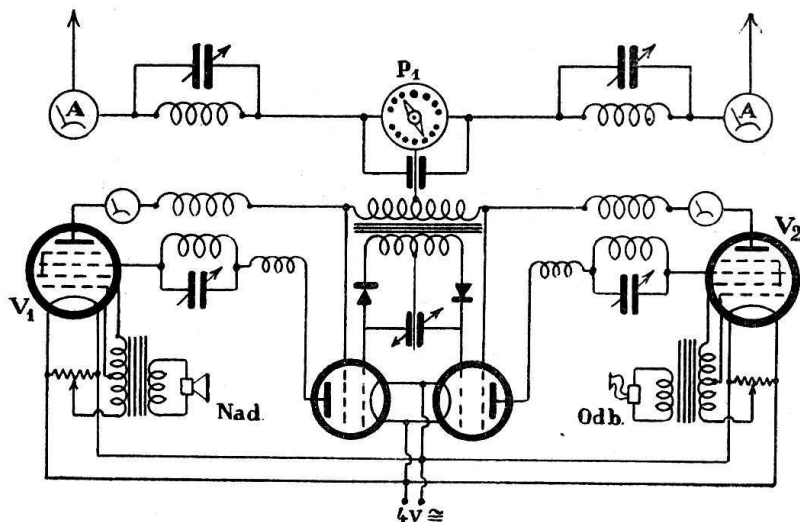
1. B. K. K. 3 mandaty — głosują pp. 1 — mjr. Starkiewicz, 1 — Kabaciński, 1 — Budziński
2. C. K. K. 2 mandaty — głosuje p. 2 — Znamierowski
3. K. K. K. 3 mandaty — głosuje p. 3 — Kijowski
4. L. K. K. 5 mandatów — głosują pp. 3 — Kotowicz, 2 — Świtalski.

(Dok. nast.)

KORESPONDENCJA Z TYBETU.

Pojęcia nie mamy, co ma zagranica! Stacja SP1FN komunikuje nam, że stary towarzysz z fal eteru, Tybetańczyk Ha Maika Wałkami, AC4HIHU, za pośrednictwem tej stacji przesyła z pod serca pozdrowienia i ukłony dla hams w Polsce i prosi o QSO. Pan Ha Maika Wałkami pracuje codziennie, lato—zima, wytrwale, nie tak, jak u nas i to przeważnie od godziny 24,00

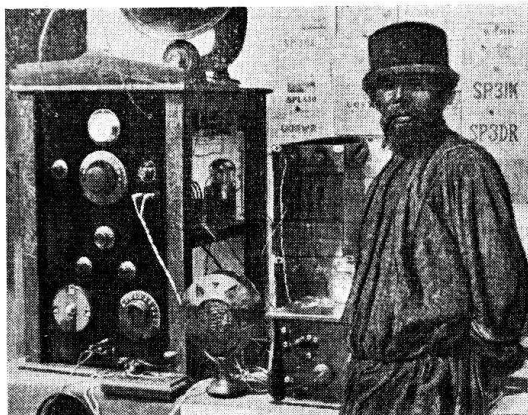
bardzo zainteresowani hams o porozumienie się ze stacją SP1FN i może wspólnymi próbami wyblagamy u Pana AC4HIHU chociażby garść danych o tych niebywałych układach, narazie wiadomo tylko, że w nadajniku pracują tybetańskie pentody: V_1 — KKBE/1 i V_2 — FEBKK/IV. Prostownicza nieznaną, zdaje się jednak, że to typ: HETERO/19—39, nic jednak pewnego,



Rewelacyjny układ nadajnika Pana AC4HIHU, poniżej sam AC4HIHU przy stacji. Jak widzimy ze zdjęcia p. AC4HIHU bardzo ceni karty z Polski, gdyż ma je na honorowym miejscu na ścianie, obok swego nadajnika.

do 00,01 Tybet Mitel Teyms, czyli T. M. T. Stacja pracuje ufb i to na wszystkich możliwych pasach, a w czasie QSO schodzi i na 112 Mc przy pomocy potencjometra P_1 , który dostraja specjalną antenę do środka wszystkich pasów a który za łaskawie danym pozwoleniem SP1FN reprodukuje na schemacie i zaznacza, że przedruk z podaniem źródła będzie ścigany! A jakże! —

Co za układ!... Tu dopiero się widzi rozwój i rozmach!... Niestety bliższych danych Pan Ha Maika Wałkami, pomimo nalegań ze strony SP1FN nie nadesłał, ale to wystarczy, ażeby się zorientować, że nadajnik jest wprost u nas ze sfery mrzonek. Zasilany przy pomocy heterodyny prostowniczej z 4 voltów napięcia! — to straszne rzeczy!... Nadaje się na wszystkie pasy i na duplex też, — i owszem. Proszeni są



może się kiedyś dowiemy, w czym życzymy z całego serca very congrats.

ECHA UDZIAŁU KRÓTKOFALOWCÓW LWOWSKICH W ĆWICZENIACH O.P.L.

Donieśliśmy już w poprzednim numerze po krótko o udziale krótkofalowców, członków Lwowskiego Klubu Krótkofalowców, w 3-dniowych ćwiczeniach Obrony Przeciwnolotniczej we Lwowie.

Udział krótkofalowców w tych ćwiczeniach przyniósł, obok wielu cennych do-

świadczeń w organizowaniu akcji i uznania niedozownej potrzeby pracy zrzeszonych amatorów, tę znakomitą korzyść, że wreszcie odezwała się prasa codzienna, zamieszczając wiele artykułów o krótkofalowcach i ich pracy, — a to chyba najlepsza propaganda krótkofalarstwa! — tą drogą dotrą

do najszerzych warstw społeczeństwa wiadomości o krótkofalarstwie, o którym dotychczas tak nie wiele wiedziano, tak mało się interesowano.

Przytoczymy w skrótach niektóre głosy prasy codziennej. I tak:

„Express Ilustrowany“ z daty Lwów, 19 lutego 1939, pisze w artykule p. t. „Godziny emocji dla krótkofalowców we Lwowie“:

„Pełnili oni ważną i odpowiedzialną służbę łączności Straży Pożarnej. Straż ta mianowicie podzielona na 9 plutonów rozlokowała się w różnych punktach miasta, aby nie trzeba było zbyt daleko śpieszyć do pożaru, no i aby jedna celna bomba nie zniszczyła całego taboru, co mogło się zdarzyć, gdyby wszystko mieściło się w jednym miejscu.

Otóż poszczególne plutony utrzymywały między sobą i z centralą łączność telefoniczną, ale dla eksperymentu przy każdym plutonie zainstalowano radiostację nadawczą i odbiorczą, przy której nieprzerwanie dniem i nocą czuwali członkowie Klubu Krótkofalowców. I cóż się okazało? Radio



Stacja SP1DT zainstalowana przy 9-ym plutonie Straży Pożarnej na Gabrielówce. Przy aparacie SP1DT i SP1IT.

pobiło telefon na głowę: po zarządzeniu alarmu, gdy centrala zawiadamiła o niebezpieczeństwie wszystkie stacje telefoniczne, zabrało to wraz z potwierdzeniem odbioru meldunku prawie godzinę czasu, czyli, że alarm prędzej by się skończył, zanim wszyscy by zostali zawiadomieni. Radiostacje zaś porozumiały się ze sobą w ciągu 10 minut! Ani razu nie zdarzyło się też, aby któraś stacja nie zgłosiła się na wezwanie, podczas gdy telefonem często nie można było się dodzwonić. Rozjemcy obserwujący pracę krótkofalowców nie mieli słów uznania i zachwytu dla sprawnego funkcjonowania aparatów.

Mało tego: jedna ze stacji krótkofalowych została umieszczona na samochodzie i ta właśnie oddała największe usługi. Gdy np. we wtorek rano podczas pierwszego nalotu otrzymano meldunek, że wy-

buchł pożar na ul. Żółkiewskiej, wraz z oddziałem Straży Pożarnej udał się na miejsce samochód radiowy. Nadawał on bez przerwy do centrali sprawozdania z przebiegu akcji ratunkowej, a po ugaszeniu ognia odebrał rozkazy, gdzie Straż ma się następnie udać. Łączność więc była całkowicie osiągnięta i na wypadek wojny niewątpliwie krótkofalowcy również zmobilizują się pierwszego dnia“.

„Ilustrowany Kurier Codzienny“, Kraków, 18 lutego 1939, w artykule zatytułowanym „Uznanie dla lwowskich krótkofalowców“ pisze między innymi:

„Praca lwowskiego klubu krótkofalowców w czasie ćwiczeń we Lwowie — dała cenne wyniki i spostrzeżenia o znaczeniu niesłuchanie ważnym dla obrony państwa.

Musimy również specjalnie podkreślić bardzo obywatelskie nastawienie lwowskiego klubu krótkofalowców do spraw związanych z radiofonizacją straży pożarnej m. Lwowa, jak i zupełną bezinteresowność wszystkich członków klubu. Praca ich spotkała się z wielkim uznaniem tak kierownictwa ćwiczeń, jak i wszystkich komendantów i szefów służby Obrony Przeciwlotniczej Ośrodka i Miasta“.

W „Kurierze Warszawskim“ z dnia 28 lutego 1939, w korespondencji własnej ze Lwowa, czytamy m. i.:

„Przy każdym nalocie sygnalizowano ponad 30 pożarów, do których wyjeżdżała straż pożarna. Była ona podzielona na poszczególne plutony w 9 dzielnicach miasta, oraz przy ważnych obiektach, jak dworzec, ratusz i komenda miasta. W sprawach ratowniczych przekonano się, że obecnie telefony nie wystarczają już do sprawnego akcji, chyba przy posiadaniu znacznej ilości linii telefonicznych. Wydanie polecenia i potwierdzenie rozkazu, przy posiadaniu dwóch linii telefonicznych trwało przeciętnie dwie minuty. Przekonano się, że radio jest jedynym skutecznym i szybkim środkiem porozumiewania się w takich wypadkach. Zainstalowana w komendzie obrony przeciwpożarowej stacja radiowa lwowskiego klubu krótkofalowców nadawała rozkazy i otrzymywała potwierdzenia w przeciągu pół minuty. Stacja miała połączenia z wszystkimi placówkami obrony przeciwpożarowej i jej zasługą było sprawne i szybkie działanie“.

„Słowo Narodowe“, Lwów, 15 lutego 1939, w artykule „Krótkofalowcy a obrona przeciwlotnicza i pożarowa — Niezawodni, niezależni i niezastąpieni“ tak m. i. pisze:

„Żywotność i wartość „L. K. K.“ wyszła w całej pełni na jaw podczas obecnych ćwiczeń O.P.L. we Lwowie. Z całym obiektywizmem trzeba podnieść, że egzamin sprawności wypadł ponad najbardziej optymistyczne przewidywania.

Lwowscy krótkofalowcy zostali zaproszeni przez lwowską Straż Pożarną i zapro-

szenie to entuzjastycznie przyjęli. Wiedzieli, iż pokażą wszystkie swoje walory.

To też nie dziw, iż kierownictwo Straży Pożarnej, jest pełne uznania i zachwytu dla ich pracy.

Zebrał się krótkofalowiec do pracy. Zainstalowali we wszystkich plutonach lwowskiej Straży Pożarnej aparaty krótkofalowe, a u szefa służby przeciwpożarowej, przy pl. Strzeleckim, zainstalowali swoją centralę. Jeden z aparatów skonstruowanych przed kilkoma dniami, we własnym laboratorium, umieścili w aucie Straży Pożarnej.

Reporterowi „Słowa Narodowe“ opowiada p. insp. Straży Pożarnej:

„Dzięki krótkofalowcom łączność między plutonami Straży a naczelnictwem wzrosła 100%. Im dłużej człowiek patrzy na ich pracę, **tym bardziej ich podziwia**. Pomimo, że nie robili żadnych prób, są **niezawodni**. Linia telefoniczna może zostać przerwana, może być zajęta, albo może być daleko do telefonu. Tu tego nie ma.

Stacje krótkofalowe mogą pracować niezależnie od sieci elektrycznej, na baterie lub w samochodach na wibratorach. Meldunki i rozkazy przychodzą o wiele szybciej“.

Na koniec jeszcze reprodukcja pisma, nadesłanego do „Lwowskiego Klubu Krótkofalowców“ po ćwiczeniach:

MIEJSKA STRAŻ POŻARNA
WE LWOWIE

L. 183/39

L.171/L/39

We Lwowie, dnia 16 lutego 1939 r.

D o

Lwowskiego Klubu Krótkofalowców

„L.w.o.w.i.o.
Rynek 25.“

Naczelnictwo Straży Pożarnej m.Lwowa wyraża najserdeczniejsze podziękowanie Lwowskiemu Klubowi Krótkofalowców za wzięcie udziału w ćwiczeniach O.F.L.przeprowadzonych we Lwowie w dniach od 13.II. do 15.II.

Nowożeńskie podnosi się z uznaniem jaknajwiększym pracę, dyscypliną i karność oceniającą bez wyjątku wszystkich Członków Klubu.

Praca Lwowskiego Klubu Krótkofalowców w czasie ćwiczeń we Lwowie, dała sam wyniki i spostrzeżenia o znaczeniu niesłychanie ważnym dla Obrony Państwa.

Musimy również specjalnie podkreślić bardzo obywatelskie nastawienie Lwowskiego Klubu Krótkofalowców do spraw związanych z radiofoniczną Zawodową Strażą Pożarnej m.Lwowa jak i zupełną boziaterosowość wszystkich Członków Klubu.

Praca Wzajemność spotkała się z wysokim uznaniem tak Kierownictwa ćwiczeń jak i wszystkich bez wyjątku Komendantów i Szefów Służb O.P.L.Osrodka i Miasta.

Jeszcze raz jaknajserdeczniej dziękując za współpracę życzymy Lwowskiemu Klubowi Krótkofalowców jaknajlepszych wyników w dalszym rozwoju tak pozytywnej, dobrze i celowo zorganizowanej Jednostce.

Służby Przeciwpożarowej Osrodka Lwów
MIF...
STRZAŻ POŻARNA
WE LWOWIE

Z KRAJU I ZE ŚWIATA.

Zawody w Danii. Związek krótkofalowców duńskich urządza zawody krajowe w dniach 8 i 9 kwietnia 1939. Dla nadawców grafiką dozwolone wszystkie pasy amatorskie — 80, 40, 20, 10 i 5 m, — dla pracujących na fonii dozwolone tylko dwa pasy, a to 80 i 5 m.

Albania otrzyma stację nadawczą. Albania, która dotychczas nie posiada stacji radiowej, ma otrzymać nadawczą stację krótkofalową, której budowa ma się wkrótce rozpocząć.

SPROSTOWANIE.

Wobec rozsiewania fałszywych wiadomości, że stacja SP7XY we Lwowie nada-

wała bezprawnie znak S.O.S. przeznaczony wyłącznie dla komunikacji wodnej, podajemy, że podczas próbnego OPL dnia 1-go kwietnia br. rzeczywiście znak ten został nadany, jednak z pełnym usprawiedliwieniem, gdyż wskutek nieszczęśliwego pomieszczenia stacji operatorzy zostali zagazowani, więc jako = zalani, mieli do nadania S.O.S. pełne prawo. Znak MEYDEY nie był nadany, wzywano natomiast p. Madeja 73!

Nequam
op. SP7XY

Nowy Wac. P. Ginter Kaniut, SP1RG, donosi nam, że otrzymał z I.A.R.U. dyplom W. A. C. fone.

PRZEGLĄD PRASY.

U. S. A. Stycziowy numer amerykańskiego „Radio“ zawiera szereg interesujących artykułów:

Opis 8-mio lampowego supera dla Dx-owców z filtrem kwarcowym, 3 lampowego odbiornika na ultrakrótkie fale tj. 155 Mc, nadajnika sterowanego kryształem na 56 Mc trzystopniowego o mocy wyjściowej 20 watt. Dla amatorów mniej zasobnych w gotówkę jest opis odbiornika 5-lampowego

doskonale nadającego się dla Dx-owców, którego koszt budowy ma wynosić 15 dolarów. Może ktoś z polskich nadawców spróbuje, czy to prawda. Osobny artykuł omawia konstrukcję 3 elementowej obrotowej anteny nadawczej. Fonistów winien zainteresować opis nadajnika 100 wattowego fonicznego z lampami 6C5, 807 i 2 × T20, modulowanego lampami 6C6, 76, 6V6, 6H6 i 2 × TZ20. Natomiast przed zawodami nasze asy

winne zaznaczyć się z artykułem jak osiągnąć 1 kilowatt na dwóch nowych „810“. Amatorów fonii na 5 m zainteresuje 25 wattowy modulator. 200 watt na kryształach można osiągnąć w ostatnim stopniu na 2-ch 24-ch. Poza tym znajdują się ciekawe artykuły z dziedziny stacji nadawczych dla celów komunikacji lotniczej oraz szereg fotografii stacji różnych nadawców amerykańskich i z państw innych, przy czym pięć piękna

jest bardzo licznie reprezentowana.

Dania. Numer 2 czasopisma „OZ“ z lutego 1939 przynosi opisy nadajnika 50 wattowego i odbiornika 3-lampowego, uniwersalnego na wszystkie rodzaje prądu, rozprawkę o cewkach, artykuł pt. „Triody czy pentody“, opis stacji OZ5LW, liczne raporty, komunikaty wszystkich duńskich kół-klubów oraz wiele potocznych wiadomości.

RAPORTY HAMSÓW.

LUTY 1939.

KLUB LWOWSKI.

LWÓW. SP1AR: 0, 0, 19 — 0, 6, 30 — z ciekawszych QSO: XU, VK6, W7 i dwa pierwsze QSO z W5. Te ostatnie robił SP1AR często, lecz nie na swojej stacji. Z powodu braku czasu nie wykorzystał fb warunków dx'owych. **SP1BP:** 130, 0, 0 — stacja w czasie ćwiczeń OPL pracowała jako centrala sieci, gdzie uskuteczniło 106 połączeń. **SP1BQ:** 10, 12, 2 — na 7 i 14 Mc. **SP1CO:** QRT z powodu niewykończonego rx. **SP1CP:** 26, 0, 0 — jak zwykle czynny fonicznie a tuż tuż graficznie. **SP1CT:** QRT z powodu złego stanu zdrowia. **SP1FC:** ciągle jeszcze wiele pracy zawodowej więc QRT. **SP1FI:** 89, 37, 2 — 9, 6, 4 — praca przeważnie foniczną nowym COPA 40 watt. **SP1FP:** kiedy wreszcie QRV? **SP1HN:** 2, 0, 0 — poza tym brał udział w ćwiczeniach OPL; skarży się na trudności pracy na 7 Mcb przy małej mocy, wobec wy **QRM. SP1HZ:** QRT, nowy nadajnik w budowie. **SP1IA:** 1, 2, 0 — poza tym brał udział w ćwiczeniach OPL; resztę miesiąca QRT. **SP1IT:** wy zajęty przy OPL! **SP1MJ:** w próbach nowy xmtr QRO. **SP1QP:** 4, 13, 0 — 26, 10, 18 — *przepraszamy za omyłkę w ub. miesiącu (12 dx!!), to była suma połączeń a omyłkowo wpisano jako ilość QSO dx.* **SP1QS:** 15, 19, 11. **SP1XA:** 1, 8, 7. **SP2EW:** 0, 0, 0 — 133, 95, 8 — nadawczo nieczynny z powodu zajęć w laboratorium L. K. K. i zawodowych. **SP2PF:** w miesiącu lutym ukończono tx ECO—PAPP oraz zasilacz 2×600 i 2×450 volt. **SP3KL:** 0, 0, 0 — 198, 0, 0 — poza tym próby na 28 Mc. **PL343:** 4, 0, 0 — QRL. **PL962:** brał udział jako operator centrali OPL na SP1BP. **PL1059:** 22, 0, 0 — poza tym brał udział jako operator SP1QS w ćwiczeniach OPL. **PL1065:** QRT. **PL1067:** 127, 409, 312 — razem 848, wszystko fone. **PL1068:** 21, 0, 0 — poza tym czynny jako operator SP1BP. **PL1072:** 31, 0, 0. **PL1078:** 140, 19, 0. **PL1080:** 70, 5, 0. **PL1082:** współpraca z redakcją „K. P.“. **PL1083:** 12, 13, 0 — jako operator SP1LW wprawia się w grafii. **PL1086:** nauka Morse'a i czynny laboratoryjnie. **PL1089:** 2, 26, 6 — poza tym czynny jako operator na

SP2PF w ćwiczeniach OPL. **CHYRÓW. PL265:** Dyrekcja Zakładu OO. Jezuitów zorganizowała kółko krótkofalowe pod kierownictwem jednego z wychowawców. Uruchomiono kurs nadawania i odbioru oraz prowadzi się wyszkolenie techniczne. Przy obecnym stanie członków, którzy gorąco zabrali się do krótkofalarstwa, osiągnięto ufb wyniki. W projekcie budowa stacji nadawczej. *Mamy nadzieję, że w przyszłości Zakład uruchomi stację w rodzaju obecnej Korpusu Kadetów, na prawach broadcastingu.* **PL1085:** 8, 0, 0 — od połowy miesiąca QRT z powodu uszkodzenia rx. **DROHOBYCZ. SP1MQ:** 4, 3, 0 — 5, 3, 0. **PL1075:** nowy rx w budowie oraz ćwiczy grafie. **HOROCHÓW. PL1097:** 116, 6, 0 — od 15. II. czynny nowy O—V—1. **KOŁOMYJA. SP2DC:** 23, 68, 1 — od 19. II. tx nieczynny. **KOWEL. SP2OH:** 24, 0, 0 — mało czynny z powodu budowy nowego tx QRO, rx i tx przenośnego. **KROSNO. SP1HA:** 27, 16, 0 — 0, 0, 49. **ŁUCK. PL1055:** buduje tx COPA 70 watt. **MICHNIOWIEC. PL1094:** 15, 0, 0. **PRZEMYŚL. SP1AH:** 64, 37, 0 — 87, 136, 72 — QRV na QRP 5 watt, poza tym laboratoryjnie. *Nad propozycją podziału pasa 7 Mc na części foniczną i graficzną pomyślimy i przekażemy dalej...* **SP1EF:** 26, 34, 2 — 0, 0, 24. **SP1KS:** 21, 2, 0 — 65, 17, 0 — czynna tylko fonicznie. **SP2AH:** 17, 16, 0 — 41, 85, 78 — fb wyniki. **SP2KT:** 1, 4, 0 — zmienił QRA tam, gdzie brak sieci — *vy sri dr ob — 73 w dalszej pracy.* **PL976:** 14, 1, 0. **RÓWNE. SP2MA:** chory i przemontowuje tx, więc w lutym QRT. **SP2FX:** 13, 6, 0. **RUDA. SP1FN:** 69, 2, 0 — ciągle na 3 watt fone. **RZESZÓW. PL982:** 61, 102, 2. **SANOK. PL1074:** 17, 23, 0 — *lampy zamówione w P. Z. K. otrzyma Pan bezpośrednio z Warszawy, L. K. K. niema żadnego wpływu na ich dostawę.* **PL1090:** 48, 12, 0 — poza tym praca laboratoryjna nad 56 Mc dla łączności szybowcowej. *K. E. prosi o podanie stanu grafii oraz jakie warunki dx'owe są w Sanoku. Pragniemy obsadzić Sanok stacją SF1LW na czas zawodów graficznych.* **PL1091:** 50, 0, 0 — *adresy nadawców SP znajdzie Pan w „K. P.“ nr 2/38 i 3/38. Adresy stacji zagranicznych w Call Booku.* **STANISŁAWÓW. PL1076:** od-

bywa służbę wojskową, lecz czasami QRV. **STRUSÓW. SPIFE:** QRT. *Raport za I/39 był uwzględniony w „K. P.” nr 3/39 i K. E. nie umieściła stacji w spisie brakujących raportów.* **STRYJ. SP2AT:** otrzymano licencję, obecnie w montażu rx 1—V—1 oraz w projekcie tx QRP. *Karty QSL i nr 9/38 „K. P.” wysłano.* **TREMBOWLA. SPIFF:** 9, 5, 0 — *raport za styczeń uwzględniono w nr 3/39 „K. P.”.* **WINNIKI. PL1081:**

prosimy o przysyłanie raportów oddzielnie za każdy miesiąc. **WŁODZIMIERZ SP2LH:** rozpoczęła pracę po dłuższym QRT. **PL346:** 4, 12, 0. **PL952:** 402, 478, 117 — razem 997, QSL 422. *Zazdrościmy condx dx na 7 Mc (516).*

Brak raportów od: SP1GY, DP, IR, HI, EA, DG, DT, DR, ED, FL, WU, KG, QQ, SP2PI, BL, FA, SP3BI, AK.

KOMUNIKATY KLUBOWE.

KOMUNIKAT ZARZĄDU GŁÓWNEGO P.Z.K.

Nasłuchy za fonie krajową. Do biura QSL P. Z. K. wpływają wielkie ilości nasłuchów za fonie krajową. Wartość tego rodzaju pracy nasłuchowej jest bardzo wątpliwa. Z tych też względów zwracamy się do klubów z prośbą, aby zechciały wywrzeć nacisk na swoich członków-nasłuchowców, aby zechcieli nie wysyłać lub ostatecznie ograniczyć liczbę nasłuchów za fonie krajową. Gdyby jednak liczba nasłuchów za fonie nie spadła, Biuro QSL P. Z. K. zaprzestanie takie nasłuchy przyjmować.

Odnaczenie krótkofalowców. Na wniosek Zarządu Głównego P. Z. K. został nadany srebrny krzyż zasługi p. Janowi Ziembickiemu SP1AR za prace w dziedzinie krótkofalarstwa, w szczególności zaś za prowadzenie Polskiego Biura QSL oraz działalność laboratoryjną i publicystyczną.

Nadany został również srebrny krzyż zasługi p. Józefowi Jezierskiemu SP1JJ, przy czym wzięto pod uwagę pracę SP1JJ Krótkofalowców.

VI międzynarodowe Zawody P. Z. K.

odbędą się w terminie od 16 do 30 kwietnia 1939 r. Regulamin zawodów zostanie rozesłany do wszystkich zrzeszonych nadawców polskich.

Opłaty ulgowe od przesyłania kart QSL. Wobec kwestionowania przez niektóre urzędy pocztowe ulgowych opłat za przesyłanie kart qsl wg. taryfy ulgowej, jako druki — poniżej podajemy odpis zarządzenia M. P. i T. w tej sprawie.

Ministerstwo Poczty i Telegrafów

Nr. PZ. 201/38

Warszawa, dnia 29 marca 1938 r.
P. T.

Polski Związek Krótkofalowców w Warszawie, ul. Senatorska 17, m. 28.

W uwzględnieniu prośby W.Panów z 10. III. br. L. 110,38 Ministerstwo P. i T. przedłużyło ważność zarządzenia z 31. III. 1937 r. Nr PZ 201/37 o ulgowej taryfie dla kart Q. S. L. do 31. XII. 1939 r.

Za Dyrektora Departamentu
Naczelnik Wydziału

(—) podpis nieczytelny.

KOMUNIKAT LWOWSKIEGO KLUBU KRÓTKOFALOWCÓW.

Sprawozdanie z działalności L. K. K. za okres od 1 do 28 lutego 1939.

W trzecim miesiącu kadencji Zarząd L. K. K. odbył 3 posiedzenia, na których załatwiono szereg spraw klubowych.

Początek miesiąca upłynął bardzo pracowicie ze względu na przygotowanie udziału L. K. K. w ćwiczeniach O. P. L. Wykonano serię standartowych aparatów nadawczo-odbiorczych, z których dwa użyte w ćwiczeniach zdały celująco swój egzamin.

Praca L. K. K. jako całości i członków Klubu w ćwiczeniach O. P. L. dała rezultaty lepsze niż mogliśmy się spodziewać. Szczegóły znajdują ciekawie w artykułach na ten temat zamieszczonych w nrze bieżącym, oraz 3/39 Krótkofalowca Polskiego. Celem udostępnienia członkom możliwości nabycia dobrego sprzętu radiowego po niskich cenach, nawiązano kontakt z jedną z firm lwowskich i uzyskano specjalnie niskie ceny na wysokowartościowy sprzęt radiowy, któ-

ry można odtąd nabywać w lokalu klubowym.

Zdając sobie sprawę z ważności nawiązań jak najściślejszego kontaktu z wszystkimi członkami, uruchomiono z końcem miesiąca prowizoryczną stację klubową, dla wygłaszania komunikatów. Po nadejściu sprzętu amerykańskiego przystąpi się do budowy nowoczesnego nadajnika większej mocy.

Wiele trudów i wysiłków poświęcono, jak zawsze, „Krótkofalowcowi Polskiemu“, w dążeniu do ciągłego podnoszenia poziomu pisma.

Ze względu na przeciążenie dotychczasowego Administratora „K. P.“ innymi funkcjami klubowymi (Laboratorium), Administrację objął p. J. Zubik PL 974.

Wobec wyczerpania się zapasu starych deklaracji członkowskich wydrukowano nowy ich nakład.

Referat prasy i propagandy, wykorzy-

stując sukces L. K. K. w ćwiczeniach O. P. L., nawiązał bliższy kontakt z Polskim Radiem i prasą lwowską.



Stacja standartowa przenośna produkcji Laboratorium L.K.K., przy pracy.

Zakończono inwentaryzację zapasów klisz drukarskich „K. P.“ i założono odpowiednie archiwum.

Sprawozdanie Biura QSL LKK za luty.

W lutym 1939 Biuro QSL otrzymało 1.343 kart od członków. Z PZK otrzymano 2 transporty: 3. II. i 16. II.

VI. Zawody międzynarodowe P. Z. K.

Wobec nieotrzymania z Zarządu Gł. PZK do chwili oddawania numeru do dru-

ku regulaminu VI Zawodów międzynarodowych — podajemy do wiadomości wszystkich nadawców, że Zawody te rozpoczną się 16. IV. i trwać będą do 30. IV. br. Według nadesłanego nam z PZK komunikatu nadawcy otrzymają regulaminy Zawodów na adresy prywatne.

Regulamin ten różni się ma tylko nieznacznie od regulaminu Zawodów poprzednich.

Nasłuch stacji klubowej.

Wszyscy członkowie LKK oraz innych Klubów i radiosłuchacze niezrzeszeni w klubach krótkofalowych proszeni są o nadsyłanie uwag o odbiorze stacji klubowej SP1LK.

Stacja ta nadaje komunikaty klubowe każdej niedzieli o godz. 11.30 na pasie 40-metrowym.

Odpowiedzi na zapytania.

Członkowie, mający zapytania do Zarządu LKK, lub poszczególnych agend klubowych oraz redakcji i Administracji „Krótkofalowca Polskiego“, będą mogli otrzymywać odpowiedzi w niedzielnych komunikatach ze stacji SP1LK.

Zapytania należy kierować do sekretariatu z zaznaczeniem, że odpowiedź ma być wygłoszona ze stacji klubowej.

QST!

SP2PF organizuje kurs odbioru znaków Morse'a w eterze dla członków L. K. K. Zgłoszenia na piśmie na adres Sekretariatu z zaznaczeniem:

- 1) najbardziej dogodnej godziny lekcji,
- 2) tempa odbioru, jakie w chwili obecnej członek posiada.

KOMUNIKAT WILEŃSKIEGO KLUBU KRÓTKOFALOWCÓW.

Czwarte wydanie broszurki „Co każdy o krótkofalarstwie wiedzieć powinien“, znacznie rozszerzone, ukazało się już z druku. Cena wydawnictwa pozostała bez zmian, to znaczy 70 gr za egzemplarz. Zamiejscowi nabywcy broszurki, przy zamówieniu proszeni są o nadsyłanie jednocześnie należności za porto, która wynosi 15 gr. Zamówienie na broszurkę kierować należy na ręce skarbnika Klubu, p. Ryszarda Popławskiego, Wilno, ul. Mickiewicza 29 m. 10, wpłacając jednocześnie należność na konto czekowe W.K.K. w P.K.O. Nr 700.624.

Wewnętrzne zawody dx-owe (dla juniorów), które miały się odbyć w terminie 12—19 III. br., zostały odwołane wobec konieczności wzięcia przez nadawców Klubu udziału w ćwiczeniach O. P. L., które zbiegły się z terminem zawodów. O nowym terminie zawodów zainteresowani będą powiadomieni indywidualnie z jednoczesnym nadesłaniem regulaminu.

Biuro QSL W.K.K. powiadamia, że od dnia 1-go kwietnia br. nie będzie przyjmować do dalszej ekspedycji kart nasłuchowych za fonię krajową na pasie 7 Mc. Karty takie mogą być wysyłane tylko direct.

—:—

Skarbnik Klubu przypomina opieszałym „płatnikom“ o uchwale Zarządu, której treść podana została do wiadomości ogółu członków w numerze 2 „K. P.“ (str. 68).

—:—

W związku z podanymi przez p. SP3AP w numerze 3 „K. P.“ diagramami przedstawiającymi najlepszy czas pracy ze stacjami dx-owymi, T. M. Klubu ostrzega przed zbytnim poleganiem na tych danych, które na terenie Wileńszczyzny w 80% bezmała są zupełnie nieaktualne, zwłaszcza w odniesieniu do pasa 14 Mc. O warunkach pracy dx-owej na all bands T. M. Klubu udziela na zapytania informacji opartych

na ścisłych obserwacjach z uwzględnieniem lokalnych warunków. Jednocześnie w związku z tą sprawą T. M. Klubu powiadamia, że dokładnemu omówieniu warunków pra-

cy ze stacjami dx-owymi na 14 i 28 Mc (w czasie od 15. IV. do 15. V. br.) poświęcone będzie zebranie nadawców w lokalu klubowym dn. 12. IV. rb. o godz. 18.30.

NOWY SPRZĘT.

Firma *Radio - Laboratorium Konrada Hartmana, Kalisz, Muriańska 4* nadesłała nam do zbadania zespół cewek krótkofalowych LKH do odbiornika jednoobwodowego, oraz dławik krótkofalowy LKH typ K/U75.

Zespół cewek (jednoobwodowy) przeznaczony jest do odbiorników pracujących na pasach 10, 20, 40 i 80 m. W połączeniu z przełącznikiem 4-o zakresowym o zaledwie 5-u kontaktach, umożliwi zmodernizowanie naszych przestarzałych O—V—1 i O—V—2 z cewkami wymiennymi i to nieznacznym kosztem. Ponadto wbudowanie takiej cewki do odbiornika zmusza naszych hams do zainteresowania się pasami 10 i 80 m, których brak w poważnych nieraz odbiornikach. Warto wspomnieć i o tym że cewka raz wbudowana nie może się zgubić (jak to bywa z wymiennymi), a dzięki swej silnej konstrukcji mechanicznej nie może się rozstroić. Małe wymiary cewki LKH umożliwiają wbudowanie jej do każdego odbiornika, nawet portable'a.

Badania przeprowadzone w Laboratorium L.K.K. wykazały, że cewka LKH po-

krywa doskonale cztery wymienione pasy amatorskie, przy czym przy poleconym przez Wytwórnę kondensatorze 80 cm ma się jeszcze powyżej pasów pewną rezerwę dla odbioru handłówek, które pomóc mogą w wykreśleniu ewentualnej krzywej cechowania odbiornika. Reakcja zapada bardzo miękko na wszystkich pasach. Celem zapewnienia sobie odbioru dolnej części pasów 10 i 80 m (od 30.000 kc i od 4.000 kc), używać należy z cewką LKH kondensatora obrotowego o małej pojemności początkowej.

Dławik LKH typ K/U75 wykonany jest systemem amerykańskim, z 4 sekcji stopniowanych, uzwajanych bezpojemnościowo. Służyć może doskonale w odbiornikach i nadajnikach małej a nawet średniej mocy. Sekcje są tak dobrane, że rezonans własny dławika (występujący ze względu na sekcynność w kilku miejscach na zakresie fal krótkich) wypada zdala od pasów 20, 40 i 80 m (na pasie 10 m dławika nie badano). Dławik można przy pomocy kątołek umocować poziomo, lub pionowo.

ar.

SKRZYŃKA PYTAŃ.

P. Fr. R. z *Krakowa* zapytuje: jaką pośrednią częstotliwość stosuje się w superheterodynach krótkofalowych?

Odpowiedź: ze względu na odbicia lustrzane stosuje się w normalnych super-

heterodynach krótkofalowych pośrednią częstotliwość najczęściej rzędu 560 kc (w fabrycznych odbiornikach od 430 do 525 kc), czasem nawet ~ 1600 kc.

OGŁOSZENIE:

Stary nadawca zamieni 11 lamp S.S. super (odbiór stacyj lokalnych gwarantowany!) na dobry dx-owy O—V—1. Transakcja do dnia 1 kwietnia możliwa.

Wszelkie wpłaty należy skutecznie na konto P. K. O. 508.705. „LWOWSKI KLUB KRÓTKOFALOWCÓW” – LWÓW.

Konto rozrachunkowe Nr. 136.

Adres Administracji: Lwów, skr. poczt. 21.

Redakcja rękopisów nie zwraca. — Rękopisy przechodzą na własność Redakcji. — Przedruk dozwolony jedynie z powołaniem się na źródło.

Redaktor naczelny: **Bolesław Pollo**. Redaktor techniczny: **Elżbieta Rosienkiewiczówna**.
Wydawca: „Lwowski Klub Krótkofalowców“.

KOMITET REDAKCYJNY: Przewodniczący: **Bolesław Pollo**; Członkowie: **Gummer Zdzisław, Korecki Witold, Matusiak Tadeusz, Sławiński Marceł, Ziembicki Jan**.

Drukarnia „Ekonomia“, Lwów, ul. Kopernika 18. — Telefon: 208-31.

KĄCIK BCL'a.

PAPIEŻ PIUS XI A RADIO.

Osiem lat temu obiegła glob ziemski, jak prąd elektryczny, wiadomość, że po raz pierwszy w dziejach świata stanie przed mikrofonem radiowym Namiestnik Chrystusowy.

Było to jednocześnie otwarcie radiostacji watykańskiej. Papież Pius XI uświęcił dzieło radia.

Radiosłuchacze w tym dniu zbliżali się do swych odbiorników ze skupieniem i szacunkiem. Wszystkie radiofonie świata transmitowały tę uroczystość, połączoną z posiedzeniem papieskiej Akademii Nauk i uświetnioną orędziem Ojca Świętego. Jego Świętobliwość Pius XI udzielił błogosławieństwa apostołskiemu wiernym, dyssydentom i niewiernym, władcom i obywatelom, biednym i bogatym. Papież Pius XI przemawiał również w czasie uroczystości otwarcia nowej elektrowni watykańskiej, zaznaczając w swym przemówieniu, że w tej maszynie elektrycznej, uruchomionej nie dawno w Watykanie, w centrali telefonicznej, jak i w radiostacji watykańskiej ujawniają się coraz pożyteczniejsze środki porozumiewania się ludzi między sobą — „środki oddane na służbę Prawdzie i Miłosierdziu“.

Przemówienie Ojca Świętego zabrzmiało w eterze w okresie pierwszych prób nasej stacji raszyńskiej.

Krótkofalowa stacja w Watykanie posiadała początkowo 12 kW w antenie. Z czasem kiedy wzrosła się znacznie ilość i moc stacji krótkofalowych w eterze — słyszalność jej nie była wystarczająca i coraz częściej zaczęły pojawiać się narzekania, że słychać ją niezbyt dobrze na odległych krańcach świata. Ojciec Święty zdecydował wówczas o powiększeniu jej mocy.

W roku 1937 w dzień Bożego Narodzenia Papież Pius XI dokonał poświęcenia nowej stacji watykańskiej o mocy 50 kW. Uroczysty koncert gwiazdkowy był pierwszą audycją nowej stacji papieskiej. Transmitowały go radiofonie europejskie oraz Ameryki Północnej i Południowej.

W koncercie tym radiosłuchacze polscy słyszeli wielkie dzieła religijne, wykonane przez orkiestrę watykańską oraz chóry sykstyńskie pod dyrekcją kapelmistrza Kaplicy Papieskiej L. Perosiego.

Od tej pory wzrosła znacznie ilość audycji nadawanych ze stacji watykańskiej. Słowa „Laudetur Jesu Christi“, rozpoczynające każdą audycję z Watykanu pojawiały się coraz częściej w eterze. Na fali watykańskiej płynęły błogosławieństwa Papieża, transmisje mszy pontyfikalnych z okazji większych świąt katolickich, ceremonie kanonizacji, a każdego popołudnia i wieczora 15-minutowe audycje w różnych językach, nadawane dla wiernych rozsianych po całym globie ziemskim. Niedziela rano przynosiła czytania duchowne i liturgiczne dla chorych.

W ciągu lipca 1937 r. np. nadano 350 przemówień oraz 720 audycji informacyjnych.

W roku 1938 Watykan posiada już kilka stacyj z antenami skierowanymi do wiernych za oceanem, a służących specjalnie Ojcu Świętemu, który przemawiał nawołując do powszechnego pokoju i udzielał błogosławieństwa w czasie Kongresów Eucharystycznych, odbywających się w różnych częściach świata. Papież Pius XI interesował się również bardzo radiofonią polską, a w organie prasowym Watykanu ukazywały się często artykuły, stawiające za przykład akcję „Radio chorym“ i nawołujące misjonarzy do podobnej działalności na swych terenach.

Nieustrudzony w pracy Ojciec Święty mimo złego stanu zdrowia wykazywał głębokie zainteresowanie sprawami radia, dając tym dowód wielkiego zrozumienia znaczenia radiofonii dla ludzkości i propagandy katolicyzmu.

To samo radio rozniosło po całym świecie żałobną wieść o zgonie swego Najdosłojniejszego Protektora Piusa XI oraz brało udział w żałobie ogólnej i transmitowało wszystkie uroczystości pogrzebowe.

NOWA ŚLĄSKA RADIOSTACJA.

Śląsk otrzyma niedługo nową radiostację. W Brzezince pod Mysłowicami staje ta radiostacja, którą przy olbrzymim nakładzie kosztów urządzono nawskroś nowoczesnie z zastosowaniem wszystkich najnowszych wynalazków techniki radiowej, a w dodatku z materiałów krajowych i wyłącznie wła-

snymi siłami.

Dotychczasowa radiostacja śląska w Brynowie pod Katowicami ma moc 12 kW, nowa zaś stacja w Brzezince otrzyma moc 50 kW.

Rozgłośnia katowicka była dawniej doskonale słyszana poza granicami kraju, do-

cierając daleko, zwłaszcza na zachodzie, a jej programy były bardzo chętnie słuchane przez radiosłuchaczy, głównie przez naszych rodaków na obczyźnie. Z biegiem czasu podniesiono moc stacyj europejskich i to znacznie i stacje te zaczęły przeszkadzać odbiorowi audycji polskich za granicą. To zdecydowało głównie o budowie nowej radiostacji śląskiej o dużej mocy.

Radiostacja w Brzezince została wzniesiona na pagórku, a jej olbrzymie 95 metrowe maszty widać już o kilka kilometrów. Maszty te będą stanowiły anteny stacji. Posiadają one oddzielne uziemienia, a druty uziemienia, rozchodzące się promieniście od każdego masztu, połączone w jedną linię dałyby długość 20 km drutu. O ogromie konstrukcji masztów świadczy ich ciężar; każdy maszt waży 31.500 kg. Stoją one na porcelanowych izolatorach i są utrzymywane w pozycji pionowej za pomocą ośmiu lin stalowych, tzw. odciągaczy, umocowanych promienisto do potężnych słupów betonowych. Wewnątrz każdego masztu znajdują się schodki, prowadzące na szczyt, gdzie stojąc na galerijce odczuwa się kołysanie i to bardzo wyraźnie.

Budynek radiostacji mieści na parte-

rze w dużej hali różne motory i maszyny, jak transformatory, prostowniki i inne.

Ponadto jest tam zmontowana skomplikowana instalacja do chłodzenia lamp nadawczych, które rozgrzewają się bardzo silnie. Niektóre lampy są chłodzone wodą destylowaną. Ta woda destylowana, chłodząc lampy, sama się nagrzewa i musi być ochłodzona, co dzieje się przy pomocy zwykłej już wody, dostarczanej przez specjalne pompy. Zbiorniki wody destylowanej, chłodnie i basen ze zwykłą wodą znajdują się wewnątrz budynku.

Na pierwszym piętrze znajduje się właściwa aparatura nadawcza, składająca się z 9 odrębnych części. Stacja będzie miała tą samą falę, otrzyma tylko specjalny oscylator kwarcowy. Obok aparatury nadawczej znajduje się stół kontrolny, przy którym dyżuruje „inżynier ruchu”, kontrolujący pracę radiostacji za pomocą odpowiedniego systemu blokady, co uniemożliwia wszelkie pomyłki.

Po zmontowaniu całości rozpocznie stacja w Brzezince nadawać próbne audycje, poczem zastąpi całkowicie dotychczasową stację.

NOWINKI.

Japońska radiofonia. Japonia posiada obecnie 43 radiostacje nadawcze. Miasta Tokio, Nagoya i Keijo mają po 2 radiostacje. Stacje w Tokio i Osaka — to najsilniejsze stacje Japonii; radiostacja w Osaka ma już wspaniałe własny gmach o 13 studiach, a budowa nowego gmachu radia w Hibiya pod Tokio jest na ukończeniu.

Japonia ma obecnie około 4 miliony radioabonentów.

Programy radiofonii japońskiej są zbliżone do programów europejskich, przy czym kładzie się tam większy nacisk na radiofonię szkolną, na lekcje gimnastyki przez radio, na audycje dla dzieci i młodzieży oraz na muzykę narodową.

Radiofonia w południowej Afryce. Południowo afrykańskie Towarzystwo Radiofoniczne postanowiło zorganizować w tym kraju kombinowaną radiofonię średnio- i krótkofalową. Obszary gęsto zaludnione byłyby obsługiwane przez stacje średniofalowe, zaś słabo zaludnione rejony korzystałyby z programów nadawanych na krótkich falach. Falami długimi nie można posługiwać się w tym kraju. Obecnie posiada Unia Południowo Afrykańska 13 radiostacji, z czego 8 pracuje na średnich a 5 stacji na krótkich falach. Audycje nadaje się w dwu językach: angielskim i afrykanderskim.

W Johannesburgu buduje się radiostacja dla nadawania programów na kraje zamorskie.

Radiofonia w Tripolisie. Wielka radiostacja w Tripolisie zyskuje coraz większe zna-

czenie dla ludności Afryki północnej. W pierwszych audycjach rozgłosi trypolitańskiej wzięły udział wybitne osobistości świata arabskiego, przede wszystkim wpływowi szejcy i uczeni. Na wybrzeżu północno afrykańskim i daleko w głąb Sahary jest odbiór stacji tej doskonały.

Wielkanoc w Polskim Radio. Po rozlicznych, z okazji Wielkiego Postu, audycjach, w których brały udział wszystkie rozgłoszenia Polskiego Radia, nadając różne pieśni wielkopostne, oratoria, motety, dzieła dawnych mistrzów itp. oraz pięknych i wzniosłych audycjach Wielkiego Tygodnia, usłyszymy w tym roku o godz. 20 transmisję rezurekcji z kościoła katedralnego we Włocławku. Audycję tę poprzedzi reportaż.

W pierwszym dniu Wielkiejnocy usłyszymy z kościoła katedralnego w Poznaniu nabożeństwo a popołudniu nada rozgłoszenia poznańska misterium Mikołaja z Wilkowicka pt. „Historia o chwalebnym Zmartwychwstaniu Pańskim“. W drugim dniu świątecznym będziemy mieli nabożeństwo z Krakowa z kościoła P. P. Norbertanek z reportażem ks. Ferdynanda Machay'a.

Audycja z wystawy w Nowym Jorku. W dniu otwarcia wystawy światowej w USA dnia 30 kwietnia br. organizuje się specjalną audycję radiową dla 62 krajów świata. Będzie to audycja, manifestująca pracę dla pokoju i postępu jako hasła naczelnego tej wystawy. Zabiorą wtedy głos amerykańscy mężowie stanu i naczelny dyrektor wystawy.

Przełączniki cewkowe

idealne dla wysokich częstotliwości

produkuje

Firma INŻ. A. HORKIEWICZ

WARSZAWA, STĘPIŃSKA 26.

Wszystko dla fal krótkich - zakupisz najkorzystniej

w znanej ze swej solidności firmie

RADIO-CENTRALA

JÓZEF TISSER
Lwów, ul. Szajnochy 2.

TRANSFORMATORY SIECIOWE I MODULACYJNE
wszelkich mocy

DŁAWIKI FILTRACYJNE I WSTĘPNE (do rtęciówek) — poleca firma

JÓZEF WITUSZYŃSKI, LWÓW, Zygmuntowska 10.
Telefon 111-51.

Dla P. P. Krótkofalowców ceny specjalne.

Elektryczne przyrządy pomiarowe. Falomierze. Oscylatory. Adaptery gram. Płyty do nagrywania. Prosimy żądać ofert i katalogów.

Elektryk

Lwów, ul. Szajnochy 2.

Telefon 258-58.

RADIO LABORATORIUM KONRADA HARTMANA (SPIMD), KALISZ, UL. MARIAŃSKA 4

wprowadza NOWOŚCI sprzętu krótkofalowego: I. ZESPOŁY CEWEK KRÓTKOFALOWYCH LKH, na przełącznik na pasy 10, 20, 40 i 80 m, dla odbiorników jedno- i dwuobwodowych. ŁATWY MONTAŻ, 100 procentowa PEWNOŚĆ W DZIAŁANIU! II. DŁAWIKI KRÓTKOFALOWE LKH, wysokiej częstotliwości, małopojemnościowe, uniwersalne dla nadajników i odbiorników krótkofalowych. III. CEWKI LKH DO NADAJNIKÓW, wymienne z podstawkami. CENNIKI NA ŻĄDANIE. PRZERÓBKII! ODBIORNIKI, WZMACNIACZE, INSTALACJE MEGAFONOWE, KOMPLETNE STACJE KRÓTKOFALOWE wykonuje się na zamówienie!

KRÓTKOFALOWCY !

Popierajcie firmy ogłaszające się w „Krótkofalowcu Polskim“
a przy zakupach i zapytaniach powołujcie się na ogłoszenia!

Czytajcie
Ilustrowany Tygodnik Radiowy dla wszystkich

„A N T E N A”

Numer pojedynczy 40 gr, z przesyłką 60 gr.
Administracja: Warszawa, Chmielna 62 m. 1.

Czytajcie i prenumerujcie jedyny miesięcznik radiowy

„R A D I O T E C H N I K”

Nr. pojedynczy 1.— zł.

Prenumerata kwartalna zł 2.70, półroczna zł 5.—, roczna zł 9.
Adres Redakcji i Administracji: Warszawa 1, ul. Złota 32 m. 3.
Tel. 2-05-97. Konto P. K. O. Nr 2366.

UNIA STRAŻACKA Fabryka motopomp, narzędzi i samochodów pożarniczych
Lwów, ul. Curie Skłodowskiej 3/5, tel. 214-82 — 214-84, poleca badane przez Związek Straży Pożarnych R.P.: — AUTOPOGOTOWIA okręgowe znormalizowane — MONTAŻ RADIOSTACJI nadawczo-odbiorczych na tych wozach — MOTOPOMPY i AUTOPOMPY „LEOPOLIA” — dostarczone ponad 400 strażom.
— Sikawki, wozy rekwizytowe konne, klej „Cyklop” i wszelki sprzęt dla straży. —

**Fabryka kwasu
węglowego**

**K. FRANZEL
i SYNOWIE**

Lwów, ul. Nowej Rzeźni l. 21.