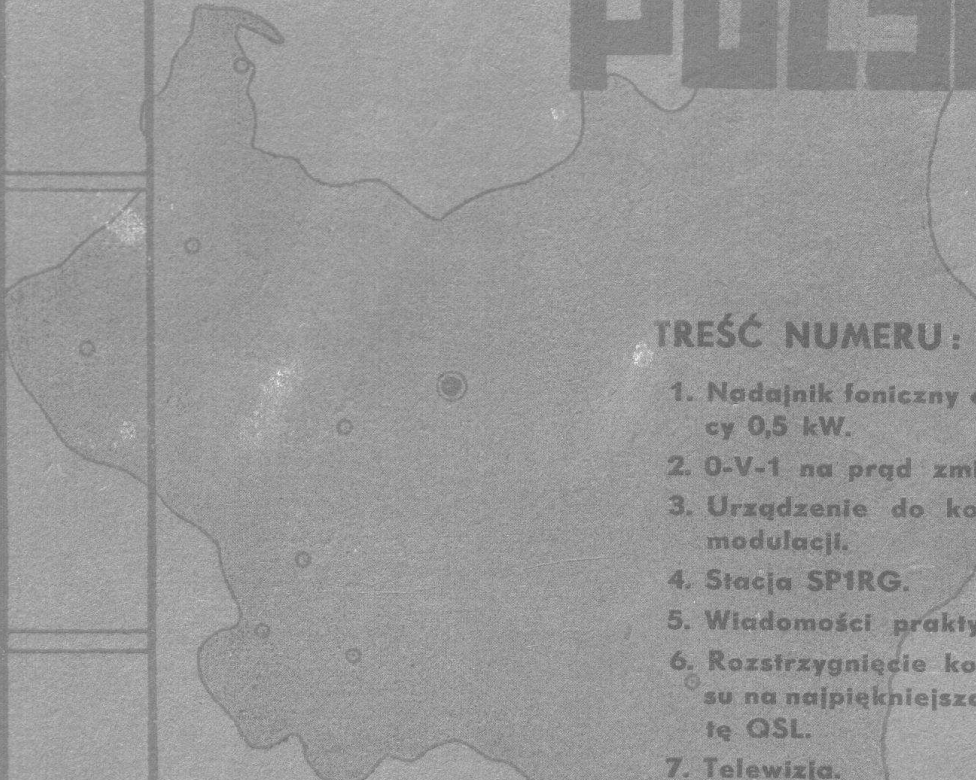


# KRÓTKOFALOWIEC

CENA 70 GR.

# POLSKI



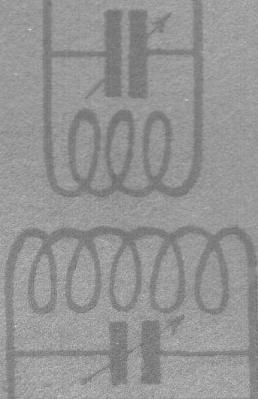
## TREŚĆ NUMERU:

1. Nadajnik foniczny o mocy 0,5 kW.
2. 0-V-1 na prąd zmienny.
3. Urządzenie do kontroli modulacji.
4. Stacja SPIRG.
5. Wiadomości praktyczne.
6. Rozstrzygnięcie konkursu na najpiękniejszą kartę QSL.
7. Telewizja.
8. Przegląd prasy.
9. Z kraju i ze świata.
10. Raporty hamsów.
11. Komunikaty klubowe:
  - a) Komunikat K.K.K.
  - b) „ L.K.K.
12. Kącik BCL'a:
  - a) Nowy przydział fal naszej radiofonii.
  - b) Nowinki.

SIERPIEŃ  
ROK XI

# Nr. 8

# 1939



LAMPY NADAWCZE, PROSTOWNICZE  
i GŁOŚNIKOWE WIELKIEJ MOCY

# Tungstam

TRIODY, TETRODY, PENTODY  
NADAWCZE dla fal krótkich  
i najkrótszych

LAMPY MODULACYJNE zarówno  
małej jak i dużej mocy

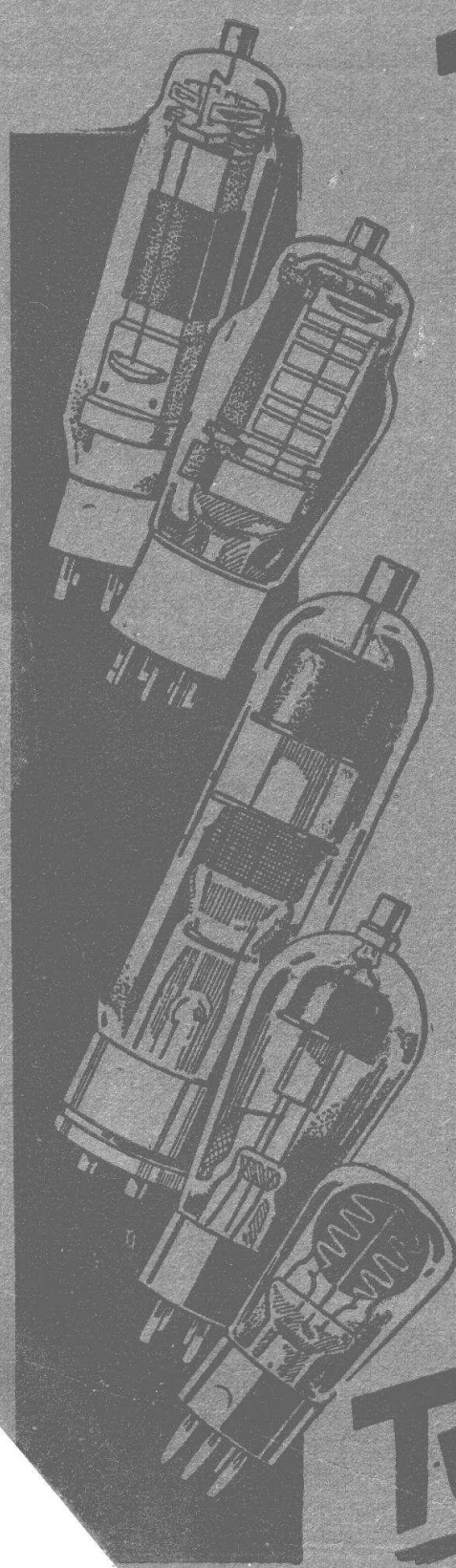
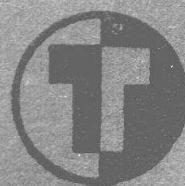
LAMPY PROSTOWNICZE PRÓŻ-  
NIOWE na wysokie napięcia

LAMPY PROSTOWNICZE, GAZO-  
WANE PARAMI RĘCI dla prostowa-  
nia prądów o wysokim natężeniu

Prospekty wysyła na żądanie

ZJEDNOCZONA FABRYKA ŻARÓWEK S. A.  
Warszawa, 6-go Sierpnia 13, Tel. 8-03-00

# Tungstam



# KRÓTKOFALOWIEC POLSKI

MIESIĘCZNIK POŚWIĘCONY KRÓTKOFALARSTWU POLSKIEMU  
OFICJALNY ORGAN P. Z. K.  
WŁASNOŚĆ LWOWSKIEGO KLUBU KRÓTKOFALOWCÓW

ROK XI.

SIERPIEŃ 1939.

Nr 8.

Redakcja i Administracja  
LWÓW, RYNEK L. 25. Skr. p. 21.

Prenumerata roczna 7 zł, półroczna 3.50 zł.  
Foreign 9 złoty yearly.

### Adresy Klubów krótkofalowych :

Zarząd Główny P. Z. K. : Warszawa, Senatorska 17,  
m. 28, skr. poczt. 520.

Bydgoski K. K. : Bydgoszcz, Hetmańska 4, m. 5, skr.  
poczt. 79.

Częstochowski K. K. : Częstochowa, Kilińskiego 13.

Krakowski K. K. : Kraków, Lubelska 21.

Lwowski K. K. : Lwów, Rynek 25, skr. poczt. 21.

Łódzki K. R. N. : Łódź, ul. P. O. W. 17.

Morski K. K. : Gdynia, Zygmunta Augusta 9, m. 6.

P. K. R. N. : Warszawa, Senatorska 17, m. 28, skr.  
poczt. 520.

Poznański K. K. : Poznań, plac Wolności 11.

Śląski K. K. : Katowice, ul. Juliusza Ligonia 29.

Wileński K. K. : Wilno, Tatarska 5, m. 4.

## NADAJNIK FONICZNY O MOCY 0,5 KW.

Dzięki możliwości sprowadzenia lamp oraz sprzętu amerykańskiego niejedyn z naszych nadawców nosi się zapewne z zamiarem rozbudowania starego lub skonstruowania nowego nadajnika o dużej mocy i nowoczesnym wyposażeniu. Jak dotąd brak w naszej literaturze opisów aparatów foniczno-graficznych dużej mocy i tak potraktowanych, by mogły być wzorem dla samodzielnego projektowania nadajników pewnego typu o różnej mocy, a więc opisów w znaczeniu uniwersalnym. Zwykle opisywane układy nadawcze ograniczają się do podania kompletu lamp i części z którymi pracują, przy czym nie uwzględniają takich np. ewentualności jak zmiana typu jednej lub kilku lamp, która pociąga za sobą zmianę wartości pewnych części, doboru punktów pracy itp.

Niniejszy opis przeznaczony dla wspomnianej wyżej kategorii nadawców, jakkolwiek zawiera w przykładzie konkretnym układ z pewnymi typami lamp i części, to jednak potraktowany będzie tak, by na jego podstawie każdy krótkofalowiec mógł samodzielnie zaprojektować sobie nadajnik z innymi lampami i o innej mocy, zachowując zasadniczy schemat.

Rys. 1 przedstawia układ połączeń nadajnika, rys. 2 — modulatora, rys. 3 i 4 — zasilaczy. Jak widzimy, jest to nadajnik obcowzbudny, z modulacją anodową, w któ-

rym na pierwszym członie (w układzie „Eco“) pracuje lampa „6L6“, w drugim członie — powielającym częstotliwość — „807“, w trzecim zaś pushpullowym dwie triody — „810“. Moc input ostatniego stopnia wynosi  $\sim 600$  watt, moc output na fonii: 500 W. Modulator dostarcza mocy  $\sim 300$  watt z dwóch „805“. Zasilacze zastosowano osobne dla nadajnika i osobne dla modulatora, dzięki czemu przy pracy grafiką można odłączyć modulator i jego źródła zasilania.

W dalszym ciągu opisu podane zostaną szczegółowo wskazówki dla obliczenia i montażu poszczególnych członów nadajnika, modulatora, oraz zasilaczy.

Całość zostanie wmontowana w dwie szafki o jednakowych wymiarach, przy czym jedna z nich podzielona na trzy kondygnacje mieścić będzie nadajnik i modulator, druga natomiast, o dwóch piętrach — zasilacze. Szafki mogą być całkowicie wykonane z drzewa, albo z kątowników żelaznych oraz siatki lub blachy tłoczonych (perforowanej) na ściankach bocznych. W ostatnim wypadku płyta frontowa może być metalowa, drewniana lub bakelitowa, odpowiednio do gustu konstruktora. Wymiary orientacyjne szafek: wysokość całkowita 120 cm, szerokość 50÷60 cm, głębokość 40 cm. W szafce nadajnika wysokość „parteru“ 30 cm, I p. — 40 cm i ostatniego 50 cm;

w szafce zasilaczy: parter — 70 cm i piętro 50 cm.

Metodę obliczania generatorów i wzmacniaczy kl. C podałem w jednym z poprzednich artykułów w „Kr. Pol.“. Nie będę tych rzeczy powtarzał odnośnie do oscylatora i powielacza w obecnym przypadku, ograniczając się do podania ogólnego opisu i wartości części składowych tych członów. Oba montujemy na „parterze“ nadajnika; z lewej — oscylator, z prawej strony — powielacz. Celem utrzymania dużej stałości fali bez uciekania się do kwarcu, zastosowano w oscylatorze układ t. zw. „Eco“, oraz kondensatory obwodów rezonansowych o pojemności po 500 pF każdy. Tak duże kondensatory powodują, że oscylator posiada trochę mniejszą sprawność, jednak wobec małego wzbudzenia jakiego potrzebuje lampy 807 oraz stosunkowo dużej mocy 6L6, strata powyższa jest do pominięcia. Obwód siatkowy oscylatora może pracować na dwóch zakresach 160 i 80 m przy wymienionych cewkach, zaś obwód anodowy na 80 i 40 m. Zachodzi więc już w oscylatorze powielanie częstotliwości. Napięcie z obwodu anodowego jest przekazywane po przez kondensatory  $C_6$  i  $C_7$  na siatkę lampy drugiego stopnia, wzmacniającego i powielającego dalej, a z jego obwodu anodowego na obwód siatek wzmacniacza końcowego drogą sprzężenia indukcyjnego. Obwody  $L_4C_{11}$ ,  $L_7C_{15}$   $L_8C_{18}$  pracują zawsze na tej samej długości fali, a więc albo 40 m, albo 20 m. Modułacja odbywa się w ostatnim stopniu, natomiast o ile chcemy pracować na kluczu, wówczas kluczujemy w obwodzie drugiego członu, przy wyłączonym modulatorze.

Stosowanie dwu kondensatorów  $C_6$  i  $C_7$  szeregowo, przy czym  $C_7$  zmiennego, ma na

celu zmianę stopnia sprzężenia oscylatora z powielaczem, a więc i zmianę mocy doprowadzanej do powielacza. Sposób ten pozwala również na zmianę tonu na grafii w pewnych granicach.

Wartości części składowych są następujące:

- $C_1, C_5$  — 500 pF zmienny odbiorczy,
- $C_2$  — 300 pF mikowy lub powietrzny,
- $C_3, C_4$  — 10000 pF / 1500 volt,
- $C_6$  — 500 pF powietrzny / 1500 V,
- $C_7$  — 500 pF obrotowy odbiorczy,
- $C_8, C_9, C_{10}$  — 0,01  $\mu$ F,
- $C_{11}, C_{15}$  —  $2 \times 200$  cm, krótkofalowe,
- $C_{12}, C_{13}, C_{14}, C_{19}$  — 1000 pF / 1500 V,
- $C_{16}, C_{20}, C_{23}$  — 0,1  $\mu$ F / 3000 V,
- $C_{17}$  — neutrody  $\sim 15$  cm / 4000 volt („Cardwell“ typ NA-16-NS),
- $C_{18}$  —  $2 \times 200$  pF „Cardwell“ typ „P“,
- $C_{21}, C_{22}$  — 500 pF odbiorczy obrotowy,
- $R_1, R_2$  — 100000  $\Omega$  6 watt,
- $R_3$  — 300  $\Omega$  20 watt,
- $R_4$  — 1000  $\Omega$  6 w.

Cewki wykonujemy ściśle według wymiarów podanych w tabeli. Kondensatory  $C_{11}, C_{15}$  możemy zmontować z dwóch odbiorczych krótkofalowych po 200 pF, osadzając je na wspólnej osi w odstępach ok. 3 cm.

Wszystkie cewki, za wyjątkiem  $L_1$  i  $L_2$ , montujemy na izolatorach porcelanowych, izolantowych lub kalitowych, przy czym obie cewki antenowe ruchomo względem  $L_8$ . Sposób takiego montażu był już niejednokrotnie opisywany w „Kr. Pol.“.

Ostatni stopień nadajnika, zawierający lampy „810“, montujemy na najwyższym piętrze szafki. Przewód łączący cewki  $L_6$  i  $L_5$  prowadzimy w postaci dwóch drutów używanych do łączeń w izolacji, o średnicy 1 mm skręconych z sobą. Długość nie gra

T A B E L A C E W E K

	Pas	Średn. cewki	Rodzaj i średnica drutu	Ilość zwojów	Długość uzwoj.	
$L_1$	40 20	4 cm	0,5 mm w izolacji emal.	27 16	Zwój przy zwoju	Cewki $L_1$ i $L_2$ są nawinięte na wspólnym cylindrze w odst. 1,5 cm
$L_2$	40 20	4 cm	„	22 12	„	
$L_3$	40 20	7 cm	3 mm miedź, goły	16 8	7 cm 4 cm	
$L_4$	40 20	8 cm	Drut lub rurka 4 mm	12 5	12 cm 5 cm	
$L_{5, 6}$	40 20	11 cm	„	5 3	2,5 cm 1,5 cm	
$L_{7, 8}$	40 20	8 cm	Rurka 6 mm miedź, srebrzona	12 5	12 cm 5 cm	

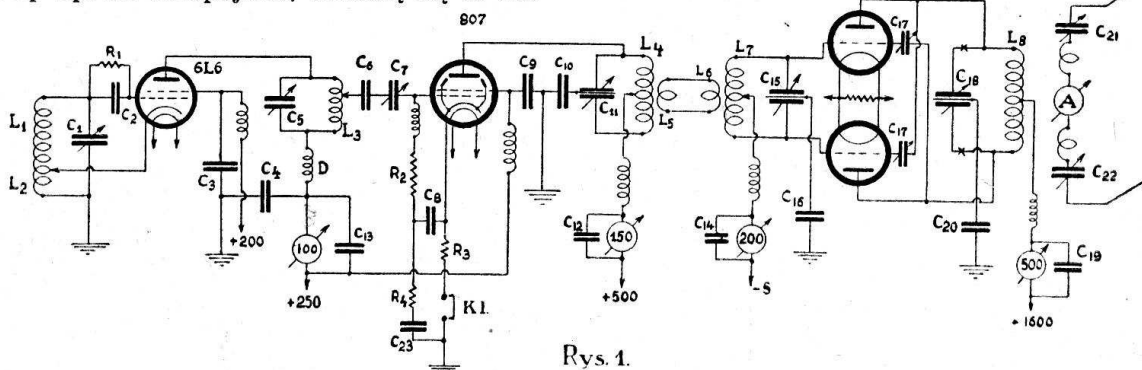
roli. Cewki  $L_5$  i  $L_6$  ustawione są tak, by wewnątrz nich mieściły się symetrycznie cewki  $L_4$  i  $L_7$ .

Jako kondensatory neutralizujące można zastosować dobre neutrody dwupłytkowe z dużym odstępem płytek, albo wykonać je z dwóch tarcz aluminiowych lub mosiężnych średnicy 10 cm osadzonych koncentrycznie na izolatorach, przy czym jedna z nich jest ruchoma względem drugiej np. przez umocowanie na ośce nagwintowanej. Najbliższa wspólna odległość tarcz nie powinna być mniejsza od 1 cm. Tak wykonane neutrody montujemy w sposób łatwo dostępny dla umożliwienia ich regulacji. Szczegółowe rozwiązanie konstrukcyjne pozostawiam pomysłowości wykonawców.

Pozostaje jeszcze obliczyć minimalną pojemność kondensatorów obwodów rezonansowych wzmacniaczy obu stopni. Jakkolwiek w naszym wypadku pojemności te zostały z góry podane, tym nie mniej przy zmianie lamp np. na europejskie, zmieniają się te war-

członów: przedwzmacniacza z lampą 6C6 sprzężonego oporowo z driverem 6L6G, oraz wzmacniacza końcowego w układzie przeciwobnym z dwiema „805“. Pierwszy i drugi stopień pracują w kl. A, ostatni natomiast w kl. B. Akustyczna moc wyjściowa wynosi ok. 300 watt, co w zupełności wystarczy do pełnego wystereowania nadajnika.

O ile pierwszy stopień nie stanowi żadnej nowości, o tyle układ drugiego jest odmienny od naogół stosowanych we wzmacniaczach małej częstotliwości, mianowicie sprzężenie tego stopnia z następnym zastosowano katodowe. Ten typ wzmacniacza posiada lepszą charakterystykę pracy, niż amplifikator sprzężony anodowo. Poza tym sposób sprzężenia katodowego drivera ze wzmacniaczem mocy kl. B jest b. wskazany w tym przypadku, gdy chodzi o uzyskanie jaknajwiększej sprawności przy ma-



Rys. 1.

tości nieraz znacznie. Minimalną wartość pojemności obwodu obliczymy dla najniższej częstotliwości nadajnika, stosując wzór:

$$C_{\mu F} = \frac{3600 \cdot I_A \text{ (mA)}}{f(Mc) \cdot NA}$$

np. w przypadku lampy 807, jak w stopniu „FD“ dla pasa 7 Mc:

$$C_{\mu F} = \frac{3600 \cdot 100}{7 \cdot 500} = \approx 103 \mu F (\approx 90 \text{ cm});$$

stąd w nadajniku zastosowano dwa kondensatory po 200 cm załączone szeregowo, uzyskując wypadkową pojemność 100 cm. Pas 7 Mc wypadnie więc na końcu skali, o ile cewka obliczona będzie również na minimalną wartość wg. wzoru:

$$L_{\mu H} = \frac{\lambda^2}{1,885^2 \cdot C_{\mu F}};$$

( $\lambda$  — długość fali w mtr.)

w opisywanym nadajniku wartości samoindukcyj cewek dobrano większe, ponieważ nie zależy na pokrywaniu jedną cewką obu pasów, gdyż cewki stosujemy wymienne.

Modulator, wmontowany na środkowym piętrze szafki nadajnika, składa się z trzech

łym procencie skażeń. W danym wypadku lampa 6L6G w zupełności wystarczy do pełnego wystereowania dwóch „805“ — tek. Opór w katodzie lampy 6L6G jest zastosowany w celu uzyskania odpowiedniego napięcia ujemnego na siatce tej lampy (—20 do —25 v). Jego oporność można zmieniać w dość szerokich granicach, a dzięki równoczesnej możliwości doboru przekładni transformatora  $T_1$ , stałe obwodu w którym pracuje lampa 6L6G mogą być tak dobrane, by otrzymać największą sprawność tej lampy.

Mikrofon zastosujemy dynamiczny; może to być dobry głośnik dynamiczny ze stałym magnesem dołączony wprost na końcu potencjometru  $R_{10}$  — o oporności  $0,3 \div 0,5 M\Omega$ .

Wartości pozostałych części są następujące:

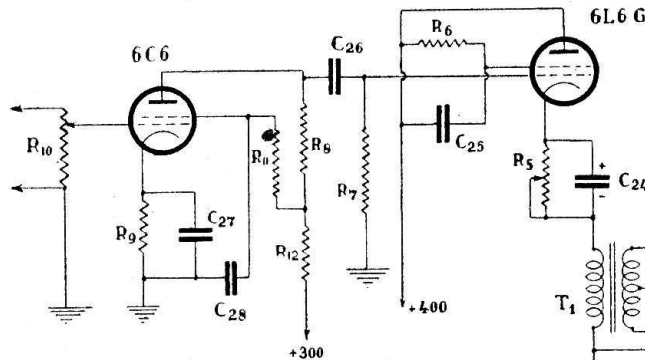
- $R_{11}$  — 2 m $\Omega$ ;  $R_{12}$  — 50000  $\Omega$ ,
- $R_9$  — 3500 ohm / 6 watt,
- $R_8$  — 250000 ohm,
- $R_7$  — 0,5 M $\Omega$ ,
- $R_6$  — 50000 ohm / 10 W,
- $R_5$  — potencj. 1000 ohm. / 10 W,
- $C_{24}$  — 25  $\mu F$  / 50 volt,
- $C_{25}$  — 2  $\mu F$  / 750 V,
- $C_{26}$  — 0,25  $\mu F$ ,
- $C_{27}$  — 0,1  $\mu F$ ,

$C_{28} = 0,1 \mu F$ .

Transformatory  $T_1$  i  $T_2$  możemy sprowadzić gotowe, lub zrobić samemu. Dla tych którzy nie ufają zbyt swym „majsterskim” zdolnościom podaję odpowiednie typy. A więc jako  $T_1$  zastosować można „Kenyon T — 264”, a na  $T_2$  — dowolnej firmy transformator o mocy do 300W, oporności pracy uzwoj. pierwotn. (od anody do anody kl. B) — 6700 ohm i przekładni 1:1,2 do 1:1,5.

Jeżeli zamierzamy oba transformatory wykonać sami, wówczas z góry ustalamy pewne wartości stałe dla pracy modulatora. Rozpocznijmy od transformatora wyjściowego  $T_2$  i określamy:

- 1) napięcie anodowe „DC”, kl. B,
- 2) maksymalny prąd anodowy ( $I_c$ ) modulowanego stopnia (kl. C),
- 3) oporność pracy (od anody do anody) modulatora i jego maksymalną moc akustyczną,



Rys 2.

- 4) średnią długość drogi magnetycznej w rdzeniu, o ile mamy do dyspozycji gotowe wykroje transformatorowe,
- 5) opór anodowy kl. C modulow. stopnia nadajnika.

Średnią wartość napięcia akustycznego w uzwojeniu pierwotnym transformatora daje wzór:

$$E_p = \sqrt{W \cdot R}$$

gdzie  $W$  — moc wyjściowa kl. B,  $R$  — opór kl. B (od anody do anody). W uzwojeniu wtórnym wartość tego napięcia będzie:

$$E = \frac{V_c}{\sqrt{2}}$$

$V_c$  — nap. anod. kl. C modul. stopnia nadajnika.

Natężenie prądu częstotliwości akustycznej obliczymy, znając moc i napięcie, ze wzoru:

$$I = \frac{W}{E_p} \text{ lub } I = \frac{W}{E}$$

przy czym w dalszych obliczeniach przyjmujemy wartość większą z tych dwóch. Po-

nieważ w uzwojeniach transformatora płyną prądy stałe zasilające anody lamp, oraz prądy akustycznej częstotliwości, przeto przekrój drutu obliczyć należy na wartość sumy obu tych prądów w każdym uzwojeniu.

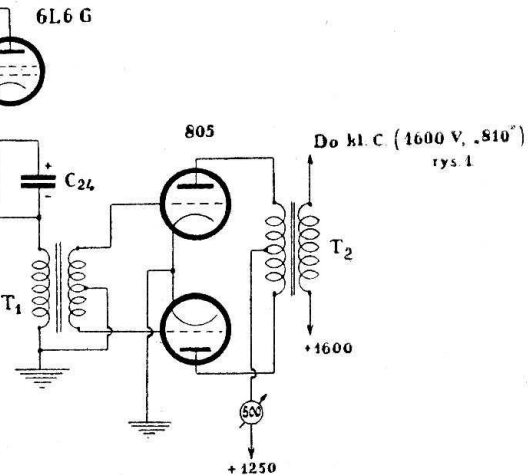
Przekrój rdzenia, przy założeniu, że  $f = 100$  okr. / sek. i  $B = 5000$  gaussów, obliczymy ze wzoru:

$$Q = \frac{45 \cdot V_B}{Z_p \sqrt{2}};$$

przy czym  $V_B$  — nap. anod. kl. B (modulat.),  $Z_p$  — całkow. ilość zwojów pierwotnych (po stronie anod. kl. B).

Uzwojenie pierwotne posiada wyprorowadzenie ze środka, obliczymy więc ilość zwojów połowy tego uzwojenia:

$$\frac{1}{2} Z_p = k \cdot L$$



$$\text{przy czym } k = \frac{5}{I_c} \sqrt{\frac{R_B}{R_c}};$$

$L$  — długość drogi magnetycznej w rdzeniu.

$$\text{zaś } R_B = \frac{R}{4}; \text{ a } R_c = \frac{V_c}{I_c}.$$

Uzwojenie wtórne (po stronie kl. C) wynosi:

$$Z_w = \frac{1}{2} Z_p \sqrt{\frac{R_c}{R_B}};$$

W naszym wypadku, przy napięciu 1500V na anodach lamp modulowanego człona nadajnika (810) maksym. prąd anodowy wynosi 0,4A, zatem moc input 600 watt. Dla wymodulowania potrzebna jest moc 300 watt output modulatora. W tych warunkach dla lamp 805 napięcie anodowe wynosi 1250 volt przy prądzie 0,4A i oporze pracy 6700 ohm, od anody do anody kl. B. Średnia wartość napięcia akustycznego w uzwojeniu pierwotnym wyniesie:

$$E_p = \sqrt{300 \cdot 6700} \approx 1420V,$$

zaś w uzwojeniu wtórnym

$$E = \frac{1500}{\sqrt{2}} \approx 1000V;$$

stąd natężenie prądu tej częstotliwości:

$$I = \frac{300}{1000} = 0,3A$$

a maksymalny prąd w uzwojeniach będzie miał wartość 0,7A. Celem wyznaczenia ilości zwojów pierwotnych i wtórnych obliczymy  $K$ ,  $R_B$  i  $R_c$ .

$$R_B = \frac{R}{4} = \frac{6700}{4} = 1675 \text{ ohm};$$

$$R_c = \frac{1500}{0,4} = 3750,$$

$$K = \frac{5}{0,4} \sqrt{\frac{1675}{3750}} \approx 8,4.$$

Założmy, że posiadamy gotowe wykroje o kształcie i wymiarach jak na rys. 5.

szerokość tę regulujemy papierem, przyjmując, że grubość kartki papieru wynosi 0,15 mm. Obliczymy jeszcze przekrój rdzenia:

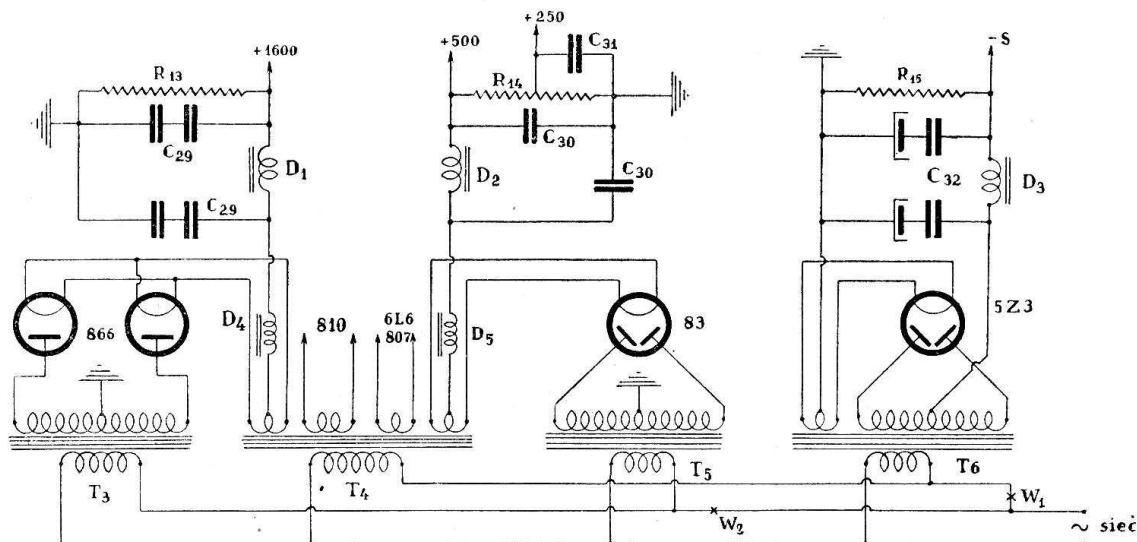
$$Q = \frac{45 \cdot 1250}{370 \sqrt{2}} = \approx 108 \text{ cm}^2.$$

Ponieważ szerokość blaszki środkowej rdzenia wynosi 7 cm, układamy tyle wykroi transformatorowych, by grubość rdzenia po ściśnięciu wynosiła 15,5 cm.

Transformator sprzęgający lampę 6L6G (w kl. A) z lampami 805 (w kl. B) obliczamy inaczej ze względu na inny charakter jego pracy. W numerze 5 „Kr. Pol.” z bież. roku podałem metodę obliczenia takiego transformatora, obecnie powtórzę ją z pewną modyfikacją.

Podobnie jak przy obliczaniu transformatora wyjściowego, rozpoczniemy od ustalenia danych przy których ma pracować transformator sprzęgający:

- 1) Napięcie i prąd anodowy lampy przed-



Rys 3.

W tym wypadku średnia długość drogi magnetycznej w rdzeniu wynosi  $L = 57 \text{ cm}$ .

Teraz obliczymy ilość zwojów pierwotnych:

$$\frac{1}{2} Z_p = 8,5 \times 57 = 484,5$$

możemy więc nawinąć  $2 \times 485$  zwojów. Uzwojenie wtórne będzie miało:

$$Z_w = 485 \sqrt{\frac{3750}{1675}} = 728 \text{ zwojów}.$$

Oba uzwojenia oddzielamy przespanem  $1,5 \div 2 \text{ mm}$  grubym i nawijamy drutem  $0,8 \text{ mm}$  średn. w emalii. Uzważamy na środkowej części rdzenia, przy czym najpierw uzwojenie wtórne ściśle zwój przy zwoju, na nim zaś pierwotne. Między rdzeniem a jego zworą pozostawiamy szczelinę szerokości

$$l = 0,0023 \cdot L = 0,13 \text{ cm};$$

wzmacniającej,

- 2) Szczytowe napięcie na siatkach lamp ostatniego stopnia (kl. B),
- 3) Ewent. wymiary rdzenia.

Przejdę odrazu do obliczania transformatora dla naszego przypadku. Lampą przedwzmacniającą jest 6L6G, pracująca w kl. A przy napięciu anod. 400 V i prądzie anod. 55 mA. Wartość napięcia szczytowego na siatkach lamp 805 wynosi wg. danych fabrycznych 75 volt (na jedną lampę). Przyjmując za podstawową częstotliwość 125 okr. / sek. oraz  $B = 5000$  Gaussów obliczamy współczynnik „ $m$ ” od którego zależy przekrój rdzenia transformatora, oraz ilość zwojów:

$$m = 25,6 \times V_s;$$

gdzie  $V_s$  — wartość nap. szczyt. siatkowego kl. B. Stąd:

$$m = 25,6 \times 75 = 1920.$$

Przekładnia transformatora wyrazi się stosunkiem napięć: anodowego do siatkowego kl. B.

$$S = \frac{V_A}{V_s} = \frac{400}{75} \approx 5,4.$$

Ilość zwojów połowy uzwojenia wtórnego (siatkowego)

$$Z_w = K \cdot l$$

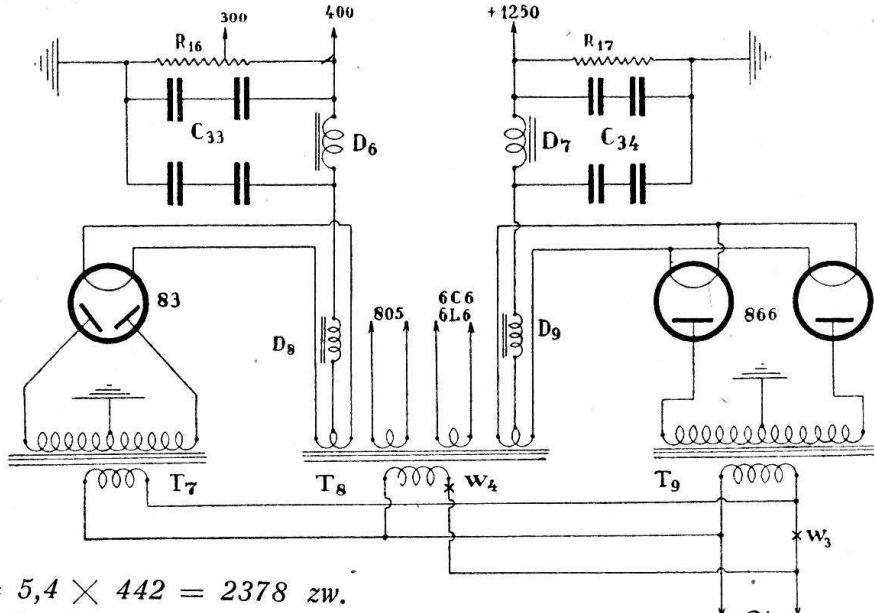
przy czym  $K = \frac{5}{S \cdot I_A}$ ;  $l$  średnia długość drogi magnetycznej w rdzeniu. Przyjmując wymiary rdzenia jak na rys. 6, długość drogi magnetycznej  $l = 26$  cm, więc

$$k = \frac{5}{5,4 \times 0,055} = 17;$$

stąd uzwojenie wtórne:

$$2 Z_w = 2 (17 \times 26) = 2 \times 442 \text{ zw.},$$

uzwojenie pierwotne (katodowe 6L6G):



$$Z_p = 5,4 \times 442 = 2378 \text{ zw.}$$

a przekrój rdzenia

$$Q = \frac{m}{k \cdot l} = \frac{1920}{442} = 4,4 \text{ cm}^2.$$

Oba uzwojenia nawijamy drutem w emalii średnicy 0,25 mm.

Pozostaje do omówienia sprawa zasilania i wyregulowania naszego „xmitra“. Przy tak dużej mocy oszczędność na przeznaczaniu jednego wspólnego prostownika dla obsługi kilku członów naraz nie gra roli, ze względu na ogólne koszty budowy, damy więc 5 zasilaczy, przy czym trzy dla nadajnika, a dwa dla modulatora. Ma to jeszcze tę zaletę, że przy pracy grafią można wyłączyć modulator i jego zasilacz oszczędzając na poborze mocy z sieci i trwałości lamp.

Zespół zasilaczy dla nadajnika przedstawia rys. 3; zmontujemy je na spodzie drugiej szafki. Zawiera on 4 transformatory: T3 — zasilający anody ostatniego stopnia, T4 — żarzeniowy, T5 — zasilacz oscylatora i

„FD“ oraz T6 — zasilacz napięcia siatkowego dla lamp 810. Drugi zespół (rys. 4) zmontujemy na piętrze tejże szafki: posiada on 3 transformatory: T7 — dla zasilania submodulatora, T8 — żarzeniowy i T9 — dla modulatora kl. B.

Wartości części składowych są następujące:

Transformatory i dławiki — według opisu poniżej,

C29 —  $2 \times 4 \mu\text{F} / 2000\text{V}$  połączone szeregowo,

C30 —  $4 \mu\text{F} / 1750\text{V}$ ,

C32 —  $2 \times 16 \mu\text{F} / 450\text{V}$  elektrol. łącz.

szeregowo,

C31 —  $2 \mu\text{F} / 750\text{V}$ ,

C33 —  $4 \mu\text{F} / 1500\text{V}$ ,

C34 — jak C29,

R13 —  $100000\Omega / 50\text{W}$ ,

R14 —  $50000\Omega / 50\text{W}$ ,

R15 —  $25000\Omega / 20\text{W}$ ,

R16 —  $40000\Omega / 20\text{W}$ ,

Rys. 4.

R17 —  $100000\Omega / 20\text{W}$ ,

W1, W2, W3 — wyłączniki sieciowe 10 amp.

Dławiki D5 i D8 możemy zastosować fabryczne np. „Croix“ typ DC lub „Polton“ — D2250. Dławiki D6, D3 — „Croix“ typ DN, oraz D2 — „Polton“ typ D25150 lub lepiej D25250; D4 i D9 — „Croix“ typ DZ. Dwa ostatnie możemy wykonać łatwo sami. Będą one opisane, podobnie jak D1 i D7. Sami wykonamy również transformatory.

W zasilaczach zastosowano lampy prostownicze gazowe dające mały spadek napięcia i znoszące dość duże zmiany natężenia prądu. Jedyne w zasilaczu napięć siatkowych dla lamp 810 zastosowano próżniową 5Z3.

Przystępując do wykonania transformatorów musimy je obliczyć. Wprowadzie opisy obliczania były już na łamach „Kr.



Pol.“ zamieszczane, jednak dla wyczerpania zagadnienia umiejętności projektowania nadajnika podam uproszczoną metodę, nadającą się w praktyce krótkofalowca.

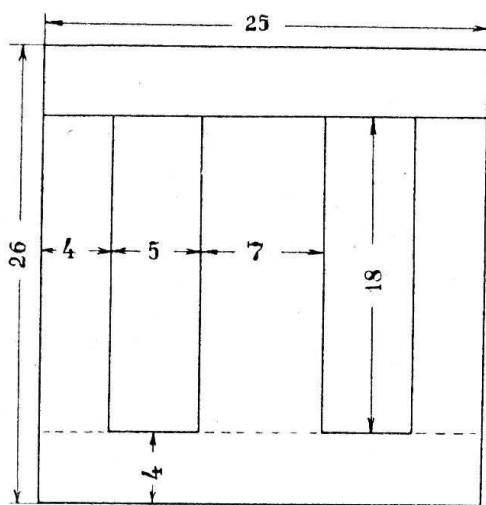
Ustalić należy: moc transformatora, a więc napięcie w uzwojeniu wtórnym, rodzaj prostowania (jedno, dwupołówkowe itp.), prąd czerpany z transformatora, ilość wymaganych napięć wtórnych, przekrój i wielkość rdzenia, moc w uzwojeniu pierwotnym, przekroje drutów.

Wzór ogólny dla obliczenia transformatora:

$$E = 4,44 \times Q \times Z \times f \times B \times 10^{-8}$$

gdzie  $E$  — napięcie,  $Q$  — przekrój rdzenia w  $\text{cm}^2$ ,  $Z$  — ilość zwojów,  $f$  — częstotliwość napięcia,  $B$  — indukcyjność w żelazie. Zakładając, że częstotliwość napięcia sieci wynosi 50 okr./sek., zaś indukcyjność 10000 Gaussów (rdzeń z żelaza krzemowego) otrzymamy wzór wyrażający ilość zwojów na volt dla danego przekroju  $Q$  rdzenia:

$$N = \frac{45}{Q}$$



(wymiarzy w cm.)

Rys. 5.

Dla znalezienia wymaganego przekroju rdzenia, należy obliczyć moc w uzwojeniu pierwotnym transformatora. Moc ta zależy od mocy uzwojeń wtórnych a przyjmując ogólną sprawność transformatora równą 90%, wyniesie ona ok.  $1,15 \times$  moc uzwojeń wtórnych. Oznaczając moc w uzwojeniach wtórnych przez  $W$ , mamy:

$$W_0 = 1,15 \times W.$$

Teraz przekrój rdzenia ( $\text{cm}^2$ ) znajdziemy ze wzoru:

$$Q = 1,3 \sqrt{W_0}.$$

Uzwojenie pierwotne wykonamy dla napięć 120 i 220V, jako najczęściej stosowanych w sieciach. Ilość zwojów tego uzwojenia oraz uzwojenia wtórnego znajdziemy ze wzoru:

$$Z = \frac{45 E}{Q}$$

gdzie  $E$  — wysokość napięcia w tych uzwojeniach. Dla transformatora o prostowaniu dwupołówkowym ilość zwojów uzwojenia wtórnego musimy podwoić i dać wyprowadzenie od środka.

Średnica drutów uzwojeń jest zależna od natężeń prądów przez nie płynących i podaje je zamieszczona tabelka.

Natężenie prądu w uzwojeniu pierwotnym znajdziemy znając moc  $W_0$  oraz napięcie sieci:

$$I_p = \frac{W_0}{E} \text{ [amp.]}$$

Prąd w amp.	$\phi$ drutu mm	Prąd	$\phi$	Prąd	$\phi$
0,05	0,2	0,5	0,6	2	1,2
0,1	0,25	0,6	0,65	3	1,4
0,2	0,35	0,75	0,7	4	1,6
0,3	0,45	1,0	0,9	5	1,8
0,4	0,5	1,5	1,1	8	2,3

Dla przykładu obliczymy transformator T<sub>6</sub>, który ma nam dać w uzwojeniach wtórnych  $2 \times 500V$  0,1 amp. i 5V 3A, ograniczając się do zestawienia gotowych danych dla pozostałych transformatorów w tabeli, celem skrócenia opisu. Moc po stronie wtórnej tego transformatora wynosi:  $W = (500 \times 0,1) + (5 \times 3) = 65 \text{ watt}$ , więc po stronie pierwotnej:  $W_0 = 1,15 \times 65 = 74,75$  (okrągło 75 watt); stąd minimalny przekrój rdzenia:

$$Q_0 = 1,3 \sqrt{75} \approx 11,2 \text{ cm}^2.$$

Możemy więc dać rdzeń o przekroju  $12 \text{ cm}^2$  i kształcie wykroi oraz ich wymiarach jak na rys. 7. W tym wypadku grubość pakietu wyniesie 3 cm. O ile mamy rdzeń o innych wymiarach można go również użyć, ale należy sprawdzić czy przekrój się zgadza, oraz czy stosunek długość szpuli (blaszki wewnętrznej) do jej szerokości, zawiera się w granicach 2:1 do 2,5:1.

Ilość zwojów uzwojenia pierwotnego dla napięcia 120V wyniesie:

$$\frac{45 \cdot 120}{12} = 450 \text{ zw.}$$

a dla 220 volt: 825 zw.

Natężenie prądu w tych uzwojeniach:

$$\text{dla 120 volt: } \frac{75}{120} = 0,63 \text{ A}$$

	U Z W O J E N I A W T Ó R N E							U z w. p i e r w.		Moc maks.			
	V <sub>1</sub> Nap. (volt)	I <sub>1</sub> prąd (amp.)	z	I <sub>2</sub>	V <sub>3</sub>	I <sub>3</sub>	V <sub>4</sub>	I <sub>4</sub>	120V		220V		
T <sub>3</sub>	2 × 1600	0,5	—	—	—	—	—	—			900		
T <sub>4</sub>	2 × 1,3	10	10V	10A	6,3V	2A	2 × 2,5V	3A			160		
T <sub>5</sub>	2 × 500	0,25	—	—	—	—	—	—			140		
T <sub>7</sub>	2 × 450	0,25	—	—	—	—	—	—			120		
T <sub>8</sub>	2 × 2,5	3	10V	7A	6,3V	2A	2 × 1,3V	10A			140		
T <sub>9</sub>	2 × 1300	0,5	—	—	—	—	—	—			700		
I L O Ś C I Z W O J Ó W i Ś R E D N. D R U T Ó W													
	Zwojów	φ. drutu	Zw.	φ	Zw.	φ	Zw.	φ	Dowinać		Przekr. rdzenia (cm <sup>2</sup> )		
									Zwojów	Śred. dr.		Zwojów	Śred. drut.
T <sub>3</sub>	2 × 1750	0,6	—	—	—	—	—	—	135	2,3	115	1,6	40
T <sub>4</sub>	2 × 3,9	2,5	30	2,5	19	1,2	2 × 8	1,5	360	1,2	300	0,8	16
T <sub>5</sub>	2 × 1600	0,4	—	—	—	—	—	—	"	"	"	"	16
T <sub>7</sub>	2 × 1400	"	—	—	—	—	—	—	"	"	"	"	15
T <sub>8</sub>	2 × 8	1,5	30	2,3	19	1,2	2 × 3,9	2,5	"	"	"	"	16
T	2 × 1600	0,6	—	—	—	—	—	—	150	2,0	125	1,6	36

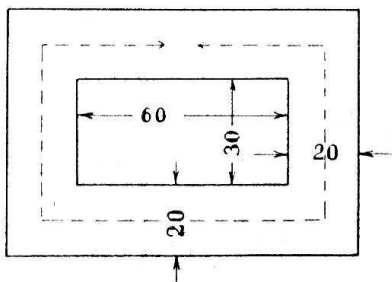
a dla 220V:  $\sim 0,35A$ .

Nawijając będziemy zatem na odpowiednio wykonanej z preszpanu szpuli 450 zwojów drutem średnicy 0,7 mm w emalii, po czym do końca przylutujemy kawałek licy w izolacji jako wyprowadzenie dla 120V, oraz początek drutu o średn. 0,5 mm, którym dowieziemy 375 zwoi, wyprowadzając koniec. Przy sieci 120V załączymy do niej początek drutu grubszego i wyprowadzenie z licy, zaś przy sieci 220V — początek grubszego i koniec cieńszego. Wszystkie końce opatrzymy zaciskami na płycie bakelitowej przymocowanej do rdzenia.

Uzwojenie wtórne anodowe będzie miało:

$$\frac{45 \cdot 500}{12} = 1875 \text{ zw.}$$

Uwzględniając straty, dowieziemy  $\sim 10\%$  więcej, a więc razem każda połówka będzie miała 1950 zwojów drutem 0,25 mm, zwój przy zwoju. Nawijamy w ten sposób, że na uzwojenie pierwotne kładziemy izolację z preszpanu grub. 1 mm, następnie nawijamy ok.  $400 \div 450$  zwojów izolując poszczególne warstwy cieką bibułką a całą tę ilość zwojów  $2 \div 3$  warstwami papieru



Rys. 6.

i dalej znów ok.  $400 \div 450$  zw. aż do nawinięcia pełnej liczby 1950 zw. Następnie przy pomocy cienkiej izolowanej licy wyprowadzamy środek i nawijamy identycznie jak poprzednio drugą połówkę, również 1950 zw. Początek, środek i koniec uzwojenia lutujemy do zacisków, podobnie jak przy uzwojeniu pierwotnym.

Po nawinięciu wysokowoltowego uzwojenia wtórnego, nawijamy żarzeniowe (5V 3A) drutem 1,5 mm średn., izolując je od siebie preszpanem ok.  $1 \div 1,5$  mm grubym. Uzwojenie żarzeniowe posiada 19 zwojów z wyprowadzeniem od 9,5 zwoja.

Tabela na str. 224 zawiera dane dla pozostałych transformatorów.

Rdzenie do transformatorów  $T_4 \div T_8$  układamy z wykroi według rys. 5; do pozostałych z wykroi wg. rys. 7.

Dławiki  $D_1$  i  $D_7$  posiadają rdzenie o przekroju  $25 \text{ cm}^2$  (rys. 7) i po 2200 zwojów drutem o średnicy 0,6 mm. Szerokość szczeliny 7 mm. Ich indukcyjność przy pełnym obciążeniu wynosi ok. 12H.

Dławiki  $D_4$  i  $D_9$  mają rdzeń o przekroju  $15 \text{ cm}^2$  (rys. 5) i po 600 zwojów takim samym drutem jak poprzednie. Szerokość szczeliny 2,5 mm, indukcyjność ok. 3H.

Po rozmieszczeniu i połączeniu części według schematu (baczyć na izolację przewodów!), przystępujemy do wystrojenia nadajnika.

Rozpoczynamy strojenie od pasa 40 m. W tym celu zakładamy odpowiednie cewki we wszystkich członach, zaś lampy tylko w oscylatorze i powielaczu oraz w prostownikach  $T_6$  i  $T_5$ , a następnie ustawiamy falomierz np. absorpcyjny na pas 160 m i to ściśle na fale, która jest cztery razy dłuższą od fali na której zamierzamy nadawać. Włączamy nadajnik do sieci i pokręcamy wyłącznikiem  $W_1$ . Zostają włączone transformatory  $T_4$  — żarzeniowy i  $T_6$ . Po czasie  $2 \div 3$  sek. włączamy  $T_3$  i  $T_5$ ; pojawia się prąd anodowy obu lamp, przy czym prąd anod. 6L6 nie powinien być większy jak  $60 \div 65$  mA, zaś 807 — ok. 120 mA (przy zwartym kluczu!). Teraz do obwodu  $L_1$ ,  $L_2$ ,  $C_1$  zbliżamy falomierz i kręcimy kondensatorem  $C_1$  tak długo, aż zapali się żarówka falomierza. Falomierz z cewkami  $L_1$ ,  $L_2$  powinien być luźno sprzężony. Następnie kręcimy b. wolno kondensatorem  $C_5$ , poczynając od maksym. pojemności i obserwujemy miliamperomierz anodowy oscylatora. W dwóch conajmniej miejscach prąd anodowy nagle maleje, co wskazuje na dostrojenie się obwodu wyjściowego do harmonicznych. Regulujemy falomierz na pas 80 m i zbliżamy jego cewkę do cewki  $L_3$ . Żarówka falomierza winna teraz się zaświecić przy kręceniu  $C_5$  w położeniu ok.  $70^\circ \div 80^\circ$  podziałki  $100^\circ$ -wej skali. Prąd anodowy po wystrojeniu ustala się na  $50 \div 55$  mA.

Przystępujemy do wystrojenia drugiego stopnia. W tym celu zwieramy klucz i znów przy pomocy falomierza, obecnie wyregulowanego na fale na której mamy nadawać, stroimy obwód  $L_4$ ,  $C_{11}$  w taki sam sposób jak wyżej. Zaczynamy od maksym. pojemności  $C_{11}$  aż do chwili zaświecenia się żarówki falomierza. Prąd anodowy lampy 807 po wyregulowaniu tego członu nie powinien przekraczać 95 mA. Następnie wstawiamy obie lampy 810, ale bez napięcia anodowego tzn. bez lamp 866 w prostowniku. Zbliżamy falomierz do cewki  $L_7$  obwodu siatkowego ostatniego stopnia i stroimy ten obwód na fale pasa 40 m, tę samą co obwodu  $L_4$   $C_{11}$ . Ostatni stopień pracuje bez powielania częstotliwości a więc jego obwód siatkowy i anodowy dostrajamy do częstotliwości obwodu anodowego drugiego stopnia ( $L_4$   $C_{11}$ ). Klucz cały czas zwarty!

Kondensatory neutralizujące nastawiamy na minimum pojemności i poprawiamy dostrojenie  $C_{11}$  i  $C_{15}$  do maksimum prądu siatkowego ostatniego stopnia. Teraz obracamy  $C_{18}$  obserwując miliamp. siatkowy.

Nagły spadek prądu wykaże moment dostrojenia obwodu anodowego  $L_8 C_{18}$  do żądanej fali.

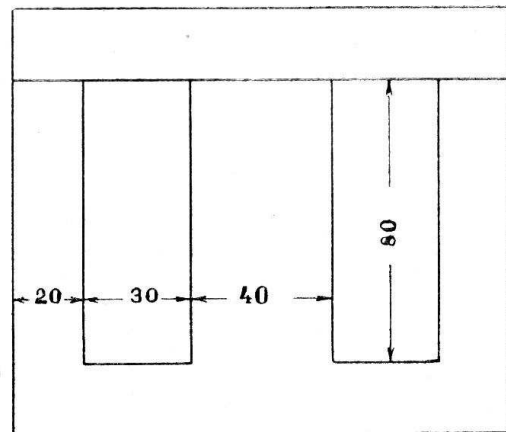
Trzeba jeszcze zneutralizować lampy 810. W tym celu wolno zwiększamy pojemność neutrodonów  $C_{17}$  m. w. równomiernie i obracając kondensatorami  $C_{11}$ ,  $C_{15}$  i  $C_{18}$  około punktów poprzedniego dostrojenia szukamy takiej pojemności obu kondens.  $C_{17}$ , przy której dalszy obrót  $C_{18}$  nie powoduje zmian prądu siatek „810“. Raz zneutralizowany stopień nie wymaga poprawek na innych pasach. Po neutralizacji wyłączamy  $W_2$ , wstawiamy lampy prostownicze 866 (do  $T_3$ ), załączamy antenę, otwieramy klucz nadawczy i ponownie załączamy  $W_2$  (po rozżarzeniu się lamp prostowniczych). Kilkakrotnie na krótko naciskamy klucz i obserwując miliamp. obwodu anodowego lamp 810, obracamy  $C_{18}$  tak długo, aż uzyskamy minimum prądu na tym miliamperomierzu. Następnie przy pomocy  $C_{21}$ ,  $C_{22}$  dostrajamy antenę do częstotliwości nadajnika, poprawiając położenie  $C_{18}$ , aż uzyskamy maksymalne minimum prądu anodowego w ostatnim stopniu i możliwie największy prąd antenowy. Prąd anodowy nie powinien przekraczać 420 mA. Po wystrojeniu nadajnika przystępujemy do próby modulacji. Zakładamy lampy w modulatorze i jego zasilaczach, włączamy  $W_4$ , zwieramy klucz i po 2÷3 sek. włączamy  $W_3$ . Kontrolę modulacji najlepiej przeprowadzić przy pomocy oscylografu; w braku tego poradzimy sobie w ten sposób, że krzyczymy przeciągle do mikrofonu określonym tonem i obserwujemy amperomierz antenowy. Przy 100% modulacji wzrost prądu dochodzi do 122,5% wartości bez modulacji. Gdyby jednocześnie wahał się miliamp. anodowy ostatniego stopnia nadajnika, oznaczałoby to przemodulowanie. Nie powinien się wahać także miliamp. siatkowy tego stopnia. Natomiast miliamp. obwodu anodowego lamp 805 (modulatora kl. B) może się wahać od ok. 150 mA do 400 mA.

Gdyby prąd antenowy w czasie modulacji malał, należy poprawić dostrojenia anteny i ew. neutralizację. Jeśli i to nie pomoże, włączyć opory bezindukcyjne po 50÷100

ohm tuż za siatki „810“ i za nimi w szereg małe paruzwojowe dławiki. To samo zaleca się dla lampy 807.

Po ostatecznym wyregulowaniu wszystkich elementów zapisujemy położenie kondensatorów obrotowych i stroimy na pas 20 m. Strojenie odbywa się w identyczny sposób z tym, że nie należy zmieniać neutralizacji.

Wyłączając nadajnik, **najpierw** pokręcamy wyłącznikami  $W_2$  i  $W_3$  a dopiero **potem**  $W_1$  i  $W_4$ . Przy załączeniu — kolejność odwrotna. Jest to ważne ze względu na trwałość i bezpieczeństwo prostowniczych lamp



Rys. 7.

gazowanych, które przy nieprawidłowej manipulacji mogą ulec zniszczeniu.

Przez dobór cewek możemy zwiększyć zakres częstotliwości nadajnika. Dla pasa 80 m stroimy oscylator na 160 m (bez powielania), w drugim stopniu powielamy na 80 m i wzmacniamy na tej fali w III stopniu. Dla fali 10 m stroimy drugi stopień normalnie na 20 m, a w ostatnim powielamy jeszcze raz w obwodzie anodowym. Należy wówczas przewidzieć urządzenie pozwalające obniżyć napięcie anodowe lamp „810“ do 1200V max. (np. odpowiedni opornik w szereg z pierwotnym uzwoj.  $T_3$ ).

Dla zwolenników lamp europejskich polecam następujący komplet:

W nadajniku:	zamiast	810	—	075 / 1000 Tungstram
	„	807	—	2×OS12 / 500 równolegle.
	„	6L6	—	EL3.
W modulatorze:	zamiast	805	—	OQ71 / 1000.
	„	6L6	—	EL6.
	„	6C6	—	EF6.
W zasilaczu:	zamiast	866	—	RG 250 / 3000.
	„	83	—	RGN 4004.
	„	5Z3	—	PV 4200.

Jasną jest rzeczą, że wszystkie transformatory, oraz obwody trzeba przeliczyć na nowo i dostosować do warunków pracy z wymienionymi lampami. Moc output również ulegnie zmianie i wynosić będzie max

350 watt.

J. Zimowski \*)

\*) Warszawa, Targowa 15 m. 7.



satora pasowego 20÷25 cm; niżej od strony lewej: gałka przełącznika, gałka kondensatora reakcyjnego 500 cm, gałka potencjometru 0,5 MΩ dla regulacji barwy tonu i łagodzenia przeszkód podczas odbioru na słuchawki. Po prawej stronie znajduje się wyłącznik sieciowy. Nie należy przełącznika falowego lub kondensatora reakcyjnego kombinować z wyłącznikiem sieciowym, ponieważ powstające sprzężenia z siecią (brumtony itp.) trudne są do usunięcia w odbiornikach krótkofalowych.

Kondensator antenowy 2÷10 cm LKH pozwala przez odginanie płytki ustalić doświadczalnie najkorzystniejszą wartość pojemności, tak by otrzymać reakcję bez „dziur“ na wszystkich pasach. Każda antena posiada swoją falę własną, oraz harmoniczne parzyste i nieparzyste. Łatwo może się więc zdarzyć, że brak reakcji powstaje akurat na pasie amatorskim (pochłanianie energii przez antenę, na fali własnej). Rada: słabe sprzężenie z anteną, lub też antenę a raczej falę własną anteny sztucznie wydłużyć np. przez dołączenie samoindukcji (cewki).

Potencjometr 0,5 MΩ i przewód prowadzący do kondensatora stałego 20000 cm (regulator barwy tonu) całkowicie zaekranować a ekran uziemić. Przewody obwodu siatkowego lampy AF7, od cewek do przełącznika oraz katody wspomnianej lampy, prowadzić i łączyć najkrótszą drogą. Do łążeń używać drutu montażowego srebrzonego  $\phi$  1÷1,5 mm. Kondensator zmienny posiada przylutowane lub przykręcone do rotora, krótkie elastyczne odprowadzenie, stąd należy prowadzić przewód w izolacji najkrótszą drogą przez otwór podstawy do przełącznika i katody lampy, mimo, że kondensator zmienny już może być uziemiony i metalicznie połączony z podstawą. Uwagi powyższe dotyczą również kondensatora reakcyjnego. Kondensator stały 0,5  $\mu$ F dla siatki osłonowej montować przy samej podstawie lampy AF7.

Transformator wyjściowy (głośnikowy) należy wbudować do podstawy odbiornika. Kondensator stały o pojemności 0,5  $\mu$ F w szereg z oporem 0,01 do 0,1 MΩ dołączone są do anody lampy głośnikowej AL4, umożliwiając odbiór na słuchawki. Drugi przewód słuchawek jest uziemiony. Kombinacja ta chroni przed porażeniem elektrycznym i zapobiega rozmagnesowaniu słuchawek. Opór 0,01 do 0,1 MΩ należy dobrać doświadczalnie, wartość jego zależy od czułości słuchawek i wymaganej siły odbioru.

Dla wyłącznego odbioru na słuchawki, nie potrzeba stosować lampy głośnikowej AL4, wystarczy w zupełności trioda np. AC2. Transformator wyjściowy należy zawsze stosować. W schemacie w tym celu wykorzystany został transformator głośni-

ka dynamicznego.

Zasilacz zbudowany jest normalnie. Transformator sieciowy dostarcza po stronie wtórnej 2×300 volt 40÷50 mA, poza tym żarzenie 4 volt 1,1 amp. dla dwukierunkowej lampy prostowniczej AZ1, oraz 2×2 volt 2,5 do 3 amp. dla dwu lamp odbiorczych. Bezpiecznik B chroni transformator przed skutkami zwarcia bloków 2×0,1  $\mu$ F lub innego ew. zwarcia. Bloki filtrujące posiadają pojemność po 30  $\mu$ F każdy dla pracy do 450 volt (elektrolityczne). Zamiast dławika zastosowano opór o wartości 2000 ohm (drurowy 12 watt), który wspólnie z dużymi wartościami pojemności bloków, zupełnie dobrze prąd wygładza.

Wyprostowane napięcie po filtracji wynosi 200—230 volt. Wszystkie napięcia rozdzielają się automatycznie. Dla osiągnięcia miękkiej i pewnej reakcji dużą rolę odgrywa właściwe napięcie na siatce osłonowej lampy AF7. Opór należy dokładnie dobrać tak, by napięcie na siatce osłonowej utrzymane zostało w granicach 20÷40 volt. Najlepiej byłoby zastosować pobór napięcia z potencjometru, o oporze 200000 ohm, przy czym krańcowe końce połączyć z dodatnim i ujemnym biegunem wys. napięcia, a środkiem z siatką osłonową. Wtenczas bardzo dokładnie można ustalić najkorzystniejsze dodatnie napięcie siatki osłonowej.

Strojenie pasowe otrzymujemy w ten sposób, że najpierw kondensator pasowy nastawiamy na początek skali 0<sup>0</sup>, poczyniwszy dostroimy kondensator 80 cm (lub inny) na początek pasa amatorskiego. Następnie pas stroić wypada tylko kondensatorem pasowym. Ilość zajętych przez pas podziałek na skali, zależy od pojemności tego kondensatora i od długości fali odbieranej.

Odbiorniki sieciowe wykazują większą czułość od odbiorników bateryjnych przy tej samej ilości lamp. Stąd powstaje niesłuszny pogląd jakoby odbiorniki sieciowe odbierały więcej przeszkód od bateryjnych. Przydźwięk sieciowy, jeśli występuje, można zawsze usunąć, zwłaszcza gdy montowano niezbyt ciasno. Chcąc usunąć przydźwięk sieciowy, postępujemy w ten sposób, że najpierw kontrolujemy „tło“ przy samej lampie głośnikowej AL4 (lampa AF7 wyjęta z odbiornika), następnie założymy lampę AF7 i kontrolujemy. W ten sposób odnaleźć można stopień, który przydźwięk wywołuje i defekt usunąć.

W końcu wypada jeszcze zaznaczyć, że zastosować możemy nowe typy pentod z serii E o napięciu żarzenia 6,3 volt. Lampa prostownicza pozostaje ta sama. Zastosować wypada tylko odpowiedni transformator sieciowy o odpowiednim napięciu żarzeniowym. Odpowiedniki dla lamp AF7 i AL4 będą EF6 i EL3.

#### Spis części:

Podstawa montażowa (chassis) z me-

talu, rozmiarów 17×30×6 cm,  
 Płyta frontowa, aluminiowa, grubości 2 mm, rozmiarów 18×30 cm,  
 Głośnik dynamiczny z transformatorem dla lampy AL4,  
 Zespół cewek krótkofalowych LKH, jednoobwodowy,  
 Kondensator strojeniowy, powietrzny, na kalicie, o pojemności 80 cm (ORSO, IKA lub CROIX),  
 Skala do powyższego,  
 Kondensator pasowy LKH, lub solidny kondensator neutrodonowy o pojemności 20÷25 cm,  
 Skala precyzyjna do powyższego:  
 Przełącznik z gałką, zwieracz o srebrzonych lub srebrnych kontaktach np. STAR 2×6 kont.,  
 Potencjometr 0,5 MΩ, logarytmiczny, z gałką (AH),  
 Kondensator reakcyjny 500 cm z dielektr. st. (IKA) z gałką,  
 Wyłącznik sieciowy,  
 Kondensatory antenowe 2÷10 cm (LKH),  
 Kondensatory stałe: 200 cm typ micro, 250 cm, 2000 cm, 3000 cm, 10000 cm, 20000 cm, 2×0,1 μF, 2 szt. 0,5 μF typu bezindukcyjnego nap. pr. 1500÷2000 volt, 2 μF/750 V, 50 μF/12 V elektrolityczny,

2 szt. po 30 μF 450 V elektrolit.,  
 Opory 1,5 wattowe: 2 MΩ, 1 MΩ, 2 szt. 0,1 MΩ, 0,02 MΩ, 0,01÷0,1 MΩ, 1÷2 MΩ lub potencjometr 0,2 MΩ,  
 Opory drutowe: 150Ω 1½ watta i 2000Ω 12 watt (LKH lub AH),  
 3 podstawki do lamp, 8-io kontaktowe,  
 Lampy: AF7, AL4 i AZ1,  
 Transformator sieciowy: 2×300 volt 50 mA, 4 volt 1,1 amp. (np. POLTON Daz 33040), 2×2 volt 2,5—3 amp.,  
 Wyłącznik dla głośnika,  
 6 szt. gniazd telef. z podkładkami izolacyjnymi,  
 8 m drutu montażowego i rurki izolacyjnej,  
 1 szt. kapa WAR typ duży (dla lampy AF7),  
 25 szt. śrub montażowych z nakrętkami,  
 2 m sznura z podwójną wtyczką do kontaktu,  
 Lampa bezpiecznikowa 2V 0,2 amp. z oprawką,  
 Skrzynka.

Konrad Hartman \*)  
SPIMD

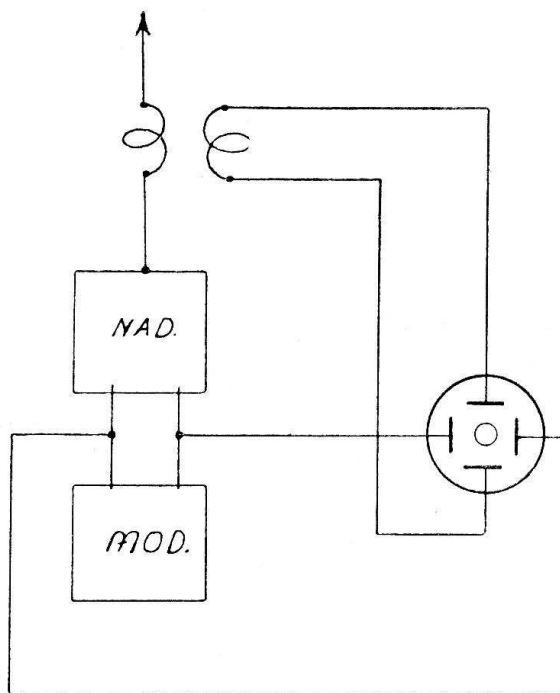
\*) Kalisz, Mariańska 4.

## URZĄDZENIE DO KONTROLI MODULACJI.

W stosowanych dotychczas urządzeniach do kontroli modulacji, zawierających lampę oscylografową, kontrola ta była możliwa przez obserwację sinusoidy lub trapezu. Pierwszy sposób wymaga szeregu dodatkowych urządzeń, a więc jest niewygodny w obsłudze i drogi, drugi natomiast znacznie prostszy, posiada jednak w obecnie używanych urządzeniach tę wadę, że do utworzenia trapezu, względnie przy 100% modulacji — trójkąta, wymaga stosowania dwu źródeł napięcia sinusoidalnego, mianowicie napięcia modulowanego, oraz napięcia modulującego. W tych warunkach trapez lub trójkąt ulega zniekształceniom, gdyż krzywe akustyczne powyższych napięć są w praktyce przesunięte w fazie, szczególnie przy wyższych częstotliwościach modulujących. Napięcie modulowane w znanych dotychczas urządzeniach jest przykładane na jedną parę płytek lampy oscylografu katodowego, na drugą zaś parę jest przykładane napięcie modulujące. W szczególnym przypadku, gdy kontroli podlega nadajnik radiotelefoniczny, napięcie o częstotliwości radioelektrycznej zmodulowanej jest pobierane z obwodów nadajnika i doprowadzane do jednej pary płytek oscylografu, natomiast napięcie modulujące jest pobierane z zacisków wyjściowych modulatora i doprowadzane na drugą parę płytek oscylografu (rys. 1).

W prasie angielskiej („The Radio Manual“ w opr. Sterlinga, wyd. III.) ukazało

się nowe rozwiązanie konstrukcyjne wspomnianego urządzenia, nie posiadającego wy-



Rys. 1.

mienionych wyżej wad. Polega ono na zastąpieniu napięcia modulującego przykłada-

nego na drugą parę płytek, a pobieranego z modulatora, przez napięcie otrzymane po detekcji częstotliwości szybkozmiennej modulowanej, przykładanej na pierwszą parę płytek, a pobieranej z nadajnika. W tych warunkach, jeśli detektor nie zniekształca, co łatwo da się wykonać, unika się całkowicie przesunięć fazowych pomiędzy napięciami na obu parach płytek, dzięki czemu figury otrzymywane na ekranie oscylografu będą wyraźne. Ponadto urządzenie takie posiada jeszcze tę zaletę, że przy zmianie warunków pracy nadajnika wystarczy jedynie regulacja napięcia szybkozmiennego. Stosunek amplitud zmiennych na obu parach płytek pozostanie zawsze stały, a tym samym kształt figury na ekranie oscylografu pozostanie niezmienny. Wahaniom ulegną jej wymiary

napięcia są czerpane z tego samego źródła, mianowicie z obwodów nadajnika. Oscylograf można wycechować w procentach głębokości modulacji, umieszczając skalę poziomą na ekranie oscylografu, oraz zaznaczając na osi pionowej stan fali nośnej bez modulacji.

Wartości części wg. rys. 2 są następujące:

L i C — identycznie jak na wyjściu nadajnika

$C_1$  — 0,001  $\mu\text{F}$

$C_2$  — 0,001  $\mu\text{F}$

$C_3$  — 0,1  $\mu\text{F}$

$R_{fc}$  —  $\sim 60 \mu\text{H}$

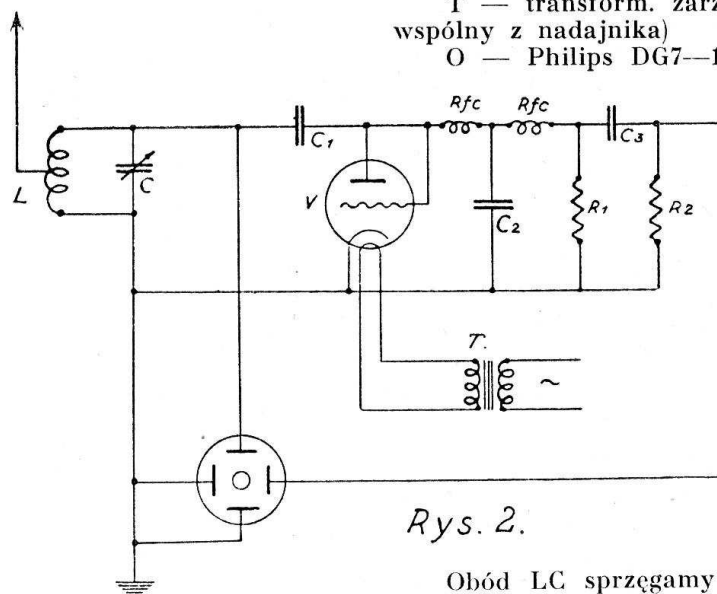
$R_1$  — 100000  $\Omega$

$R_2$  — 100000  $\Omega$

V — AC2

T — transform. żarzeniowy (może być wspólny z nadajnika)

O — Philips DG7—1.



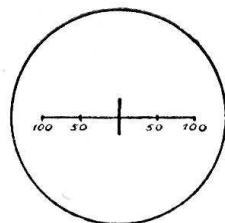
Rys. 2.

liniowe, co przez drobną regulację da się skorygować.

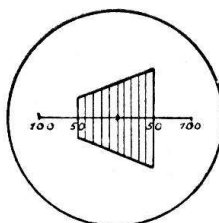
Schemat urządzenia przedstawia rys. 2. Z obwodem wyjściowym nadajnika modulowanego sprzężony jest indukcyjnie obwód LC aparatury pomiarowej. Zaciski tego obwodu są dołączone do jednej pary płytek oscylografu. Z tego samego obwodu napięcie szybkozmiennie modulowane jest doprowa-

Obwód LC sprzęgamy z nadajnikiem b. luźno i po wycechowaniu umocowujemy na stałe. Można również całość wbudować w skrzynce metalowej a na zewnątrz wyprowadzić krótką antenę z pionowego pręta i ustawić w stałej odległości od nadajnika.

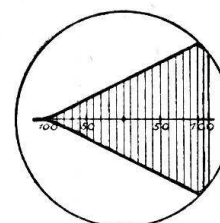
Urządzenie opisane pozbawione jest bezwładności, reaguje więc szybko na wszelkie zmiany modulacji, co jest szczególnie ważne dla kontroli, pozwala bowiem uniknąć prze-modulowania.



Fala nośna  
niezmodulowana



Rys. 3.  
50% modulacji



Przemuodulowanie

dzone do lampy prostowniczej, skąd po wyprostowaniu jest doprowadzone na drugą parę płytek oscylografu. W ten sposób oba

I. Zimowski \*)

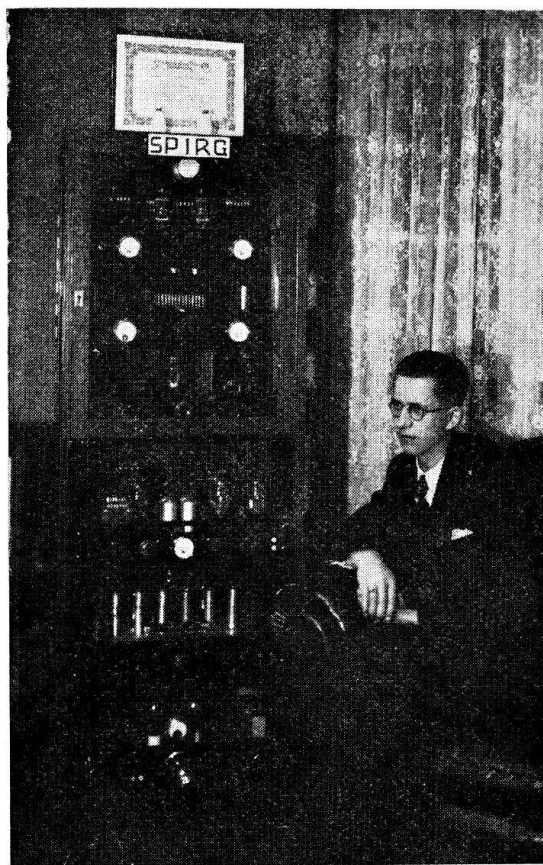
\*) Warszawa IV, Targowa 15/7.



## STACJA SPIRG.

Ginter Kaniut — Radzionków.

Działalność nasłuchową stacja rozpoczęła dnia 1 maja 1937 r. Po zapisaniu się na członka K. K. K. stacja otrzymała sygnał nasłuchowy SPL508. W międzyczasie zapoznałem się z panem Sosińskim (SP1AT) z Welnowca, który mi służył początkowymi radami. Jeszcze przed wstąpieniem do K. K. K. zapoznałem się z znakami morse'a, dlatego też nie miałem trudności w nasłuchiowaniu stacji telegraficznych. Dzisiaj mogę się przyznać, że nie wiele nasłuchiwałem, ale zabrałem się od razu do nawiązywania łączności. Dzięki uprzejmości pana SP1AT pracowałem w eterze jako operator tejże stacji. Zbudo-



wałem sobie MO—FD—PA o mocy do 30 watów na telegrafii i 20 watów na telefonii. Tym nadajnikiem pracowałem do grudnia 1938 r. Jeszcze jako operator stacji SP1AT nawiązałem QSO z wszystkimi kontynentami na telegrafii. Na telefonii miałem tylko trzy kontynenty (Afrykę, Amerykę północną i Europę). W listopadzie 1937 roku zdałem egzamin na świadectwo uzdolnienia w K. K. K. i wniosłem podanie o licencję, którą otrzymałem dnia 31 maja 1938 r. Mając własny sygnał, zabrałem się jeszcze energiczniej do roboty. W lipcu 1938 roku brałem udział w zawodach DJDC i uzyskałem czwarte miejsce z zawodników polskich. Je-

szcze przed uzyskaniem licencji zbudowałem sześciolampową superheterodynę do odbioru stacji fonicznych i graficznych. Superheterodyna była swego czasu opisana w 7 i 8 numerze „K. P.” z roku 1938. W czasie wakacji zabrałem się do budowy nowego i większego nadajnika. Ponieważ poprzedni nadajnik montowałem na płasko, obrałem dla odmiany system szafkowy. W dwumetrowej szafie mieszczą się: nadajnik, modulator i zasilacze. Układ nadajnika jest trzystopniowy. Na pierwszym stopniu pracuje lampa „59”. Stopień ten pracuje jako CO, ECO, MO i tritet. Wbudowany jest przełącznik na cztery kwarcy. Cewki w obwodzie siatki i katody są także na przełączniku. Na drugim stopniu jest lampa 6L6G. Stopień końcowy ma dwie lampy 809 w PP. Nadajnik pracuje na 80, 40, 20 i 10 metrach z mocą około 50 watów w antenie. Na pasie 56 Mc input wynosi 65 watów. W skład modulatora wchodzi dwie lampy 6L6G w klasie AB2. Zamierzam jednak dołączyć jeszcze dwie 6L6G do tych pierwszych. Submodulator, jako oddzielna całość, zawiera lampy: 6C5, 6C5, 6F6. Mikrofony do zmiany: węglowe amerykańskie, dynamiczne, a ostatnio zastosowałem mikrofon kondensatorowy z fb wynikami. Cały nadajnik jest zasilany z pięciu prostowników. Anteny, to trzy „Zeppelinki” dla pasa 20, 40 i 80 metrów. Ponieważ szczupłe ramy artykułu nie pozwalają na szersze opisywanie nadajnika, opiszę go szczegółowo w następnych zeszytach. Na wystawie krótkofalowej, organizowanej przez S. K. K. w Katowicach, nadajnik rozpoczął swą normalną pracę, jednak jeszcze na zmniejszonej mocy. Po zamknięciu wystawy powiększono moc. W czasie trwania wystawy nadeszły karty za QSO do WAC-fone. Z końcem lutego otrzymałem dyplom WAC-fone, z I. A. R. U. Stacja brała udział w zawodach międzynarodowych P. Z. K. i przeprowadziła 405 QSO. Na 1562 przeprowadzonych łączności najczęściej QSO nawiązano z U. S. A. (390 na telegrafii i 164 na telefonii).

W budowie jest nowa przenośna stacyjka graficzno-foniczna o wymiarach 20×30×40 cm o mocy 100 watów, modulowana w anodzie. Projektowany jest nowy odbornik 16-to lampowy z wszelkimi udoskonaleniami.

Stacja radzi wszystkim nowicjuszm rozpocząć raczej od prymitywnego xmtra i receivera, aby uniknąć niepowodzeń, a później powoli aparaturę udoskonalać. Odradza natomiast kupować broadcastingowego supera i gotowe nadajniki, montowane przez kogo innego dlatego, że to się mija z celem krótkofalarstwa.

SPIRG.

## WIADOMOŚCI PRAKTYCZNE.

### Jak prostować płytki przeznaczone na kondensator wzgl. na rdzeń do transformatora czy dławika.

Po dokładnym obrobeniu płytek i wywierceniu wszystkich otworów układamy płytki równo jedna na drugiej i wkładamy wszystkie pomiędzy dwie grube płyty żelazne tak, by płytki zostały całkowicie zakryte.

Całość mocno zaciskamy i okręcamy drutem do tego stopnia, ażeby płytki dokładnie do siebie przylegały.

Pakiecik ten wkładamy do ognia i roz-

grzewamy na ciemno-czerwony kolor, bacząc aby całość miała jednakowy odcień. Po wolnym wystudzeniu wyjmujemy płytki idealnie wyprostowane.

Ważne jest, by płyty zaciskające były dostatecznie grube i proste. Z zupełnie dobrym skutkiem można użyć do tego celu dwu dusz od żelazka do prasowania, o ile nie są one jeszcze bardzo przepalone i zużyte.

Jeżeli prostujemy płytki aluminiowe — należy je słabiej ogrzewać, aby płytek nie uszkodzić.

SP1JE.

## ROZSTRZYGNIĘCIE KONKURSU NA NAJPIĘKNIEJSZĄ KARTĘ QSL.

Dnia 24 czerwca 1939 jury konkursu na najpiękniejszą kartę QSL, w składzie pp. dyr. Roman Pikiel, Kazimierz Kieniewicz i mgr. Czesław Truchanowicz, przejrzała karty nadesłane na konkurs.

względem artystycznym.

Po dokładnym rozpatrzeniu nadesłanych kart jury zdecydowało postawić na pierwszym miejscu kartę QSL p. Stanisława Koziarkiewicza (SP1AO), ze względu na



Wilno posiada miejsce kultu religijnego: Ostrą Bramę i ośrodek kultu narodowego męczennika Romę. W Ostrzej Bramie znajduje się cudowny obraz Matki Boskiej Ostrobramskiej, na Rossach spoczywa Srebra Pierwszego Marszałka Polski Józefa Piłsudskiego.

POLAND

TO RADIO \_\_\_\_\_ WILNO \_\_\_\_\_ QSO Nr. \_\_\_\_\_  
Zakusowska 6a

CONFIRMING QSO ON \_\_\_\_\_ AT \_\_\_\_\_ GMT MEZ QRG \_\_\_\_\_ MC UK \_\_\_\_\_ INST \_\_\_\_\_

**SP1AO**

WAC.

XMTR \_\_\_\_\_ RCVR \_\_\_\_\_

REMARKS \_\_\_\_\_

QSL, VY 73 Op. Stanisław Koziarkiewicz.

Redaktorzy — E. Kuczyński Zakłady Graficzne „Związek” Wilno.

Była to miasto baśniowe, bez żadnego kłosa, wyrastała z góry i była tak, jakby odrazu na sercu ciwijała się czarna, zielona, a znowu niebieska. Miasto takie o bogatej w przeszłość wiejskiej przeszłości posiadała atmosferę, przelotną, nieuchwytną, a jednak przetrwałą w głąb do duszy turysty. Takie jest Wilno. Najdawniejsze historyczne wiadomości o nim pochodzą z XIV wieku. Wilno — miasto sztuki, tworzone przez budowniczych włoskich wieków XVI-XVII o architekturze radeńca, budowane z rozmachem i królewskim przepychem. Wilno — wielokrotnie niszczone przez wroga najazdy i pożary, znowu zamierzało stać jako perła polnojęzycznej Rzeczypospolitej Polskiej.

Niedaleko Wilna, nad malowniczymi jeziorami Trockimi wznosi się domnie ruiny zamku obrotowego W. Ka. Giedymin. Stawowił on pomnik polsko-litewskiej, o którą jakże często rozbiły się zabójcze zakusy Zakonu Krzyżackiego.

Zwiedzając Wilno i poddając się rozkwitowi jego legend przekonamy się, że poznać Wilno — to znaczy — pokochać je na zawsze.

Berplatin: Informacje, wykwalifikowanych przewodników, wycieczki, zamieszki dostarcza i organizuje Związek Propagandy Turystycznej Ziemi Wileńskiej — Wilno, ul. Adama Mickiewicza 32, tel. 21-20.


Wilno an old city mentioned already in the XIVth century, is one of the most attractive places in Poland. Its quite particular charm is due to the melody of the past, which seems to float in the air, the varied and beautiful architecture, the lovely wooded hills which form the background of the town, the friendliness of the people. In a small chapel above a gateway of the ancient city walls (Ostra Brama), a miraculous picture of the Virgin is attracting many thousands of pilgrims from all parts of the country.

1380 Wilno was occupied by the Russians. 1812 stayed here Napoleon with his Great Army. During the great war the country was occupied by the Germans, before it was liberated by the Polish troops.

Wilno was the beloved place of Marshal Piłsudski and here his heart reposes for ever.

All informations concerning Wilno can be obtained from the „Związek Propagandy Turystycznej Ziemi Wileńskiej” Wilno, Mickiewicza 32, tel. 21-20, which supplies guides etc.

QSL CARTE



Reprodukcja obu stron karty SP1AO.

W konkursie wzięło udział 16 nadawców i 5 nasłuchowców, którzy nadesłali w sumie 32 karty. Zgodnie z p. 6 regulaminu komisja wyodrębniła karty o charakterze propagandowym od kart wzorowych pod

jej wysoki poziom artystyczny i wartości propagandowe, które przedstawia zarówno w drzeworytniczej ilustracji jak i w treściwym artykule o Wilnie i Ziemi Wileńskiej. Na drugim miejscu znalazły się karty

p. Józefa Jezierskiego (SP1JJ). Zawierają one zdjęcia widokowe Gdyni, ujęte w logiczny układ graficzny i dając wrażenie estetyczne, spełniają również swą tak aktualną obecnie propagandę polskości naszego wybrzeża morskiego.

Karta p. Konstantego Parzycha (SP1CA) uzyskała trzecie miejsce. Wykonana jest ona techniką linorytniczą, estetyczną co do strony graficznej i podobnie jak poprzednie karty p. SP1JJ łączy słowo „Polska“ z Pomorzem.

Karta p. Stanisława Gozdawy Piotrowskiego SP1FN mimo wielkich braków kompozycyjnych i graficznych uzyskała czwarte miejsce, ze względu na swój charakter propagandowy, uwidoczniony w umieszczeniu mapy Polski.

Piąte miejsce uzyskała karta p. Stanisława Piaskowskiego (SPL196). Motywem jej, nie pozbawionym dużej wartości artystycznej jest wycinanka ludowa. Postawienie jej na dalszym miejscu tłumaczy się słabością akcentu propagującego Polskę.

Wobec niskiego naogół poziomu konkursu jury zdecydowało nie udzielać pierwszej nagrody w sumie zł 200 ofiarowanej przez Ministerstwo Spraw Zagranicznych, wobec czego przyznano:

p. SP1AO — komplet roczników „Krót-

kofalowca Polskiego“ od r. 1929 — ofiarowaną przez Redakcję miesięcznika „Krótkofalowiec Polski“,

p. SP1JJ — lampę RCA 809 — ofiarowaną przez Zarząd Główny Polskiego Związku Krótkofalowców,

p. SP1CA — klucz nadawczy „bug“ — ofiarowany przez Wileński Klub Krótkofalowców,

p. SP1FN — Radio-Handbook lub ARRL-Handbook — ofiarowany przez Wileński Klub Krótkofalowców,

p. SPL196 — jako nagrodę pocieszenia półroczną prenumeratę miesięcznika „Krótkofalowiec Polski“ — ofiarowaną przez Redakcję „Krótkofalowca Polskiego“.

Wyłonił się poza tym projekt ogłoszenia nowego konkursu, zwróconego nie do członków Klubów krótkofalowych, ale do artystów grafików, na projekty kart QSL. Projekty wyróżnione na takim konkursie byłyby zakupione i odsprzedawane członkom Klubów z tym, że każdy projekt miałby ściśle ograniczoną liczbę nabywców. Na powyższy cel jury postanawia przeznaczyć sumę zł. 200 ofiarowaną przez MSZ i porozumieć się z ofiarodawcą oraz innymi źródłami, w celu uzyskania dalszych potrzebnych funduszy.

—:—

## TELEWIZJA.

**Telewizja a lotnictwo.** We Włoszech rozważa się sprawę zastosowania telewizji dla celów wojskowych. Wiele samolotów rozpoznawczych ma otrzymać nadajniki telewizyjne, przy których pomocy będzie można przekazywać obrazy oddziałom lądowym, znajdującym się w pochodzie. Sztab główny lub dowódcy poszczególnych oddziałów będą mogli dzięki temu, otrzymać interesujące dane o wiele wcześniej niż przy dawniejszej metodzie, polegającej na robieniu zdjęć fotograficznych i wywoływaniu ich po wylądowaniu samolotu.

Również i armia lądowa ma otrzymać telewizyjne aparaty nadawcze i odbiorcze.

Koła miarodajne włoskie zwracają uwagę, że telewizja ułatwi zachowanie tajemnicy wojskowej, działa bowiem bardzo szybko i nie potrzebuje posługiwać się znakami rozpoznawczymi.

Problem dotychczas nierozwiązany stanowią wymiary odbiorników telewizyjnych.

**Z angielskiej telewizji.** Angielska komisja telewizyjna opracowała sprawozdanie ze swych prac, w którym proponuje natychmiastowe podjęcie budowy trzech nowych stacji telewizyjnych, a to w Birmingham, Manchester i Newcastle. Stacje te transmitowałyby program, nadawany przez londyńską stację, Alexandra Palace.

Nierozstrzygniętą jest tylko kwestia kolejności budowy tych stacji. Memoriał ko-

misji telewizyjnej zaleca budowę stacji w Birmingham w odległości 7 km w kierunku północnym od miasta, dzięki czemu mogłaby ta stacja obsługiwać również miasto Nottingham. Związek kupców radiosprzętu jest znowu zdania, iż pierwsza powinna być budowana stacja w Manchester, ze względu na duże możliwości zbytu odbiorników telewizyjnych. Koszt budowy stacji w Birmingham preliminowano na 70.000 funtów szterlingów.

Towarzystwo Gaumont urządza w Londynie cztery sale, przeznaczone dla odbioru emisji telewizyjnych. Sale te pomieszczą ogółem 15.000 osób. Wkrótce też 12 kinematografów londyńskich otrzyma urządzenia potrzebne do odbioru programów telewizyjnych.

Stacja londyńska telewizyjna stara się urozmaicać swe programy, dbając wiele o humor. W ubiegłym miesiącu nadano oryginalną emisję, a to zawody gastronomiczne. Do zawodów stanęli znani smakosze, którym nałożono przepaski na oczy. Zadaniem tych zawodników było rozpoznawanie różnych przysmaków, podawanych im przez mistrza sztuki kulinarnej. Musieli więc rozpoznawać na podstawie smaku różne rodzaje sałat, win itd.

Nowe metody ankietowe wprowadza angielskie towarzystwo BBC. Oto zaprosiło na odczyt i herbatkę towarzyską wszystkich właścicieli odbiorników telewizyjnych. Na zebraniu tym, które odbyło się w gmachu

radia byli obecni wszyscy kierownicy telewizji i przy herbacie i cocktailach badali dyskretnie opinie odbiorców telewizyjnych o programach, nadawanych z Alexandra Palace.

**Z francuskiej telewizji.** Telewizja francuska opracowała nowy plan swych programów. Programy te, nadawane wieczorem w dni powszednie i po południu w niedziele, obejmować będą niewydane lub szczególnie nadające się do interpretacji telewizyjnej skecze, aktualności artystyczne pt. „Zwierciadło życia paryskiego“, rewie o charakterze folklorystycznym, obrazujące różne prowincje francuskie i różne kraje, wreszcie właściwe rewie i kabarety.

Francuska prasa codzienna zamieszcza stale programy telewizyjne w specjalnej rubryce przed programami radiowymi. Pro-

gramy telewizyjne podzielone są na emisje bezpośrednie i transmisje telewizyjne filmów.

Telewizja francuska rozbudowuje się. W najbliższym czasie ma powstać stacja telewizyjna nadawcza w Lille, po czym w Lyonie.

**Telewizja w Japonii.** Kierownik tokijskiego instytutu badań, Hiroszi Ando, skonstruował odbiornik telewizyjny o wymiarach  $60 \times 60 \times 90$  cm, którego koszt przy produkcji seryjnej wynosi 500 yen. Odbiornik ten wymaga 600V napięcia, gdy dotychczasowe japońskie odbiorniki telewizyjne potrzebowały 6.000V. Odbiór przy pomocy tego aparatu ma być doskonały.

Aparat ten ma być w najbliższym czasie publicznie demonstrowany.

## PRZEGLĄD PRASY.

**Belgia.** Drugi numer belgijskiego „QSO“ przytacza ciekawy artykuł z amerykańskiego pisma „QST“ o łączności na pasie 56 Mc. Autor tłumaczy zależność rozchodzenia się fal ultrakrótkich od warunków atmosferycznych i podaje najodpowiedniejsze pory dnia, oraz najdłuższe uzyskane w 1938 roku połączenie.

W jednym z dalszych artykułów znajdujemy opis b. prostego instrumentu do kontroli modulacji, składającego się z miliamperomierza i lampy diody.

W sprawozdaniach nasłuchowców znajdujemy znaki czterech polskich hams (SP1DK, SP1AR, SP2FG, SP3AF).

W kwietniowym „QSO“ w kąciuku dla początkujących krótkofalowców znajduje się opis odbiornika O—V—1, na 6K7 i 6F6 oraz nadajnika w układzie CO na 616. Opis zasilacza i anteny stanowi dalszą część tego samego artykułu. W związku z tragiczną śmiercią redaktora „QST“ Ross'a Hull'a, wiele czasopism podaje artykuły o porażeniu prądem i sposobach zabezpieczenia operatora. Jak ratować porażonych prądem dowiadujemy się z artykułu „Bacność! Wysokie napięcie!“ Dalej jest tu opis układu pushpull na U.K.F., pracującego na swej 3-ciej harmonicznej. Jest to T.P.T.G., którego obwód oscylacyjny siatkowy pracuje na 30 Mc, a anodowy obliczony dla 20 Mc, na 60 Mc. — Historia odkrycia fal elektrycznych, dalszy ciąg spisu nadawców belgijskich, raporty nasłuchowców, lista krajów z określonymi zonami, położeniem geograficznym i czasem lokalnym, są dopełnieniem numeru.

W majowym numerze tegoż samego pisma oprócz protokołu z posiedzenia prezesów sieci w Belgii, znajduje się kursa elementarny radiotechniki. Redakcja podaje pytania, na które są obowiązani odpowiedzieć kandydaci na nadawców. Autor artykułu „Wertując stare zapiski“ mówi o odnajdywaniu wad anten, podaje sposób zapo-

bieżenia QRM przy stosowaniu kwarcu, przez włożenie kawałka bristolu pod górną elektrodę kwarcu. Przez to powiększa się nieznacznie częstość i QRM znika całkowicie. Dalej rozwiązuje on kwestię zupełnego usunięcia rac'u w nadajniku, przez wstawienie między katodę a anodę pojemności 0,001  $\mu$ F. Sprawozdania hams i fans, raporty sekcji klubu kończą numer.

**Holandia.** W numerze 6 pisma „CQ—NVIR“ znajdujemy artykuł o teorii prądu zmiennego, opis stacji PAOZB, rozprawkę o hams-ach w Południowej Afryce, o potrzebie zmodernizowania zawodów na 5 m, różne komunikaty i wiele raportów ułożonych, jak zwykle, wedle pasów.

W Holandii powstało w tym roku drugie czasopismo krótkofalowe, a mianowicie dwutygodnik „Radio Spectrum“. W nadesłanych nam zeszytach 12 i 13 z czerwca br. znajdujemy artykuły o lampie „L“, opis modulatora, sprawozdanie o odbyłym wальnym zgromadzeniu krótkofalowców holenderskich w Utrechcie 17 czerwca br. (w kawiarni „Witjens“), rozprawkę o decybelu, skrzynka pytań itd. Z tego czasopisma dowiadujemy się też, że Związek krótkofalowców przeprowadza, obok egzaminów dla amatorów-nadawców, egzaminy i wydaje dyplomy na radiotechników i radiomontażistów.

**Niemcy.** Numer 6 czasopisma „CQ“ z czerwca 1939 przynosi opis 3 lampowego odbiornika sieciowego dla fal ultrakrótkich — 10, 5 i 2.5 m, — listę niemieckich nadawców, opis 3 lampowego baterijnego odbiornika krótkofalowego — Standard Nr 5 a, oraz drobne, potoczne wiadomości.

**Mozambik.** Na wstępie marcowego numeru „QRV“ znajdują się wiadomości bieżące. Liczne sekcje i komisje klubowe podają komunikaty. W raportach nasłuchowych wśród wielu znaków stacji znajdują się tylko dwie nasze SP1AI i SP1YX. Dalej jest tu

umieszczony opis nadajnika na lampie 6L6G z modulatorem 6L6. Lampa 6L6G pracuje jako tritet. Specjalny dział 56 Mc omawia możliwości łączności na duże odległości na tym pasie. Uzupełnia numer program egzaminu na świadectwo uzdolnienia, z artykułem o sposobach modulacji anodowej. W kwietniowym numerze tegoż samego nume-

ru po sprawozdaniu z posiedzenia tamtejszego klubu znajdujemy artykuł, który nawiązując do wspomnianej już śmierci Ross'a Hull'a traktuje o zagadnieniu zabezpieczenia operatora przed porażeniem. Na dalszych stronach mamy spis dystryktów W. Brytanii i Dominiiów ze znakami.

## Z KRAJU I ZE ŚWIATA.

**Podróżująca radiostacja.** W ostatnich dniach zorganizowano w Stanach Zjednoczonych A. P. niezwykle cykl audycji radiowych. Wystawowy pociąg Union Pacific w swej podróży od Los Angeles do Kansas City nadawał przy pomocy stacji krótkofalowej różne audycje transmitowane kolejno przez 16 większych stacji średnifalowych na tej trasie.

Nadajnik krótkofalowy, zainstalowany w pociągu, miał moc 50 watt i pracował na fali około 150 m z anteną długości 200 stóp, umieszczoną wzdłuż 3 wagonów na wysokości dwu stóp ponad ich dachami. Uprzednie próby wykazały, że sygnał tej stacji był dostatecznie silny aby można było go transmitować z odległości do 20 mil angielskich. Prądu dostarczała nadajnikowi dodatkowa aparatura, zainstalowana na lokomotywie parowo-elektrycznej, ciągnącej pociąg. Studio tej podróżującej stacji urządzone w wagonie bagażowym.

**Próby nadawania na ultrakrótkich falach.** Amerykańskie towarzystwo „Columbia Broadcasting System“ przeprowadza w 3 swych stacjach próbne nadawania na ultrakrótkich falach. I tak: stacje W2XDW i W9XHW nadają na fali 9.49 m a stacja W6XDA na fali 8.43 m.

Stacje te pracują na długościach fal pośrednich między falami zarezerwowanymi dla radiofonii międzynarodowej a falami przeznaczonymi dla telewizji, a ich odmienne warunki lokalne, — stacja W2XDW jest otoczona drapaczami chmur, W9XHW znajduje się w mieście położonym w dolinie, zaś W6XDN leży w pobliżu gór, — umożliwiają przeprowadzenie różnych prób i doświadczeń.

Audycje na falach ultrakrótkich zapewniają bardzo wierny odbiór, są całkowicie wolne od zakłóceń atmosferycznych a odznaczają tylko, jak telewizja, zakłócenia spowodowane przez samochody i samoloty.

**Na fali 2.5 m,** Duński amator, OZ—DR479 przeprowadził ostatnio interesujące próby nadawania na fali ultrakrótkiej, 2.5 m. Udało mu się osiągnąć połączenie na odległość 27 km.

**Fale ultrakrótkie w służbie armii.** W Lyonie przeprowadzono niedawno próby zastosowania ultrakrótkofalowych aparatów nadawczo-odbiorczych dla potrzeb artylerii. Posługiwano się falą długości 5 m. Cała aparatura wraz ze składaną anteną ważyła nieco ponad 10 kg.

Próby dały pomyślne wyniki, wykazując przede wszystkim wielkie znaczenie wyposażenia radiowego artylerii przeciwlotniczej. Działania lotnicze mogą w ten sposób otrzymywać rozkazy i wskazówki z centrali w terenie.

**Z obrad w St. Moritz.** W czerwcu br. odbyła się w Szwajcarii w St. Moritz konferencja Międzynarodowej Unii Radiofonicznej. Omawiano sprawy programowe, prawne i techniczne. W zakresie spraw technicznych omawiano przede wszystkim krytyczną sytuację radiofonii krótkofalowej, wywołaną mnożeniem się stacji krótkofalowych i znacznym zwiększeniem mocy niektórych z tych stacji. Ponadto rozważano przewidziany przez konferencję w Montreux szeroko zakreślony plan synchronizacji stacji i anten kierunkowych; raport w tej sprawie będzie przedłożony europejskim towarzystwom radiofonicznym w jesieni br. Konferencja zaproponowała członkom Unii jak najszybsze zastosowanie kamertonu o częstotliwości 440 okresów na sekundę.

Następna konferencja Unii odbędzie się w Rzymie w kwietniu 1940 r.

**Fale krótkie ratują życie.** Bardzo liczne znamy już wypadki, gdzie fale krótkie uratowały życie i zdrowie ludzi. Oto obecnie mamy do zanotowania nowy, niezwykle oryginalny wypadek uratowania życia przy pomocy fal krótkich.

Pewien milioner amerykański wybrał się na wyprawę myśliwską do północnej, dzikiej części Sumatry. Kiedy wyprawa znajdowała się w górach na wysokości 3000 m i daleko od osad ludzkich zachorowała ciężko żona milionera. Wśród uczestników wyprawy nie było lekarza lecz mieli obok apteczki nadajnik krótkofalowy. Nadano więc sygnał „SOS“, wzywając lekarza. Odpowiedziała stacja w Medan i już po kilku minutach lekarz przeprowadził przy pomocy fal krótkich badanie chorej, po czym przepisał leczenie. Po dwóch dniach chora była uratowana.

**Zawody na 5 m.** W dniach 26 i 27 sierpnia br. odbędą się w Holandii zawody na pasie 5 metrowym.

**Pierwszy holenderski WAS.** W ubiegłym miesiącu otrzymał, jako pierwszy z holenderskich amatorów, Om PA0KV dyplom „WAS“.

**Otwarcie kursu radiooperatorów na Zaolziu.** Niedawno wcielona do Macierzy połać Śląska Zaolziańskiego daje nie oczekiwane rezultaty i na terenie krótkofalarstwa, bo-

wiem w dniu 16 lipca rb. w Boguminie został uroczysto otwarty kurs na radiooperatorów.

Otwarcia kursu dokonał SP1CU, który w sposób bardzo przystępny, nawiązując do historii krótkofalarstwa zapoznał obecnych o znaczeniu łączności krótkofalowej jako środka łączności w obronie kraju.

Na sali zainstalowana była radiostacja nadawczo odbiorcza, która prowadziła łączność pokazową z innymi stacjami, aby umożliwić zorientowanie się tak gościom, jak i przyszłym operatorom, o doniosłym znaczeniu łączności radiowej. Łączność prowadzono fonicznie.

Otwarcie kursu transmitowane było przez stację SP1CU; umożliwiło to nieobecnym wysłuchanie przemówień.

Wykłady nauki odbioru słuchowego będą odbywać się codziennie za wyjątkiem sobót i niedziel w godzinach od 19.30 do 20.00 i będą nadawane przez radiostację SP1CU zainstalowaną w Boguminie.

Na kurs zapisało się 115 słuchaczy (w tym 25% pań) zgrupowanych w dziesięciu ośrodkach.

Każda grupa słuchaczy na swoim terenie pod nadzorem wyznaczonych komendantów będzie słuchać wykładów przez zainstalowany odbiornik.

Ażeby zacieśnić więzy ze słuchaczami i orientować się o stanie postępów, na radiostację na każdy wykład będą na zmianę delegowani słuchacze.

Kurs trwać będzie sześć tygodni i końcowe tempo przewidziane jest od 40 do 50 znaków.

**Zawody CR7.** Krótkofalowcy z Mozambiku zorganizowali międzynarodowe Zawody w dniach 5 i 6 sierpnia br., wyłącznie telegraficzne na pasie 20 i 40 m. Karty za QSO muszą wpłynąć do L. R. E. M., P. O. Box 812, Lourenço Marques, Mozambik, — najdalej do 10 listopada br. Dla zawodników zagranicznych przewidziano piękne dyplomy.

**Stacja ultrakrótkofalowa w Mediolanie.** Niedawno rozpoczęła pracę stacja ultrakrótkofalowa w Mediolanie. Jest to nadajnik dla fonii, który będzie służył przyszłej mediolańskiej stacji telewizyjnej. Zainstalowano stację na wieży Littorio w parku północnym, przy czym umieszczono nadajnik na wierzchołku wieży, tuż przy antenie, dzięki czemu unika się strat prądu przy doprowadzeniu do anteny.

Stacja, mająca 400 watt mocy, pracuje w ciągu dnia w celach doświadczalnych, zaś od godz. 16 do 18 transmituje program radiowy na fali 6·85 m.

## RAPORTY HAMSÓW.

CZERWIEC 1939.

### KLUB LWOWSKI.

**LWÓW. SP1AR:** 0, 0, 0 — 1, 1, 2 — nadawczo mało aktywny (vy QRL), pracował za to nieco na polu technicznym, zwłaszcza przy UKF. **SP1CÓ:** 1, 2, 4 — urlop, po tym próby modulacji klasy B. **SP1CP:** czynny dorywczo. **SP1CT:** QRT. **SP1FP:** ciągle QRT. **SP1HN:** 5, 3, 0 — czynny telegraficznie. **SP1IR:** 0, 0, 0 — 12, 4, 6 — nadawczo ciągle QRT. **SP1MJ:** 2, 41, 19 — zrobił 3 nowe countries: Porto Rico, Columbia i Nicaragua. W zawodach portugalskich zrobił za ledwie 4 QSO z powodu małej ilości stacji CT. **SP1QS:** 1, 10, 1. **SP1XA:** 0, 5, 1 — zrobił nowe państwo: CR6 (Angola). **SP2PF:** bardzo mało aktywny z powodu braku czasu i z powodu QRM BCL. **PL325:** buduje nowy RX 1—V—1 AC. **PL1059:** 0, 10, 0. **PL1067:** 64, 973, 630 — w czym 350 fone. **PL1072:** zmiana QRA, więc QRT. **PL1078:** 53, 14, 0. **CHYRÓW. PL265:** Kółko Krótkofalowe Konwiktów OO. Jezuitów w Chyrowie na czas ferii QRT. **PL1085:** 10, 0, 0 — zmontowano nowy rx 1—V—1. **DROHOBYCZ. SP1MQ:** zmiana QRA. **HOROCHÓW. PL1097:** 65, 4, 0. **HREBENÓW. PL246:** tylko studiuje na lotnisku. **KOŁOMYJA. SP2DC:** 12, 28, 2. **KOWEL. SP2OH:** QRT z powodów służbowych. **KRASNYSTAW. PL266:** 142, 16, 0 — skarży się na polskich hams, bo nie nadsyłają podziękowań za karty QSL. **KRAŚNIK. SP1KG:**

21, 189, 128 — na 14 Mc uzyskał 338 QSO w krótkim czasie, — między innymi VP1, K4, VP7, VP5, VQ7, VU, HH i W1 do 9. Brał udział w zawodach angielskich tx portable. **KROSNO. SP1HA:** 0, 47, 79. **MICHNIOWIEC. PL1094:** 20, 5, 0. **PRZEMYŚL. SP1AH:** 24, 7, 0 — 19, 31, 17. **SP1EF:** 5, 4, 24 — 7, 4, 74 — uzyskał wreszcie 6-ty kontynent. **SP2AH:** 3, 4, 0. **SP2KT:** QRT. **SP3BE:** 5, 0, 0 — 18, 3, 6. **RÓWNE. SP2FX:** 5, 1, 0. **SP2MA:** tx rozmontowany. **RUDA. SP1FN:** QRT z powodu uszkodzenia stacji. **RZESZÓW. PL982:** 26, 47, 0. **SANOK. PL1074:** 13, 47, 3. **PL1090:** 37, 46, 8 — na 6 tygodni QRT z powodu ćwiczeń wojskowych. **STEBNIK. PL1075:** 16, 1, 1. **STRUSÓW. SP1FE:** QRT. **STRYJ. SP2AT:** mało czynny z powodu QRL. **TREMBOWLA. SP1FF:** 7, 4, 0. **WŁODZIMIERZ. SP2LH:** 58, 0, 0 — operował PL952. **PL346:** 0, 16, 2. **PL952:** 274, 130, 9 — razem 413. **ZBORÓW. PL227:** nauka znaków morse'a.

**Brak raportów od:** SP1BQ, BP, DG, DP, DR, DT, EA, ED, FC, FI, ID, FL, GY, HI, HZ, IA, IT, QP, WU, KS, QQ, SP2EW, FA, BL, PI, WC, SP3KL, AK, BI.

—O—

*Począwszy od lutowego numeru „K. P.” wykazujemy ilość połączeń lub nastuchów poszczególnych hams w ten sposób, że po*

znaku umieszczamy grupy cyfrowe, np.: „SP1XX: 20, 7, 5 — 3, 5, 2“ — co oznacza, że nadawca miał w tym miesiącu:

20 połączeń krajowych  
7 „ europejskich  
5 „ dx'owych  
3 nasłuch krajowe

5 nasłuchów europejskich  
2 nasłuch dx'owe

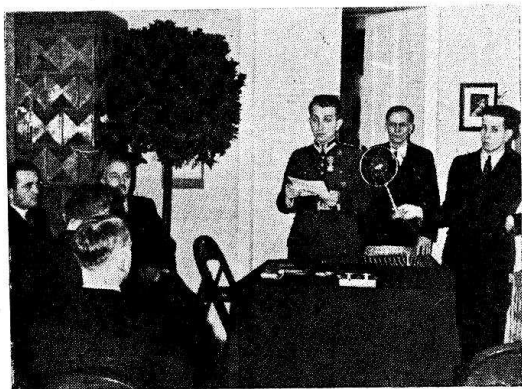
lub: „SPL...: 7, 23, 40“ — co dotyczy tylko nasłuchów. Poza tym Komisja Eterowa umieszczać będzie również wykaz tych nadawców, którzy nie nadsyłają raportów nawet negatywnych.

## KOMUNIKATY KLUBOWE.

### KOMUNIKAT KRAKOWSKIEGO KL. KRÓTKOFALOWCÓW.

Dnia 2 kwietnia br. obchodził K. K. K. dziesięciolecie swego istnienia; uroczystość odbyła się w lokalu własnym przy ul. Lubelskiej 21.

Uroczystość zagał Pan Prezes K. K. K. kpt. Piątkiewicz witając przedstawicieli



Władz, Organizacji, Polskiego Radia, Gości i Członków.

Następnie przedstawił historię rozwoju K. K. K. oraz jego dotychczasową działalność.

Kol. Orski Jan wygłosił odczyt pod tytułem „Rozwój Krótkofalarstwa i jego zna-

czenie dla Państwa“.

Następnie odbyło się wręczenie „Świadectw Uzdolnienia“ członkom K. K. K. oraz pokaz sprzętu.

Imponująco wypadły pokazy korespondencji na aparaturze krótkofalowej, które z wielkim zainteresowaniem obserwowali delegaci władz i zaproszeni gości.

Po części oficjalnej odbyło się Walne Zgromadzenie K. K. K., na którym wybrano nowy zarząd w składzie następującym:

Prezes: Orski Jan — SP10J

Vprezes: Hołuj Stanisław — SP1DE

II Vprezes: Włodek Zdzisław — SP512

Sekretarz: Borysławski Władysław — SP1QT

Skarbnik: Ozóg Edward — SP591

Członek: Pieszczyński Julian — SP1IG

II Członek: Skalski Stanisław — SP539.

Pod koniec Walnego Zgromadzenia Kol. Orski w serdecznych słowach podziękował ustępującemu prezesowi p. kpt. Piątkiewiczowi za jego dotychczasową owocną pracę w Krakowskim Klubie Krótkofalowców, co zebrani członkowie przyjęli burzliwymi oklaskami.

Po Walnym Zgromadzeniu odbyło się dalsze zwiedzanie sprzętu wraz z dyskusjami, która w miłej atmosferze przeciągnęła się do późnych godzin.

### KOMUNIKAT LWOWSKIEGO KLUBU KRÓTKOFALOWCÓW.

Sprawozdanie z działalności L. K. K. za okres od 1. VI. 1939 do 30. VI. 1939.

Miesiąc czerwiec zaczął się pod znakiem urlopów. Sekretarz p. Mgr. Wierdak wyjechał ze Lwowa a sekretariat prowadził zastępczo p. Aleksander Hoffman. Zarząd na posiedzeniu z 16. czerwca postanowił sprowadzić lampy i prądnice elektryczne z Ameryki. Prądnice elektryczne z motorkami benzynowymi, których cena waha się około 65 dol. za model 350 watt, — po-

trzebnie są specjalnie na prowincji oraz dla stacji przenośnych. Odnosne ogłoszenia wywieszono w lokalu klubowym.

W miesiącu czerwcu zakończony został kurs klubowy na świadectwo uzdolnienia. W miesiącu tym również przeprowadzony został i zakończony miejski kurs na radiooperatorów. Do celów szkoleniowych służyła standartowa stacja nadawczo-odbiorcza wyrobu laboratorium L. K. K., kurs zaś był prowadzony przez instruktorów z L. K. K.

**OPORNIKI SUVIKOVIE  
PRZYRZĄDY POMIAROVIE**

Cenniki i oferty na żądanie

**INŻ. EDM. ROMER** Lwów

Lwów 14, ul. Oborniańskiego 16, tel. 278-37. Warszawa: Nowy Świat 64, tel. 29177

Zarząd L. K. K. nawiązał kontakt z Miejskimi Zakładami Wodociągowymi, dla których podjął się przeprowadzenia pewnych doświadczeń.

W związku z instrukcjami otrzymanymi na Walnym Zgromadzeniu P. Z. K. w Poznaniu w sprawie kursu radiotelegraficznego (będzie to już trzeci tego roku na terenie Lwowa!), rozpoczęto przygotowania ze Związkiem Inwalidów i P. W. K.

Zarząd przyjął rezygnację p. Andrzeja Baracza ze stanowiska referenta prasy i propagandy L. K. K. i powierzył tą agendę p. Stanisławowi Załuskiemu.

Od 15. VI. rozpoczęły się doroczne ferie letnie zarządu i agend klubowych. Również działalność Okręgowego Biura QSL będzie w okresie letnim ograniczona (rzadsze wysyłki). W związku zaś z wyjazdem szeregu współpracowników redakcji i administracji „K. P.”, numery naszego miesięcznika w okresie letnim ukazywać się będą w nieco późniejszych terminach niż normalnie. Komunikaty SPILK postanowiono w okresie letnim nadawać co 2 tygodnie.

#### **Sprawozdanie Biura QSL L. K. K. za czerwiec.**

W czerwcu 1939 Biuro QSL otrzymało 1.205 kart od Członków. Z P. Z. K. otrzymano karty QSL w dniach 1, 7, 12, 21 i 26. VII.

#### **Apel Sekretariatu.**

Ponieważ do Sekretariatu L. K. K. wpływają listy źle adresowane, jako też na jednej kartce znajdują się różne polecenia dla różnych PP. referentów, przeto sekretarz L. K. K. zwraca się z uprzejmą prośbą do Członków, aby we własnym interesie (szybsze załatwienie) zastosowali się do poniższych wskazówek:

1) Wszystkie listy należy adresować „Do Lwowskiego Klubu Krótkofalowców, Lwów, skr. poczt. 21”. — z zaznaczeniem dla kogo, a więc: Redakcja „K. P.”, Sekretariat itp. Transporty kart QSL należy kierować b e z-

pośrednio pod adresem Biura QSL L. K. K. (Lwów, Bielowskiego 6).

2) Agendy L. K. K.:

- a) Sekretariat załatwia sprawy ogólne, przyjęcia, wpisy, sprawy i korespondencję Zarządu itp.,
- b) Skarbnik załatwia sprawy związane z wkładkami i wszelkimi sprawami pieniężnymi, zamówienia itp.,
- c) Redakcja „K. P.”: artykuły, komunikaty, recenzje, wiadomości dla „Krótkofalowca Polskiego”,
- d) Administracja „K. P.”: prenumeraty, reklamacje, wysyłkę „Krótkofalowca Polskiego”, komisje i przyjmowanie ogłoszeń,
- e) Komisja eterowa: raporty, nasłuchy, zażalenia itp. sprawy związane z tą agendą,
- f) Biblioteka L. K. K.: wypożyczanie książek i korespondencja z tym związaną,
- g) Sekcja techniczna: zapytania w sprawach technicznych,
- h) Laboratorium L. K. K.: wszelkie sprawy dotyczące pracy w Laboratorium oraz robót jakie Laboratorium wykonać by mogło,
- i) Referat prasy i propagandy: sprawy radiostacji SPILK, programów, skrzynka pytań, propagandy krótkofalarstwa we Lwowie i na prowincji itp.

3) W razie zapytań i poleceń do różnych agend powyżej podanych, prosimy poszczególne sprawy pisać na osobnych kartkach, aby od razu można było je oddać do właściwej agendy.

#### **Zmiana adresu Skarbnika.**

Skarbnik L. K. K. podaje do wiadomości wszystkich zainteresowanych, że zmienił adres z ul. Jabłonowskich 4 na ul. Żyrzyńską 15.

—o—

---

**Wszelkie wpłaty należy uskuteczniać na konto P. K. O. 508.705.  
„LWOWSKI KLUB KRÓTKOFALOWCÓW” – LWÓW.**

---

**Konto rozrachunkowe Nr. 136.**

---

**Adres Administracji: Lwów, skr. poczt. 21.**

---

Redakcja rękopisów nie zwraca. — Rękopisy przechodzą na własność Redakcji. —  
Przedruk dozwolony jedynie z powołaniem się na źródło.

---

Redaktor naczelny: **Bolesław Pollo**. Redaktor techniczny: **Elżbieta Rosienkiewiczówna**.  
Wydawca: „Lwowski Klub Krótkofalowców”.

---

KOMITET REDAKCYJNY: Przewodniczący: Bolesław Pollo; Członkowie: Gummer Zdzisław, Korecki Witold, Matusiak Tadeusz, Sławiński Marcei, Ziembicki Jan.

---

Drukarnia „Ekonomia“, Lwów, ul. Kopernika 18. — Telefon: 208-31.



# KĄCIK BCL'a.

## NOWY PRZYDZIAŁ FAL NASZEJ RADIOFONII.

Podstawowym zagadnieniem, wymagającym uzgodnienia na płaszczyźnie międzynarodowej, jest ustalenie zakresów fal, którymi posługują się poszczególne rodzaje radiokomunikacji. Taki ramowy podział odbywa się zasadniczo raz na sześć lat na wielkiej konferencji światowej, gdzie ustala się normy obowiązujące radio na całej kuli ziemskiej. Ostatnia tego rodzaju konferencja odbyła się w Kairze w ubiegłym roku. Radiosłuchacze nie odczuli bezpośrednio wyników tej konferencji, dała ona bowiem jedynie ramy, w których miało nastąpić ustalenie ścisłych długości fal dla poszczególnych stacji. Określono tylko granice pasów, przyznanych dla stacji radiofonicznych. Dopiero na konferencjach w Ameryce i Europie następuje szczegółowy podział fal, obowiązujący wszystkie radiofonie przez następne sześćdziesiąt lat.

Radiofoniczna konferencja europejska rozpoczęła się 1 marca 1939 w Montreux w Szwajcarii. Zadanie jej było szczególnie trudne, gdyż od ostatniej konferencji podziału fal radiofonicznych, odbytej w Lucernie, minęło sześć lat, a w ciągu tego czasu ilość stacji radiowych znacznie wzrosła. Spowodowały to zarówno postęp techniczny, jak i dążenie do zapewnienia słuchaczom jak najlepszych warunków odbioru. W roku 1933 było w Europie 275 rozgłośni a z końcem roku 1938 pracowało ich 351, przy czym moc stacji, biorąc ogólnie, wzrosła więcej niż dwukrotnie. Ilość fal, przydzielonych dla radiofonii, nie uległa większym zmianom, tylko w myśl uchwał konferencji w Kairze obniżono zakres średnich fal do 192 m, gdy dotychczas sięgał ten zakres do 200 m. Gdy związane z podziałem fal zagadnienia techniczne zostały uzgodnione stosunkowo dość szybko, właściwy podział fal był przedmiotem długich i wyczerpujących obrad.

Wreszcie po 7-tygodniowych obradach ustalono plan podziału fal. Plan ten podpisały prawie wszystkie państwa europejskie z wyjątkiem Grecji, Turcji, Islandii i Luksemburga oraz Rosji, która jednakże zobowiązała się do przestrzegania nowego podziału w ogólnych zarysach.

Nowy plan podziału fal wchodzi w życie w nocy z dnia 3 na 4 marca 1940.

Przedstawimy naszym Czytelnikom zmiany, jakie zajdą w polskiej radiofonii wskutek tego nowego podziału fal. I tak:

**Warszawa I** otrzyma falę 1342 m, a więc nie wiele różniącą się od obecnej (1339 m)\*),

jednak poprawią się nieco warunki odbioru, gdyż najbliżsi sąsiedzi na skali, jak **Motyla**, **Moskwa RCZ** i **Luxemburg** nieco się od niej odsuną, co znacznie zmniejszy wzajemne zakłócenia, dające się odczuwać obecnie, zwłaszcza w zachodnich częściach Polski.

**Baranowice** przejdą wedle nowego podziału na falę 470·1 m (577 m), uzyskując stację **Lyon** jako sublokatora, a ponieważ stację tą dobrze słychać we wschodniej części Polski, należy obawiać się czy nie pogorszy to odbioru **Baranowicz**.

**Katowice** będą pracowały na fali 352·1 m (395·8 m).

**Kraków** otrzyma falę 256·8 m (293·5 m) i jako spółnika sieć stacji południowo francuskich.

**Lwów** przechodzi na falę 330·8 m (377·4 m).

**Poznań** dostaje nową falę 309·3 m (345·6 m) i traci dotychczasową spółniczkę, silną stację tuniską, dającą dość znaczne zakłócenia a otrzymuje na swej fali słabe stacje **Marokko II** i **Kairo II** jako sublokatorów.

**Toruń** zmieni falę na 261 m (304·3 m) i straci dotychczasową spółniczkę stację włoską **Bologna**, która mu bardzo przeszkadzała a pozyska na swej fali stację słabą **Madryt II**.

**Wilno** nie dozna dużej zmiany, gdyż nowa fala mieć będzie 562 m (559·7), a zamiast stacji **Bolzano** z którą dotychczas wspólnie pracowało, otrzyma stację szwajcarską **Monte Cenari**.

Dla stacji **Łódź**, **Warszawa II** i mających wkrótce powstać nowych słabszych stacji przeznaczono trzy fale, a to 264·8 m, 202·3 m i 194 m. Rozdział tych fal nastąpi później.

Będąca w budowie stacja w **Łucku** otrzyma falę 708 m.

Takie zatem zmiany zajdą w naszej radiofonii. Konferencja w Montreux zajmowała się tylko pasami fal średnich i długich a podział fal krótkich nie wchodził w program prac konferencji.

O przydziale fal stacjom radiofonii europejskiej doniesiemy później.

\*) W nawiasach będziemy umieszczali długość dotychczasowej fali naszych stacji.

## NOWINKI.

**Radiostacja na wyspie Św. Heleny.** Władze angielskie postanowiły budowę radiostacji na wyspie Św. Heleny. Stacja pomieści się w budynku, zajmowanym kiedyś przez Napoleona I, a na życzenie mieszkańców wyspy otrzyma nowa stacja imię Napoleona.

**Z radiofonii szwajcarskiej.** W dniach od 2 do 5 czerwca br. odbył się festiwal szwajcarskich jodlerów. W czasie festiwalu wystąpiło 106 zespołów jodlerskich i 58 wirtuozów gry na rogu. Radio szwajcarskie odbyło szereg transmisji z tych występów.

**Poduszki radiowe.** W Australii w szpitalu w Adelaidzie wprowadzono do użytku chorych tzw. poduszki radiowe. Poduszki te zrobiono z gumowej gąbki, w której zainstalowany jest specjalny odbiornik, pozwalający chorym słuchać audycji bez urażania chorej głowy czy szyi. Odbiornik ten działa tylko wtedy, gdy głowa oparta jest na poduszce, poza tym nie słycać emisji radiowej.

**Plotkarz radiowy.** Angielskie towarzystwo radiowe, BBC, poszukuje współpracownika, którego nazywa „Radio Gossip” — „plotkarzem radiowym”. Obowiązkiem jego będzie opowiadać o nocnym życiu Londynu, o nowych przedstawieniach teatralnych, o nowych filmach i gwiazdach filmowych i innych nowinkach, przy czym winien mówić szybko i wyraźnie.

**Co lubią słuchacze hinduscy?** Rozgłoszenia w Bombaju rozpięła wśród swych słuchaczy ankietę, na którą nadeszło 7.000 wypełnionych kwestionariuszy. Z odpowiedzi tych wynika, że 50% słuchaczy lubi muzykę europejską, druga zaś połowa domaga się usunięcia jej z programów i wprowadzenia w to miejsce indyjskiej muzyki lekkiej i klasycznej.

Nadawanie audycji mówionych sprawia w Indiach Brytyjskich znaczne trudności ze względu na dużą liczbę używanych tam języków i narzeczy. Z tego powodu te audycje wymagają licznego personelu, są bardzo kosztowne i nie stoją na odpowiednim poziomie. Zpośród języków używanych w Bombaju na pierwszym miejscu stoi „Gujarati”, na drugim „Marathi” na trzecim „Hindustani” i używania tego języka w radio obok angielskiego domagają się słuchacze.

**Nowa stacja w Łodzi.** W połowie czerwca br. zaczęła działać nowa stacja nadawcza Rozgłośni Łódzkiej, na którą czekały z niecierpliwością szerokie rzesze radiosłuchaczy.

Nowa stacja, wyposażona w potężny maszt antenowy o wysokości ponad 50 m i moc 10 kW w antenie, przez sześciokrotne powiększenie mocy nadawczej oraz uwzględnienie najnowszych zdobyczy technicznych w urządzeniach aparatury nadawczej wzmacnia znacznie zasięg detektorowy. Wobec sze-

rokiego spopularyzowania wśród mas robotniczych aparatów detektorowych, należy się spodziewać, że ilość radioabonentów wzrośnie znacznie w ośrodkach przemysłowych województwa łódzkiego poza Łodzią.

**Złote mikrofony.** W czasie pobytu swego w Kanadzie w maju br. przemawiał król angielski Jerzy VI do czterech mikrofonów złotych, uwieniczonych srebrnymi koronami. Każdy z tych mikrofonów miał specjalną podstawę wykluczającą możliwość wibracji szkodliwych dla nadawania, a urządzenia przeciwwiatrowe nowego typu chroniły przed niepożądanymi wpływami podmuchów wiatru na jakość emisji.

**Antena teleskopiczna.** Francuska radiostacja w Strasburgu otrzymuje szereg nowych urządzeń. Buduje się obecnie nowy maszt antenowy wysokości 190 m, który będzie spoczywał na izolatorach porcelanowych, mogących dźwigać ciężar 150 ton. U szczytu masztu będzie umieszczona antena teleskopiczna, którą tworzy metalowa tarcza o średnicy 25 m.

**Nowy gmach radia w Tokio.** W maju br. otwarto oficjalnie nowy gmach radia japońskiego. Gmach utrzymany w stylu nowoczesnym zajmuje 3003 m<sup>2</sup>, a całkowita powierzchnia wszystkich pięter wynosi 16.714 m<sup>2</sup>. Budynek ma konstrukcję stalową i żelbetonową. Powietrze we wszystkich pomieszczeniach odnawia się przy pomocy specjalnego systemu i sterylizuje przy pomocy łuku elektrycznego o wysokim napięciu w parze rtęciowej. Wymiary studiów wybrano na zasadzie wymagań akustyki, a materiały służące do wykładania sufitów, ścian i podłóg różnią się między sobą pod względem charakterystyki częstotliwości, absorpcji i rewerberacji dźwięku, zależnie od przeznaczenia pomieszczeń.

Do oświetlenia sztucznego studiów zastosowano lampy rtęciowe o wysokim napięciu. Materiały do urządzeń oświetleniowych i formy lamp zastosowano również do potrzeb akustyki. Celem uzyskania jednolitego oświetlenia wewnętrznego zastosowano szkło pryzmatyczne.

**Dzień 14 lipca w radio francuskim.** Dnia 14 lipca br. odbyły się, jak zwykle, w Paryżu wielkie uroczystości z okazji francuskiego święta narodowego. Niewątpliwie najpiękniejszym momentem dnia tego była przysięga prezydenta Lebrun na jedność i nierozdzielność francuskiego imperium.

Przysięga ta odbyła się na tarasie Trocadéro wobec tłumów, zgromadzonych na Polu Marsowym a słowa prezydenta były nadane przez wszystkie rozgłoszenie francuskie, po czym radio transmitowało odpowiedzi wszystkich francuskich kolonii i protektoratów.

# Przetąaczniki calitowe

idealne dla wysokich częstotliwości

produkuje

**Firma INŻ. A. HORKIEWICZ**

**WARSZAWA, STĘPIŃSKA 26.**

**Wszystko dla fal krótkich –  
zakupisz najkorzystniej**

w znanej ze swej solidności firmie

## **RADIO-CENTRALA**

**JÓZEF TISSER, Lwów, ul. Szajnochy 2.**

**TRANSFORMATORY SIECIOWE I MODULACYJNE**  
wszelkich mocy

**DŁAWIKI FILTRACYJNE I WSTĘPNE (do rłeciówek) – poleca firma**

**JÓZEF WITUSZYŃSKI, LWÓW, Zygmuntowska 10.**  
Telefon 111-51.

Dla P. P. Krótkofalowców ceny specjalne.

Elektryczne przyrządy pomiarowe. Falomierze. Oscylatory. Adaptory gram. Płyty do nagrywania. Prosimy żadać ofert i katalogów.

*Elektryk*

**Lwów, ul. Szajnochy 2.**

**Telefon 258-58.**

### **KRÓTKOFALOWCY !**

*Popierajcie firmy ogłaszające się w „Krótkofalowcu Polskim“*

*a przy zakupach i zapytaniach powołujcie się na ogłoszenia !*

Czytajcie  
Ilustrowany Tygodnik Radiowy dla wszystkich

## „A N T E N A”

Numer pojedynczy 40 gr, z przesyłką 60 gr.  
Administracja: Warszawa, Chmielna 62 m. 1.

Czytajcie i prenumerujcie jedyny miesięcznik radiowy

## „R A D I O T E C H N I K”

Nr. pojedynczy 1.— zł.

Prenumerata kwartalna zł 2.70, półroczna zł 5.—, roczna zł 9.  
Adres Redakcji i Administracji: Warszawa 1, ul. Złota 32 m. 3.  
Tel. 2-05-97. Konto P. K. O. Nr 2366.

## ROCZNIKI 1935 — 1938 „KRÓTKOPALOWCA POLSKIEGO”

stanowią prawdziwą

# ENCYKLOPEDIĘ KRÓTKOPALARSTWA

Przy tym można je nabyć po nader niskich cenach: Rocznik 1935 — zł. 5.—, Rocznik 1936 (bez nru 1 i 2) — zł. 5.50, Rocznik 1937 (bez nru 1) zł. 6.—, Rocznik 1938 — zł. 7.—.

Zamówienia kierować należy do Administracji „K. P.” (Lwów, Skrytka poczt. 21), wpłacając należność czekiem PKO na konto „Lwowskiego Klubu Krótkopalców”, Nr 508.705. — Przy wysyłce na prowincję dodać należy 60 gr. od rocznika na porto. Przy większych zamówieniach porto paczkowe.